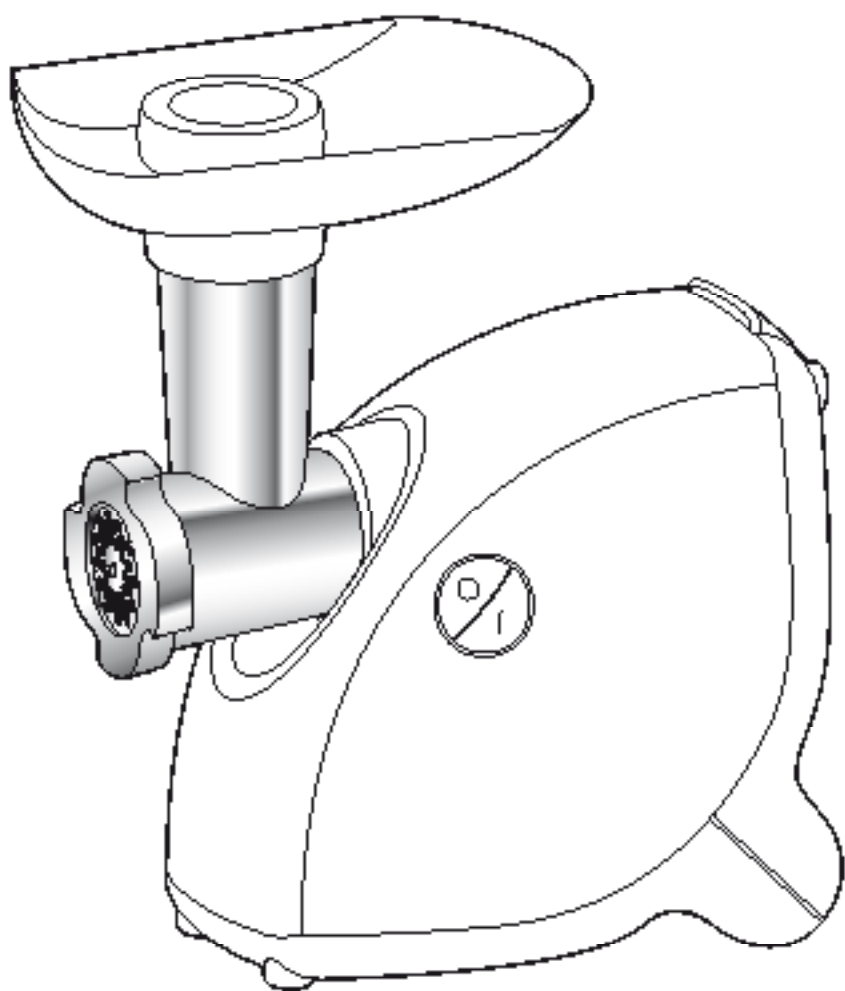


hv4



FR

RU

EN

UK

NL

KK

DE

RO

IT

SL

ES

SR

PT

HR

EL

BS

DA

BG

SV

ET

FI

LV

NO

LT

AR

PL

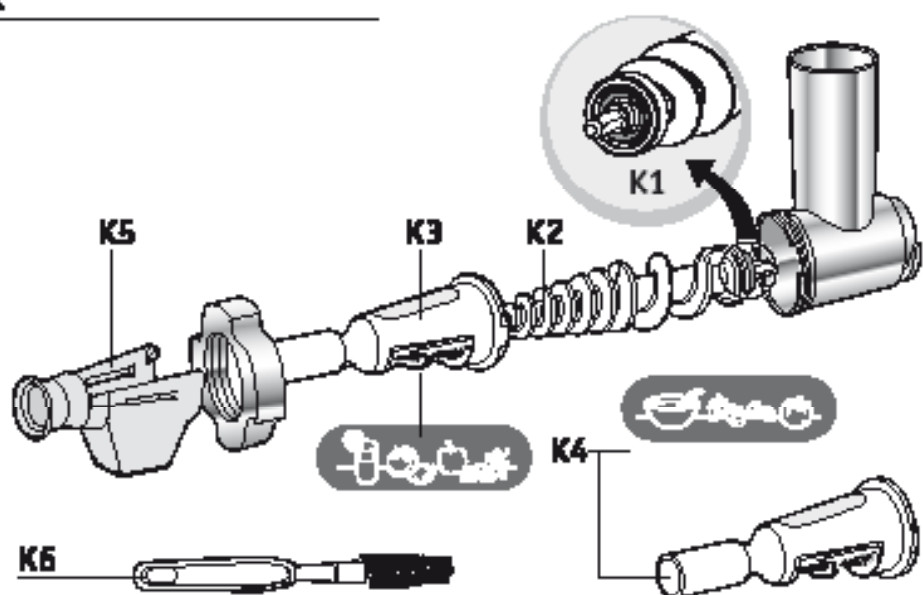
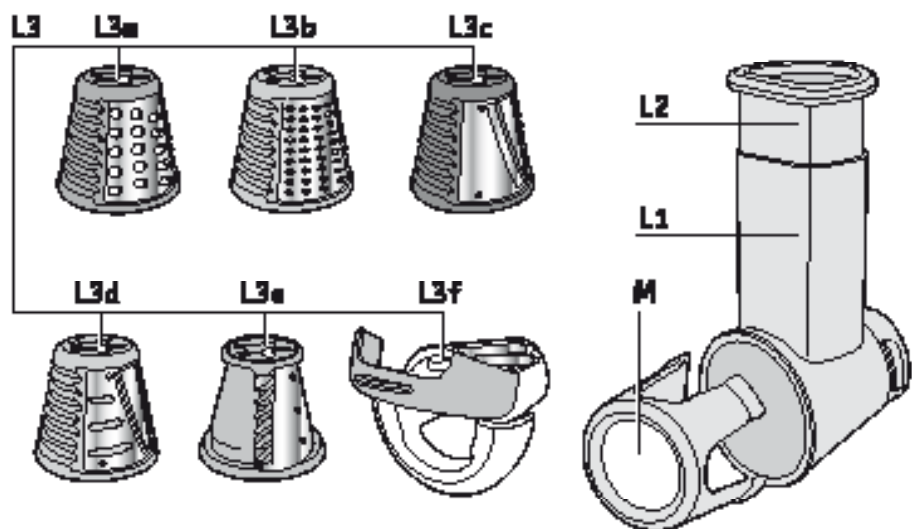
FA

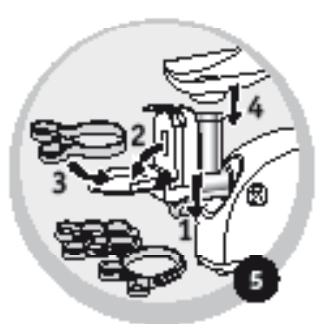
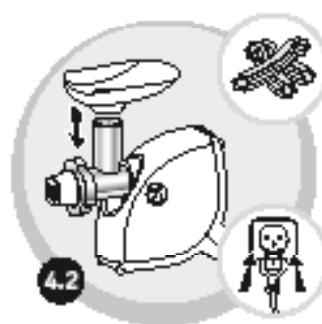
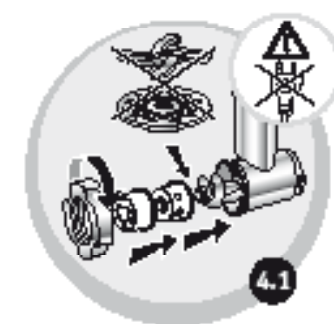
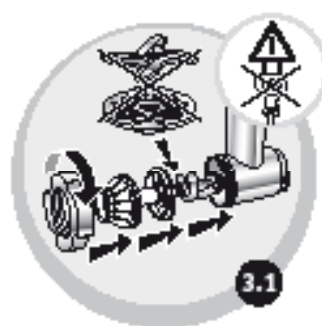
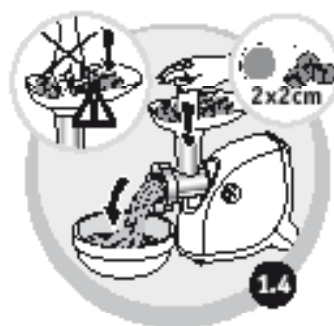
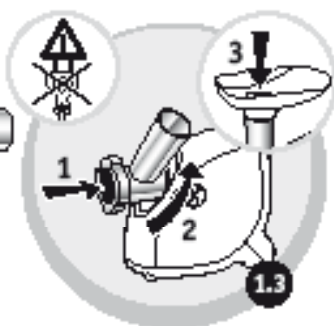
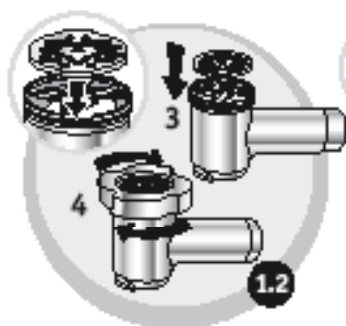
CS

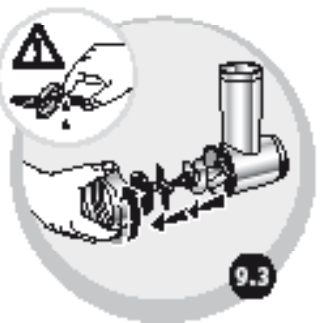
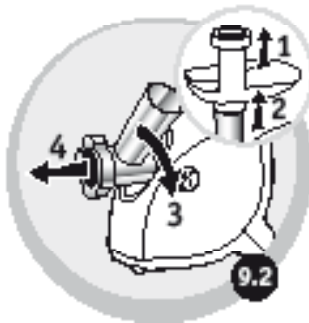
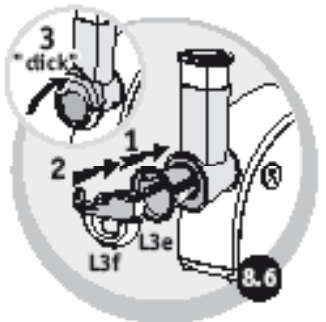
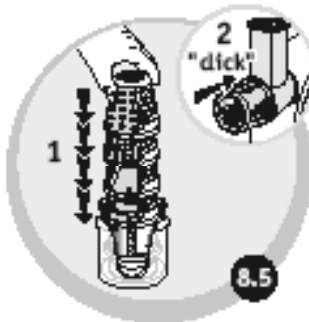
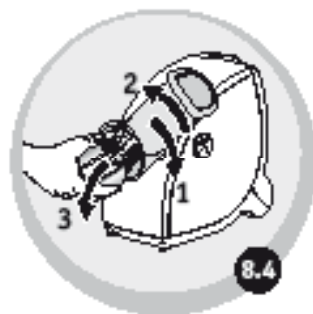
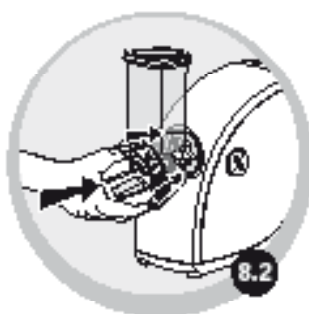
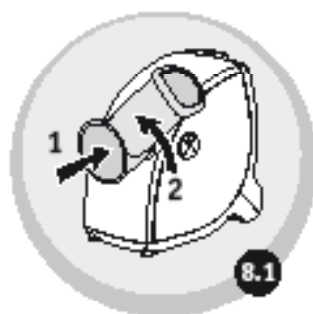
TR

HU

SK

K**L**







10



L3a



L3b



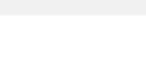
L3c



L3d



L3e/f



ОПИСАНИЕ

- A** Съемная верхняя часть мясорубки
- A1** Алюминиевый корпус
 - A2** Винт
 - A3** Самозатачивающийся стальной нож
 - A4** Решетка (в зависимости от модели)
 - A4a** Решетка с очень маленькими отверстиями - для очень тонкого измельчения
 - A4b** Решетки со средними отверстиями - для тонкого измельчения
 - A4c** Решетка с большими отверстиями - для крупного измельчения
 - A5** Алюминиевая гайка
- B** Съемная алюминиевая подставка
- C** Толкатель мяса
- D** Кнопка Вкл./Выкл.
- E** Блок мотора
- F** Аксессуар для колбасы (в зависимости от модели)
- G** Аксессуар Кеббе (в зависимости от модели)
 - G1** Наконечник сектора
 - G2** Кольцо
- H** Аксессуар для печени (в зависимости от модели)
 - H1** Подставка
 - H2** Форма
- I** Аксессуар Стейк (в зависимости от модели)
 - I1** База формы
 - I2** Форма в виде рыбы
 - I3** Форма в виде стейка
 - I4** Форма для наггетсов
 - I5** Коллектор сока
- J** Пресс для цитрусовых (в зависимости от модели)
 - J1** Конусная насадка / Фильтр
 - J2** Воронка
 - J3** Собираатель сока
- K** Насадка для приготовления фруктового пюре (в зависимости от модели)
 - K1** Уплотнительная прокладка
 - K2** Винт
 - K3** Насадка с маленькими отверстиями для приготовления соков
 - K4** Насадка с отверстиями разной величины для приготовления соуса
 - K5** Сливной носик
 - K6** Щётка для чистки
- L** Овощерезка (в зависимости от модели)
 - L1** Шнек для конусообразных насадок / горловина
 - L2** Толкатель
 - L3** Конусообразные насадки (в зависимости от модели)
 - L3a** Насадка для грубой тёрки (красная)
 - L3b** Насадка для тонкой тёрки (оранжевая)
 - L3c** Насадка для нарезания ,большими ломтиками (темно-зеленая)
 - L3d** Насадка для нарезания тонкими ломтиками (ярко-зеленая)
 - L3e** Насадка для нарезания соломкой фри
 - L3f** Насадка для нарезания кубиками
- M/N** Приспособление для хранения (в зависимости от модели)

Рекомендации по использованию

Перед первым использованием промойте насадки мыльной водой. Потом промойте и вытрите насухо.

Решетка и нож должны оставаться жирными. Смажьте их маслом.

Не используйте прибор если решетки не смазаны.

Никогда не проталкивайте пальцами или другими кухонными принадлежностями ингредиенты в горловину.

Не используйте Ваш прибор дольше 14 мин.

Применение: верхняя часть мясорубки (см. fig. 1.1 до 1.4)

Подготовьте все ингредиенты для нарезки, удалите кости, хрящи и нервы. Порежьте мясо на кусочки (примерно 2 см x 2 см).

Полезный совет : В конце операции, можно пропустить несколько кусков хлеба, чтобы все вышло из мясорубки.

Насадка для колбасы (см. fig. 2.1 до 2.3)

Важно: этот аксессуар предназначен для использования только с мясным фаршем, куда добавлены и перемешаны все приправы для приготовления.

После замачивания колбасной оболочки в теплой воде, чтобы размягчить ее, оставьте около 5 см (которые вы завяжите на узел). Включите прибор, положите фарш в мясорубку и следите за заполнением мясной оболочки.

Примечание: эту работу легче выполнять вдвоем, один обеспечивает подачу фарша, другой следит за заполнением оболочки.

Придайте нужную длину колбасе, нажимая и скручивая оболочку.

Чтобы получить качественную колбасу, не допускайте попадания воздуха при заполнении и делайте колбасу длиной от 10 до 15 см (отделяйте колбаски завязывая узелки).

Насадка Кеббе (см. fig.3.1 и 3.2)

Практические рекомендации:

Чтобы получить тонкую массу для Кеббе или Кефты, пропустите мясо 2-3 раза через мясорубку до образования желаемой тонкости.

Насадка для печенья (см. fig. 4.1 до 4.2)

Приготовьте тесто. Вы получите лучшие результаты если тесто будет немного мягкое. Выберите рисунок, совмещая стрелку с выбранной формой. Используйте пока не получите нужное количество печенья.

Насадка стейк (см. fig. 5)

Насадка для цитрусовых (см. fig. 6.1 и 6.2)

Насадка для приготовления фруктового или овощного пюре (см. fig. 7)

Применение : Установите ёмкость для сбора сока под сливной носик **K5** и другую ёмкость под фильтром для сбора отходов. Для приготовления соуса или сока используйте только свежие фрукты. В зависимости от времени года и качества фруктов, желательно повторно пропустить мякоть через мясорубку для получения максимального количества соуса или сока.

Сок: Используйте фильтр **K3**

Насадка для соуса: Используйте фильтр **K4**

Овощерезка (см. fig. 8.1 до 8.6 / fig.10)

Устанавливайте насадку для каждого вида продуктов: **см. таблицу fig.10.**

Советы для получения наилучшего результата:

Для получения наилучшего результата используемые Вами ингредиенты должны быть твёрдыми. Таким образом Вы не допустите накопления продукта в шнеке. Не используйте прибор для измельчения слишком твёрдых продуктов, как например сахара или мяса.

Очистка (см. fig. 9.1 до 9.6)

INTERNATIONAL GUARANTEE: COUNTRY LIST

			
 الجزائر ALGERIA	(0)41 28 18 53	سنة واحدة 1 year	www.lafal-me.com
ARGENTINA	0800-122-2732	2 años 2 years	GRUPE SEB ARGENTINA S.A. Bilgungst 1833 3° - CM2507K Capital Federal - Buenos Aires
 ՀԱՅԱՍՏԱՆ ARMENIA	(010) 55-76-07	2 года 2 years	401 "Yerevan Bld" 125171 Մոսկվա (Արմենիայի հանրապետություն) Moscow, Russia
AUSTRALIA	02 97487944	1 year	GRUPE SEB AUSTRALIA PO Box 7535, Silverwater NSW 2128
ÖSTERREICH AUSTRIA	01 890 3478	2 Jahre 2 years	SEB ÖSTERREICH GmbH Campus 21 - Businesspark Wien Süd Liebermannstr. AG 702 - 2345 Brunn am Gebirge
 البحرين BAHRAIN	17716666	سنة واحدة 1 year	www.lafal-me.com
BANGLADESH	8921937	1 year	www.lafal.com
БЕЛАРУСЬ BELARUS	017 2239290	2 года 2 years	3AO «Група СЕБ-Беларусь» 125171, Москва, Россия (Республика Беларусь), п. 16А, стр. 3
BELGIE BELGIE BELGIUM	070 23 31 58	2 ans 2 jaar 2 years	GRUPE SEB BELGIUM SA NV 25 avenue de l'Espérance - ZI 6220 Fleurus
BOSNA I HERCEGOVINA	Info-linija za potrošače 033 551 220	2 godine 2 years	SEB Development Predstavništvo u BiH - Vrhovca 8/II - 71000 Sarajevo
BRASIL BRAZIL	11 2915-4400	1 ano 1 year	SEB COMERCIAL DE PRODUTOS DOMESTICOS LTDA Rua Venâncio Aires, 433, Pompéia, São Paulo/SP
БЪЛГАРИЯ BULGARIA	0700 10 330	2 години 2 years	ГРУП СЕБ БЪЛГАРИЯ ЕООД Syn. Бухарешт 61 Б, стр. 5 1404 София
CANADA	1-800-418-3325	1 an 1 year	GRUPE SEB CANADA 345 Papezanne Avenue Toronto, ON, M7V 3S8
CHILE	12300 209207	2 años 2 years	GRUPE SEB CHILE Comercial Ltda Av. Providencia, 2331, piso 5, Oficina 501 Santiago
COLOMBIA	18000919288	2 años 2 years	GRUPE SEB COLOMBIA Apartado Aéreo 172, Kilometro 1 Via Zipaquirá - Cajicá Cundinamarca
HRVATSKA CROATIA	01 30 15 294	2 godine 2 years	SEB mku s.p. d.o.o. Vodnjanska 26, 10000 Zagreb
ČESKÁ REPUBLIK CZECH REPUBLIC	731 010 111	2 roky 2 years	GRUPE SEB ČR s.r.o. Futurama Business Park (buďovice A) Sokolovská 681/136a - 196 00 Praha 8
DANMARK DENMARK	44 663 155	2 år 2 years	GRUPE SEB NORDIC AS Tempevej 27, 2750 Ballerup
EESTI ESTONIA	668 1266	2 aastat 2 years	GRUPE SEB POLSKA Sp. z o.o. ul. Bukowicka 229 02-703 Warszawa
 مصر EGYPT	16622: الخط الساخن	سنة واحدة 1 year	جروب سب الجيوب طريق 14 مايو - سويحة الاسكندرية - مصر
SUOMI FINLAND	09 622 94 20	2 vuotta 2 years	Grupa SEB Finland Kulttuuritie 7, 02630 Espoo

			
FRANCE Continentale + Guadeloupe, Martinique, Réunion, Saint-Martin	09 74 50 47 74	1 an 1 year	GRUPE SEB France Service Consommateur Total 112 Ch. Moulin Carron, TSA 92002 69134 BOULLY Cedex
DEUTSCHLAND GERMANY	0212 387 490	2 Jahre 2 years	GRUPE SEB DEUTSCHLAND GmbH / KRUPS GmbH Hammrainerweg 5, 63087 Offenbach
ΕΛΛΑΔΑ GREECE	2106371251	2 χρόνια 2 years	SEB GROUPE ΕΛΛΑΔΟΣ Α.Ε. Οδός Κοψοκρηπίου 7 - Τ.Κ. 145 64 Ν. Κηφισού SEB ASIA Ltd
香港 HONG KONG	8130 8998	1 year	Room 803, 8/F, South Block, Skyway House 3 Sham Mong Road, Tai Kok Tsui, Kowloon, Hong-Kong
MAGYARORSZÁG HUNGARY	06 1 801 8434	2 év 2 years	GRUPE SEB CENTRAL EUROPE Kft Tavasz köz 4 - 2040 Budaörs
INDONESIA	+62 21 5793 6881	1 year	GRUPE SEB INDONESIA (Representative office) Sudirman Plaza, Plaza Murni 8th Floor Jl. Jenderal Sudirman Kav 76-78, Jakarta 12910, Indonesia
ITALIA ITALY	199207354	2 anni 2 years	GRUPE SEB ITALIA S.p.A. Via Montebello, 4 - 20156 Milano
日本 JAPAN	0370 077 772	1 year	株式会社シー・ブリーズ・エスシー 〒144-0042 東京都品川区東品川1-1-1 SEB O.C.J. オート・電気・販売
الأردن JORDAN	5665565	1 سنة 1 year	www.total-me.com
ҚАЗАҚСТАН KAZAKHSTAN	727 378 39 39	2 жыл 2 years	WAK «Түркістан СЕС» Біріккен 125171, Maanay, Tawerzhanovskoye ulocod, MA, 3 yil
한국어 KOREA	1588-1588	1 year	(주)크립 세피 코리아 서울시 관악구 봉곡로 35-4(17동) 2층 110-790
كوت ديفوار KUWAIT	24831060	1 سنة 1 year	www.total-me.com
Latvija LATVIA	6 616 3403	2 gadi 2 years	GRUPE SEB POLSKA Sp z o.o. ul. Bukowiecka 22b, 02-703 Warszawa
لبنان LEBANON	4414727	1 سنة 1 year	www.total-me.com
LIETUVA LITHUANIA	5 214 0657	2 metai 2 years	GRUPE SEB POLSKA Sp z o.o. ul. Bukowiecka 22b, 02-703 Warszawa
LUXEMBOURG	0032 70 23 31 59	2 ans 2 years	GRUPE SEB BELGIUM SAN NV 25 avenue de l'Esperance - ZI 8220 Fleurus
МАКЕДОНИЈА MACEDONIA	(02) 20 50 319	2 години 2 years	GRUPE SEB Bulgaria EOOD Office 1, floor 1, 570 Borovo St., 5680 Sofia - Bulgaria ТПВИ СЕС БУЛГАРИЈА ДООЕЛ Ул. Бопозо 52 Г, от. 1, одсек 1, 1680 Копаон - Бумарски
MALAYSIA	603-7710 8000	2 years	GRUPE SEB MALAYSIA SDN. BHD Unit No. 402-403, Level 4, Uptown 2, No. 2, Jalan SS21/02, Damansara Uptown, 47400, Petaling Jaya, Selangor D.E Malaysia
MEXICO	(01800) 112 8325	1 año 1 year	GRUPE SEB Mexico S.A. DE C.V. Goldenh 38 Desp. 401, Col. Polanco - Delegacion Miguel Alemán - 11 560 Mexico D.F.
MOLDOVA	(22) 929249	2 ani 2 years	ТОВ «Турк СЕС Молдова» 02121, Republica uocod, 201-203, 3 noapca, Kala, Ypaltca
NEDERLAND The Netherlands	0318 58 24 24	2 jaar 2 years	GRUPE SEB NEDERLAND B.V. De Schutten 27 - 3905 PK Veenendaal
NEW ZEALAND	0800 700 711	1 year	GRUPE SEB NEW ZEALAND Unit E, Building 3, 180 Man Highway, Ellerslie, Auckland
NORGE NORWAY	815 09 567	2 år 2 years	GRUPE SEB NORDIC AS Tempvej 27 - 2750 Ballerup DANMARK
عمان OMAN	24703471	1 سنة 1 year	www.total-me.com
PERU	441 4455	1 año 1 year	GRUPE SEB Peru Av. Camino Real N° 111 of. 805 B - San Isidro - Lima

			
POLSKA POLAND	801 300 420 koszt jak za połączenie lokalne	2 lata 2 years	GRUPE SEB POLSKA Sp. z o.o. ul. Bukowińska 220 02-703 Warszawa
PORTUGAL	808 284 735	2 años 2 years	GRUPE SEB IBERICA SA Urb. de Malinha - Rua Projectada à Rua 3 Bloco 1 - 3º AND 1950 - 327 Lisboa
قطر QATAR	4448-5555	سنة واحدة 1 year	www.tefal-me.com
REPUBLIC OF IRELAND	01 677 4003	1 year	GRUPE SEB IRELAND Unit B3 Aerobridge Business Park, College Road, Rathcoole, Co. Dublin
ROMÂNIA ROMANIA	0 21 316 87 84	2 ani 2 years	GRUPE SEB ROMÂNIA Str. Daniel Constantin nr. 8 - 010632 București
РОССИЯ RUSSIA	495 213 32 30	2 года 2 years	ЗАО «Группа СЕБ-Восток», 125171, Москва, Резерваторное шоссе, д. 18А, стр. 3
السعودية العربية المتحدة SAUDI ARABIA	920023701	سنة واحدة 1 year	www.tefal-me.com
SERBIJA SERBIA	060 0 732 060	2 godine 2 years	SEB Development Darda Stanovnjica 11b - 11070 Novi Beograd
SINGAPORE	6550 6960	1 year	GRUPE SEB SINGAPORE Pte Ltd 59 Jalan Pemimpin, #04-01/02 L&Y Building, Singapore 577218
SLOVENSKO SLOVAKIA	233 565 224	2 roky 2 years	GRUPE SEB SLOVENSKO, spol. s r.o. Cesta na Senec 2/A - 831 04 Bratislava
SLOVENIJA SLOVENIA	02 234 94 90	2 leti 2 years	SEB d.o.o. Gregorčičeva ulica 6 - 2000 MARIBOR
SOUTH AFRICA	0100202323	1 year	GS South Africa - Building 17, PO BOX 107 The Woodlands Office Park - 20 Woodlands Drive, Woodhead 2080
ESPAÑA SPAIN	902 31 24 00	2 años 2 years	GRUPE SEB IBERICA S.A. C/ Almagrores, 119-123, Complejo Escouban, 08018 Barcelona
SRI LANKA	115400400	1 year	www.tefal-me.com
SVERIGE SWEDEN	08 594 213 30	2 år 2 years	TEFAL SWEDEN SUBSIDIARY OF GROUP SEB NORDIC Truckvägen 14 A, 194 52 Uplands Väsby
SUISSE / SCHWEIZ SWITZERLAND	044 837 18 40	2 ans 2 Jahre 2 years	GRUPE SEB SCHWEIZ GmbH Thurgauerstrasse 105 8152 Dietlikon
ประเทศไทย THAILAND	02 769 7477	2 years	GRUPE SEB THAILAND 200468 Pathai Tower, 18th Floor, n° 14-02, New Phatthun Road, Bangkok, Huaykang, Bangkok, 10320
TÜRKİYE TURKEY	216 444 40 50	2 YIL 2 years	GRUPE SEB İSTANBUL AS Beyli Çiçi Plaza Deniştirici Cad. - Meydan Sok. No. 28 K. 12 Maslak
الإمارات العربية المتحدة UAE	8002272	سنة واحدة 1 year	www.tefal-me.com
U.S.A.	800-395-8325	1 year	GRUPE SEB USA 2121 Eden Road - Millville, NJ 08332
УКРАЇНА UKRAINE	044 300 13 04	2 роки 2 years	ЗОВ «Група СЕБ Україна» 02121, Капелітська вулиця, 201-203, 3 поверх, Київ, Україна
UNITED KINGDOM	0845 602 1454	1 year	GRUPE SEB UK LTD Riverside House, Riverside Walk Windsor, Berkshire, SL4 1AA
VENEZUELA	0800-7268724	2 años 2 years	GRUPE SEB VENEZUELA Av Eugenio Mendoza, Centro Leticia, Torre ING Bank, Piso 15, Of: 105 - Urb. La Castellana, Caracas
VIETNAM	08 38645830	2 năm 2 years	Vietnam Pan Joint Stock Company 25 Nguyen Thi Nhu Str, Ward 9, Tan Binh Dist, HCM city
اليمن YEMEN	1264096	سنة واحدة 1 year	www.tefal-me.com

INTERNATIONAL GUARANTEE

Date of purchase: / *Date d'achat / Fecha de compra / Data da compra / Data d'acquisto / Kaufdatum / Aankoopdatum / Købsdato / Inkøpsdatum / Kjøpsdato / Ostapliviti / Data zakupu / Data vânzării / [sigijimo data/ Ostukuupäev / Datum nákupa / Szorozatszám / Dátum nákupu / Pirkuma datums / Datum Kupovine / Datum kupnje / Data compărării / Datum nákupu / Tanggal pembelian / Tanggal pembelian / Ngày mua hàng/ Satn alma tarihi / Дата покупки / Дата на закупку / Датум на купување / Сатуннан мөкөөл / Ημερομηνία αγοράς / تاریخ خرید / 購買日期 / 購入日 / 구입일자 / تاريخ الشراء / خرید تاريخ*

Product reference: / *Référence du produit / Referencia del producto / Referència do produto / tipo de produto / Typnummer des Gerätes / Artikelnummer van het apparaat / Referencenummer / Produktreferens / Artikelnummer / Tuotenumero / Referența produsului / Model / Gaminio numeris / Toote viitenumber / Tip aparata / Väsentäis kelle / Typ výrobku / Produkta atsauoers numurs / Model proizvoda / Oznaka proizvoda / God produs / Produk rujukan / Referensi produk / Mã sản phẩm/ Ünün kodu / Műhely / Мүдөс / Мүдөс / Мүдәс на үрәтә / Мүдәси / Кодовός προϊόντος / И-мод / zuiwaalrnm / 產品模型 / 製品レオアレ / 製品 / 제품명 / مرجع المنتج الكامل / مرجع كامل مختصر*

Retailer name & address: / *Nom et adresse du vendeur / Nombre y dirección del minorista / Nome e endereço do revendedor / Nome e indirizzo del negozio / Name und Anschrift des Händlers / Naam en adres van de retailer / Forhandler navn & adresse / Återförsäljarens namn och adress / Forhandler navn og adresse / Jälleenmyyjän nimi ja osoite / Nazwa i adres sprzedawcy / Numele și adresa vânzătorului / Parduotuvės pavadinimas ir adresas / Māija kaupļus ja adrese / Naziv in naslov trgovine / Trusaszám / Názov a adresa predajcu / Velikala nosaukums un adrese / Naziv i adresa maloprodaje / Naziv i adresa prodávca / Naziv i adresa prodajnog mjesta / Nume și adresă vânzător / Názov a adresa prodeje / Nama dan alamat penjual / Nama Toko Penjual dan alamat / Tên và địa chỉ cửa hàng bán/ Satıcı firmanın adı ve adresi / Название и адрес продавца / Назва i adresa prodávca / Търговски обект / Назив и адреса на продавницата / Сатушының аты және мекен-жайы / Επωνυμία και διεύθυνση καταστήματος / 販売店名と住所 / 零售商的店名和地址/販売店の名前、住所/소매점 이름과 주소 / نام و آدرس خرید فروشی / اسم و عنوان بائع التجزئة*

Distributor stamp *Cachet distributeur / Sello del distribuidor / Carimbo do revendedor / Timbro del negozio / Händlerstempel / Stempel van de retailer / Forhandler stempel / Återförsäljarens stämpel / Forhandler stempel / Jälleenmyyjän leima / Pieczęć sprzedawcy / Ștampilă vânzătorului / Antspaučas / Tempel / Žig trgovine / Etadó neve, címe/ Razitko predajcu / Zlomoq / Piečat maloprodaje/ Pečat prodávca / Pečat prodajnog mjesta / Ștampilă vânzătorului/ Razitko prodeje/ Cap peruncit / Cap dari Toko Penjual / Cửa hàng bán đóng dấu/ Satıcı Firmanın Kaşesi / Печать продавца / Печатка продавця / Печат на търговския обект / Печат на продавницата / Сатушының мері / Σφραγίδα καταστήματος / 販売店印 / 零售商的盖印 / 販売店印 / 소매점 직인 / فروش مهر خرید / غلام بائع التجزئة*

Электромясорубки Moulinex ME4xxxxx
Изготовлено во Франции для холдинга "GROUPE SEB", France
(Groupe SEB, Chemin du Petit Bois Les 4 M - BP 172 69134 Ecully Cedex France)
Груп СЕБ, Шмэн дю Пти Буа Ле 4 М – БП 17269134 Экюли Седекс Франс
Официальный представитель, импортер - ЗАО "Группа СЕБ-Восток"
125171, г. Москва, Ленинградское ш., д. 16А, стр. 3 тел. 213-32-32

Информация о сертификации:

- Сертификат соответствия № TC RU C-FR.AГ27.B.00350
- Срок действия с 19.11.2013 по 18.11.2018
- Выдан ОС ООО «ИНТЕРСТАНДАРТ»

Соответствуют требованиям:

- ТР ТС 004/2011 «О безопасности низковольтного оборудования», утв. Решением КТС от 16.08. 2011г. №768.
- ТР ТС 020/2011 «Электромагнитная совместимость технических средств», утв. Решением КТС от 09.12.2011г. №879.

Срок службы изделия 2 года с даты продажи.



FR	p 7-8	RU	p 37-38
EN	p 9-10	UK	p 39-40
NL	p 11-12	KK	p 41-42
DE	p 13-14	RO	p 43-44
IT	p 15-16	SL	p 45-46
ES	p 17-18	SR	p 47-48
PT	p 19-20	HR	p 49-50
EL	p 21-22	BS	p 51-52
DA	p 23-24	BG	p 53-54
SV	p 25-26	ET	p 55-56
FI	p 27-28	LV	p 57-58
NO	p 29-30	LT	p 59-60
AR	p 31-32	PL	p 61-62
FA	p 33-34	CS	p 63-64
TR	p 35-36	HU	p 65-66
		SK	p 67-68