

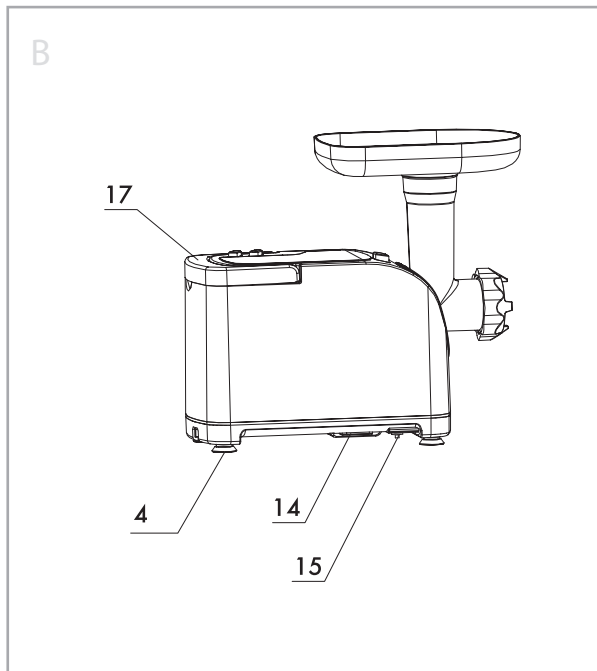
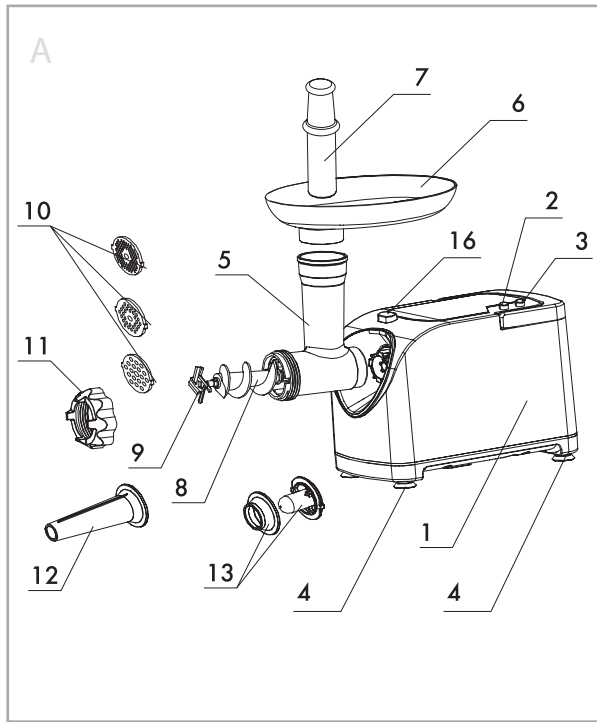


Instruction Manual
MGR-3002



Meat Grinder

Meat Grinder MGR-3002



ENGLISH 4

ENGLISH

РУССКИЙ 12

РУССКИЙ

УКРАЇНСЬКА 20

УКРАЇНСЬКА

ҚАЗАҚ 28

ҚАЗАҚ

Meat Grinder MGR-3002

This appliance is designed for meat, vegetable and fruit processing at home.

Power supply: 220-240 V, ~50 Hz

Nominal power: 450 W

Maximum continuous operation period: 10 min

Rest time after continuous operation period — not less than 10 min.

SAFETY MEASURES



When using your appliance, the following basic safety precautions should always be followed:

- ▶ To avoid electric shocks, **do not immerse the appliance, plug or power cord in water or any other liquids.** Do not place the appliance where it could come into contact with water or other liquids. If the appliance comes in contact with water, immediately disconnect it from the mains. Do not use the machine again until it has been serviced by **an authorized service center.**
- ▶ Do not let children use the appliance without supervision.
- ▶ This appliance is not intended for use by persons (including children) with reduced physical, sensory or mental capabilities, or lack of experience and knowledge, unless they have been given supervision or instruction concerning use of the appliances by a person responsible for their safety.
- ▶ **If the power cord plug does not fit to your wall socket, consult a qualified electrician.**
- ▶ **Use of various adapters may result in damage to the appliance and termination of warranty.**
- ▶ Always supervise the appliance while in use.
- ▶ **Always unplug before moving the appliance from one place to another, cleaning and storing.**
- ▶ Never pull the cord to disconnect the appliance, instead grasp the plug and pull it to disconnect.
- ▶ Do not allow the cord or the machine itself to come in contact with hot surfaces.
- ▶ Position the appliance and the cord so that nobody can accidentally overturn it.
- ▶ Do not use the appliance if it has been dropped, or it has a damaged power cord or plug. Do not modify or repair the machine yourself.
- ▶ Do not dismantle the appliance as improper assembly might result in an electric shock during the subsequent use of the equipment. **Repairs should only be done by authorized service centers.**
- ▶ This equipment is intended for household use only, not for commercial or industrial use.
- ▶ Please follow all the requirements of this guide.
- ▶ Do not use the appliance if it has mechanical defects (dents, cracks etc.), get it checked by the nearest authorized service center.

SPECIAL SAFETY PRECAUTIONS



- ▶ Before plugging in the appliance, carefully examine it to make sure there are no visible signs of mechanical damage and that the cutting discs and blades are properly installed and securely fixed.
- ▶ If during operation you smell burning, hear strange sounds, or experience a decline in the operating power, immediately unplug the appliance and clean the meat grinder. If after cleaning the appliance does not resume normal operation, contact an authorized service center.
- ▶ To avoid personal injuries when feeding the meat into the appliance only use the pusher supplied with the grinder. Do not feed the meat with your hands.
- ▶ Do not switch on the appliance when empty.
- ▶ Before replacing the cutting discs and attachments unplug the appliance from the wall socket.
- ▶ Do not lift and move the meat grinder during operation. Any moving of the appliance should be made after the power is switched off.
- ▶ Do not operate the meat grinder for more than 10 minutes at a time.

DESCRIPTION OF THE APPLIANCE

Picture A:

1. Housing with the electrical motor
2. On/Off button
3. Reversal button REV
4. Non-slip feet (**picture B**)
5. Operating unit with a funnel for meat feeding
6. Food tray
7. Pusher
8. Screw
9. Cross-shaped cutter
10. 3 perforated disks with holes of different diameters
11. Fixing ring
12. Sausage attachment
13. Two-element Kebbe attachment
14. Cord storage compartment
15. Circuit breaker knob
16. Release button
17. Transportation handle



BEFORE USE



- ▶ Remove all packing materials from the appliance.
- ▶ Wipe the housing with damp lint free cloth and wash all parts to be in contact with food.
- ▶ Rinse the washed parts of the appliance with clean water and completely dry them before assembling.

DIRECTIONS FOR USE



Before assembling/dismantling make sure the appliance is turned off and unplugged.

Assembling

1. Insert the screw **(8)** into the operating unit **(5)**.
2. Put the cross-shaped cutter **(9)** on the end of the screw **(8)** so that the rounded tip of the cutter **(9)** is facing the screw **(8)**. Make sure the cross-shaped cutter **(9)** is properly fixed.
3. Place the selected perforated disc **(10)** on top of the cutter **(9)** so that the projection on the operating unit **(5)** fit the slot in the disk.
4. Tighten the fixing ring **(11)** applying some effort in order to improve mincemeat quality.
5. To attach the operating unit **(5)** to the housing **(1)** insert it into the opening in the grinder's housing and turn anticlockwise until it is properly fastened.
6. Place the tray **(6)** on top of the funnel of the operating unit **(5)**. Now the grinder is ready for operation.

Dismantling

1. Press the release button **(16)** and turn the operation unit **(5)** clockwise. Remove the operating unit **(5)** from the motor.
2. Untwist the fixing ring **(11)**.
3. Remove the perforated disk **(10)** and cross-shaped cutter **(9)** from the screw **(8)**. Remove the screw **(8)** from the operating unit **(5)**.

Use of the appliance

1. Place the grinder on a dry, smooth flat horizontal surface.
2. Remove the meat from the package. Cut out all bones and tendons from the meat prior to grinding. Cut the meat into pieces that will fit easily into the grinder funnel.

Attention: never use frozen meat!

3. Assemble the meat grinder and plug it into a power supply with voltage matching the information on the appliance.
4. Put the meat into the tray **(6)**.
5. Switch on the appliance using the On/Off button **(2)**.
6. Gradually push the meat pieces into the funnel using the pusher **(7)**. Do not push too hard.

7. After use switch the appliance off and unplug it from the wall outlet.

Note:

The grinder will mince up to 1.5 kg of meat per minute.

If the operation slows down or the motor stops, it means that probably some pieces of meat are stuck in the grinder. Immediately switch the appliance off. Wait till the appliance stops fully. Press reversal button (3). This will facilitate movement of meat in the opposite direction. Release the button (3) and switch the grinder on again. If the meat is still stuck in the grinder, switch it off and unplug it from the wall outlet. Disassemble and wash the appliance according to instructions.

If the appliance mince the meat badly, check if the cutter (9) is installed correctly or the fixing ring (11) is fully twisted.

Use of the kebbe attachment

1. Insert the screw (8) into the operating unit (5).
2. Put the two-element Kebbe attachment (13) onto the end of the screw (8). Make sure the projections on the operating unit (5) match the slots on the attachment. Tighten the fixing ring (11).
3. Fasten the assembled operating unit (5) onto the housing (1).
4. Place the tray (6) on top of the funnel of the operating unit (5). The appliance is then ready for operating. A Kebbe recipe is provided in the "Useful tips".

Use of the sausage attachment

1. Insert the screw (8) into the operating unit (5).
2. Place the sausage attachment (12) onto the end of the screw (8). Make sure the projections on the operating unit (5) match the slots on the attachment. Tighten the fixing ring (11).
3. Fasten the assembled operating unit (5) onto the housing (1). Attach the tray (6).
4. Place the sausage casing on the end of sausage attachment (12) for filling.
5. Put the sausage mixture into the feed tray (6). Switch on the appliance. Direct the sausage mixture with the pusher (7). Sausage casings will be filled automatically.

Use of the circuit breaker

This appliance is equipped with a circuit breaker. This system will automatically cut off the power supply to the appliance in case of overloading.

If your appliance suddenly stops running:

1. Pull the mains plug out of the socket.
2. Let the appliance cool down for 10 minutes.
3. Put the mains plug in the socket.

4. Press the circuit breaker button **(15)** at the bottom to turn the appliance on.
5. Turn the appliance on with the On/Off **(2)** button.

CARE AND CLEANING



1. Do not forget to clean the grinder after each use.
2. Switch the grinder off and unplug it, making sure the motor has stopped.
3. Disassemble the appliance (see part "Dis-mantling").
4. Remove scraps of meat from the internal surfaces of the operating unit.
5. Wash all components (except the housing and the power cord) with warm soapy water and completely dry them before reassembling. Do not use strong and abrasive detergents. Dish washing is not recommended.
6. **After washing the appliance, carefully dry all metal parts to prevent corrosion.**
7. The exterior surfaces of the grinder can be cleaned with a slightly damp soft lint free cloth. Do not immerse the housing of the appliance into water.
8. Perforated disks, sausage and Kebbe attachments can be put inside the pusher for handy storage.
9. There is cord storage on the bottom of meat grinder.

Note:

Do not use spirits, gasoline and any other similar substances to clean the appliance.

Regularly lubricate the perforated disk and the cross-shaped cutters with vegetable oil to prevent corrosion.

When the appliance is not used, store it in a safe, dry place out of reach of children.

USEFUL TIPS



Making Kebbe

How to make the kebbe casings:
 450 g lean lamb meat, veal or beef*
 150-200 g flour*
 1 tsp ground cloves
 1 tsp nutmeg
 1 pinch chili powder
 1 pinch black ground pepper

* Use of larger quantity of meat and lesser quantity of flour will improve the texture and taste of the dish.

Mince the meat three times (the first time using the perforated disk with medium holes, and the next two times – using the disk with small holes) and mix it with the other ingredients. Mince the mixture three times as well.

Fix the kebbe attachment to the tip of the screw and make the kebbe outer casings then slightly freeze them. Then fill them with the following ingredients and fry them in olive oil.

Meat stuffing:

- 100 g lamb meat
- 1.5 tbsp olive oil
- 1.5 tbsp finely chopped onion
- 1/3 tsp ground cloves
- 1/2 tsp salt
- 1.5 tbsp flour

Fry the lamb meat to brown it and mix in all other ingredients, fill the kebbe casings with this mixture and fry.

You can fill the Kebbe with any other stuffings, e.g., stewed vegetables, cooked rice, etc.

AFTER-SALES SERVICE



If your appliance does not operate or does not operate properly, contact an authorized service center for consultancy or repair.

The warrantee does not cover:

- product packing, consumables and accessories (knives, disks, tips, etc.);
- mechanical damages and natural wear of the product;
- failures due to overloading, improper or careless maintenance, penetration of liquids, dust, insects and other foreign matters inside the product, exposure of plastic and other not thermal-resistant components to high temperatures, force-majeure circumstances (accidents, fire, flooding, power grid failure, lightning stroke, etc.);
- damages caused by:
 - ▶ Non-fulfillment of the above-mentioned precautions and operating manuals.
 - ▶ Application in commercial purposes (application of the product beyond personal daily living needs).
 - ▶ Connection to a grid with a voltage which differs from that indicated on the appliance.
 - ▶ Unauthorized repair or replacement of the components of the appliance, performed by an unauthorized person or service center.

DISPOSAL



The appliance should be disposed of in accordance with waste disposal regulations in your country and with the least damage to the environment.

Only ecologically safe materials are used in the packaging of our products and the cardboard and paper can be disposed of with normal paper waste.

 **Binatone**
Meat Grinder / Электромясорубка
№: MGR-3002
220-240V ~50Hz 450W
Made in China / Сделано в КНР

ME 10 ME 10

Manufacturing date is specified on the appliance.

RU XX YY ZZZ code reads as:

XX – production year

YY – production month

ZZZ – batch number

Major Importer of Binatone TM in Russia: JSC Interworld Products. The address: 2-nd Khoroshevsky proezd, 7, b.1, Moscow, Russia, 123007.

Manufacturer: Binatone Industries Ltd, Great Britain, U.K., 1 Highbridge Wharf, Greenwich, London, SE 10 9PS.

Made in PRC for Binatone Industries Ltd, Great Britain.

Exploitation period: 3 years after the day of purchase.

Мясорубка MGR-3002

Назначение прибора: электромеханический бытовой прибор, предназначенный для переработки и приготовления продуктов из мяса, овощей и фруктов в домашних условиях.

Основные потребительские характеристики:

Напряжение питания: 220-240 В, ~50 Гц

Номинальная мощность: 450 Вт

Максимальное время непрерывной работы: 10 мин

Время остывания после непрерывной работы: не менее 10 мин.

Продукт сертифицирован в соответствии с действующим техническим регламентом.

МЕРЫ БЕЗОПАСНОСТИ



Во время эксплуатации прибора всегда соблюдайте следующие меры предосторожности:

- ▶ Во избежание поражения электрическим током **не погружайте прибор, вилку или электрический шнур в воду или другие жидкости.** Ставьте прибор в такие места, где он не может упасть в воду или другие жидкости. При попадании воды на прибор, немедленно отключите его от сети. Не пользуйтесь прибором, упавшим в воду. Отнесите его в уполномоченный сервисный центр.
- ▶ Не допускайте детей к работе с прибором без присмотра взрослых.
- ▶ Прибор не предназначен для использования людьми с ограниченными физическими или умственными способностями; также запрещается использовать прибор без предварительного ознакомления с инструкцией.
- ▶ **Если штепсельная вилка прибора не совпадает по конструкции с Вашей розеткой, обратитесь за помощью к специалисту.**
- ▶ **Применение различных переходников может привести к поломке прибора и прекращению гарантийных обязательств.**
- ▶ Не оставляйте включенный в сеть прибор без внимания.
- ▶ **Отсоединяйте прибор от сети перед перемещением с одного места на другое и перед чисткой и хранением.**
- ▶ Никогда не тяните за шнур при отключении прибора от сети; возьмитесь за штепсельную вилку и выньте ее из розетки.
- ▶ Не допускайте соприкосновения шнура или самого прибора с нагретыми поверхностями.
- ▶ Располагайте прибор и шнур так, чтобы никто не смог случайно задеть шнур и опрокинуть прибор.
- ▶ Не пользуйтесь прибором с поврежденным электрическим шнуром или штепсельной вилкой. Не пытайтесь отремонтировать прибор самостоятельно. Замена электрического шнура и штепсельной вилки должна производиться только в уполномоченном сервисном центре.
- ▶ Никогда не разбирайте прибор самостоятельно; неправильная сборка может привести к поражению электрическим током во время последующего использования прибора. **Все ремонтные работы должны производиться только в уполномоченном сервисном центре.**

- ▶ Этот прибор предназначен только для домашнего использования и не предназначен для коммерческого и промышленного использования.
- ▶ Выполняйте все требования инструкции.
- ▶ Не пользуйтесь прибором, имеющим механические повреждения (вмятины, трещины и т.п.), проверьте его работоспособность в ближайшем уполномоченном сервисном центре.

СПЕЦИАЛЬНЫЕ МЕРЫ БЕЗОПАСНОСТИ



- ▶ Перед включением внимательно осмотрите прибор на наличие видимых механических повреждений, а также убедитесь в правильной установке режущих дисков и ножей и их надежном креплении.
- ▶ При обнаружении (во время работы) запаха гари, посторонних звуков или уменьшения мощности работы, немедленно отключите прибор от питающей сети, вынув шнур питания из розетки, произведите очистку мясорубки. Если после этого нормальная работа не возобновится, обратитесь в уполномоченный сервисный центр.
- ▶ Во избежание травм при загрузке мяса в прибор используйте только штатный толкатель. Не заталкивайте мясо руками.
- ▶ Не включайте прибор вхолостую.
- ▶ Перед сменой режущих дисков и насадок выключите прибор и отключите его от сети.
- ▶ Не поднимайте и не переносите мясорубку во время работы. Все перемещения осуществляйте при отключенном питании.
- ▶ Время непрерывной работы мясорубки не должно превышать 10 минут.

РУССКИЙ

ОПИСАНИЕ ДЕТАЛЕЙ ПРИБОРА

Рисунок А:

1. Корпус с электродвигателем
2. Кнопка вкл./выкл.
3. Кнопка реверс
4. Нескользящие ножки (см. рисунок В)
5. Рабочая часть с горловиной для подачи мяса
6. Загрузочный лоток для продуктов
7. Толкатель
8. Шнек
9. Крестообразный нож
10. 3 перфорированных диска с отверстиями разного диаметра
11. Фиксирующая гайка
12. Воронка для изготовления колбасок
13. 2-х элементная насадка для приготовления «Кеббе»
14. Место для хранения шнура
15. Кнопка аварийного предохранителя
16. Кнопка блокировки
17. Ручка для переноски



ПЕРЕД ИСПОЛЬЗОВАНИЕМ



- ▶ Снимите все упаковочные материалы с прибора.
- ▶ Протрите корпус мясорубки влажной тканью и промойте все части прибора, которые будут контактировать с продуктами, в теплой мыльной воде.
- ▶ Ополосните вымытые части прибора водопроводной водой и полностью высушите прежде, чем собирать.

ИНСТРУКЦИЯ ПО ЭКСПЛУАТАЦИИ



Перед сборкой/разборкой прибора убедитесь, что прибор выключен и отключен от сети.

Сборка

1. Вставьте шнек **(8)** внутрь рабочей части мясорубки **(5)**.
2. Поместите крестообразный нож **(9)** на конец шнека **(8)** так, чтобы закругленная часть ножа **(9)** была обращена в сторону шнека **(8)**. Убедитесь в том, что крестообразный нож **(9)** закреплен правильно.
3. Поместите выбранный перфорированный диск **(10)** поверх ножа **(9)** так, чтобы углубление на диске **(10)** совместилось с выступом рабочей части **(5)**.
4. Закрутите фиксирующую гайку **(11)** до упора. При закручивании гайки необходимо применять усилие, от этого зависит качество получаемого фарша.
5. Чтобы закрепить собранную рабочую часть на корпусе прибора **(1)**, вставьте ее в отверстие в корпусе и поверните против часовой стрелки до упора.
6. Установите загрузочный лоток **(6)** поверх горловины рабочей части **(5)**. Теперь мясорубка готова к эксплуатации.

Разборка

1. Нажмите на кнопку блокировки **(16)** и поверните рабочую часть **(5)** по часовой стрелке. Затем снимите её с двигателя.
2. Раскрутите фиксирующую гайку **(11)**.
3. Снимите перфорированный диск **(10)** и крестообразный нож **(9)** со шнека **(8)**, извлеките шнек **(8)** из рабочей части **(5)** мясорубки.

Использование прибора

1. Установите мясорубку на сухую, гладкую и ровную горизонтальную поверхность.
2. Удалите упаковку с мяса. Вырежьте все кости, сухожилия и пленки из мяса перед его измельчением. Разрежьте мясо на

куски такого размера, чтобы они свободно помещались в горловину рабочей части **(5)**.

Внимание: никогда не используйте замороженное мясо.

3. Соберите прибор и подсоедините его к сети с напряжением, соответствующим информации на приборе.
4. Положите мясо в загрузочный лоток **(6)**.
5. Включите прибор с помощью кнопки вкл./выкл. **(2)**.
6. Постепенно проталкивайте мясо в горловину с помощью толкателя **(7)**. Не давите слишком сильно.
7. По окончании использования выключите прибор и отсоедините его от сети.

Примечание:

Мясорубка измельчает до 1.5 кг сырого мяса в минуту.

*Если работа замедлилась или двигатель остановился, вероятно, что некоторое количество мяса застряло в мясорубке. При этом необходимо сразу же выключить прибор, дождаться его полной остановки, затем нажать на кнопку реверс **(3)** — это изменит направление вращения шнека **(8)**, что способствует движению мяса в противоположном направлении. Отпустите кнопку реверс **(3)** и вновь включите мясорубку. Если же мясо снова застревает в мясорубке, выключите ее и отсоедините от сети. Разберите и вымойте прибор согласно приведенным инструкциям.*

*Если мясорубка плохо рубит мясо, проверьте правильность установки ножа **(9)**, а также, до конца ли затянута фиксирующая гайка **(11)**.*

Использование насадки «кеббе»

1. Вставьте шнек **(8)** внутрь рабочей части **(5)** мясорубки.
2. Установите на шнек **(8)** насадку для приготовления «Кеббе» **(13)**. Убедитесь, что выступы на рабочей части **(5)** совпали с углублениями в насадке **(13)**. Закрутите фиксирующую налку **(11)**.
3. Закрепите собранную рабочую часть на корпусе прибора **(1)**.
4. Установите лоток для продуктов **(6)**. Прибор готов к работе. Рецепт приготовления «Кеббе» Вы найдете в разделе «Полезные советы».

Использование воронки для изготовления колбасок

1. Вставьте шнек **(8)** внутрь рабочей части **(5)** мясорубки.

- Установите на шнек (8) насадку-воронку для приготовления колбасок (12). Закрутите фиксирующую гайку(11).
- Закрепите собранную рабочую часть на корпусе прибора (1). Установите лоток для продуктов (6).
- Поместите оболочку для колбасок на воронку (12) для заполнения.
- Положите смесь для колбасок в лоток (6). Включите прибор. Направляйте смесь с помощью толкателя (7). Оболочка для колбасок при этом заполняется автоматически.

Использование аварийного предохранителя

Мясорубка MGR-3002 оборудована аварийным предохранителем, автоматически отключающим прибор при нагрузке, превышающей допустимую, или при слишком длительной работе.

Если прибор выключился:

- Выньте шнур из розетки.
- Дайте прибору остыть в течение 10 минут.
- Подключите мясорубку к электросети.
- Нажмите кнопку предохранителя (15) для включения прибора.
- Нажмите кнопку вкл./выкл. (2) для продолжения работы.

УХОД И ЧИСТКА



- Не забывайте чистить мясорубку каждый раз после использования.
- Выключите прибор и отсоедините его от сети. Убедитесь в том, что двигатель остановился.
- Разберите мясорубку (см. раздел «Разборка»).
- Удалите остатки мяса с внутренних поверхностей рабочей части.
- Вымойте все детали (за исключением корпуса и шнура) теплой мыльной водой и полностью высушите перед сборкой. Не используйте абразивные моющие средства. **Не рекомендуется снимать детали мыть в посудомоечной машине!**
- После мытья прибора тщательно просушите все металлические части, чтобы избежать коррозии.**
- Корпус мясорубки можно очистить с помощью слегка влажной мягкой ткани без ворса и без добавок. Не погружайте корпус прибора и шнур в воду.
- Для хранения сетевого шнура предусмотрено место на нижней части корпуса.

Примечание:

Не используйте спирт, бензин и другие подобные вещества для чистки прибора.

Во избежание коррозии регулярно смазывайте перфорированные диски и крестообразный нож растительным маслом.

Если Вы не используете прибор, храните его в безопасном сухом месте, недоступном для детей.

ПОЛЕЗНЫЕ СОВЕТЫ



Рецепт приготовления «Кеббе»

Для внешней оболочки «Кеббе» потребуется:
Постная баранина, телятина или говядина* – 450 г
Мука* – 150-200 г
Молотая гвоздика – 1 чайн. л.
Мускатный орех – 1 чайн. л.

Перец чили, черный молотый перец – по вкусу

*Использование большего количества мяса и меньшего количества муки для смеси улучшает консистенцию и вкус блюда.

Установите насадку «Кеббе», сформируйте внешние оболочки и слегка заморозьте их. Затем наполните эти оболочки начинкой и обжарьте в оливковом масле.

Начинка:

Баранина – 100 г
Оливковое масло – 1,5 ст. л.
Мелко нашинкованный репчатый лук – 1,5 ст. л.
Молотая гвоздика – 1/3 ч ложки
Соль – 0,5 чайной ложки
Мука – 1,5 столовые ложки

Прокрутите баранину на мясорубке один или два раза. Репчатый лук обжарьте в масле до золотистого цвета, добавьте измельченную баранину, пряности, соль и муку. Наполните оболочки «Кеббе» этой смесью и обжарьте.

«Кеббе» можно фаршировать любыми продуктами: тушеной капустой, кабачками, вареным рисом и т.д.

РЕМОНТ И ВОССТАНОВЛЕНИЕ



Если Ваш прибор не работает или работает ненадлежащим образом, обратитесь в уполномоченный сервисный центр за консультацией или ремонтом.

Гарантия

не распространяется на:

- упаковку изделия, расходные материалы и аксессуары (ножи, диски, насадки и т.п.);
- механические повреждения и естественный износ изделия;
- дефекты, вызванные перегрузкой, неправильной или небрежной эксплуатацией, проникновением жидкостей, пыли, насекомых и др. посторонних предметов внутрь изделия, воздействием высоких температур на пластмассовые и другие не термостойкие части, действием непреодолимой силы (несчастный случай, пожар, наводнение, неисправность электрической сети, удар молнии и др.);

- повреждения, вызванные:
 - ▶ несоблюдением описанных выше мер безопасности и инструкции по эксплуатации.
 - ▶ использованием в коммерческих целях (использование, выходящее за рамки личных бытовых нужд).
 - ▶ подключением в сеть с напряжением, отличным от указанного на приборе.
 - ▶ несанкционированным ремонтом или заменой частей прибора, осуществленных не уполномоченным на то лицом или сервисным центром.

УТИЛИЗАЦИЯ



Электробытовой прибор должен быть утилизирован с наименьшим вредом для окружающей среды и в соответствии с правилами по утилизации отходов в Вашем регионе. Для правильной утилизации прибора достаточно отнести его в местный центр переработки вторичного сырья.

Для упаковки производимых нами приборов используются только экологически чистые материалы. Поэтому картон и бумагу можно утилизировать вместе с бумажными отходами.

 **Binatone**
 Meat Grinder / Электромясорубка
 №: MGR-3002
 220-240V ~50Hz 450W
 Made in China / Сделано в КНР

Дата изготовления прибора: см.торговую маркировку на приборе.

Условные обозначения:

RU XX YY ZZZ, где

XX – год выпуска

YY – месяц выпуска

ZZZ – номер партии

Основной импортер товара Binatone™ в России: ЗАО «Интерурлд Продактс». Адрес: 123007, г. Москва, 2-й Хорошевский проезд, дом 7, корп.1.

Изготовитель: Binatone Industries Ltd, Great Britain, U.K., 1 Highbridge Wharf, Greenwich, London, SE 10 9PS (Бинатон Индастриз Лтд, Великобритания).

Сделано в КНР для Binatone Industries Ltd, Великобритания.

Срок службы: 3 года со дня покупки.

М'ясорубка MGR-3002

Призначення приладу: електромеханічний побутовий прилад, призначений для переробки та приготування продуктів з м'яса, овочів і фруктів у домашніх умовах.

Основні споживчі характеристики:

Напруга живлення: 220-240 В, ~50 Гц

Номінальна потужність: 450 Вт

Максимальний час безперервної роботи: 10 хв.

Час охолодження після безперервної роботи: не менше 10 хв.

Продукт сертифікований відповідно до чинного технічного регламенту.

ПРАВИЛА БЕЗПЕКИ



Під час експлуатації приладу завжди дотримуйте наступних мір обережності:

- ▶ Щоб уникнути ураження електричним струмом, **не занурюйте прилад, вилку або електричний шнур у воду або інші рідини.** Ставте прилад у такі місця, де він не може впасти у воду або інші рідини. При попаданні води на прилад негайно вимкніть його з мережі. Не користуйтеся приладом, що впав у воду. Віднесіть його до уповноваженого сервісного центру.
- ▶ Не допускайте дітей до роботи із приладом без нагляду дорослих.
- ▶ Прилад не призначено для використання людьми з обмеженими фізичними або розумовими здібностями; також забороняється користуватися приладом без попереднього ознайомлення з інструкцією.
- ▶ **Якщо штепсельна вилка приладу не збігається за конструкцією з Вашою розеткою, зверніться по допомогу до фахівця.**
- ▶ **Застосування різних перехідників може призвести до поломки приладу й припинення гарантійних зобов'язань.**
- ▶ Не залишайте ввімкнений у мережу прилад без нагляду.
- ▶ **Вимикайте прилад з мережі перед переміщенням з одного місця на інше й перед чищенням і зберіганням.**
- ▶ Ніколи не тягніть за шнур при вимиканні приладу з мережі; візьміться за штепсельну вилку й витягніть її з розетки.
- ▶ Не допускайте зіткнення шнура або самого приладу з нагрітими поверхнями.
- ▶ Розташовуйте прилад і шнур так, щоб ніхто не зміг випадково зачепити шнур і перекинути прилад.
- ▶ Не користуйтеся приладом з ушкодженням електричним шнуром або штепсельною вилкою. Не намагайтеся відремонтувати прилад самостійно. Заміна електричного шнура й штепсельної вилки повинна виконуватися тільки в уповноваженому сервісному центрі.
- ▶ Ніколи не розбирайте прилад самостійно; неправильне складання може призвести до ураження електричним струмом під час наступного використання приладу. **Всі ремонтні роботи повинні виконуватися тільки в уповноваженому сервісному центрі.**

- ▶ Цей прилад призначений тільки для домашнього використання й не призначений для комерційного й промислового використання.
- ▶ Виконуйте всі вимоги інструкції.
- ▶ Не користуйтеся приладом, що має механічні ушкодження (вм'ятини, тріщини тощо), перевірте його працездатність у найближчому вповноваженому сервісному центрі.

СПЕЦІАЛЬНІ ЗАХОДИ З БЕЗПЕКИ



- ▶ Перед умиканням уважно огляньте прилад на наявність видимих механічних ушкоджень, а також переконайтеся в правильній установці дисків і ножів, що ріжуть, та у їхньому надійному закріпленні.
- ▶ При виявленні (під час роботи) запаху гару, сторонніх звуків або зменшення потужності роботи, негайно вимкніть прилад від мережі, вийнявши шнур живлення з розетки, вичистіть м'ясорубку. Якщо після цього нормальна робота не відновиться, зверніться до уповноваженого сервісного центру.
- ▶ Щоб запобігти травмам, для завантаження м'яса, використовуйте тільки штатний штовхач. Не заштовхуйте м'ясо руками.
- ▶ Не вмикайте прилад вхолосту.
- ▶ Перед зміною дисків, що ріжуть, і насадок відключіть прилад від мережі.
- ▶ Не підіймайте та не переносьте м'ясорубку під час її роботи. Усі переміщення здійснюйте при відключеному живленні.
- ▶ Не користуйтеся приладом безперервно більше 10 хвилин.

ОПИС ДЕТАЛЕЙ ПРИЛАДУ

Малюнок А:

1. Корпус із електродвигуном
2. Кнопка ввімк./вимк.
3. Кнопка реверс
4. Нековзні ніжки
5. Робоча частина з горловиною для подачі м'яса
6. Завантажувальний лоток для продуктів
7. Штовхач
8. Шнек
9. Хрестоподібний ніж
10. 3 перфоровані диски з отворами різного діаметра
11. Фіксуюча гайка
12. Лійка для виготовлення ковбасок
13. 2-елементна насадка для готування «Кеббе»
14. Місце для зберігання шнура
15. Кнопка аварійного запобіжника
16. Кнопка блокування
17. Ручка для перенесення



ПЕРЕД ВИКОРИСТАННЯМ



- ▶ Зніміть всі пакувальні матеріали із приладу.
- ▶ Протріть корпус м'ясорубки вологою тканиною й промийте всі частини приладу, які контактуватимуть із продуктами, у теплій мильній воді.
- ▶ Обполосніть вимиті частини приладу водопровідною водою й повністю висушіть їх перед складанням.

ІНСТРУКЦІЯ З ЕКСПЛУАТАЦІЇ



Перед складанням/розбиранням приладу переконайтеся, що прилад вимкнений і від'єднаний від мережі.

Складання

1. Вставте шнек **(8)** усередину робочої частини м'ясорубки **(5)**.
2. Помістіть хрестоподібний ніж **(9)** на кінець шнека **(8)** так, щоб закруглена частина ножа **(9)** була звернена у бік шнека **(8)**. Переконайтеся в тому, що хрестоподібний ніж **(9)** закріплений правильно.
3. Помістіть обраний перфорований диск **(10)** зверху ножа **(9)** так, щоб заглиблення на диску **(10)** співпало з виступом робочої частини **(5)**.
4. Закрутіть фіксуючу гайку **(11)** до упору. При закручуванні гайки необхідно прикласти зусилля, від цього залежить якість одержуваного фаршу.
5. Щоб закріпити складену робочу частину на корпусі приладу **(1)**, вставте її в отвір у корпусі та поверніть проти годинникової стрілки до упору.
6. Встановіть завантажувальний лоток **(6)** поверх горловини робочої частини **(5)**. Тепер м'ясорубка готова до експлуатації.

Розбирання

1. Натисніть на кнопку блокування **(16)** і поверніть робочу частину **(5)** за годинниковою стрілкою. Потім зніміть її з двигуна.
2. Розкрутіть фіксуючу гайку **(11)**.
3. Зніміть перфорований диск **(10)** і хрестоподібний ніж **(9)** зі шнека **(8)**, витягніть шнек **(8)** з робочої частини **(5)** м'ясорубки.

Використання приладу

1. Установіть м'ясорубку на суху, гладку й рівну горизонтальну поверхню.
2. Зніміть упакування з м'яса. Виріжте всі кістки, сухожилля й плівки з м'яса перед його подрібнюванням. Розріжте м'ясо на шматки такого розміру, щоб вони вільно проходили в горловину робочої частини **(5)**.

Увага: ніколи не використовуйте заморожене м'ясо.

3. Складіть прилад і увімкніть його до мережі з напругою, що відповідає інформації на приладі.
4. Покладіть м'ясо у завантажувальний лоток **(6)**.
5. Увімкніть прилад за допомогою кнопки ввімк./вимк. **(2)**.
6. Поступово проштовхуйте м'ясо в горловину за допомогою штовхача **(7)**. Не тисніть занадто сильно.
7. По закінченні використання вимкніть прилад і від'єднайте його від мережі.

Примітка:

М'ясорубка подрібнює до 1.5 кг сирого м'яса за хвилину.

*Якщо робота сповільнилася або двигун зупинився, імовірно, що певна кількість м'яса застрягла в м'ясорубці. При цьому необхідно відразу вимкнути прилад, дочекатися його повної зупинки, потім натиснути на кнопку реверс **(3)** — це змінить напрямок обертання шнека **(8)**, що сприяє руху м'яса в протилежному напрямку. Відпустіть кнопку реверс **(3)** і знову ввімкніть м'ясорубку. Якщо ж м'ясо знову застряє в м'ясорубці, вимкніть її та від'єднайте від мережі. Розберіть і вимийте прилад відповідно до наведених інструкцій.*

*Якщо м'ясорубка погано рубає м'ясо, перевірте працездатність установки ножа **(9)**, а також те, чи до чи кінця затягнута фіксуюча гайка **(11)**.*

Використання насадки «Кеббе»

1. Вставте шнек **(8)** усередину робочої частини **(5)** м'ясорубки.
2. Установіть на шнек **(8)** насадку для готування «Кеббе» **(13)**. Переконайтеся, що пази на насадці **(13)** співпали з виступами робочої частини **(5)**. Закрутіть фіксуючу гайку **(11)**.
3. Закріпіть складену робочу частину на корпусі приладу **(1)**.
4. Встановіть лоток для продуктів **(6)**. Прилад готовий до роботи. Рецепт приготування «Кеббе» Ви знайдете в розділі «Корисні поради».

Використання лійки для виготовлення ковбасок

1. Вставте шнек **(8)** усередину робочої частини **(5)** м'ясорубки.
2. Встановіть на шнек **(8)** насадку-лійку для приготування ковбасок **(12)**. Переконайтеся, що заглиблення на сепараторі співпали з виступами робочої частини **(5)**. Закрутіть фіксуючу гайку **(11)**.

3. Закріпіть складену робочу частину на корпусі приладу(1). Встановіть лоток для продуктів (6).
4. Помістіть оболонку для ковбасок на лійку (12) для заповнення.
5. Покладіть суміш для ковбасок у лоток (6). Увімкніть прилад. Направляйте суміш за допомогою штовхача (7). Оболонка для ковбасок при цьому заповнюється автоматично.

Використання аварійного запобіжника

М'ясорубка MGR-3002 обладнана аварійним запобіжником, що автоматично вимикає прилад при навантаженні, що перевищує припустиму норму, або при занадто тривалій роботі. Якщо прилад вимкнувся:

1. Витягніть шнур з розетки.
2. Дайте приладу охолонути протягом 10 хвилин.
3. Увімкніть м'ясорубку до електромережі.
4. Натисніть кнопку запобіжника (15) для вмикання приладу.
5. Натисніть кнопку ввімк./вимк. (2) для продовження роботи.

ДОГЛЯД ТА ЧИЩЕННЯ



1. Не забувайте чистити м'ясорубку щоразу після використання.
2. Вимкніть та від'єднайте м'ясорубку від мережі й переконайтеся в тому, що двигун зупинився.
3. Розберіть м'ясорубку (див. розділ «Розбирання»).
4. Видаліть залишки м'яса з внутрішніх поверхонь робочої частини.
5. Вимийте всі деталі (за винятком корпусу та шнура) теплою мильною водою і повністю висушіть перед тим як складати. Не використовуйте сильнодіючі та абразивні миючі засоби. **Не рекомендується знімні деталі мити в посудомийній машині.**
6. Після миття приладу ретельно висушіть всі металеві частини, щоб уникнути корозії.
7. Зовнішню частину м'ясорубки можна вичистити злегка вологою м'якою тканиною без ворсу та без добавок. Не занурюйте корпус приладу (1) у воду.
8. Для зберігання мережного шнура передбачено місце на нижній частині корпусу.

Примітка:

Не використовуйте спирт, бензин та інші подібні речовини для очищення приладу.

Щоб уникнути корозії, регулярно змазуйте перфорований диск і хрестоподібний ніж рослинною олією.

Коли не користуєтеся приладом зберігайте його в безпечному сухому місці далі від дітей.

КОРИСНІ ПОРАДИ



Приготування «Кеббе»

Рецепт приготування зовнішньої оболонки «Кеббе»:

Пісна баранина, телятина або яловичина* – 450 г

Борошно* – 150-200 г

Мелена гвоздика – 1 чайна ложка

Мускатного горіха – 1 чайна ложка

Порошок чилі – 1 щіпка

Чорний мелений перець – 1 щіпка

*Використання більшої кількості м'яса та меншої кількості борошна для суміші поліпшує консистенцію й смак блюда.

Пропустіть м'ясо через м'ясорубку три рази (перший раз, використовуючи перфорований диск з отворами середнього розміру, а наступні два рази – диск з отворами дрібного розміру) та змішайте з іншими інгредієнтами. Також пропустіть отриману суміш через м'ясорубку три рази.

Установіть насадку «Кеббе», сформуєте зовнішні оболонки й трохи заморозьте їх. Потім наповніть ці оболонки начинкою й обсмажте в оливковій олії.

М'ясна начинка:

Баранина – 100 г

Маслинова олія – 1,5 ст. ложки.

Тонко здрібнена цибуля – 1,5 ст. ложки.

Меленої гвоздики – 1/3 ч. ложки

Сіль – 0,5 чайної ложки

Борошна – 1,5 столової ложки

Присмажте цибулину так щоб вона отримала коричневий колір і змішайте всі інші інгредієнти з подрібненою бараниною. Наповніть оболонки «Кеббе» цією сумішшю й обсмажте.

«Кеббе» можна фарширувати будь-якими продуктами: тушкованою капустою, кабачками, вареним рисом тощо.

УТИЛІЗАЦІЯ



Електробудинок має бути утилізований з найменшою шкодою для навколишнього середовища та згідно з правилами утилізації відходів у Вашому регіоні.

Для правильної утилізації приладу досить віднести його в місцевий центр переробки вторинної сировини.

Для упакування вироблених нами приладів використовуються тільки екологічно чисті матеріали. Тому картон і папір можна утилізувати разом з паперовими відходами.

ПІСЛЯПРОДАЖЕВЕ ОБСЛУГОВУВАННЯ



Якщо Ваш прилад не працює або працює погано, зверніться до уповноваженого сервісного центру за консультацією або ремонтом.

Гарантія не поширюється на:

- упаковання виробу, видаткові матеріали й аксесуари (ножі, сітки, насадки тощо);
- механічні ушкодження й природне зношування виробу;
- дефекти, викликані перевантаженням, неправильною або недбалою експлуатацією, проникненням рідин, пилу, комах й інших сторонніх предметів усередину виробу, впливом високих температур на пластмасові й інші не термостійкі частини, дією непереборної сили (нешасний випадок, пожежа, повінь, несправність електричної мережі, удар блискавки тощо);
- ушкодження, викликані:
 - ▶ недотриманням описаних вище правил безпеки й інструкції з експлуатації.
 - ▶ використанням у комерційних цілях (використання, що виходить за рамки особистих побутових потреб).
 - ▶ вмиканням у мережу з напругою, відмінною від зазначеної на приладі.
 - ▶ несанкціонованим ремонтом або заміною частин приладу, здійснених не уповноваженою на це особою або сервісним центром.



Meat Grinder / Електромясорубка

№: MGR-3002

220-240V ~50Hz 450W

Made in China / Сделано в КНР



ME 10



ME 10



Дата виготовлення приладу: див. торговельне маркування на приладі.

Умовні позначення:

RU XX YY ZZZ, де

XX – рік випуску

YY – місяць випуску

ZZZ – номер партії

Основний імпортер товару Binatone™ у Росії: ЗАТ «Інтеруорлд Продактс». Адреса: 123007, м. Москва, 2-й Хорошевський проїзд, буд. 7, корп. 1.

Виробник: Binatone Industries Ltd, Great Britain, U.K., 1 Highbridge Wharf, Greenwich, London, SE 10 9PS (Бінатон Індастріз Лтд, Великобританія).

Виготовлено у КНР для Binatone Industries Ltd, Великобританія.

Термін придатності: 3 роки від дня купівлі.

Ет тартқыш MGR-3002

Құралдың тағайындалуы: үй жағдайында еттен, көкөністерден және жемістерден тағамдарды жасауға және дайындауға арналған электр механикалық тұрмыстық құрал.

Негізгі тұтынушылық сипаттамалары:

Қуат көзі кернеуі: 220-240 В, ~ 50 Гц

Шартты қуаты: 450Вт

Үздіксіз жұмыстың максималды уақыты: 10 мин

Үздіксіз жұмыстан кейін салқындау уақыты: 10 минуттан аз емес.

Өнім қолданыстағы техникалық регламентке сәйкес сертификатталған.

ҚАУІПСІЗДІК ШАРАЛАРЫ



Құралды пайдалану кезінде, үнемі, төмендегі қауіпсіздік шараларын сақтаңыз:

- ▶ Электр тоғына түсіп қалуды болдырмас үшін **құралды, оның ашасын немесе электр сымын суға немесе басқа сұйықтықтарға салмаңыз.** Құралды ол суға немесе басқа сұйықтықтарға түсіп кетпейтіндей жерге қойыңыз. Құралға су тиіп кеткен жағдайда, оны тез арада желіден ажыратыңыз. Суға түсіп кеткен құралды қолданбаңыз. Оны уәкілетті қызмет көрсету орталығына апарыңыз.
- ▶ Балалардың ересек адамдардың қарауынсыз құралмен жұмыс істеуіне жол бермеңіз.
- ▶ Құрал мүмкіндігі шектеулі адамдардың қолдануына арналмаған. Сонымен бірге құралды, осы нұсқаумен таныспай, қолдануына тиім салынады.
- ▶ **Егер құралдың штепсельдік ашасы құрылысы жағынан Сіздің розеткаға сай келмесе, маманнан көмек сұраңыз.**
- ▶ **Түрлі ауыстырғыштарды қолдану құралды бұзып, көпілдікті міндеттемелерді тоқтатуы мүмкін.**
- ▶ Желіге қосылған құралды қараусыз қалдырмаңыз.
- ▶ **Құралдың орнын ауыстырған жағдайда, оны тазалау, сақтау алдында желіден ажыратыңыз.**
- ▶ Құралды ешуақытта электр сымынан тартып желіден ажыратпаңыз; штепсель ашасынан ұстап, розеткадан шығарыңыз.
- ▶ Электр сымының немесе құралдың өзінің қыздырылған бұйымдарға тимеуін қадағалаңыз.
- ▶ Құралды және электр сымын ешкім де, абайсызда іліп кетіп, құралды құлатып алмайтындай орналастырыңыз.
- ▶ **Электр сымы немесе штепсель ашасы бұзылған құралды қолданбаңыз. Құралды өздігіңізбен жөндеуге тырыспаңыз.**
- ▶ Құралды ешуақытта өздігіңізбен бөлшектемеңіз; оны дұрыс жинамау құралды келесі қолдану кезінде электр тоғына түсіп қалу қаупін туғызуы мүмкін. **Барлық жөндеу жұмыстары тек уәкілетті қызмет көрсету орталықтарында ғана жүргізілуі тиіс.**
- ▶ Бұл құрал коммерциялық және өнеркәсіптік қолдануға емес, тек үй тұрмысында қолдануға арналған.
- ▶ Осы нұсқаулықтағы барлық талаптарды орындаңыз.
- ▶ Механикалық ақаулары бар аспапты қолданбаңыз, оның жұмысқа жарамдылығын тек уәкілетті қызмет көрсету орталықтарында тексеріңіз.

АРНАЙЫ ҚАУІПСІЗДІК ШАРАЛАРЫ



- ▶ Құралды қоспас бұрын оның көзге көрінетін механикалық ақауларының жоқтығын тексеріп шығыңыз, сондай-ақ оның кесетін дискілері мен пышақтарының дұрыс орнатылғанына және жақсы бекігеніне көз жеткізіңіз.
- ▶ Күйік иіс, шуыл немесе жұмыс қуатының азайғанын байқасаңыз (жұмыс істеп тұрған кезінде), қорек шнурын розеткадан шығарып, құралды қорек желісінен дереу ажыратыңыз, содан кейін өтартқышты тазалаңыз. Егер осыдан кейін құралдың қалыпты жұмысы орнына келмесе, сервис орталығына барыңыз.
- ▶ Өтартқышқа өт салу кезінде жарақат алмас үшін тек жинақталымдағы итергішті қолданыңыз.
- ▶ Құралды ешуақытта бос күйінде қоспаңыз.
- ▶ Кесетін дискілері мен қондырмаларын ауыстырар кезде құралды желіден ажыратыңыз.
- ▶ Жұмыс істеп тұрған өтартқышты орнынан жылжытпаңыз. Орнынан қозғалту жұмыстарын қорек сөндірулі тұрған кезде жасаңыз.
- ▶ Өтартқыштың үздіксіз жұмыс істеу уақыты 10 минуттан аспауы тиіс.

ҚҰРАЛ БӨЛШЕКТЕРІНІҢ СИПАТТАМАСЫ

А суреті:

1. Тұрығы электр қозғалтқышымен
2. Қосу/сөндіру тетігі
3. Кері айналдыру тетігі
4. Сырғанамайтын аяқтары
5. Өт салуға арналған ауызы бар жұмыс бөлігі
6. Өнімдер салынатын металл тартпа
7. Итеріп салғыш
8. Шнек (шашылғыш, сусымалы, лай сияқты заттарды ығыстыруға арналған бұрандамалы жабдық, бөлшек)
9. Крест тәрізді пышақ
10. Диаметрі әр түрлі тесіктері бар тесіктелген 3 диск
11. Бекіткіш сомын
12. Шұжық жасауға арналған түтік
13. «Кеббе» шұжықшаларын жасауға арналған 2 түрлі қондырма
14. Электр желілік сымын сақтау орны
15. Апатты сақтандырғыштың тетігі
16. Бекітілу тетігі
17. Тұтқа



ҚАЗАҚ

ҚОЛДАНАР АЛДЫНДА



- ▶ Құралдағы барлық қаптама материалдарын алыңыз.
- ▶ Еттартқыш корпусын дымқыл матамен сүртіп, құралдың өнімдерге тиетін барлық бөлшектерін жылы сабынды суға жуыңыз.
- ▶ Құралдың жуылған бөлшектерін таза суға шайып, оларды құрастырмас бұрын жақсылап құрғатыңыз.

ПАЙДАЛАНУ ЖӨНІНДЕГІ НҰСҚАУЛЫҚ



Құралды құрастыру/ажырастыру алдында, оның сөндірілгеніне және электр желісінен ажыратылғанына көз жеткізіңіз.

Құрастыру

1. Шнекті **(8)** ет тартқыштың жұмыс бөлігінің **(5)** ішіне орнатыңыз.
2. Крест тәрізді пышақты **(9)** жұмырланған жағын шнекке **(8)** қаратып шнектін **(8)** ұшына кигізіңіз. Крест тәрізді пышақтың **(9)** дұрыс орнатылғанына көз жеткізіңіз.
3. Таңдалған тесіктелген дискті **(10)**, **оның** саңылауын ет тартқыштың жұмыс бөлігінің **(5)** шығынқы жеріне дәл келтіріп, пышақтың **(9)** үстіне орнатыңыз.
4. Бекіткіш сомынды **(11)** тірелгенше бұрап бекітіңіз. Сомынды бұраған кезде күш түсіру керек, алынатын тураманың сапасы осыған байланысты.
5. Жиналған жұмыс бөлігін құралдың тұрығында **(1)** орнату үшін, оны құралдың тұрығындағы тесікке кіргізіп, сағат тіліне қарсы тірелгенше бұраңыз.
6. Өнімдер салынатын металл тартпаны **(6)** жұмыс бөлігінің **(5)** ет салуға арналған ауызына кигізіңіз. Енді ет тартқыш қолдануға дайын.

Ажырастыру

1. Бекітілу тетігін **(16)** басыңыз және жұмыс бөлігін **(5)** сағат тілімен бұраңыз. Жұмыс бөлігін **(5)** қозғалтқыштан шығарып алыңыз.
2. Бекіткіш сомынды бұрап ашыңыз **(11)**.
3. Тесіктелген диск **(10)** пен крест тәрізді пышақты **(9)** шнектен **(8)** алып тастаңыз, шнекті **(8)** ет тартқыштың жұмыс бөлігінен **(5)** шығарып алыңыз.

Құралды қолдану

1. Құралды құрғақ, тегіс және көлденең жазық жерге орнатыңыз.
2. Еттен қаптама заттарды алып тастаңыз. Еттен барлық сүйектерді, сіңірлерін жіне қабықшаларын кесіп алып тастаңыз. Жұмыс бөлігінің **(5)** ауызына сыйатындай етіп, етті бөлшектеп кесіңіз.

Назар аударыңыз: ешқашан тоңазытылып тұрған етті пайдаланбаңыз.

3. Құралды құрастырып жинаңыз және кернеуі оған сәйкес келетін электр желісіне қосыңыз.
4. Етті өнімдер салынатын тартпаға **(6)** салыңыз.
5. Құралды қосу/сөндіру тетігінің **(2)** көмегімен қосыңыз.
6. Итеріп салғышпен **(7)** етті біртіндеп ет тартқышқа итеріп салыңыз. Өте қатты баспаңыз.
7. Қолданғаннан кейін құралды сөндіріп, электр желісінен ажыратыңыз.

Ескерту:

Ет тартқыш минутына 1.5 кг дейін ишкі етті турайд.

*Егер жұмыс барысы бәсеңдесе немесе қозғалтқыш тоқтаса, еттің біршама мөлшері ет тартқыштың ішінде тұрып қалуы ықтимал. Бұл кезде құралды бірден сөндіріп, ол толық тоқтағанға дейін күте тұру қажет, сосын кері айналдыру тетігін **(3)** басып тұрыңыз. Бұл инектің **(8)** айналу бағытын өзгертіп етті кері қарай жылжытады. Кері айналдыру тетігін **(3)** жіберіп ет тартқышты қайта қосыңыз. Егер ет қайтадан ет тартқышта тұрып қалса, ет тартқышты сөндіріп электр желісінен ажыратыңыз. Құралды осы нұсқаулықта көрсетілгендей бөлшектерге ажыратыңыз және жуыңыз.*

*Егер еттартқыш етті нашар тұрса, онда пышақтың **(9)** дұрыс орнатылғанын, сонымен бірге бекіткіш сомынның **(11)** соңына дейін бұралғанын тексеріңіз.*

«Кеббе» шұжықшаларын жасауға арналған қондырмаларды қолдану

1. Шнекті **(8)** ет тартқыштың жұмыс бөлігінің **(5)** ішіне орнатыңыз.
2. Шнекке **(8)** «Кеббе» шұжықшаларын жасауға арналған 2 түрлі қондырмаларды **(13)** орнатыңыз. «Кеббе» шұжықшаларын жасауға арналған 2 түрлі қондырманың **(13)** саңылауы жұмыс бөлігінің **(5)** шығынқы жеріне дәл келгеніне көз жеткізіңіз. Бекіткіш сомынды **(11)** бұрап бекітіңіз.
3. Жиналған жұмыс бөлігін құралдың тұрығына **(1)** бекітіп орнатыңыз.

4. Өнімдерге арналған тартпаны (6) орнатыңыз. Құрал жұмыс істеуге дайын. «Кеббе» шұжықшаларын жасау тәсілін Сіз «Пайдалы кеңестер» бөлімінде табасыз.

Шұжық жасауға арналған түтікті қолдану

1. Шнекті (8) ет тартқыштың жұмыс бөлігінің (5) ішіне орнатыңыз.
2. Шнекке (8) сепараторды (12) және шұжық жасауға арналған қондырмалы түтікті (12) орнатыңыз. Бекіткіш сомынды (11) бұрап бекітіңіз
3. Жиналған жұмыс бөлігін құралдың тұрғына (1) бекітіп орнатыңыз. Өнімдерге арналған тартпаны (6) орнатыңыз.
4. Шұжықтарға арналған қабықты толтыру үшін түтікшеге (12) кигізіңіз.
5. Шұжықты жасауға арналған қоспа өнімді тартпаға (6) салыңыз. Құралды қосыңыз. Өнімді итеріп салғышпен (7) бағыттап итеріп салыңыз. Сол кезде шұжықтарға арналған қабық өзі толтырылады.

Апатты сақтандырғышты қолдану

Ет тартқыш MGR-3002 шамадан тыс жоғары күшпен немесе өте ұзақ уақыт жұмыс істеген кезде құралды өзі сөндіретін апатты сақтандырғышпен жабдықталған.

Егер құрал сөндірілсе:

1. Құралды электр желісінен ажыратыңыз.
2. Құрал 10 минут уақыт суытылып тұрсын.
3. Ет тартқышты электр желісіне қосыңыз.
4. Құралды қосу үшін сақтандырғыштың (15) тетігін басыңыз.
5. Жұмыс істеді жалғастыру үшін қосу/сөндіру (2) тетігін басыңыз.

КҮТІП ҰСТАУ ЖӘНЕ ТАЗАЛАУ



1. Еттартқышты қолданып болғаннан кейін үнемі тазалап тұруды ұмытпаңыз.
2. Еттартқышты сөндіріп, желіден ажыратыңыз, қозғалтқыштың тоқтағанына көз жеткізіңіз.
3. Еттартқышты бөлшектеңіз ("Бөлшектеу" бөлімін қараңыз).
4. Жұмыс бөлігі ішіндегі ет қалдықтарын тазалаңыз.
5. Барлық бөлшектерін (корпусы мен шурурынан басқа) жылы сабынды суға жуып, құрастырар алдында жақсылап құрғатыңыз. Әсері қатты және қырғыш жуу құралдарын қолданбаңыз. **Алмалы-салмалы деталдарды ыдыс жуғыш машинада жуу ұсынылмайды.**
6. **Құралды жуып болғаннан кейін тот баспас үшін оның металл бөлшектерін жақсылап құрғатыңыз.**
7. Еттартқыш корпусын түксіз және қоспасыз аздап дымқыл матамен тазалауға болады. Құрал корпусын және шурурын суға салмаңыз.
8. Корпустың төменгі жағында желілік шнур сақтайтын орын бар.

Ескерту:

Құралды тазалау үшін спирт, бензин және басқа да осыған ұқсас заттар қолданбаңыз.

Тот баспас үшін тесіленген дискілерді және крест тәріздес пышақты өсімдік майымен майлап тұрыңыз.

Егер құралды қолданбасаңыз оны балалардың қолы жетпейтін құрғақ жерге қойыңыз.

ПАЙДАЛЫ КЕҢЕСТЕР



«Кеббе» дайындау рецепті

«Кеббенің» сыртқы қабығын дайындау үшін:

450 г жасық қой, бұзау немесе сиыр еті*

150-200 г ұн*

1 шай қасық ұсақталған қалампыр

1 шай қасық жұпар жаңғағы

1 бір шымшым чили ұнтағы

1 бір шымшым қара бұрыш

*Үлкен кесек ет пен аз мөлшерлі ұн қолдану қоспа қоюлығы мен тағам дәмін жақсартады.

Етті еттартқыштан үш рет өткізіңіз (бірінші рет – орташа көлемдегі тесіленген дискіні қолданып, екінші рет – шағын көлемді тесіктері бар дискіні қолданып), басқа ингредиенттермен араластырыңыз. Дайын қоспаны ды осылайша еттартқыштан үш рет өткізіңіз.

«Кеббе» қондырмасын орнатып, оның сыртқы қабығын жасап, оларды жайлап мұздатыңыз. Кейін бұл қабықтарға мынадай ингредиенттер сплып, аздап қуырыңыз.

Ет салмасы:

100 г қой еті

1,5 ас қасық зәйтүн майы

1,5 ас қасық ұсақ туралған пияз

1/3 шай қасық ұнтақ қалампыр

1/2 шай қасық тұз

1,5 ас қасық ұн

Қой етін қоңырлатып қуырыңыз, қалған ингредиенттерді тартылған қой етімен араластырыңыз. «Кеббе» қабығын осы қоспамен толтырып, қуырыңыз.

«Кеббеге» кез келген өнім салмасын: бұқтырылған қырыққабат, пісірілген күріш және т.с.с. салуға болады.

САТҚАННАН КЕЙІН ҚЫЗМЕТ КӨРСЕТУ



Құралыңыз жұмыс істемесе немесе нашар жұмыс істесе кеңес алу үшін немесе жөндеу үшін уәкілетті қызмет көрсету орталығына барыңыз.

Берілген кепілдік мына жағдайларда жарамсыз:

- ▶ бұйымның қаптамасына, шығыс материалдарға және керек-жарақтарға (пышақтар, торлар, қаптамалар және т.с.с.) қолданылмайды..
- ▶ Коммерциялық мақсаттарда қолданған жағдайда (жеке тұрмыстық мұқтаждар шеңберінен тыс қолдану).
- ▶ Кернеулігі құралда көрсетілген кернеуден айырмашылығы бар желіге қосқан жағдайда.
- ▶ Уәкілетті емес адам немесе қызмет көрсету орталығы жүзеге асырған рұқсатсыз жөндеу немесе бөлшектерін ауыстыру жағдайында.

Сонымен бірге кепілдік:

- бұйымның қаптамасы мен қосалқы бөлшектеріне.
- механикалық ақаулар мен тозуға
- құралды пайдалану кезінде шамадан тыс күш салу, ұқыпсыз ұстаған жағдайда (құрал ішіне сұйықтық, шаң, жәндік және басқа да заттар кіріп кеткен жағдайда), мынадай бақытсыз жағдайлар болған жағдайда (найзағай тию, сел, өрт және өзге де апатты жағдайлар) таратылмайды.

ПАЙДАҒА АСЫРУ



Электр тұрмыстық құрал қоршаған ортаға ең аз зиян келтіріп, өңіріңіздегі қалдықтарды пайдаға асыру жөніндегі ережелерге сәйкес пайдаға асырылуы тиіс. Құралды дұрыс пайдаға асыру үшін оны қайталама шикізат өңдейтін жергілікті орталыққа апару жеткілікті. Біз өндіретін құралдар экологиялық таза материалдармен ғана қаптамалады. Сондықтан да қатты қағаз бен қағазды қағаз қалдықтарымен бірге пайдаға асыруға болады.



Meat Grinder / Электромясорубка

№: MGR-3002

220-240V ~50Hz 450W

Made in China / Сделано в КНР



Аспаптың өндірілген күні: аспаптағы саудалық таңбаламасын қараңыз.

Шартты белгілер:

RU XX YY ZZZ, мұндағы

XX — өндірілген жылы

YY — өндірілген айы

ZZZ — партия номері

Binatone™ тауарын Ресейдегі негізгі импорттаушы: «Интеруорлд Продактс» ЖАҚ. Мекен-жайы: 123007, Мәскеу қ., 2-ші Хорошевский өткелі, 7-үй, 1-корпус.

Өндіруші: Binatone Industries Ltd, Great Britain, U.K., 1 Highbridge Wharf, Greenwich, London, SE 10 9PS (Бинатон Индастриз Лтд, Ұлыбритания).

Binatone Industries Ltd, Ұлыбритания, үшін ҚХР-да жасалған.

Қолдану мерзімі: сатып алған күннен бастап 3 жыл.

