

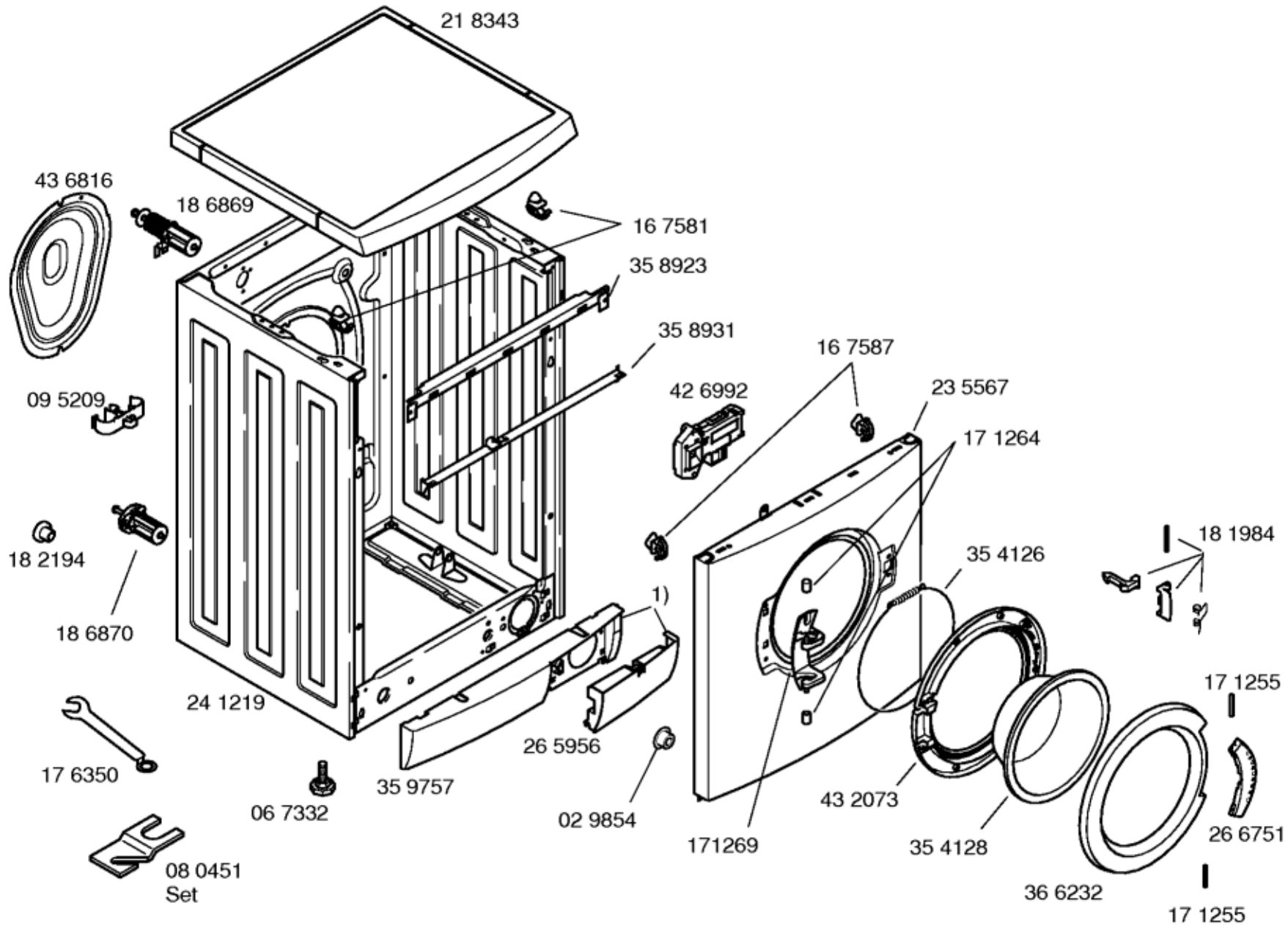
Mat. - Nr. - Konstante  
 3740 . . . . .

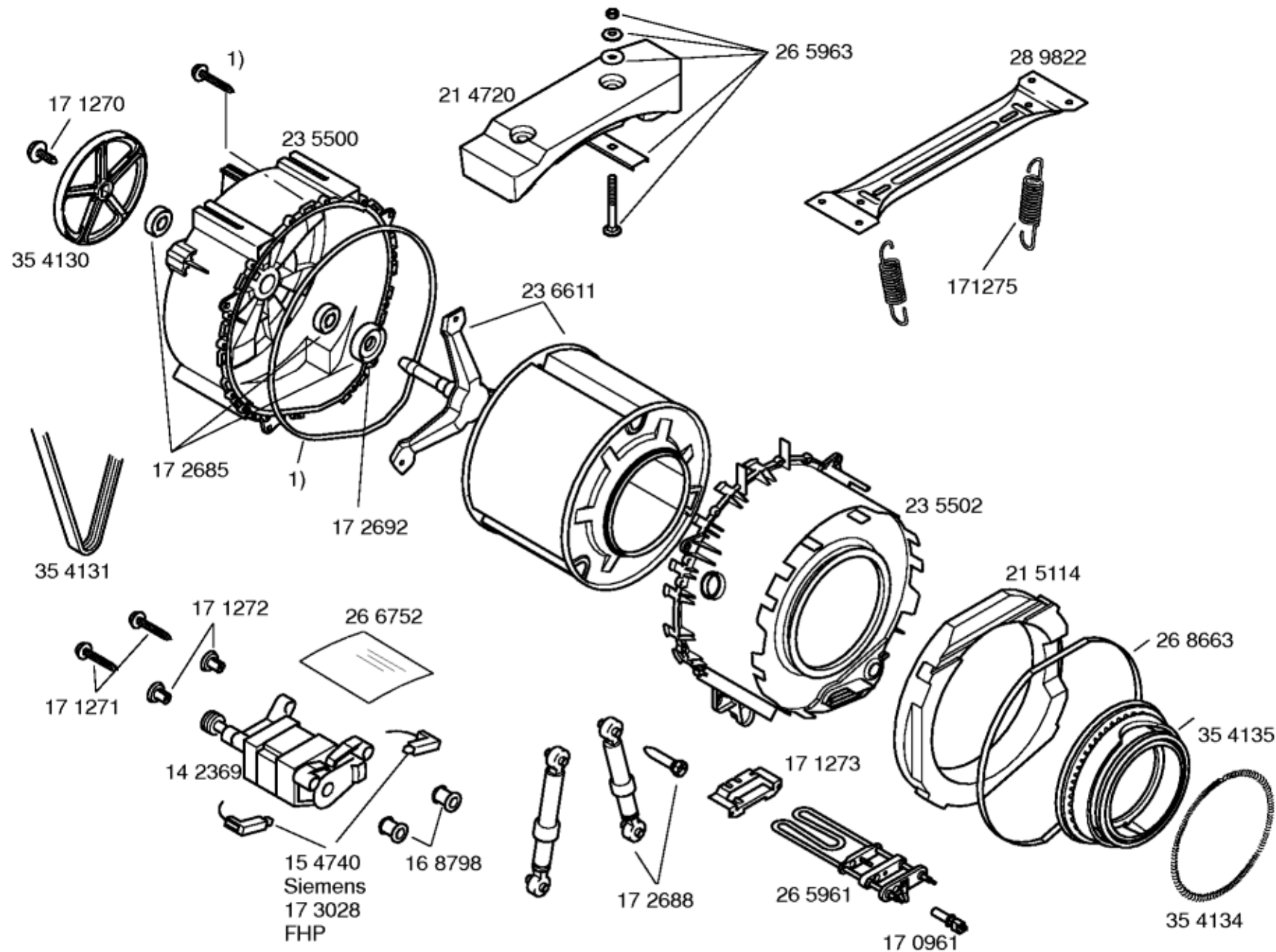
Gebrauchs-  
 59 6460  
 (IT)

- 1) 44 4113  
 (IT)
- 2) 42 3941  
 V01  
 60 0110  
 V02,V03
- 3) 17 1254  
 V01,V02  
 60 3267  
 V03

Mat. - Nr. - Konstante  
 3740 . . . . .

1) 35 5528

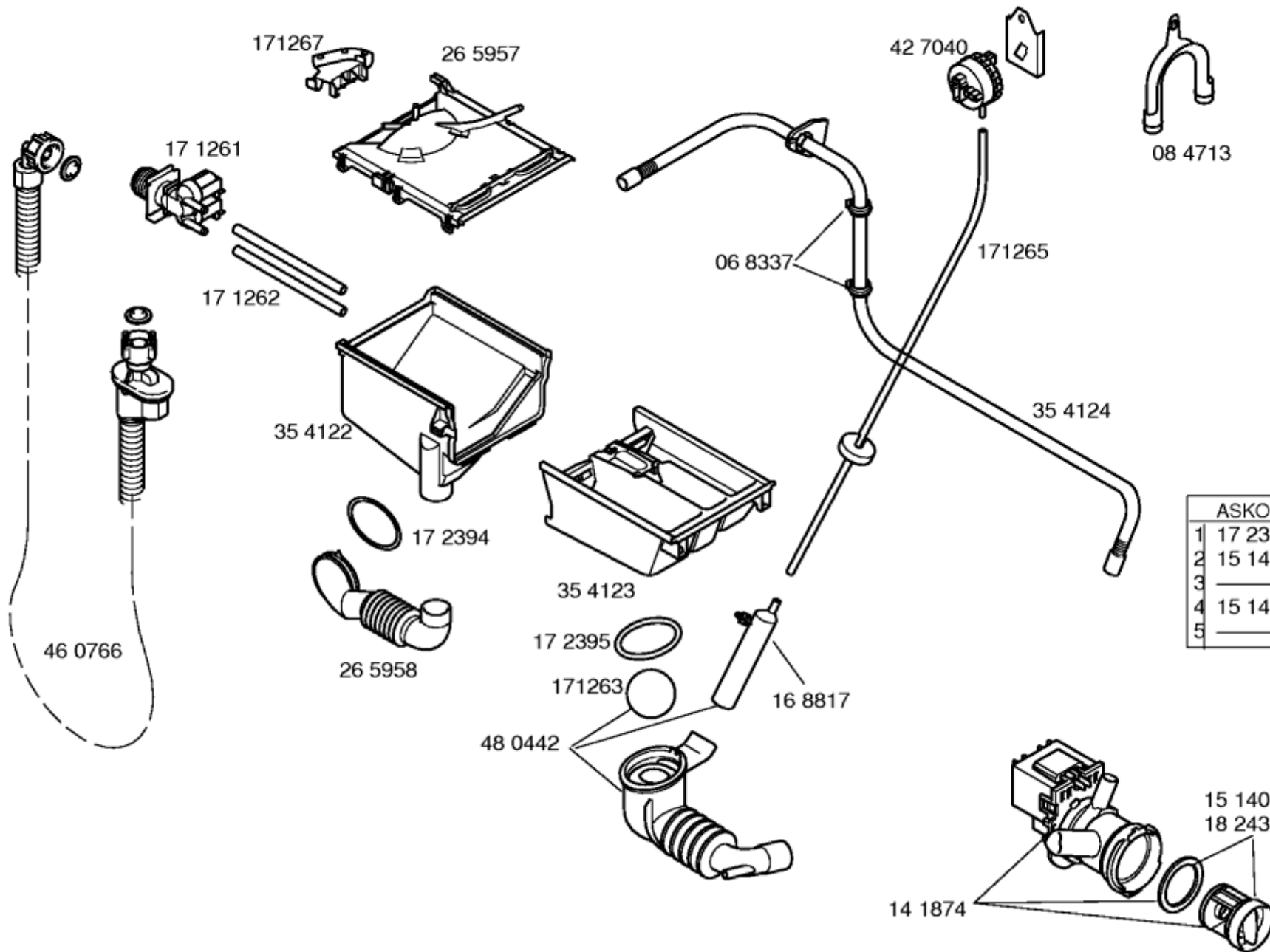




Mat. - Nr. - Konstante  
3740 . . . . .

1) 26 5964

Mat. - Nr. - Konstante  
 3740 . . . . .



	ASKOLL	COPRECI
1	17 2340	17 2337
2	15 1408	15 4358
3	_____	172338
4	15 1409	_____
5	_____	17 2339

15 1409 ASKOLL  
 18 2430 COPRECI

<b>Position ID</b>	<b>Spare part no.</b>	<b>Replacement</b>	<b>Description</b>
0010	00067332	00621463	Foot
0020	00068337		Holder
0030	00084713	00655300	Holder
0040	00141874	00145787	Pump-drain
0050	00150871		Terminal
0070	00167581		Holder
0080	00167587	00067083	Holder
0090	00170961		Sensor-NTC
0100	00171253	00481580	Power cord
0110	00171261	00428210	Valve-magnet
0120	00171270		Screw
0130	00171271		Screw
0140	00171272		Fixture
0150	00171273		Holder
0160	00171275	00606818	Spring-tank
0170	00172394	00421488	fastening ring
0180	00172395	00603523	fastening ring
0190	00182194		Lid
0200	00186869	00429205	Transit bolt
0210	00186870		Transit bolt
0230	00214720		Weight
0240	00215114	00475501	Weight
0250	00218343		Worktop
0260	00235500		Tub at rear
0270	00235502	00241627	Tub
0280	00235567		Front panel
0290	00236611	00215117	Drum

0300	00241219	00711567	Housing
0310	00265958		Hose-fill
0320	00265961		Heating element
0330	00266752		Cover
0340	00268663		Clamp
0360	00354124		Outlet hose
0370	00354130	11002942	Pulley
0380	00354131	00678914	Belt-drive
0390	00354134		fastening ring
0400	00354135		Boot gasket
0420	00355529		Window
0430	00358923		Rail
0440	00358931	00435791	Rail
0450	00426992	00603514	Electric lock
0460	00434099		Rail
0470	00436816		Case-rear part