

ИНСТРУКЦИЯ ПО ЭКСПЛУАТАЦИИ

пылесоса VITEK VT-1836

Пылесос снабжён фильтром HEPA (фильтр задерживает частицы пыли от 0,3 мкм и больше), установленном в контейнере пылесборника. Фильтры HEPA эффективно задерживают такие частицы, как споры, пепел, пыльца, бактерии и микроскопические частички пыли. Это позволяет избежать раздражений органов дыхания у детей, а также у людей, страдающих аллергией, астмой, или особо чувствительных к аллергенам.

Описание.

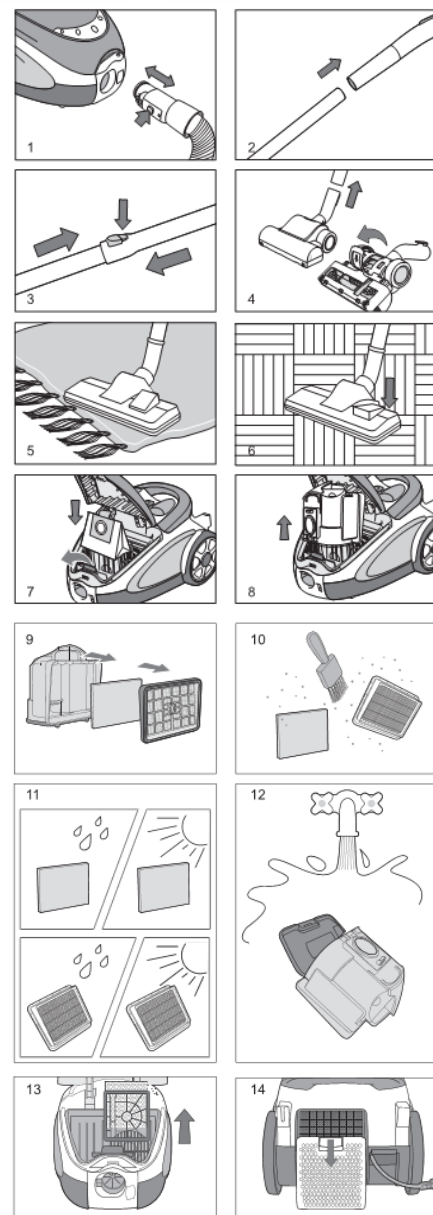
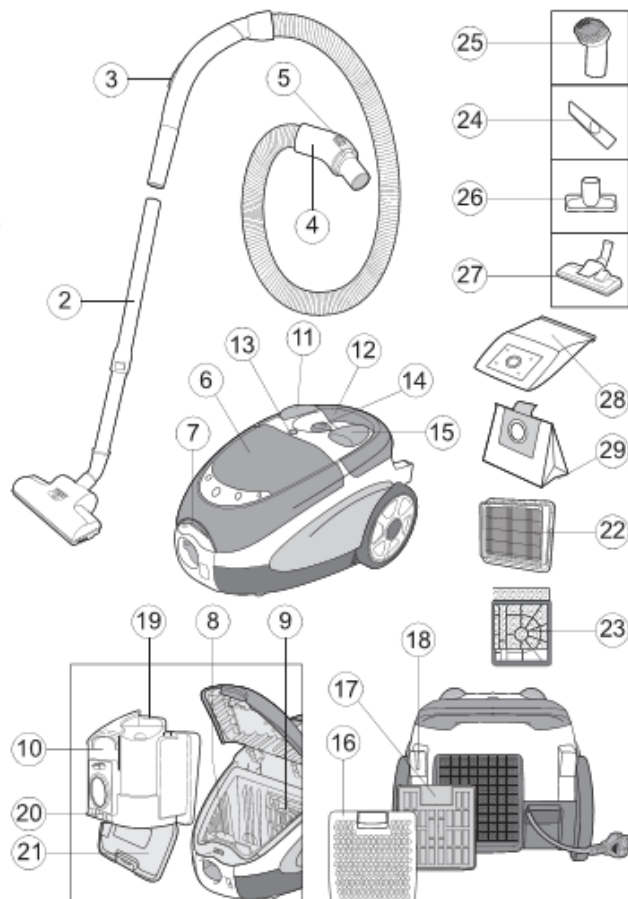
1. Турбощётка.
2. Телескопическая удлинительная трубка.
3. Ручка гибкого шланга.
4. Наконечник гибкого шланга.
5. Кнопка фиксации наконечника гибкого шланга.
6. Крышка отсека пылесборника.
7. Защёлка крышки.
8. Держатель тканевого или бумажного пылесборника.
9. Входной фильтр.
10. Контейнер-пылесборник.
11. Кнопка сматывания сетевого кабеля.
12. Ручка для переноски.
13. Индикатор заполнения контейнера-пылесборника.
14. Регулятор мощности.
15. Кнопка включения/выключения.
16. Крышка выходного фильтра.
17. Выходной фильтр.
18. Место «парковки» щётки.

Контейнер для сбора пыли.

19. Ручка контейнера-пылесборника.
20. Кнопка фиксатора крышки пылесборника.
21. Нижняя крышка контейнера.
22. Предварительный сетчатый фильтр.
23. Основной HEPA-фильтр.
24. Щелевая насадка.
25. Насадка для чистки мебельной обивки.
26. Малая щётка.
27. Щётка для пола/ковровых покрытий.
28. Тканевый пылесборник.
29. Бумажный пылесборник.

Важные меры безопасности.

- Перед использованием прибора внимательно прочитайте данную инструкцию.
- Убедитесь, что рабочее напряжение прибора соответствует напряжению сети вашего дома.
- Сетевой шнур снабжён евро-вилкой; включайте её в розетку, имеющую надёжный контакт заземления.
- Чтобы избежать перегрузки сети, не включайте одновременно несколько приборов.
- Во избежание риска возникновения пожара, не используйте переходники при подключении прибора к электрической розетке.
- При отключении прибора от сети тяните за вилку, а не за электрический шнур.
- Периодически проверяйте сетевой шнур и вилку. Не пользуйтесь прибором, если имеются какие-либо повреждения корпуса или сетевого шнура. Для предотвращения поражения электрическим током не разбирайте прибор.
- Запрещается самостоятельно ремонтировать прибор. При обнаружении неисправностей обращайтесь в авторизованный сервисный центр.
- Не оставляйте включенный прибор без присмотра.
- Не пользуйтесь пылесосом для чистки мокрых ковров или полов.
- Не пользуйтесь пылесосом, если в него не вставлен пылесборник. Чтобы поддерживать эффективность работы пылесоса, чистите пылесборник до того, как он переполнится.



- Чтобы поддерживать эффективность работы пылесоса, чистите пылесборник до того, как он переполнится.
- Не используйте пылесос для того, чтобы засасывать внутрь горящие спички, тлеющие угольки или окурки сигарет. Держите пылесос подальше от кухонных плит, печей или других источников тепла. Тепло может привести к деформации или изменению цвета пластиковых деталей пылесоса.
- Избегайте засасывания в пылесос твердых и острых предметов, так как они могут повредить детали пылесоса.
- Не наступайте на шланг пылесоса. Не кладите на шланг тяжелые предметы. Не блокируйте всасывающее и выпускное отверстия пылесоса.
- Не всасывайте пылесосом воду.
- Не погружайте шланг в воду для его чистки.
- Шланг пылесоса должен регулярно проверяться и не должен использоваться, если в нем обнаружено повреждение.
- Перед тем как отсоединять пылесос от сетевой розетки, выключите его с помощью выключателя питания, расположенного на пылесосе. Всегда отсоединяйте сетевой шнур от розетки перед тем, как заменять пылесборник.
- Не используйте сетевой кабель как ручку для переноски, не закрывайте дверь, если сетевой кабель проходит через дверной проем, а также избегайте контакта сетевого кабеля с острыми краями или углами.
- Во время пользования запрещается переезжать пылесосом через сетевой кабель - Вы можете его повредить.
- Держите сетевой кабель вдали от источников тепла.
- Для обеспечения оптимальной работы аппарата используйте только те аксессуары, которые входят в комплект поставки.
- Прибор предназначен только для бытового использования.
- Будьте особенно внимательны, если прибором пользуются дети или люди с ограниченными возможностями.
- Храните прибор в недоступных для детей местах. Не разрешайте детям использовать прибор в качестве игрушки.

ВНИМАНИЕ! Упаковочный материал (плёнка, пенопласт и т. д.) может представлять опасность для детей. Опасность удушья! Храните упаковку в недоступном для детей месте.

СОХРАНИТЕ ЭТУ ИНСТРУКЦИЮ, ИСПОЛЬЗУЙТЕ ЕЕ В ДАЛЬНЕЙШЕМ В КАЧЕСТВЕ СПРАВОЧНОГО МАТЕРИАЛА.

Перед первым использованием.

- Выньте прибор из упаковки.
- Убедитесь, что рабочее напряжение прибора соответствует напряжению сети вашего дома.
- Всегда отключайте пылесос и вынимайте сетевую вилку из розетки во время замены насадок, а также во время профилактики.

Эксплуатация.

- Вставьте наконечник гибкого шланга (4) в воздухозаборное отверстие, расположенное на передней части корпуса пылесоса. Вставляйте шланг до щелчка, подтверждающего правильность подсоединения. Для снятия гибкого шланга нажмите на кнопку фиксации (5) и отсоедините шланг.
- Подсоедините телескопическую удлинительную трубку (2) к рукоятке гибкого шланга (3) (рис. 2). Выдвиньте нижнюю часть телескопической трубки на необходимую длину, предварительно нажав на кнопку фиксатора (рис. 3).
- Выберите необходимую насадку: турбощётку (1), щелевую насадку (24), насадку для чистки мебельной обивки (25), малую щётку (26) или щётку для пола/ковров (27) и подсоедините её к телескопической удлинительной трубке (рис. 4).
- Перед началом работы вытяните сетевой кабель на необходимую длину и вставьте сетевую вилку в розетку.
- Желтая отметка на сетевом кабеле предупреждает о максимальной длине кабеля. Запрещается вытягивать сетевой кабель дальше красной отметки.

Внимание!

Всегда включайте пылесос только с установленным контейнером-пылесборником (10) и установленными в нем фильтрами (22, 23).

При использовании тканевого (28) или бумажного пылесборника (29) убедитесь в его правильной установке.

- Для включения пылесоса нажмите кнопку включения/выключения (15).
- Во время работы вы можете регулировать мощность всасывания регулятором (14).
- По окончании уборки в помещении нажмите кнопку включения/выключения (15) и выньте сетевую вилку из розетки.
- Для сматывания сетевого кабеля нажмите на кнопку сматывания (11) и придерживайте рукой сматывающийся шнур во избежание его захлестывания и повреждения.

Турбощётка для пола/ковров (1).

Турбощётку можно использовать для уборки полов, чистки ковров и ковровых покрытий с длинным и коротким ворсом, она идеально подходит для уборки шерсти животных с ковровых покрытий. Цилиндрическая щётка с жесткой щетиной вращается под действием потока воздуха, её щетина эффективно «вычесывает» шерсть животных и «выметает» соринки из ворса ковровых покрытий.

Примечание: Запрещается использовать турбощётку для чистки ковров с длинной бахромой и ворсом длиннее 15 мм, чтобы избежать повреждений ковра при вращении щётки. Не проводите турбощёткой по электрическим проводам и обязательно выключайте пылесос сразу по окончании уборки.

Щелевая насадка (24).

Для чистки радиаторов, щелей, углов и между подушками диванов.

Насадка для чистки мебельной обивки (25).

Насадка предназначена для чистки тканевых поверхностей мягкой мебели.

Малая щётка (26).

Щётка предназначена для сбора пыли с поверхности мебели, наличие ворса препятствует повреждению полированной поверхности мебели.

Щётка для пола/ковровых покрытий (27) (рис. 5-6).

Установите переключатель на щётке в необходимое положение (в зависимости от типа поверхности, на которой производится уборка).

Использование тканевого или бумажного пылесборника (Рис. 7).

- Откройте крышку (6), нажав на защелку (7).
- Нажмите на держатель пылесборника (8), установите тканевый (28) или бумажный пылесборник (29), отпустите держатель (8), убедитесь, что рамка пылесборника надежно зафиксирована.
- Закройте крышку (6).

Извлечение бумажного или тканевого пылесборника.

- Откройте крышку (6), нажмите на держатель (8) и выньте пылесборник.
- Бумажный пылесборник (29) одноразовый и подлежит утилизации при заполнении.
- Тканевый пылесборник (28) многоразовый, удалите пыль и мусор из него, сдвинув пластмассовый зажим, после этого установите зажим на место.

Чистка и уход.

- Протирайте корпус пылесоса влажной тканью.
- Не допускайте попадания жидкости внутрь корпуса пылесоса.
- Запрещается использовать для чистки поверхности пылесоса растворители и абразивные чистящие средства.

Снятие контейнера–пылесборника (10) и удаление из него пыли и мусора (рис. 8).

- Выключите пылесос и отключите его от сети.
- Нажмите на защелку (7) и откройте крышку (6).
- Выньте контейнер–пылесборник (10), взявшись за ручку (19).
- Откройте нижнюю крышку контейнера–пылесборника (21), нажав на кнопку фиксатора (20).
- Удалите из контейнера–пылесборника скопившуюся пыль и мусор.

Примечание: Рекомендуется очищать контейнер пылесборника после каждого использования пылесоса. Индикатор заполнения контейнера – пылесборника (9) загорится, напоминая, что пора произвести чистку контейнера.

Разборка контейнера–пылесборника (рис. 9)

- Выключите пылесос и отключите его от сети, извлеките контейнер-пылесборник, удалите из него пыль и мусор и закройте нижнюю крышку.
- Выньте HEPA-фильтр (23) из контейнера–пылесборника (10).
- Поверните против часовой стрелки предварительный сетчатый фильтр (22) и извлеките его из контейнера–пылесборника.

Чистка фильтров (рис. 10).

Следите за чистотой фильтров (22, 23), поскольку от этого зависит эффективность работы пылесоса, проводите чистку фильтров не менее трех, четырех раз в год, а при сильном засорении - чаще. Замена фильтров осуществляется по мере необходимости.

- Выключите пылесос и отключите его от сети,
- извлеките контейнер (10), удалите из него пыль и мусор, извлеките из него фильтры (22, 23).
- Очистите от пыли и мусора предварительный сетчатый фильтр (22) и основной HEPA-фильтр (23).
- Промойте предварительный сетчатый фильтр (22) и HEPA-фильтр (23) под струей слегка теплой воды (рис 11). Не используйте для промывки фильтров посудомоечную машину.
- Просушите фильтры (22, 23). Запрещается использовать для сушки фильтров фен (Рис. 11).
- Промойте контейнер-пылесборник (10) и высушите его (рис. 12).

Сборка контейнера-пылесборника.

- Установите предварительный сетчатый фильтр (22) и поверните его по часовой стрелке до щелчка.
- Вставьте основной HEPA-фильтр (23) в контейнер–пылесборник (10).
- Установите контейнер–пылесборник (10) на место, предварительно нажав на держатель (8), закройте крышку (6).

Снятие выходного фильтра (9) (рис. 13).

- Откройте крышку (6), нажав на защёлку (7).
- Извлеките контейнер–пылесборник (10).
- Выньте пластмассовую рамку с входным фильтром (9) по направлению вверх.
- Выньте входной фильтр (9), промойте его тёплой водой, тщательно просушите.
- Вставьте входной фильтр (9) в пластмассовую рамку и установите её на место.
- Установите контейнер (10), тканевый (28) или бумажный пылесборник (29) и закройте крышку (6).

Снятие выходного фильтра (17) (рис. 14).

- Снимите крышку выходного фильтра (16), нажав на защёлку по направлению вниз.
- Извлеките фильтр (17), промойте его под струей воды, просушите и установите на место.
- Установите на место крышку выходного фильтра (16).

Чистка турбощётки.

Снимите турбощётку с телескопической трубки, удалите с цилиндрической щётки, намотавшиеся на неё нити и волосы.

Если во время работы не происходит вращения цилиндрической щётки, откройте крышку с нижней стороны турбощётки и очистите крыльчатку от волос и нитей (рис. 4).

Хранение.

- Если прибор не используется, всегда вынимайте сетевую вилку из розетки.
- Рекомендуется хранить пылесос в вертикальном положении.
- Используйте место «парковки» щётки (18) во время хранения пылесоса.
- Храните его в сухом месте, недоступном для детей.

Технические характеристики.

Питание: 220В, ~ 50Гц

Максимальная мощность: 2000Вт

Мощность всасывания: 450Вт

Объём пылесборника: 1,1л.

Матерчатый мешок 3,5л.+3 бумажных мешка

Производитель оставляет за собой право изменять характеристики приборов без предварительного уведомления.

Срок службы прибора не менее 5-ти лет.

С. Данное изделие соответствует всем требуемым европейским и российским стандартам безопасности и гигиены.

Производитель: АН-ДЕР ПРОДАКТС ГмБХ, Австрия
Нойбаукюртель 38/7А, 1070 Вена, Австрия