

polaris
ТЕХНИКА УЮТНОЙ ЖИЗНИ

Руководство по эксплуатации / Гарантия
Інструкція з експлуатації / Гарантія
Пайдалану жөніндегі нұсқаулық / Кепілдік
Manual instruction / Guarantee



PMG 2027L
Мясорубка
М'ясорубка
ЕТТАРТҚЫШ
Meat Grinder

Мясорубка электрическая Модель PMG 2027L POLARIS

Инструкция по эксплуатации

Благодарим Вас за выбор продукции торговой маркой POLARIS. Наши изделия разработаны в соответствии с высокими требованиями качества, функциональности и дизайна. Мы уверены, что Вы будете довольны приобретением нового изделия от нашей фирмы.

Перед началом эксплуатации прибора внимательно прочитайте данную инструкцию, она содержит важную информацию по Вашей безопасности, а также рекомендации по правильному использованию прибора и уходу за ним.

Сохраните инструкцию вместе с гарантийным талоном, кассовым чеком, по возможности, картонной коробкой и упаковочным материалом.

Обратите внимание! Вследствие постоянного процесса внесения изменений и улучшений, между инструкцией и изделием могут наблюдаться некоторые различия. Производитель надеется, что пользователь обратит на это внимание.

Оглавление

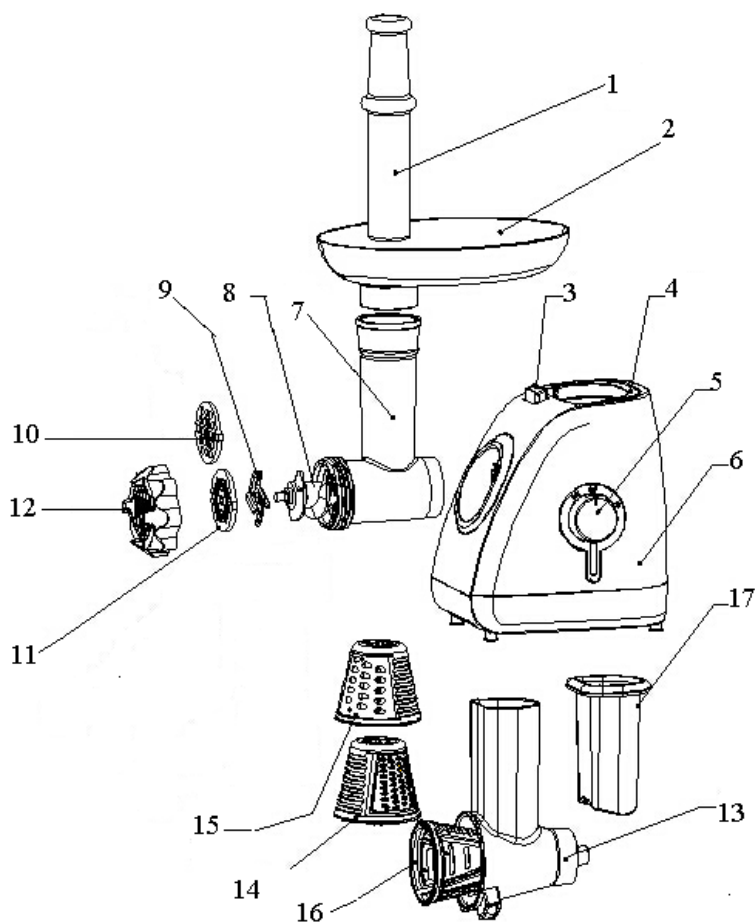
1. Сфера использования	2
2. Описание прибора	2
3. Подготовка к работе	3
4. Порядок работы	3
5. Чистка и уход.....	6
6. Меры предосторожности при работе с электрической мясорубкой.....	7
7. Общие указания по безопасности при работе с электрической бытовой техникой.....	8
8. Комплектация.....	9
9. Технические характеристики.....	9
10. Информация о сертификации.....	9
11. Гарантийное обязательство.....	11

1. СФЕРА ИСПОЛЬЗОВАНИЯ

- Прибор предназначен для бытового и аналогичного применения в соответствии с данной Инструкцией:
 - в местах общественного питания магазинов, офисов и других рабочих местах;
 - в фермерских хозяйствах;
 - в гостиницах и других местах, предназначенных для проживания;
 - в местах, предназначенных для ночлега и завтрака.
- Прибор не предназначен для промышленного и коммерческого использования, а также для обработки непищевых продуктов.
- Производитель не несет ответственности за ущерб, возникший в результате неправильного или непредусмотренного настоящей инструкцией использования.

2. ОПИСАНИЕ ПРИБОРА

Мясорубка электрическая предназначена для приготовления фарша из мяса и других видов продуктов, а также приготовления колбас, сосисок, лапши при наличии соответствующих насадок.



1. Толкатель.
2. Съёмный лоток для мяса.
3. Кнопка - фиксатор рабочего блока.
4. Ручка для переноски
5. Переключатель «Вкл/Выкл/Реверс» (ON/OFF/REV) со световым индикатором.
6. Корпус
7. Съёмный рабочий блок
8. Шнек
9. Нож
10. Решётка 7мм.
11. Решётка 5мм.
12. Кольцевая гайка.
13. Корпус овощерезки
14. Мелкая терка
15. Крупная терка
16. Терка для шинкования
17. Толкатель овощерезки

3. ПОДГОТОВКА К РАБОТЕ

1. Распакуйте прибор и убедитесь в том, что все его сборочные единицы не повреждены.
2. Проверьте комплект поставки (см. раздел 8. «Комплектация»)
3. Перед первым использованием снимите с корпуса мясорубки все наклейки, протрите мягкой влажной тканью, насадки промойте под струей теплой воды.

Внимание!

Лезвия ножа очень острые.

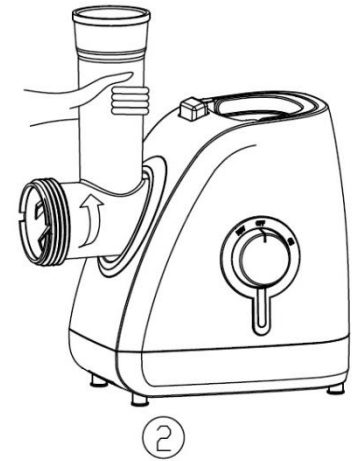
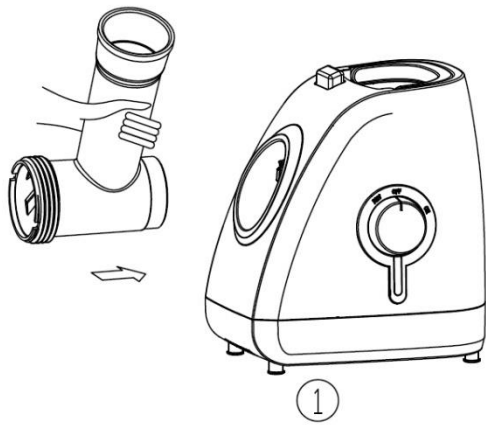
4. Смажьте небольшим количеством растительного масла рабочие поверхности ножа (9) и решётки (10), (11).

4. ПОРЯДОК РАБОТЫ



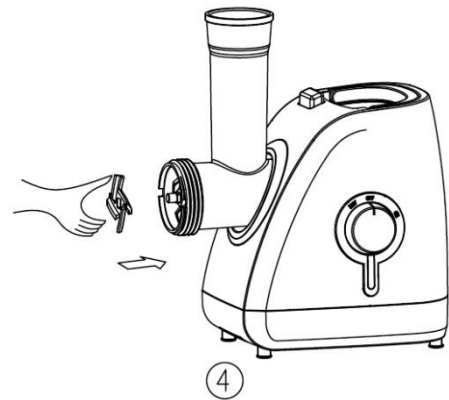
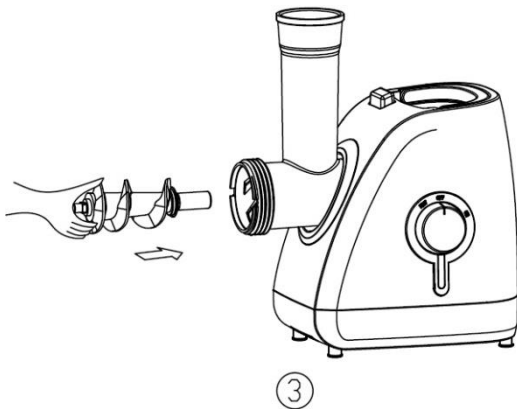
Перед сборкой мясорубки убедитесь, что прибор отключен от сети во избежание травмы.

1. Соберите мясорубку



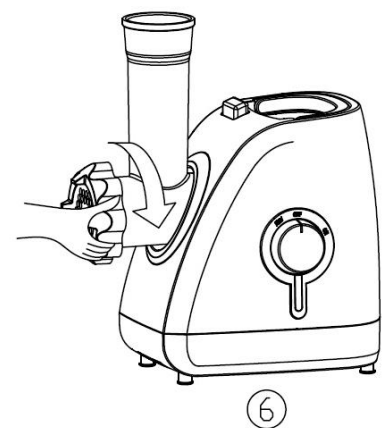
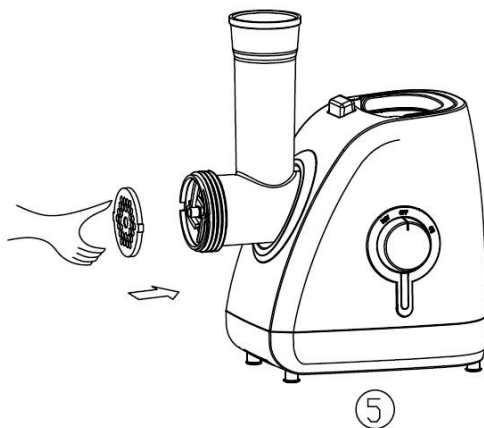
- Удерживая корпус мясорубки (6) вставьте съёмный рабочий блок (7) в гнездо на корпусе (Рис.1).

- Зафиксируйте рабочий блок, повернув его влево против часовой стрелки, пока не услышите щелчок (Рис.2).



- Вставьте шнек (8) в съёмный рабочий блок (7) и поворачивайте его до тех пор, пока шнек не встанет на место. Если шнек установлен неправильно, он не будет проворачиваться. (Рис. 3)

- Наденьте на шнек (8) крестообразный нож (9) режущей кромкой наружу иначе мясорубка не будет работать (Рис. 4).



- Вслед за ножом (9) наденьте на шнек (8) решетку нужного размера (10), (11) (Рис. 5). Убедитесь, что выступы на камере совпадают с пазами решетки.
- Установите съёмный лоток (2) на загрузочную горловину съёмного рабочего

- Установите и закрутите кольцевую гайку (12), не перетягивая её (Рис. 6)

- Поставьте мясорубку на ровную твердую чистую поверхность.

блока (7) и закрепите его.

2. Подготовьте мясо для рубки. Удалите кости, сухожилия, твердые хрящи. Разрежьте мясо на небольшие куски (приблизительно 2x2 см), чтобы они свободно проходили в горловину рабочего блока (7).

Внимание!

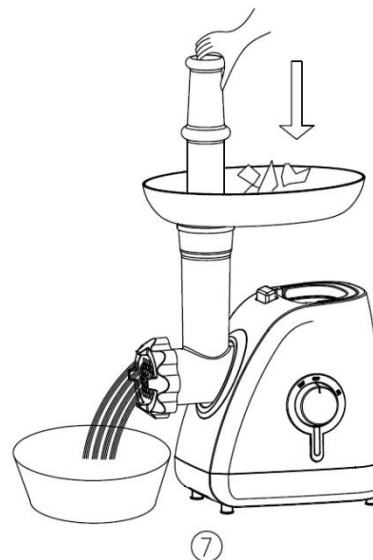
Замороженное мясо необходимо полностью разморозить.

3. Положите куски мяса на лоток (2).
4. Поставьте под мясорубку посуду для фарша.
5. Подключите мясорубку к электросети и включите её, переведя переключатель (5) в положение «ON» («Вкл»)
6. Пропустите мясо через мясорубку, постепенно проталкивая. Для приготовления некоторых блюд мясо можно прокручивать несколько раз.
7. Для проталкивания мяса используйте только толкатель (1) (рис. 7).

Внимание!

Никогда не проталкивайте мясо руками или посторонними предметами.

8. Не перерабатывайте в мясорубке имбирь и другие продукты, имеющие жесткие волокнами. В мясорубке они не перемалываются. Сухофрукты и корни предварительно размачивайте.



НЕ закрывайте вентиляционное отверстие на корпусе прибора во время работы и не ставьте его на мягкую поверхность, это может привести к перегреву мотора.

9. После окончания работы, выключите прибор, переведя переключатель (5) в положение «OFF» («Выкл») и отключите его от электросети.

Внимание!

Время непрерывной работы не должно превышать 3 минуты. После каждых 3 минут работы требуется перерыв 10 минут для остывания электродвигателя.

Внимание!

Если мясорубка не работает

Проверьте правильность подключения к сети.

Если мясорубка засорилась

1. Если во время работы мясорубки мясо застряло, немедленно выключите ее, и, не отключая от электросети, включите функцию обратного хода, переведя переключатель (5) в положение «REV» («Реверс»).

Внимание!

Перед тем как включить функцию обратного хода, дождитесь полной остановки мотора. Включение функции РЕВЕРС во время работы прибора может привести к возникновению сильного шума, вибрации и появлению электрических искр внутри прибора.

2. Шнек будет вращаться в обратном направлении, очищаясь от жил, затрудняющих работу мясорубки. После устранения засора можно продолжить работу.
3. Если данная функция не поможет, отключите прибор от сети, разберите рабочий блок и прочистите его вручную.

Внимание!

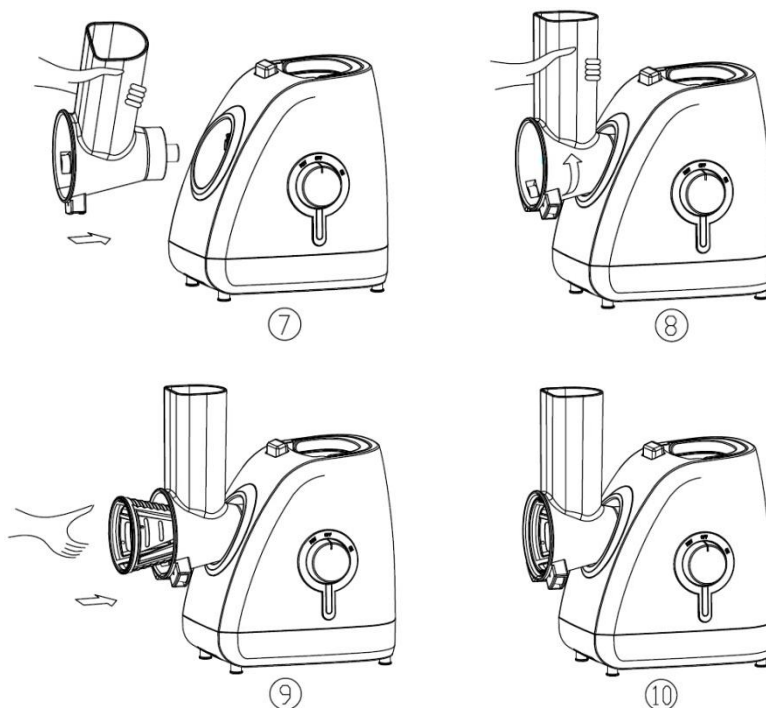
Не перегружайте мясорубку продуктами во избежание засоров. Во избежание заедания механизма мясорубки не давите сильно на толкатель.

Шинковка

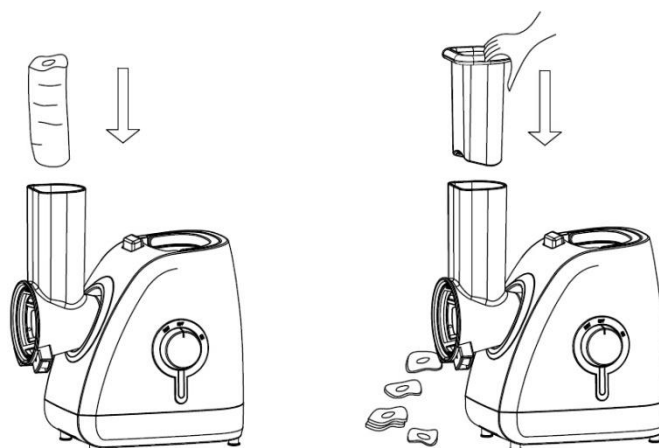
Шинковка используется в качестве дополнительного приспособления для измельчения пищевых продуктов.

Крупная и мелкая терки предназначена для измельчения сыра, моркови, сельдерея, вареной красной свеклы и т.п.

Терка для шинкования предназначена для нарезки овощей ломтиками.



- Соберите рабочую головку шинковки (13) так же, как рабочую головку мясорубки (Рис. 7,8).
- Выберите нужную вам терку (14,15,16) и установите в головку (Рис.9, 10).
- Крупные продукты порежьте на более мелкие кусочки.
- Подключите мясорубку к электросети и включите её, переведя переключатель (5) в положение «ON» («Вкл»)).
- Для проталкивания продуктов используйте только толкатель (17). Никогда не проталкивайте продукты руками.



5. ЧИСТКА И УХОД

- Выключите прибор. Убедитесь, что двигатель полностью остановился.
- Отключите прибор от сети.
- Разберите мясорубку в порядке, обратном порядку сборки.

- Удалите остатки продуктов. Вымойте детали, контактирующие с продуктами, в тёплой мыльной воде. Корпус мясорубки протирайте влажной тканью.
- Для ухода за деталями мясорубки запрещается использовать посудомоечные машины и составы на основе сильных щелочей.
- Не применяйте абразивные, хлорсодержащие вещества и органические растворители.
- Протрите все части мясорубки сухой тканью.
- Чистые и высушенные нож и решётки протрите салфеткой, пропитанной растительным маслом.

Внимание!

Будьте осторожны, когда снимаете нож и моете его, он очень острый.

- Соберите прибор и поместите для хранения в сухое место.
- Перевозите прибор только в заводской упаковке.
- Храните прибор в местах, недоступных для детей и людей с ограниченными возможностями.

Качество, скорость работы и долговечность мясорубки во многом зависят от заточки рабочих ножей и решеток. Поэтому следует периодически проверять их остроту и вовремя корректировать её, например, обратившись в специализированную мастерскую или сервисный центр. Ни в коем случае не используйте решетки и ножи с повреждённой рабочей кромкой, покрытые коррозией или загрязнённые. Не используйте аксессуары, не входящие в комплект поставки прибора и не разрешенные к применению производителем.



Во избежание риска пожара, поражения электрическим током или получения травмы при использовании вашего прибора, а также его поломки, строго соблюдайте основные меры предосторожности при работе с данным прибором, а также общие указания по безопасности при работе с электрической бытовой техникой.

6. МЕРЫ ПРЕДОСТОРОЖНОСТИ ПРИ РАБОТЕ С ЭЛЕКТРИЧЕСКОЙ МЯСОРУБКОЙ

- Используйте мясорубку только для переработки мягких, размороженных продуктов: мяса без костей, овощей и фруктов без косточек. Никогда не перемалывайте кости и другие твёрдые продукты, такие как орехи и семечки в скорлупе. Коренья перед перемалыванием нужно порезать некрупными кусками и замочить в воде не менее 10 часов.
- Не оставляйте прибор во время работы без присмотра.
- Будьте осторожны при удалении ножей во время чистки.
- Не прикасайтесь к движущимся частям прибора.
- Всегда отключайте прибор от электросети перед очисткой, или если он не используется.
- Никогда не проталкивайте продукты руками или посторонними предметами. Используйте только толкатель.
- Во избежание травм, не допускайте, чтобы длинные волосы, шарф, галстук или другие предметы свисали над лотком, решеткой, насадками, корпусом мясорубки.
- Не разрешайте использовать прибор без присмотра детям и людям с ограниченными физическими возможностями.
- Никогда не используйте неисправный прибор.
- Используйте мясорубку только с оригинальными принадлежностями. Применение аксессуаров, не входящих в комплект поставки прибора, лишает Вас права на гарантийное обслуживание.
- Не перегружайте прибор продуктами.
- Непрерывное использование мясорубки должно длиться не больше 3 минут с последующим 10-ти минутным перерывом для охлаждения мотора.
- Во время работы мясорубки не закрывайте вентиляционные отверстия в корпусе и не устанавливайте мясорубку на мягкой основе.

- Если сработала система защиты от перегрева двигателя, не включайте прибор, пока он полностью не остынет.
- Прежде чем приступать к разработке устройства после окончания работы убедитесь, что прибор выключен, отключен от электросети и двигатель полностью остановился.
- При переноске устройства необходимо держать его двумя руками. Не пытайтесь переносить прибор, удерживая его за съёмный лоток или съёмный рабочий блок.
- Не передвигайте работающую мясорубку.
- Не снимайте и не устанавливайте загрузочный лоток во время работы мясорубки.
- Чистку мясорубки проводите после каждого использования.

7. ОБЩИЕ УКАЗАНИЯ ПО БЕЗОПАСНОСТИ ПРИ РАБОТЕ С ЭЛЕКТРИЧЕСКОЙ БЫТОВОЙ ТЕХНИКОЙ


- Прибор предназначен исключительно для использования в быту. Продолжительное использование прибора в коммерческих целях может привести к его перегрузке, в результате чего он может быть поврежден или может нанести вред здоровью людей.
- Прибор должен быть использован только по назначению в соответствии с инструкцией.
- Каждый раз перед включением прибора осмотрите его. При наличии повреждений прибора или сетевого шнура ни в коем случае не включайте прибор в розетку.
- Не используйте прибор, если он упал на пол.
- Не используйте прибор, если вы не уверены в его работоспособности.
- Данный прибор не предназначен для использования людьми (включая детей), у которых есть физические, нервные или психические отклонения, или недостаток опыта и знаний, за исключением случаев, когда за такими лицами осуществляется надзор или проводится их инструктирование относительно использования данного прибора лицом, отвечающим за их безопасность. Необходимо осуществлять надзор за детьми с целью недопущения их игр с прибором.
- Не оставляйте прибор без присмотра. Храните прибор в недоступном для детей месте.

Внимание!

Не используйте прибор вблизи ванны, раковины или других емкостей, заполненных водой. В случае падения прибора в воду, немедленно отключите его от сети. При этом ни в коем случае не опускайте руки в воду. Перед повторным использованием прибор должен быть проверен квалифицированным специалистом.

- Не используйте прибор вне помещений. Предохраняйте прибор от жары, прямых солнечных лучей, ударов об острые углы, влажности (ни в коем случае не погружайте прибор в воду или иную жидкость). Не прикасайтесь к прибору влажными руками. При намокании прибора сразу отключите его от сети.
- Включайте прибор только в источник переменного тока (~). Перед включением убедитесь, что параметры сети соответствуют тем, что заданы в описании прибора.
- **Любое ошибочное включение лишает Вас права на гарантийное обслуживание.**
- По окончании эксплуатации, при установке или снятии принадлежностей, чистке или поломке прибора всегда отключайте его от сети.
- Перед включением прибора в сеть убедитесь, что переключатель режима скоростей находится в положении «OFF».
- Не допускайте перегрузки сети, которая может привести к несчастным случаям и повреждению прибора. Для этого не включайте в ту же электрическую розетку другие приборы с использованием переходников. Перед тем, как использовать удлинитель, убедитесь, что он не поврежден.
- Нельзя переносить прибор, держа его за сетевой провод. Запрещается также отключать прибор от сети, держа его за сетевой провод. При отключении прибора от сети, держитесь за штепсельную вилку.

- Не прикасайтесь к металлическим частям вилки сетевого провода при включении или отключении прибора от сети во избежание удара электрическим током.
- После использования никогда не обматывайте провод электропитания вокруг прибора, так как со временем это может привести к излому провода. Всегда гладко расправляйте провод на время хранения.
- Замену шнура могут осуществлять только квалифицированные специалисты - сотрудники сервисного центра. Неквалифицированный ремонт представляет прямую опасность для пользователя.
- Не пытайтесь разбирать и ремонтировать прибор самостоятельно для сохранения действия гарантии на прибор и во избежание технических проблем. Ремонт должен производиться только квалифицированными специалистами сервисного центра.
- Для ремонта прибора могут быть использованы только оригинальные запасные части.

 **Внимание!** После окончания срока службы не выбрасывайте прибор вместе с бытовыми отходами. Передайте его в специализированный пункт для дальнейшей утилизации. Этим Вы поможете защитить окружающую среду.

8. КОМПЛЕКТАЦИЯ

- Прибор
- Комплект насадок
- Инструкция пользователя
- Список сервисных центров
- Гарантийный талон

9. ТЕХНИЧЕСКИЕ ХАРАКТЕРИСТИКИ

Напряжение: 220-240В
 Частота: ~ 50 Гц
 Номинальная мощность: 180Вт
 Максимальная мощность: 2000Вт
 Время непрерывной работы: 3мин.
 Класс защиты - II

Примечание: Вследствие постоянного процесса внесения изменений и улучшений, между инструкцией и изделием могут наблюдаться некоторые различия. Производитель надеется, что пользователь обратит на это внимание.

PMG 2027L – мясорубка электрическая бытовая торговой марки Polaris.

10. ИНФОРМАЦИЯ О СЕРТИФИКАЦИИ

Прибор сертифицирован на соответствие нормативным документам РФ.
 Сертификат соответствия № TC RU C-US.AL16.V.04291 серия RU № 0286787
 Срок действия с 27.04.2015 по 26.04.2020 включительно.
 Выдан: орган по сертификации продукции ООО "Гарант Плюс", 121170, г. Москва, Кутузовский пр-кт, д.36, стр.3



Расчетный срок службы изделия: 3 года
Гарантийный срок: 1 год со дня покупки
Дата изготовления указана на изделии.

Производитель:

TEXTON CORPORATION LLC - ООО "ТЕКСТОН КОРПОРЕЙШН"
1313 N. Market Street, Suite 5100, Wilmington, State of Delaware 19801, United States of America
1313 Н. Маркет Стрит, Помещение 5100, Уилмингтон, Штат Делавэр 19801, Соединенные
Штаты Америки

Уполномоченный представитель в РФ и Белоруссии

ООО «ДС-Сервис» 109518, г.Москва, Волжский б-р, д.5
Телефон единой справочной службы 8 800 700 11 78

11. ГАРАНТИЙНОЕ ОБЯЗАТЕЛЬСТВО

Изделие: Мясорубка электрическая

Модели: PMG 2027L

Настоящая гарантия предоставляется изготовителем в дополнение к правам потребителя, установленным действующим законодательством Российской Федерации, и ни в коей мере не ограничивает их.

Настоящая гарантия действует в течение 12 месяцев с даты приобретения изделия и подразумевает гарантийное обслуживание изделия в случае обнаружения дефектов, связанных с материалами и работой. В этом случае потребитель имеет право, среди прочего, на бесплатный ремонт изделия. Настоящая гарантия действительна при соблюдении следующих условий:

1. Гарантийное обязательство распространяется на все модели, выпускаемые компанией «Texton Corporation LLC» в странах, где предоставляется гарантийное обслуживание (независимо от места покупки).
2. Изделие приобретается исключительно для личных бытовых нужд. Изделие должно использоваться в строгом соответствии с инструкцией по эксплуатации с соблюдением правил и требований по безопасности.
3. Обязанности изготовителя по настоящей гарантии исполняются продавцами – уполномоченными дилерами изготовителя и официальными обслуживающими (сервис) центрами. Настоящая гарантия не распространяется на изделия, приобретенные у не уполномоченных изготовителем продавцов, которые самостоятельно отвечают перед потребителем в соответствии с российским законодательством.
4. Настоящая гарантия не распространяется на дефекты изделия, возникшие в результате:
 - Химического, механического или иного воздействия, попадания посторонних предметов, жидкостей, насекомых и продуктов их жизнедеятельности внутрь изделия;
 - Неправильной эксплуатации, заключающейся в использовании изделия не по его прямому назначению, а также установки и эксплуатации изделия с нарушением правил и требований техники безопасности;
 - Износа деталей отделки, ламп, батарей, защитных экранов, накопителей мусора, ремней, щеток и иных деталей с ограниченным сроком использования;
 - Ремонта изделия, произведенного лицами или фирмами, не являющимися авторизованными сервисными центрами*;
5. Настоящая гарантия действительна по предъявлении вместе с оригиналом настоящего талона, оригиналом товарного чека, выданного продавцом, и изделия, в котором обнаружены дефекты.
6. Настоящая гарантия действительна только для изделий, используемых для личных бытовых нужд, и не распространяется на изделия, которые используются для коммерческих, промышленных или профессиональных целей.

По всем вопросам гарантийного обслуживания изделий POLARIS обращайтесь к Вашему местному официальному продавцу POLARIS.

*Адреса авторизованных обслуживающих центров на сайте Компании: www.polar.ru

ЭЛЕКТРЛІК ЕТТАРТҚЫШ
Моделі PMG 2027L
POLARIS
Пайдалану жөніндегі нұсқаулық

POLARIS сауда белгісімен шығатын өнімді таңдағаныңыз үшін алғыс білдіреміз. Біздің бұйымдар сапа, функционалдық және дизайнға қойылатын жоғары талаптарға сәйкес жасалған. Біздің фирмадан жаңа бұйым алғаныңызға риза болатыныңызға сенімдіміз.

Құралды пайдаланбас бұрын осы нұсқаулықпен мұқият танысыңыз, онда Сіздің қауіпсіздігіңізге қатысты маңызды ақпарат бар, сондай-ақ, құралды дұрыс пайдалану мен күтуге қатысты кеңестер берілген.

Нұсқаулықты кепілдік талонымен, кассалық чекпен бірге, мүмкіндігінше, картон қорапта және орама материалымен бірге сақтаңыз.

Назар аударыңыз! Өзгерістер мен жетілдіруді енгізудің ұдайы үрдісінің орын алуынан, нұсқаулық пен бұйымның арасында қандай да бір айырмашылық байқалуы мүмкін. Тұтынушының бұған назар аударатынына өндіруші үлкен үміт артады.

Мазмұны

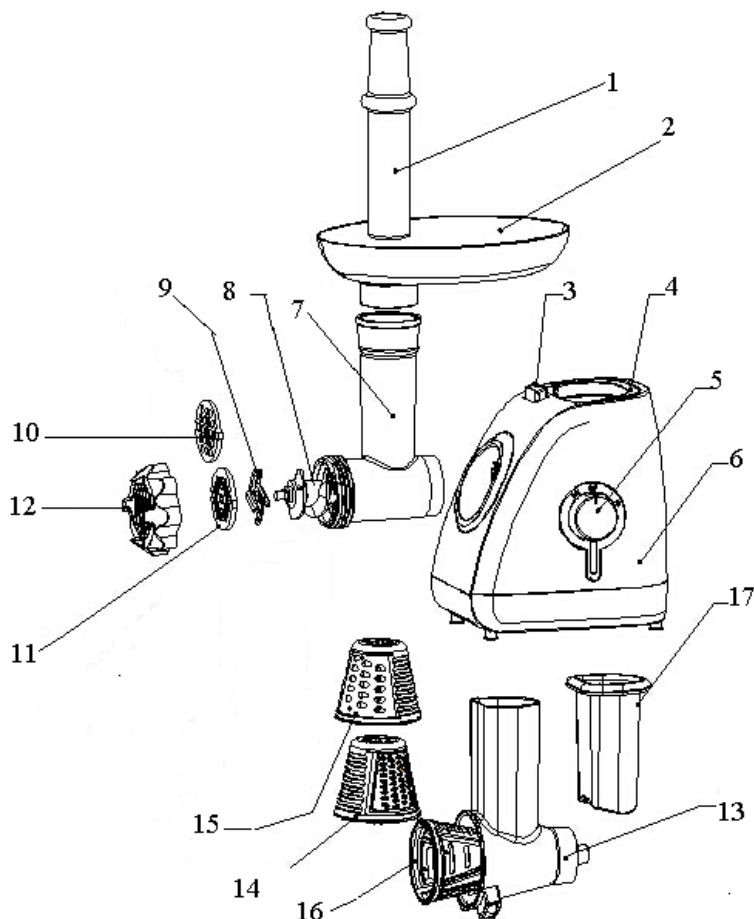
1. Пайдалану саласы	12
2. Құралдың сипаттамасы	12
3. Құралды қоспас бұрын дайындау	13
4. Жұмыс тәртібі	13
5. Тазарту және күтім.....	17
6. Электрлік еттартқыш құралымен жұмыс барысындағы сақтық шаралары	17
7. Тұрмыстық электрлік құралдармен пайдалану барысында қауіпсіздік жөніндегі жалпы нұсқаулар	18
8. Құралдың жиынтығы	19
9. Техникалық сипаттамалары	19
10. Сертификаттау туралы ақпарат	20
11. Кепілдік міндеттеме	21

1. ПАЙДАЛАНУ САЛАСЫ

- Бұл құрал осы Нұсқаулыққа сәйкес, тек тұрмыста және соған ұқсас жағдайларда қолдануға арналған:
 - қоғамдық тамақтану орындарында, дүкендерде, кеңселерде және басқа да жұмыс орындарында;
 - фермерлік шаруашылықта;
 - тұруға арналған қонақ үйлер, отельдер және басқа да тұруға арналған орындарда;
 - түнеуге және таңғы асты ішуге арналған орындарда пайдалануға арналған.
- Құралды өнеркәсіптік және коммерциялық мақсатта пайдалануға тыйым салынады, сондай-ақ, тамақ емес өнімдерді өңдеуге арналмаған.
- Өндіруші осы нұсқауда қарастырылмаған немесе дұрыс пайдаланбаудың нәтижесінде туындаған залал үшін жауапты емес.

2. ҚҰРАЛДЫҢ СИПАТТАМАСЫ

Электрлі еттартқыш еттен тартылған ет және өзге де өнімдерден тартылған өнімдерді жасау үшін арналған.



1. Итергіш.
2. Ет салуға арналған алынбалы науа.
3. Жұмысшы блогін бекітетін батырмасы.
4. Құралды тасымалдауға арналған тұтқасы
5. Жарық индекаторы бар «Вкл/Выкл/Реверс» (ON/OFF/REV) ауыстырып қосқышы.
6. Сыртқы корпусы
7. Алынбалы жұмысшы блогі
8. Шнек
9. Пышақ
10. Тор 5мм.
11. Тор 7мм.
12. Сақиналы гайка.
13. Көкөніс турайтын құралдың сыртқы корпусы
14. Ұсақ үккіш
15. Ірі үккіш
16. Майда тілімдерге кесіп алуға арналған үккіш
17. Итергіш

3. ҚҰРАЛДЫ ҚОСПАС БҰРЫН ДАЙЫНДАУ

1. Құралдың орама қорабын ашыңыз және құралдың барлық бөлшектерін және оның керек-жарақтарын тексеріп, олардың зақымдалмағанына көз жеткізіңіз.
2. Құралмен бірге жеткізілетін, яғни құралдың жиынтығына кіретін барлық бөліктері мен керек-жарақтарының бар екендігіне көз жеткізіңіз («Құралдың жиынтығы» 8 тарауын қарап шығыңыз).
3. Құралды алғаш рет пайдаланудың алдында құралдың сыртқы корпусынан барлық жапсырмаларды шешіп алыңыз да, сыртқы корпусын жұмсақ, дымқыл матамен сүртіңіз, ал қондырмаларды жылы судың астында жуыңыз.

Назар аударыңыз!

Пышақтың жүздері өте өткір.

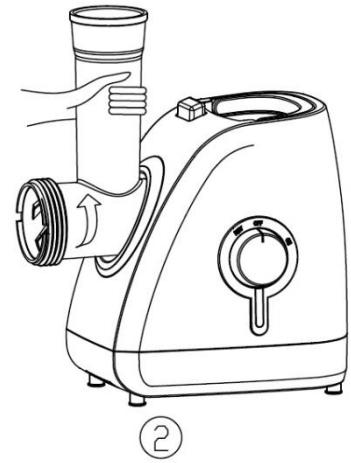
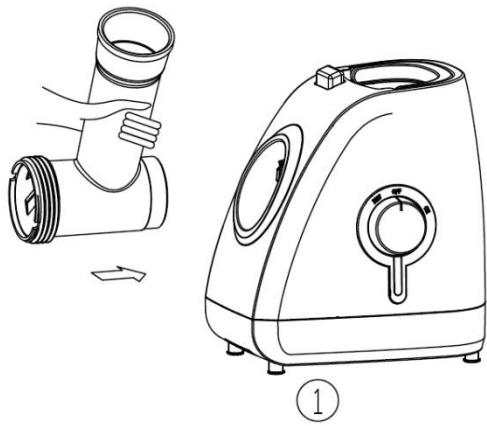
4. Пышақтың жұмыс бөліктерін (9) және тот баспайтын торшаларды (10), (11) аз мөлшерде маймен майлаңыз.

4. ЖҰМЫС ТӘРТІБІ



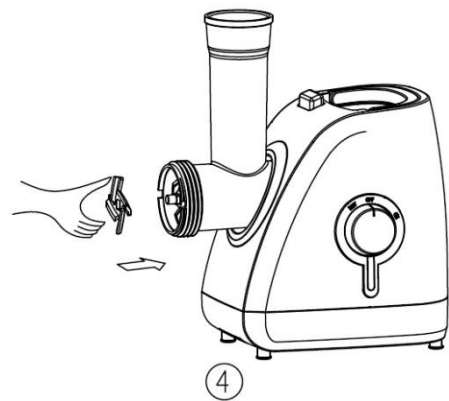
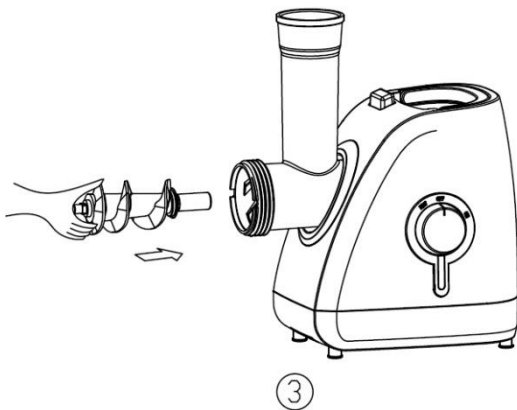
Еттартқышты құрастырудың алдында жарақат алмау үшін құралдың желіден ажырағанына көз жеткізіңіз.

1. Еттартқыштың барлық бөлшектерін құрастырыңыз.



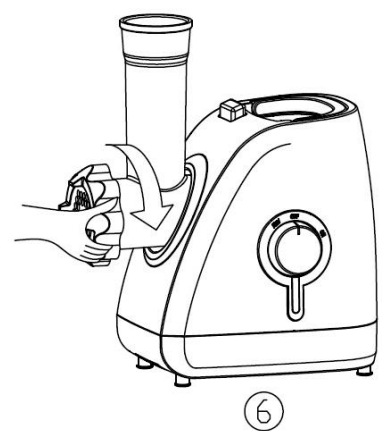
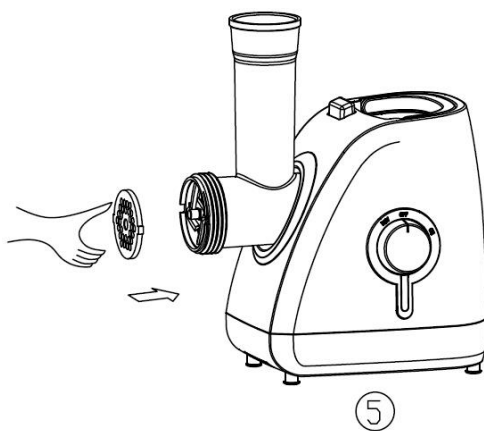
- Еттартқыштың корпусын (6) ұстай алынбалы жұмыс блогын (7) корпустың ұяшыққа кіргізіңіз (1 сурет).

- Сырттың дыбысы естілгенше жұмыс блогын сол жаққа, сағат тіліне қарсы бағытта бұру арқылы оны бекітіңіз (2 сурет).



- Бұранданы (8) алынбалы жұмыс блогына (7) орнатыңыз және ол орнына келмейінше оны бұраңыз. Егер бұранда дұрыс орнатылмаса, ол бұралмайды (3 сурет).

- Бұрандаға (8) сыртқа қарай кесуші жиегі бар крест пішінді пышақты (9) кигізіңіз, әйтпесе еттартқыш жұмыс жасамайды (4 сурет).



- Пышактан (9) соң бұрандаға (8) қажетті өлшемді (10), (11) торды кигізу қажет (5 сурет). Камерадағы шығыңқы жерлер тордағы саңылауларға сәйкес келетіндігіне көз жеткізіңіз.
- Алынбалы жұмыс блогын (2) өнімдерді жүктеуге арналған ауызға (7) алынбалы ыдысты (1) орнатыңыз және бекітіңіз.
- Сақиналы гайканы (12) орнатыңыз және бұраңыз, бұрағанда қатты тартудың қажеті жоқ (6 сурет).
- Еттартқышты тегіс, берік, таза қабатқа орналастырыңыз.

2. Кесуді қажет ететін етті дайындаңыз. Етті сүйектен, сіңірден, қатты шеміршектен тазартыңыз. Еттің жұмыс блогының аузына (7) оңай түрде өтуі үшін оны кішкене бөліктерге (шамамен 2x2 см) кесіңіз.

Назар аударыңыз!

Мұздатылған етті толығымен мұздан еріту қажет

3. Ет бөліктерін ыдысқа (2) салыңыз.
4. Еттартқыштың астына тартылған етке арналған ыдысты қойыңыз.
5. Еттартқышты электр желісіне жалғастырып, оның ауыстырып қосқышын (5) «ON» («Сөндіру») қалпына орнатып, қосыңыз.
6. Етті бірте-бірте итеру арқылы етті еттартқыштан өткізіңіз. Кейбір тағамдарды әзірлеу үшін етті бірнеше рет тарту қажет.
7. Етті итеру үшін тек итеру құрылғысын (1) пайдаланыңыз (7 сурет).

Назар аударыңыз!

Етті қолмен немесе өзге де заттармен итеруге тыйым салынады.

8. Жанжабл және қатты талшығы бар өзге де өнімдерді құралдан өткізуге болмайды. Бұл өнімдер еттартқыштың ішінде ұнтақталмайды. Кепкен жемістер мен тамыр сабақтарын алдын алу суға жібіту қажет.



Жұмыс барысында құралдың корпусындағы ауа тазартқыш саңылауларын жаппаңыз және құралды жұмсақ қабатқа орналастыруға тыйым салынады, бұл мотордың қызып кетуіне алып келуі мүмкін.

9. Құрал жұмыс жасауды аяқтағаннан кейін оның ауыстырып-қосқышын (5) «OFF» («Сөндіру») қалпына орнатып, сөндіріңіз және электр желісінен ажыратыңыз.

Назар аударыңыз!

Құралдың үздіксіз жұмыс жасау уақыты 3 минуттан аспауы қажет. Әрбір 3 минуттан кейін электр қозғалтқышының сууы үшін 10 минут үзіліс жасау қажет.

Назар аударыңыз!

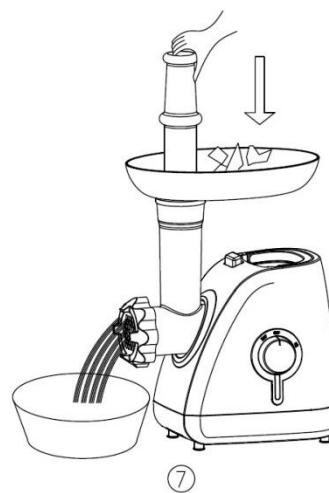
Егер еттартқыш жұмыс жасамаса, оның желіге дұрыс қосылғандығын тексеріңіз.

Егер еттартқыштың ішінде ет тұрып қалса

1. Егер жұмыс барысында құралдың ішінде ет тұрып қалса, оны тез арада сөндіріңіз, электр желісінен ажыратпай «REV» («Реверс») батырмасына басу арқылы өнімді кері шығару функциясын қосыңыз.

Назар аударыңыз!

керу шығару функциясын қоспас бұрын мотордың толық тоқтауын күтіңіз. Құралдың жұмысы барысында РЕВЕРС функциясын қосу қатты шудың шығуына, дірілдің пайда болуына және құралдың ішінде электрлік ұшқындардың орын алуына алып келуі мүмкін.



2. Бұранда кері бағытта айналады, ол бұл арқылы еттартқыштың жұмысын қиындататын сіңірлерден тазарады. Тұрып қалған еттен арылу жұмысы аяқталғаннан кейін етті тарту үдерісін жалғастыруға болады.
3. Егер бұл функция көмектеспейтін болса, құралды желіден ажыратыңыз, оның жұмыс блогын бөлшектеңіз де, қолмен тазартыңыз.

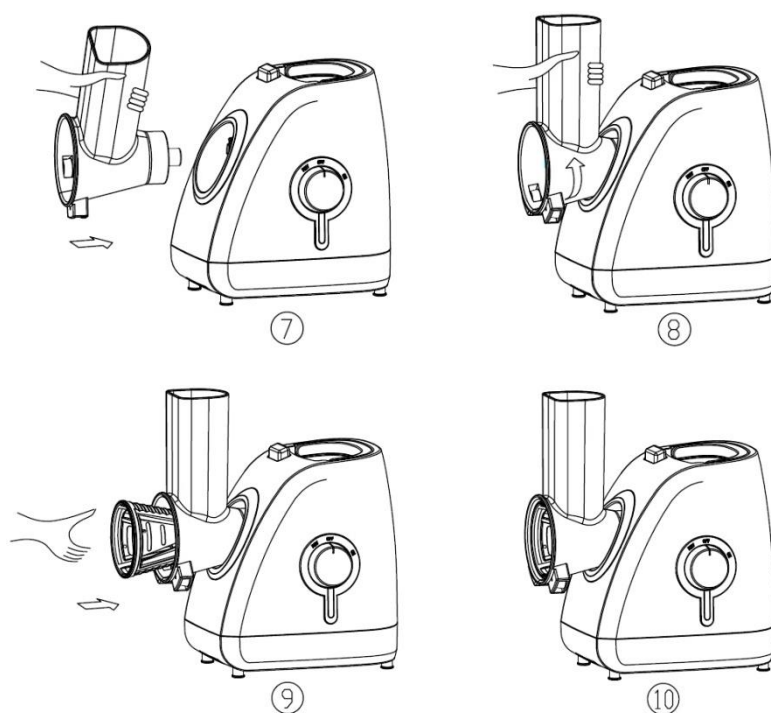
Назар аударыңыз!

Еттің тұрып қалмауы үшін құралды өніммен толтырмаңыз.

4. Құрал механизмінің қажалуын болдырмау үшін итеру құрылғысына шамадам көп күш салмаңыз.

Ұсақтап турағыш

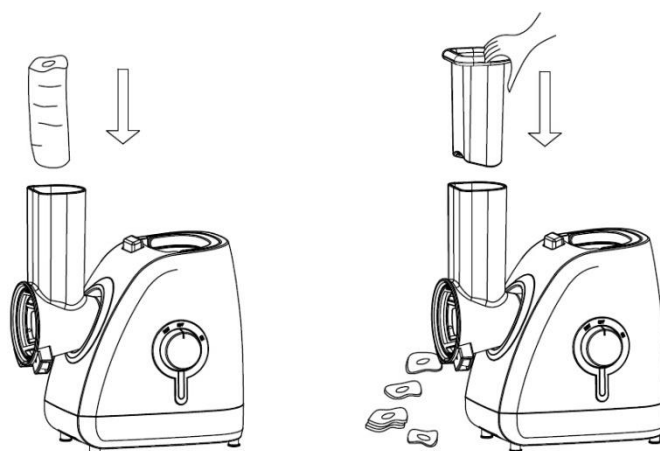
Ұсақтап турағыш тағам өнімдерін ұсақтау үшін қосымша құрылғы ретінде қолданылады.



Ірі және ұсақ үккіштер ірімшікті, сәбізді, балдыркөкті, пісірілген қызылшаны және осы сияқты тағы басқа азық өнімдерді ұсақтауға арналған.

Ұсақтап турауға арналған үккіш жемістерді дөңгелектеп кесуге арналған.

- Ұсақтап турағыштың жұмысшы бастиегін (13) ет тартқыштың жұмысшы бастиегі сияқты жинақтаңыз.
- Үккіштің бірін (14,15,16) қажеттілігіңізге қарай таңдап алып, бастиектің ішіне орнатыңыз.
- Ірі азық өнімдерді ұсақтап кесіп алыңыз.
- Ет тартқышты электр желісіне қосыңыз. Сөндіргіштің екеуі де «ON» белгісінде тұруы керек.
- Азық өнімдерді итеру үшін тек қана итергішті қолданыңыз (17). Азық өнімдерді ешқашан қолмен итермеңіз.



5. ТАЗАРТУ ЖӘНЕ КҮТІМ

- Құралды өшіріңіз. Қозғалтқыштың толығымен тоқтағанына көз жеткізіңіз.
- Құралды электр желісінен ажыратыңыз.
- Ет тартқышты жинақтау бойынша нұсқауға сәйкес, кері тәртіпте, ашып бөлшектеңіз.
- Өнімнің қалдықтарын жойыңыз. Өніммен жанасатын құрал бөліктерін сабынды, жылы суда жуыңыз. Еттартқыштың корпусын дымқыл матамен сүртіңіз.
- Еттартқыштың бөліктерін тазарту барысында ыдыс жуғыш машинасы мен құрамында сілті заттары көп құралдарды пайдалануға тыйым салынады.
- Абразивті, құрамында хлоры бар заттарды, сондай-ақ органикалық ерітінділерді пайдалануға болмайды.
- Еттартқыштың барлық бөліктерін құрғақ матамен сүртіңіз.
Таза, құрғақ пышақ пен торды өсімдік майына батырылған сулықпен сүртіңіз

Назар аударыңыз!

Пышақты шешу және тазарту барысында сақ болыңыз, оның тілі өте өткір.

- Құралды жинаңыз және сақтау үшін құрғақ жерге қойыңыз.
- Құралды тек зауыттық орамасында тасымалдаңыз.
- Құралды балалар мен мүмкіндігі шектеулі адамдардың қолы жетпейтін жерде сақтаңыз.

Еттартқыштың жұмыс сапасы, жылдамдығы мен төзімділігі пышақ пен торлардың қайралуына байланысты. Сол себепті бұл құрылғылардың өткірлігін тұрақты түрде тексеріп, уақытысында қайрау қажет, ол үшін, мысалы, арнайы шеберханаға немесе қызмет көрсету орталығына хабарласу керек. Коррозия басқан, лас, жұмыс жиегі бүлінген пышақтар мен торларды пайдаланбаңыз. Құралмен бірге жинаққа кірмейтін, өндіруші рұқсат етпеген аксессуарларды қолданбаңыз.



Өрттің пайда болуын алдын-алу, электр тогымен зақымданбау, құралды пайдалану барысында жарақаттан сақтанып, оны бүлдірмеу үшін құралды қолдану барысында қауіпсіздіктің негізгі шараларын, сондай-ақ электр құрылғыларымен жұмыс атқару барысында қауіпсіздік бойынша жалпы нұсқауларды қатаң түрде қадағалаңыз.

6. ЭЛЕКТРЛІК ЕТТАРТҚЫШПЕН ЖҰМЫС БАРЫСЫНДАҒЫ САҚТЫҚ ШАРАЛАРЫ

- Еттартқышты жұмсақ, мұздан ерітілген өнімдерді тарту үшін ғана қолданыңыз: сүйегі алынған ет, дәнегі жоқ көкөністер мен жемістер. Қабығы бар жаңғақ пен пісте секілді қатты өнімдер мен сүйектерді ұнтақтамаңыз. Тамыр сабақтарын ұнтақтаудың алдында оларды кішкене бөліктермен кесу қажет және кем дегенде 10 сағатқа суға жібіту керек.
- Құралдың жұмысы барысында еттартқышты қадағалаусыз қалдырмаңыз.
- Тазарту кезінде пышақты алу барысында сақ болыңыз.
- Қозғалмалы құрал бөліктеріне қол тигізбеңіз.
- Егер құрал пайдаланылмаса немесе тазарту кезінде оны әркез электр желісінен ажырату қажет.
- Өнімдерді қолмен немесе бөгде заттармен итермеңіз. Тек итергіш құрылғысын пайдаланыңыз.
- Жарақаттанбау үшін ұзын шаштың, бөкебайдың, галстуктың немесе өзге де киім үлгілерінің ыдыстың, тордың, қондырмалардың, еттартқыш корпусының үстінен салбырап түспеуін қадағалаңыз.
- Құралды балалар мен физикалық мүмкіндігі шектеулі адамдардың пайдалануына бермеңіз.
- Ешқашан ақаулы құралды пайдаланбаңыз.
- Еттартқышты тек түпнұсқалы бөлшектермен пайдаланыңыз. Құралмен бірге жинаққа кірмейтін аксессуарларды пайдалану Сізді кепілді қызмет көрсетуден айырады.

- Құралға көп мөлшерде өнімдерді салмаңыз.
- Еттартқышты 3 минуттай ғана үздіксіз пайдалануға болады содан кейін моторды суыту үшін 10-минуттық үзіліс жасау қажет.
- Еттартқыш жұмыс істеп тұрғанда сыртқы беттегі желдеткіш саңылауды көлегейлеменіз және еттартқышты жұмсақ қабатқа қоюға болмайды.
- Егер қозғалтқыштың қатты қызып кетуінен қорғайтын қорғаныс жүйесі іске қосылса, әбден суығанша, құралды қосуға болмайды.
- Жұмыс аяқталғаннан кейін құралды бөлшектеуге кіріспес бұрын, құралдың сөніп тұрғанына, электр желісінен ажыратылғанына және қозғалтқыштың тоқтағанына көз жеткізіңіз.
- Құрылғыны тасымалдау барысында оны екі қолмен ұстау қажет. Оны алынбалы ыдысынан немесе алынбалы жұмыс блогынан ұстап тасымалдауға тырыспаңыз.
- Жұмыс істеп тұрған еттартқыштың орнын ауыстырмаңыз.
- Жүктейтін ыдысты еттартқыштың жұмысы барысында шешуге және орнатуға тыйым салынады.
- Құралды әрбір пайдаланудан кейін тазартыңыз.

7. ТҰРМЫСТЫҚ ЭЛЕКТР ТЕХНИКАСЫМЕН ЖҰМЫС БАРЫСЫНДАҒЫ ҚАУІПСІЗДІК БОЙЫНША ЖАЛПЫ НҰСҚАУЛАР


- Құрал тек мақсаты бойынша пайдаланылуы тиіс. Құралды коммерциялық мақсатта ұзақ уақыт бойы пайдалану құралдың істен шығуына, зақымдалуына немесе адамдардың денсаулығына нұқсан келтіруіне әкеп соғуы мүмкін.
- Құрал нұсқаулыққа сәйкес тек мақсаты бойынша пайдаланылуы тиіс.
- Құралды әрбір қосудың алдында қарап шығыңыз. Құралда немесе желілік сымда ақау байқалса құралды розеткаға қосуға тыйым салынады.
- Құрал еденге төнкеріліп, құлап түсіп кеткен жағдайда оны пайдаланбаңыз.
- Егер құралдың жұмысқа қабілеттілігі жөнінде күмәндансаңыз оны пайдалануға тыйым салынады.
- Аталмыш құралды қолдануға қатысты қауіпсіздіктері үшін жауап беретін тұлғаның нұсқаулығы жүргізілген немесе қадағалау жүзеге асырылған кездерді есепке алмағанда, білімі мен тәжірибесі жоқ немесе жүйке жүйесінде немесе психикалық, физикалық ауытқулары бар тұлғалардың (балаларды қоса алғанда) қолдануына арналмаған. Балалардың құралмен ойнауына жол бермеу үшін оларды қадағалап отырыңыз.
- Іске қосуды құралды қараусыз қалдырмаңыз. Құралды балалардың қолы жетпейтін жерде сақтаңыз.

Назар аударыңыз!

Құралды ванна, ыдыс-аяқ жуатын шұңғылша немесе сумен толтырылған басқа ыдыстардың қасында пайдалануға болмайды. Құрал суға түсіп кеткен жағдайда, оны бірден желіден ажыратыңыз. Сонымен бұл кезде қолды суға малуға болмайды. Құралды екінші мәрте пайдаланудың алдында оны білікті маман тексеріп шығуы керек.

- Құралды бөлмежайдан тысқары жерде пайдаланбаңыз. Құралды ыстықтан, тікелей күн сәулесінен, сүйір бұрыштарға соғылудан, ылғалданудан сақтаңыз (ешқашан құралды суға немесе басқа сұйықтыққа батырмаңыз). Құралды дымқыл қолыңызбен ұстамаңыз. Құрал суланған жағдайда оны бірден желіден ажыратыңыз.
- Құралды тек қана ауыспалы тоқ көзіне ғана қосыңыз (~). Құралды желіге қоспас бұрын, желідегі қолданылатын электрлік параметрлерін тексеріңіз, бұл құралдың техникалық сипаттамаларына сәйкес болғанына көз жеткізіңіз.
- **Кез келген ақау бола тұра құралды іске қосу Сізді кепілдікті қызмет көрсету құқығынан айырады.**

- Құралмен пайдаланып болғаннан кейін, сонымен қатар, құралды тазарту алдында және оның қондырмаларын алмас немесе орнатпас бұрын, сондай-ақ, құрал сынып, істен шыққан жағдайда, оны әрдайым желіден ажырату қажет.
- Құралды желіге қоспас бұрын жылдамдық режимдерінің ауыстырғышы «OFF» қалпында тұрғанына көз жеткізіңіз.
- Құралдың бүлінуі мен оқыс жағдайларға әкеп соғуы мүмкін желінің шамадан тыс жұмыс істеуіне жол бермеңіз. Ол үшін қолданыстағы электрлік розеткаға ұзартқышты пайдалану арқылы өзге де құралдарды қоспаңыз. Ұзартқышты пайдаланудың алдында оның зақымдалмағанына көз жеткізіңіз.
- Құралды желілік сымнан ұстап тасымалдауға болмайды. Сондай-ақ, желілік сымнан ұстап желіден ажыратуға тыйым салынады. Құралды желіден ажыратқанда штепсельді ашадан ұстаңыз.
- Электр тоғымен зақымдалмау үшін құралды іске қосу және сөндіру барысында желілік сым ашасының металл бөліктеріне қол тигізбеңіз.
- Пайдаланып болғаннан кейін электр қоректендіру сымын құралды айналдыра орауға болмайды, уақыт өте келе бұл сымның үзілуіне әкеп соғуы мүмкін. Құралды сақтау барысында әрқашан сымды жақсылап тарқатыңыз.
- Сымды тек білікті мамандар – қызмет көрсету орталығының қызметкері ғана ауыстыра алады. Біліктілігі жоқ тұлға тарапынан жасалған жөндеу қолданушыны қауіп-қатерге ұшыратуы мүмкін.
- Техникалық мәселелердің туындамауы мен құралға берілетін кепілді сақтау үшін құралды өздігіңізден жөндемеңіз және бөлшектемеңіз. Жөндеу жұмыстарын қызмет көрсету орталығының білікті маманы жүзеге асыруы тиіс.
- Құралды жөндеу үшін тек түпнұсқалы қосалқы бөлшектерді пайдаланыңыз.

 **Назар аударыңыз!** Қызмет көрсету мерзімі аяқталғаннан кейін құралды тұрмыстық қалдықтармен бірге тастамаңыз. Оны одан әрі кәдеге жарату үшін арнайы орынға өткізіңіз. Бұл әрекетіңізбен Сіз қоршаған ортаны қорғауға септігіңізді тигізесіз.

8. ҚҰРАЛДЫҢ ЖИЫНТЫҒЫ

- Құрал
- Қондырмалардың жиынтығы
- Пайдаланушының нұсқаулығы
- Қызмет көрсету орталықтарының тізімі
- Кепілдік талон

9. ТЕХНИКАЛЫҚ СИПАТТАМАЛАРЫ

Кернеуі: 220-240В.

Жиілігі: ~ 50 Гц.

Нақтылы құаттылығы: 180 Вт.

Ең жоғары құаттылығы: 2000 Вт.

Үздіксіз жұмыс уақытысы: 3 мин.

Қорғаныс жіктелімі: - II

Ескертпе: Өзгерістер мен жетілдіруді енгізудің ұдайы үрдісінің орын алуынан, нұсқаулық пен бұйымның арасында қандай да бір айырмашылық байқалуы мүмкін. Өндіруші, тұтынушының бұған назар аударатынына үлкен үміт артады.

PMG 2027L – Polaris сауда белгісінің тұрмыстық электрлі еттартқыш.

10. СЕРТИФИКАТТАУ ТУРАЛЫ АҚПАРАТ

Құрал РФ нормативті құжаттарына сәйкестікке сертификатталған.

Сәйкестік Сертификаты № TC RU C-US.AL16.V.04291 Сериялық нөмірі RU № 0286787

Қолданылу мерзімі 27.04.2015 жылдан бастап 26.04.2020 жылға дейін жарамды.

Берілген: Өнімді сертификаттау жөніндегі органы ЖШҚ " Гарант Плюс ", 121170, Мәскеу қ, Кутузовский даңғылы, 36 үй, 3 құрылыс.



Бұйымның есептік жарамдылық мерзімі: 3 жыл

Кепілдік мерзімі: сатып алған күннен бастап 1 жыл

Құралдың өндіріліп шығарылған айы мен жылы туралы ақпараты құралдың сыртында көрсетілген

Өндіруші:

TEXTON CORPORATION LLC - «ТЕКСТОН КОРПОРЕЙШН» ЖШҚ

1313 N. Market Street, Suite 5100, Wilmington, State of Delaware 19801, United States of America

1313 Н. Маркет Стрит, 5100 бөлмежайы, Уилмингтон қ, Штат Делавэр АҚШ, 19801, Америка

Құрама Штаттары

11. КЕПІЛДІК МІНДЕТТЕМЕ

Бұйым: Электрлік еттартқыш

Моделі: PMG 2027L

Бұл кепілдік әрекеттегі заңдылықпен бекітілген тұтынушының құқығына қосымша ретінде өндірушімен берілген, және тұтынушының құқығын еш шектемейді.

Бұл кепілдік бұйымды сатып алған күннен 12 ай бойына әрекетте болады, және материалдар мен жұмыс істеуіне байланысты ақаулар табылған жағдайда кепілдік қызмет көрсетуді білдіреді. Бұл жағдайда тұтынушы басқасын қоса алғанда, бұйымды тегін жөндеуге құқықты. Бұл кепілдік келесі шарттарды сақтағанда, жарамды:

1. Кепілдік міндеттеме «Texton Corporation LLC» компаниясы шығаратын барлық үлгілерге, кепілдік қызмет көрсетілетін елдердің барлығында жарамды (сатып алған жеріне қарамастан).
2. Бұйым тек қана тұрмыстық қажеттіліктерге пайдалану үшін сатып алынуы тиіс. Бұйым пайдалану бойынша нұсқаулыққа, қауіпсіздік бойынша ережелер мен талаптарды сақтай отырып, пайдаланылуы тиіс.
3. Өндірушінің міндеттемесін осы кепілдік бойынша сатушылар – өндірушінің уәкілетті дилерлері және ресми қызмет көрсететін (сервис) орталықтар орындайды. Бұл кепілдік өндіруші құзырлық бермеген сатушылардан сатып алынған бұйымдарға таралмайды, олар тұтынушы алдында заңға сәйкес, өздігінен жауап береді.
4. Бұл кепілдік келесі жәйттердің нәтижесінде пайда болған ақауларды жөндеуге таралмайды:
 - Химиялық, механикалық немесе өзге де әсер етулер, бөгде заттардың бұйымның ішіне түсіп кетуі;
 - Бұйымды тікелей мақсаты бойынша емес, дұрыс пайдаланбағанда, жинаққа кірмейтін, қосымша аксессуарларды пайдаланғанда, сондай-ақ, бұйымды техника қауіпсіздігі ережелері мен талаптарын бұза отырып, орнатқанда және пайдаланғанда;
 - Жарамдылық мерзімі шектеулі әрлеу бөлшектері, шам, батареялар, қорғаныс экрандары, қоқыс жинақтауыштар, белдіктер, қылшақтар тозғанда;
 - Авторланған қызмет көрсету орталықтары болып табылмайтын*, тұлғалар немесе фирмалар өндірген бұйымдардың жөндеуі;
5. Осы талонның түпнұсқасымен, сатушы берген тауарлы чектің түпнұсқасымен және ақау табылған бұйыммен бірге көрсеткенде ғана жарамды болмақ.
6. Бұл кепілдік тек қана жеке тұрмыстық қажеттілік үшін пайдаланылатын бұйымдарға ғана жарамды, және коммерциялық, өнеркәсіптік немесе кәсіби мақсатта қолданылатын бұйымдарға таралмайды.

POLARIS бұйымдарына кепілдік қызмет көрсету мәселелері бойынша Өзіңіздің жергілікті POLARIS ресми сатушыңызға хабарласыңыз.

* Авторланған қызмет көрсету орталықтарының мекен-жайлары Компания сайтында: www.polar.ru

М'ясорубка електрична
Модель PMG 2027L
POLARIS
Інструкція з експлуатації

Дякуємо Вам за вибір продукції, що випускається під торговельною маркою POLARIS. Наші вироби розроблено відповідно до високих вимог якості, функціональності й дизайну. Ми впевнені, що, придбавши новий виріб нашої фірми, Ви будете задоволені.

Перед початком експлуатації приладу уважно прочитайте цю інструкцію, в якій міститься важлива інформація, що стосується Вашої безпеки, а також рекомендації з правильного використання приладу й догляду за ним.

Зберігайте інструкцію разом із гарантійним талоном, касовим чеком, а також, якщо це можливо, з картонною коробкою і пакувальним матеріалом.

Зверніть увагу! Внаслідок постійного процесу внесення змін і вдосконалень між інструкцією і виробом можуть спостерігатися деякі розходження. Виробник сподівається, що користувач зверне на це увагу.

Зміст

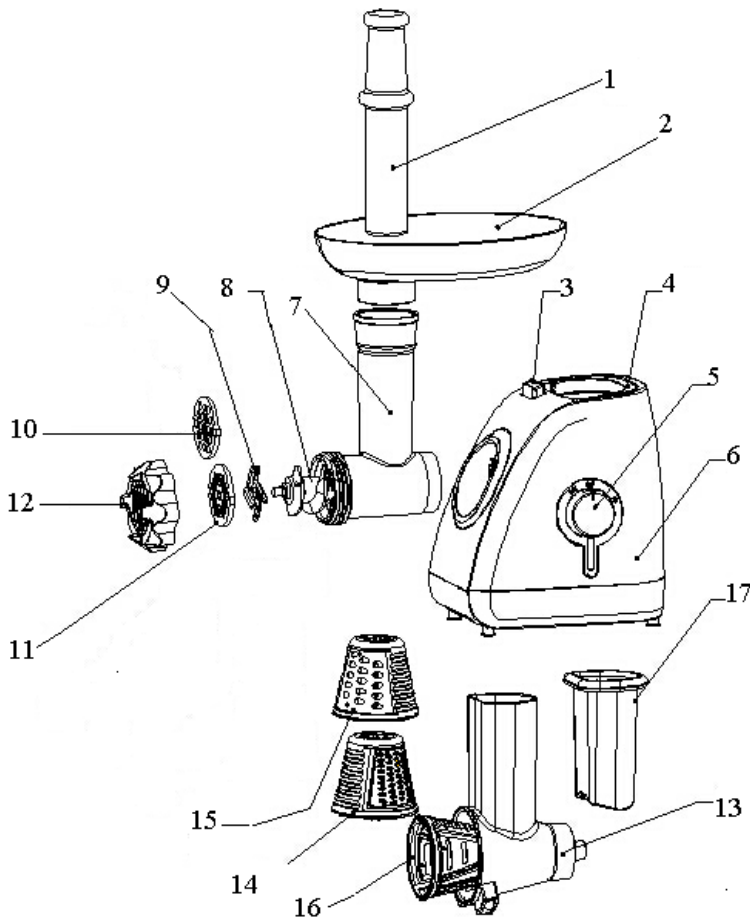
1. Сфера використання.....	22
2. Опис приладу.....	22
3. Підготовка до роботи.....	23
4. Порядок роботи.....	23
5. Чищення та догляд.....	27
6. Заходи безпеки під час роботи з електричною м'ясорубкою.....	27
7. Загальні вказівки з безпеки під час роботи з електричною побутовою технікою.....	28
8. Комплектація.....	29
9. Технічні характеристики.....	29
10. Інформація про сертифікацію.....	29
11. Гарантійне зобов'язання.....	30

1. СФЕРА ВИКОРИСТАННЯ

- Прилад призначений для побутового та аналогічного використання відповідно до цієї Інструкції:
 - у місцях громадського харчування магазинів, офісів та інших робочих місць;
 - на фермерських господарствах;
 - у готелях, мотелях та інших місцях, призначених для проживання;
 - у місцях, призначених для ночівлі та сніданку.
- Прилад не призначений для промислового та комерційного використання, а також для обробки нехарчових продуктів.
- Виробник не несе відповідальності за збитки, що виникли в результаті неправильного або непередбаченого цією інструкцією використання.

2. ОПИС ПРИЛАДУ

М'ясорубка електрична призначена для приготування фаршу з м'яса й інших видів продуктів.



1. Штовхач.
2. Знімний лоток для м'яса.
3. Кнопка - фіксатор робочого блоку.
4. Ручка для переноски
5. Перемикач «Увімк/Вимк/Ревєрс» (ON/OFF/REV) із світловим індикатором.
6. Корпус
7. Знімний робочий блок
8. Шнек
9. Ніж
10. Решітка 5мм.
11. Решітка 7мм.
12. Кільцева гайка.
13. Корпус овочерізки
14. Дрібна тертка
15. Велика тертка
16. Тертка для шаткування
17. Штовхач овочерізки.

3.ПІДГОТОВКА ДО РОБОТИ

1. Розпакуйте прилад і переконайтеся в тому, що всі його складові частини не пошкоджені.
2. Перевірте комплект поставки (див. розділ 8. «Комплектація»)
3. Перед першим використанням зніміть із корпусу м'ясорубки всі наклейки, протріть його м'якою вологою тканиною, насадки промийте під струменем теплої води.

Увага!

Леза ножа дуже гострі.

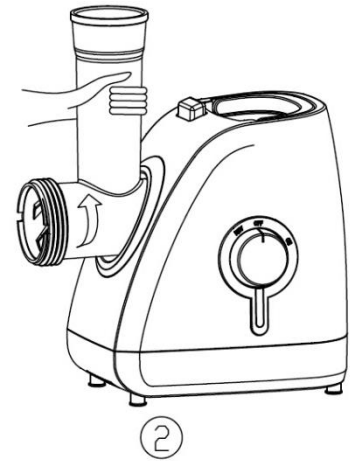
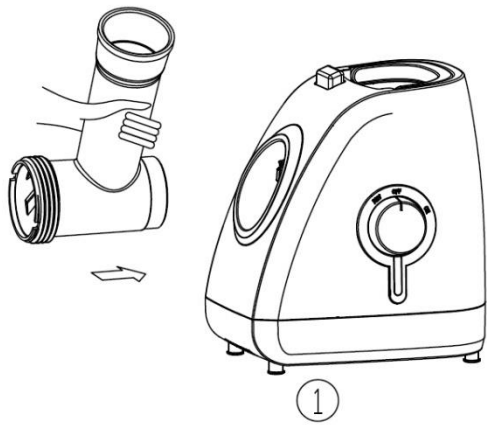
4. Змастіть невеликою кількістю олії робочі поверхні ножа (9) та решітки (10), (11).

4.ПОРЯДОК РОБОТИ



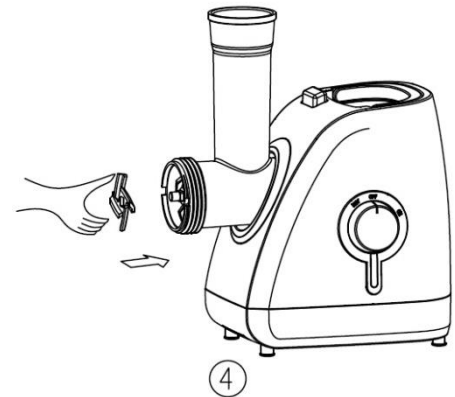
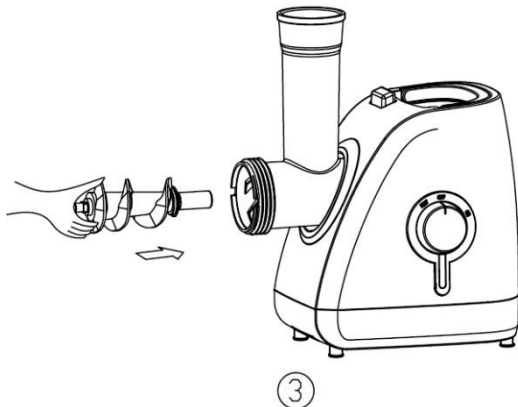
Щоб уникнути травм, перед складанням м'ясорубки переконайтеся в тому, що прилад від'єднаний від мережі.

1. Складіть м'ясорубку



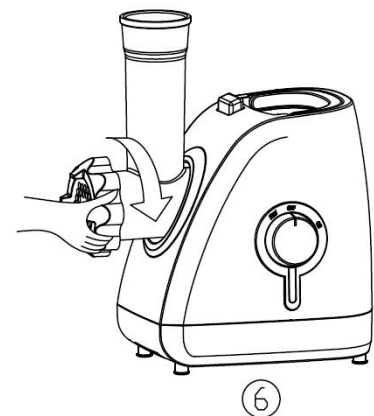
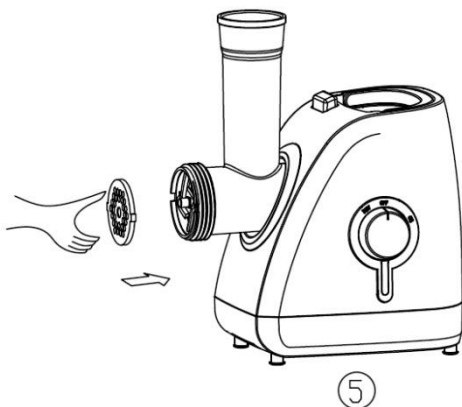
- Утримуючи корпус м'ясорубки (6) встановіть знімний робочий блок (7) у гніздо на корпусі (Рис.1).

- Зафіксуйте робочий блок, повернувши його вліво проти годинникової стрілки, до характерного звуку клацання (Рис.2).



- Встановіть шнек (8) у знімний робочий блок (7) і повертайте його до тих пір, поки він не встане на місце. Якщо шнек встановлений неправильно, він не буде обертатися. (Рис. 3)

- Надіньте на шнек (8) хрестоподібний ніж (9) гострими краями вперед, інакше м'ясорубка не буде працювати (Рис. 4).



- Слідом за ножем (9) надіньте на шнек (8) решітку необхідного розміру (10), (11) (Рис. 5). Переконайтеся, що виступи на камері співпадають із пазами на решітці.
- Встановіть знімний лоток (2) на завантажувальну горловину знімного робочого блоку (7) та закріпіть його.

- Встановіть і закрутіть кільцеву гайку (12), не перетягуйте її (Рис. 6)

- Поставте м'ясорубку на рівну тверду чисту поверхню.

2. Підготуйте м'ясо для подрібнення. Видаліть кісточки, сухожилля, тверді хрящі. Розріжте м'ясо на невеликі куски (приблизно 2х2 см), щоб вони вільно проходили в горловину робочого блоку (7).

Увага!

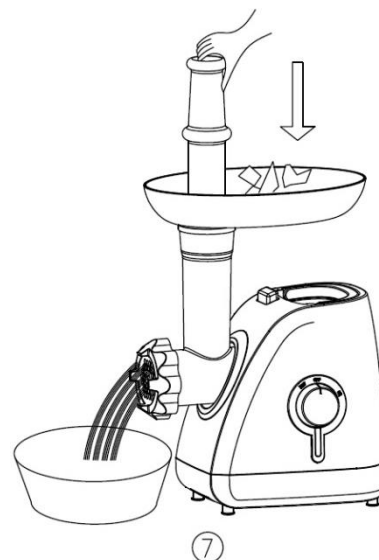
Заморожене м'ясо необхідно повністю розморозити.

3. Покладіть куски м'яса на лоток (2).
4. Поставте під робочий блок м'ясорубки посуд для фаршу.
5. Під'єднайте м'ясорубку до електромережі та увімкніть її, перевівши перемикач (5) у положення «ON» («Увімк»).
6. Пропустіть м'ясо через м'ясорубку, поступово проштовхуючи. Для приготування деяких страв м'ясо можна перевернути декілька разів.
7. Для проштовхування м'яса використовуйте лише штовхач (1) (рис. 7).

Увага!

Ніколи не проштовхуйте м'ясо руками чи сторонніми предметами.

8. Не подрібнюйте в м'ясорубці імбир та інші продукти, що мають жорсткі волокна. Вони не перемелюються м'ясорубкою. Сухофрукти та коріння попередньо розмочуйте.



НЕ закривайте вентиляційні отвори на корпусі приладу під час роботи та не ставте його на м'яку поверхню, це може призвести до перегрівання двигуна.

9. Після закінчення роботи, вимкніть прилад, перевівши перемикач (5) у положення «OFF» («Вимк») і від'єднайте його від електромережі.

Увага!

Час безперервної роботи не повинен перевищувати 3 хвилини. Після кожних 3 хвилин роботи необхідно робити перерву на 30 хвилин для охолодження електродвигуна.

Увага!

Якщо м'ясорубка не працює
Перевірте правильність під'єднання до мережі.

Якщо м'ясорубка забилася

1. Якщо під час роботи м'ясорубки м'ясо застрягло, негайно вимкніть її, і, не від'єднуючи від електромережі, ввімкніть функцію зворотного ходу, перевівши перемикач (5) у положення «REV» («Реверс»).

Увага!

Перед увімкненням функції зворотного ходу, дочекайтеся повної зупинки двигуна. Ввімкнення функції РЕВЕРС під час роботи приладу може призвести до виникнення сильного шуму, вібрації і появи електричних іскор всередині приладу.

2. Шнек буде обертатися в зворотному напрямку, очищаючись від жил, які перешкоджають роботі м'ясорубки. Після усунення засмічення можна продовжити роботу.
3. Якщо ця функція не допомогла, від'єднайте прилад від мережі, демонтуйте робочий блок і очистіть його вручну.

Увага!

Не перенавантажуйте м'ясорубку продуктами, щоб уникнути засмічень.

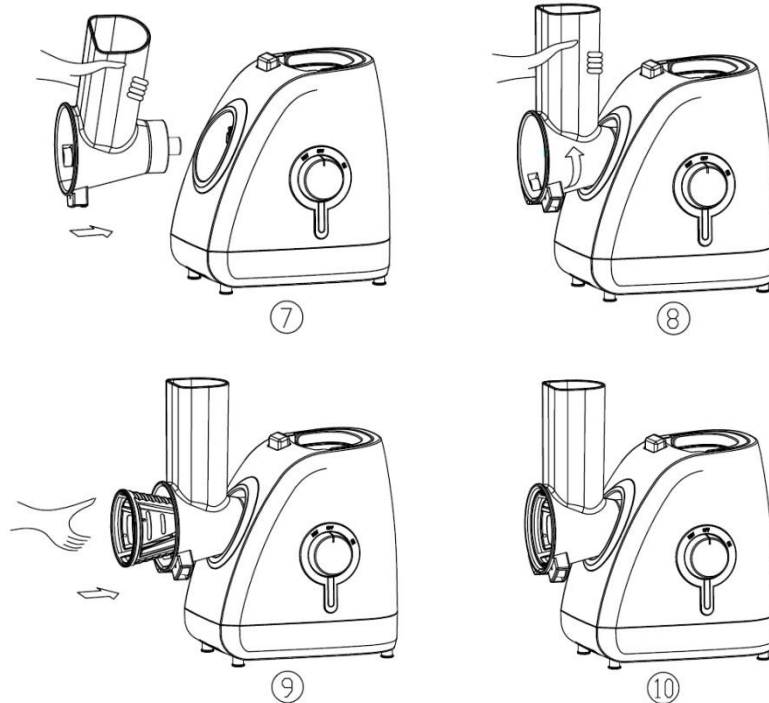
4. Щоб уникнути запинань механізму м'ясорубки сильно не тисніть на штовхач.

Шаткування

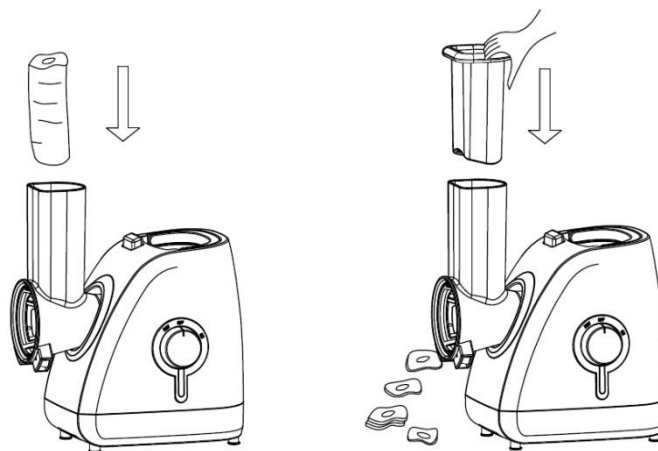
Шатківниця використовується, як додаткове пристосування для подрібнення харчових продуктів.

Велика та дрібна тертки призначені для подрібнення сиру, моркви, селери, вареного червоного буряка і т.п.

Тертка для шаткування призначена для нарізання овочів шматочками.



- Складіть робочу головку шатківниці (13) так само, як робочу головку м'ясорубки.
- Виберіть необхідну Вам тертку (14,15,16) та встановіть у головку.
- Великі куски продуктів поріжте на більш дрібні кусочки.
- Підключіть м'ясорубку до електромережі та увімкніть її. Обидва вимикача в положення "ON".
- Для проштовхування продуктів використовуйте лише штовхач (17). Ніколи не проштовхуйте продукти руками.



5. ЧИЩЕННЯ ТА ДОГЛЯД

- Вимкніть прилад. Переконайтеся в тому, що двигун повністю зупинився.
- Від'єднайте прилад від електромережі.
- Розберіть м'ясорубку в порядку, зворотному порядку складання.
- Видаліть залишки продуктів. Вимийте всі деталі, що контактували з продуктами, в теплій мильній воді. Корпус м'ясорубки протирайте вологою тканиною.
- Для догляду за деталями м'ясорубки забороняється використовувати посудомийні машини та суміші на основі сильнодіючих лугів.
- Не використовуйте абразивні, хлормісткі речовини та органічні розчинники.
- Протріть всі частини м'ясорубки сухою тканиною.
- Чисті та висушені ніж і решітки протріть серветкою, змоченою в олії.

Увага!

Будьте обережні знімаючи та миючи ніж, він дуже гострий.

- Зберіть прилад і помістіть його для зберігання в сухе місце.
- Перевозьте прилад тільки в заводській упаковці.
- Зберігайте прилад у місцях, недоступних для дітей і людей з обмеженими можливостями.

Якість, швидкість роботи та довговічність м'ясорубки багато в чому залежать від заточення робочих ножів і решіток. Тому слід періодично перевіряти їх гостроту та вчасно коректувати її, наприклад, звернувшись до спеціалізованої майстерні або сервісного центру. У жодному разі не використовуйте решітки та ножі з пошкодженим робочим пругом, покриті корозією або забруднені. Не використовуйте аксесуари, що не входять в комплект поставки приладу та не дозволені для використання виробником.



Щоб уникнути ризику виникнення пожежі, ураження електричним струмом, отримання травм під час використання вашого приладу, а також його поломки, суворо дотримуйтеся основних мір безпеки при роботі з цим приладом, а також загальних вказівок з техніки безпеки при роботі з електричною побутовою технікою.

6. ЗАХОДИ БЕЗПЕКИ ПІД ЧАС РОБОТИ З ЕЛЕКТРИЧНОЮ М'ЯСОРУБКОЮ

- Використовуйте м'ясорубку тільки для обробки м'яких, розморожених продуктів: м'яса без кісток, овочів і фруктів без кісточок. Ніколи не використовуйте прилад для обробки кісток та інших твердих продуктів, таких як горіхи та насіння в шкаралупі. Коріння перед подрібненням необхідно порізати невеликими кусочками та замочити у воді не менш ніж на 10 годин.
- Не залишайте працюючий прилад без нагляду.
- Будьте обережні знімаючи ножі для чищення.
- Не торкайтеся рухомих частин приладу.
- Завжди від'єднуйте прилад від електромережі перед чищенням або у випадку, коли він не використовується.
- Ніколи не проштовхуйте продукти руками чи сторонніми предметами. Для цього можна використовувати тільки штовхач.
- Щоб уникнути травм, не допускайте, щоб довге волосся, шарф, галстук або інші предмети звисали над лотком, решіткою, насадками чи корпусом м'ясорубки.
- Не дозволяйте використовувати прилад без нагляду дітям і людям з обмеженими фізичними можливостями.
- Ніколи не використовуйте несправний прилад.

- Використовуйте м'ясорубку тільки з оригінальним приладдям. Застосування аксесуарів, що не входять у комплект поставки приладу, позбавляє Вас права на гарантійне обслуговування.
- Не перенавантажуйте прилад продуктами.
- Безперервне використання м'ясорубки повинно тривати не більше 3 хвилин, після чого необхідно зробити перерву на 10 хвилин для охолодження двигуна.
- Під час роботи м'ясорубки не закривайте вентиляційні отвори на корпусі та не встановлюйте м'ясорубку на м'якій основі.
- У разі, якщо спрацювала система захисту від перегріву двигуна, не вмикайте прилад, поки він повністю не охолоне.
- Перед тим, як приступити до розбирання пристрою після закінчення роботи, переконайтеся, що він вимкнений, від'єднаний від електромережі та двигун повністю зупинився.
- При перенесенні приладу необхідно тримати його двома руками. Не намагайтеся переносити прилад, утримуючи його за знімний лоток або знімний робочий блок.
- Не пересовуйте працюючу м'ясорубку.
- Не знімайте та не встановлюйте завантажувальний лоток під час роботи м'ясорубки.
- Чищення м'ясорубки здійснюйте після кожного використання.

7. ЗАГАЛЬНІ ВКАЗІВКИ З БЕЗПЕКИ ПІД ЧАС РОБОТИ З ЕЛЕКТРИЧНОЮ ПОБУТОВОЮ ТЕХНІКОЮ


- Прилад призначений винятково для побутового використання. Тривале використання приладу в комерційних цілях може призвести до його перенавантаження, в результаті чого, він може бути пошкоджений або може нанести шкоду здоров'ю людей.
- Прилад повинен використовуватися тільки за призначенням відповідно до цієї інструкції.
- Щоразу перед вмиканням приладу оглядайте його. При наявності ушкоджень приладу і шнура живлення в жодному разі не вмикайте прилад у розетку.
- Не використовуйте прилад, якщо він упав на підлогу.
- Не використовуйте прилад, якщо ви не впевнені в його справності.
- Цей прилад не призначений для використання людьми (у тому числі дітьми), у яких наявні фізичні, нервові або психічні відхилення або бракує досвіду і знань, за винятком випадків, коли за такими особами здійснюється нагляд або проводиться їхній інструктаж щодо використання цього приладу особою, відповідальною за їхню безпеку. Необхідно здійснювати нагляд за дітьми, аби не допустити їхніх ігор із приладом.
- Не залишайте прилад без нагляду. Зберігайте прилад в недоступному для дітей місці.

Увага!

Не використовуйте прилад поблизу ванн, раковин або інших ємностей, заповнених водою. У разі падіння приладу в воду негайно від'єднайте його від мережі. При цьому в жодному разі не занурюйте руки в воду. Перш ніж надалі використовувати прилад, необхідно перевірити його кваліфікованим спеціалістом.

- Не використовуйте прилад поза приміщенням. Оберегайте його від тепла, прямих сонячних променів, ударів об гострі кути, вологи (ні в якому разі не занурюйте прилад у воду чи інші рідини). Не торкайтеся приладу вологими руками. При намоканні приладу негайно відключіть його від мережі.
- Умикайте прилад тільки в джерело змінного струму (~). Перед вмиканням переконайтеся, що параметри мережі відповідають тим, що зазначені в описі приладу.
- **Будь-яке помилкове вмикання позбавляє Вас права на гарантійне обслуговування.**
- Після завершення експлуатації, під час встановлення або знімання приладдя, чищенні або поломці приладу завжди від'єднуйте його від мережі.

- Перед під'єднанням приладу до мережі переконайтеся, що перемикач режиму швидкості знаходиться в положенні «OFF».
- Уникайте перевантаження електромережі, що може призвести до нещасних випадків і пошкодження приладу. Для цього не вмикайте в ту ж саму електричну розетку інші прилади використовуючи перехідники. Перед тим, як використовувати подовжувач, переконайтеся в тому, що він не пошкоджений.
- Не можна переносити прилад, тримаючи його за шнур живлення. Забороняється також від'єднувати прилад від мережі, тримаючи його за шнур живлення. При вимиканні приладу з мережі тримайтеся за штепсельну вилку.
- Щоб уникнути ураження еклєктичним струмом, під час вмикання приладу в електромережу чи вимикання, не торкайтеся металевих частин вилки шнура живлення.
- Після використання ніколи не обмотуйте шнур електроживлення навколо приладу, тому що згодом це може призвести до заломлення шнура. Завжди гладко розправляйте шнур на час зберігання.
- Заміну шнура живлення можуть здійснювати тільки кваліфіковані фахівці – співробітники сервісного центру. Некваліфікований ремонт становить пряму небезпеку для користувача.
- Не намагайтеся розбирати та ремонтувати прилад самостійно, якщо хочете зберегти дію гарантії на прилад та уникнути технічних проблем. Ремонт повинен здійснюватися тільки кваліфікованими фахівцями сервісного центру.
- Для ремонту приладу можуть використовуватися тільки оригінальні запасні частини.

 **Увага!** Після завершення терміну експлуатації електроприладу не викидайте його разом зі звичайними побутовими відходами, а передайте в спеціалізований пункт для подальшої утилізації. Таким чином Ви допоможете зберегти довкілля.

8. КОМПЛЕКТАЦІЯ

- Прилад
- Комплект насадок
- Інструкція користувача
- Перелік сервісних центрів
- Гарантійний талон

9. ТЕХНІЧНІ ХАРАКТЕРИСТИКИ

Напруга: 220-240В
 Частота: ~ 50 Гц
 Номінальна потужність: 180Вт
 Максимальна потужність: 2000Вт
 Час безперервної роботи: 3 хв.
 Клас захисту - II

Примітка: Внаслідок постійного процесу внесення змін і вдосконалень між інструкцією і виробом можуть спостерігатися деякі розходження. Виробник сподівається, що користувач зверне на це увагу.

PMG 2027L – м'ясорубка електрична побутова торговельної марки Polaris.

10. ІНФОРМАЦІЯ ПРО СЕРТИФІКАЦІЮ



Розрахунковий термін служби виробу: 3 роки
Гарантійний строк: 1 рік від дня покупки
Дата виготовлення зазначена на виробі.

Виробник:

TEXTON CORPORATION LLC - ТОВ "ТЕКСТОН КОРПОРЕЙШН"
1313 N. Market Street, Suite 5100, Wilmington, State of Delaware 19801, United States of America
1313 Н. Маркет Стріт, Приміщення 5100, Вілмінгтон, Штат Делавер 19801, Сполучені Штати Америки

11. ГАРАНТІЙНЕ ЗОБОВ'ЯЗАННЯ

Виріб: М'ясорубка електрична

Модель: PMG 2027L

Ця гарантія надається виробником як додаток до прав споживача, встановлених чинним законодавством Російської Федерації і жодним чином не обмежує їх.

Ця гарантія діє протягом 12 місяців з дати придбання виробу і забезпечує гарантійне обслуговування виробу у випадку виявлення дефектів, пов'язаних із матеріалами та роботою. У цьому випадку споживач має право, серед іншого, на безкоштовний ремонт виробу. Ця гарантія дійсна при дотриманні наступних умов:

1. Гарантійне зобов'язання поширюється на всі моделі, що випускаються компанією «Texton Corporation LLC» у країнах, де надається гарантійне обслуговування (незалежно від місця покупки).
2. Виріб повинен бути придбаний винятково для особистих побутових потреб. Виріб повинен використовуватися в суворій відповідності до інструкції з експлуатації, з дотриманням правил та вимог безпеки.
3. Обов'язки виробника за цією гарантією виконуються продавцями - вповноваженими дилерами виробника й офіційними центрами обслуговування (сервісу). Ця гарантія не поширюється на вироби, придбані в продавців, які не уповноважені виробником. Вони самостійно відповідають перед споживачем відповідно до російського законодавства.
4. Ця гарантія не поширюється на дефекти виробу, що виникли в результаті наступних дій:
 - Хімічного, механічного або іншого впливу, потрапляння сторонніх предметів, рідин, комах та продуктів їх життєдіяльності всередину виробу;
 - Неправильної експлуатації, що полягає у використанні виробу не за його прямим призначенням, а також встановлення та експлуатації виробу з порушенням правил і вимог техніки безпеки;
 - Зносу деталей оздоблення, ламп, батарей, захисних екранів, накопичувачів сміття, ременів, щіток та інших деталей з обмеженим терміном використання;
 - Ремонту виробу, здійсненого особами або фірмами, що не є авторизованими сервісними центрами*;
5. Ця гарантія дійсна, якщо пред'явлена разом із оригіналом справжнього талона, оригіналом товарного чека, виданого продавцем, і виробу, в якому виявлено дефекти.
6. Ця гарантія дійсна тільки для виробів, що використовуються для особистих побутових потреб, і не поширюється на вироби, які використовуються для комерційних, промислових або професійних цілей.

З усіх питань гарантійного обслуговування виробів POLARIS звертайтеся до Вашого місцевого офіційного продавця POLARIS.

*Адреси авторизованих центрів обслуговування на сайті Компанії: www.polar.ru