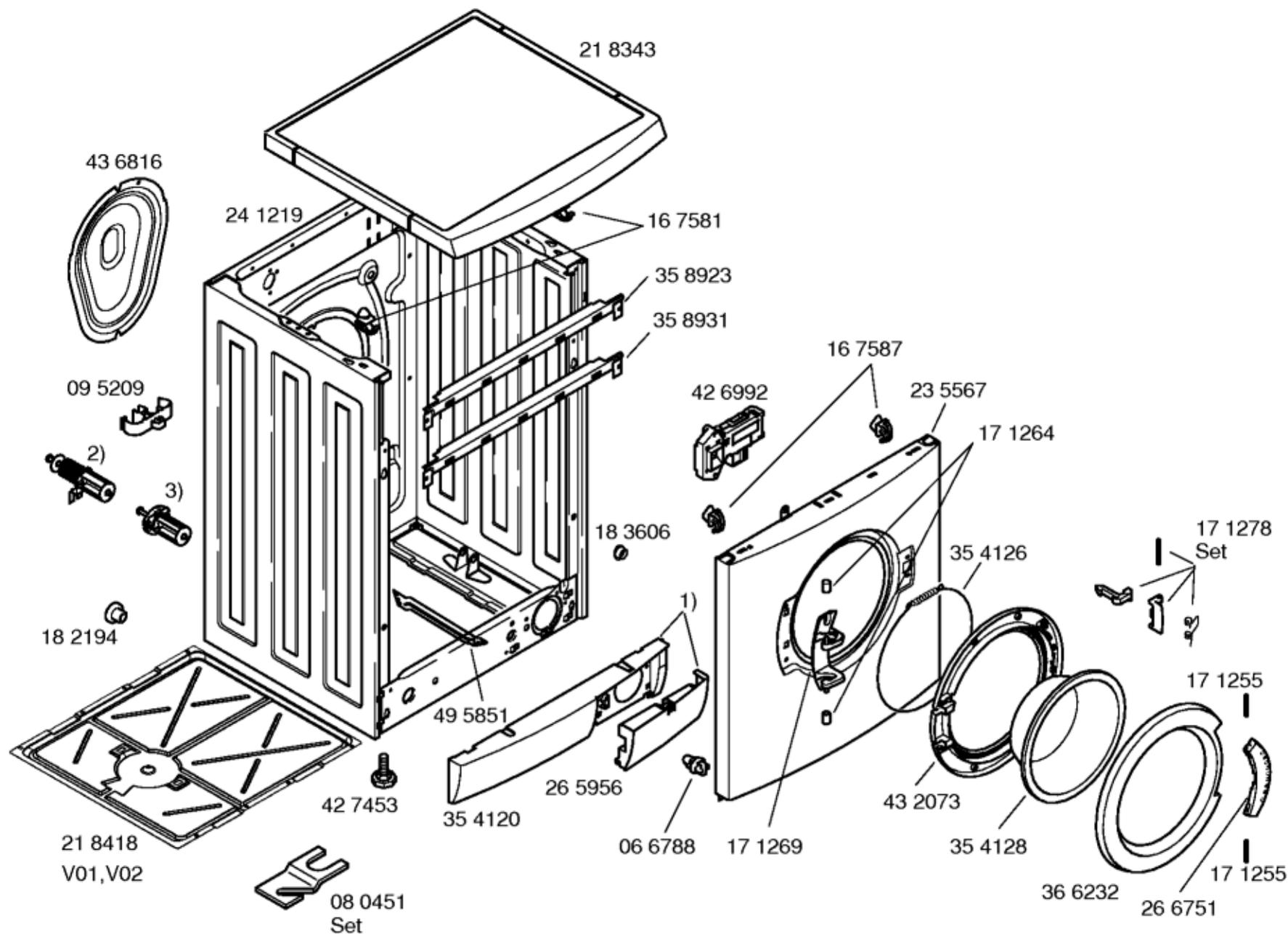


Mat. - Nr. - Konstante
 3740

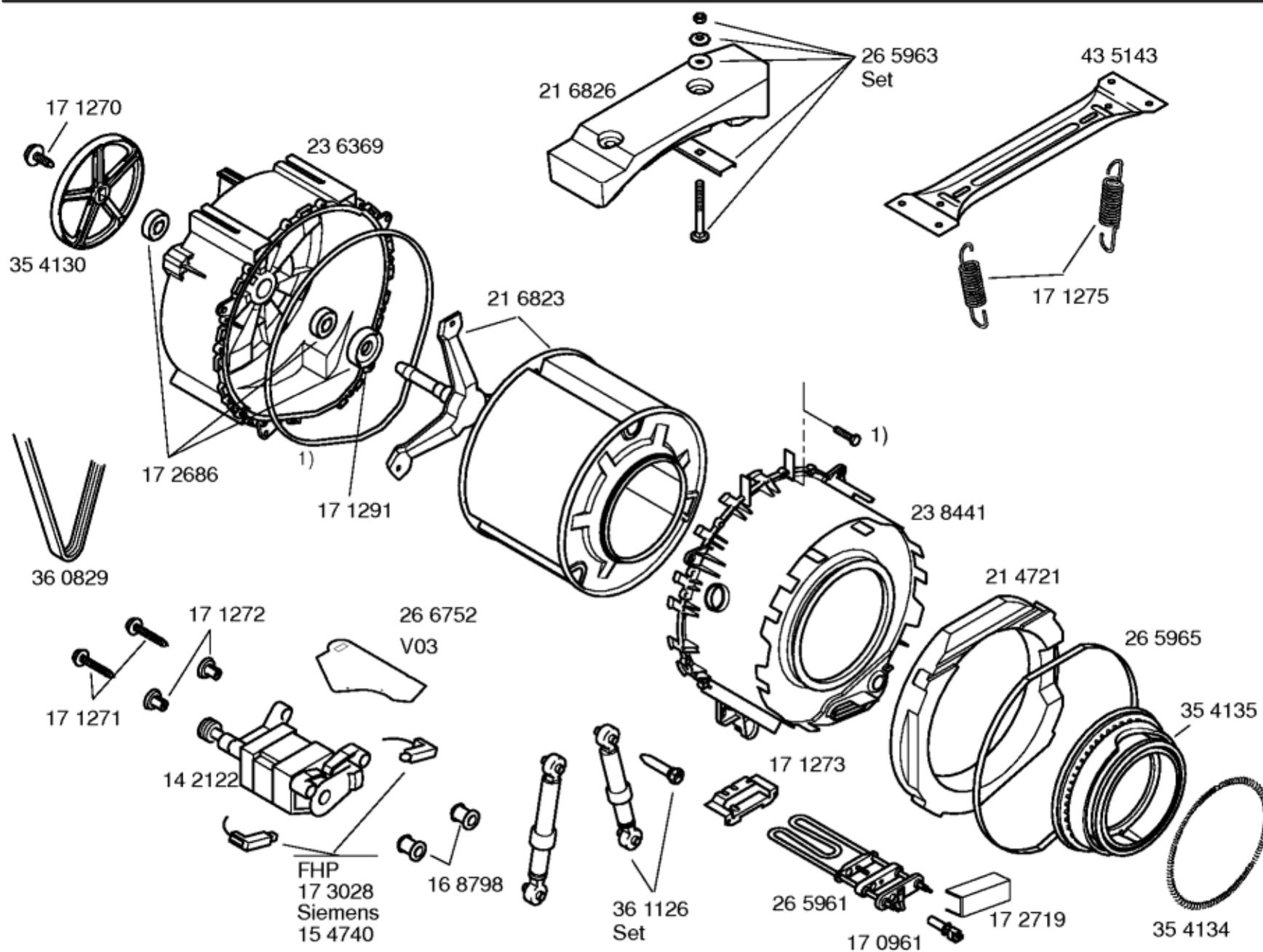
Gebrauchsanweisung
 59 5984
 (DE)

- 1) 42 3703
 V01
 60 0108
 V02, V03
- 2) 17 1254
 V01, V02, V03
 60 3267
 V04



Mat. - Nr. - Konstante
 3740

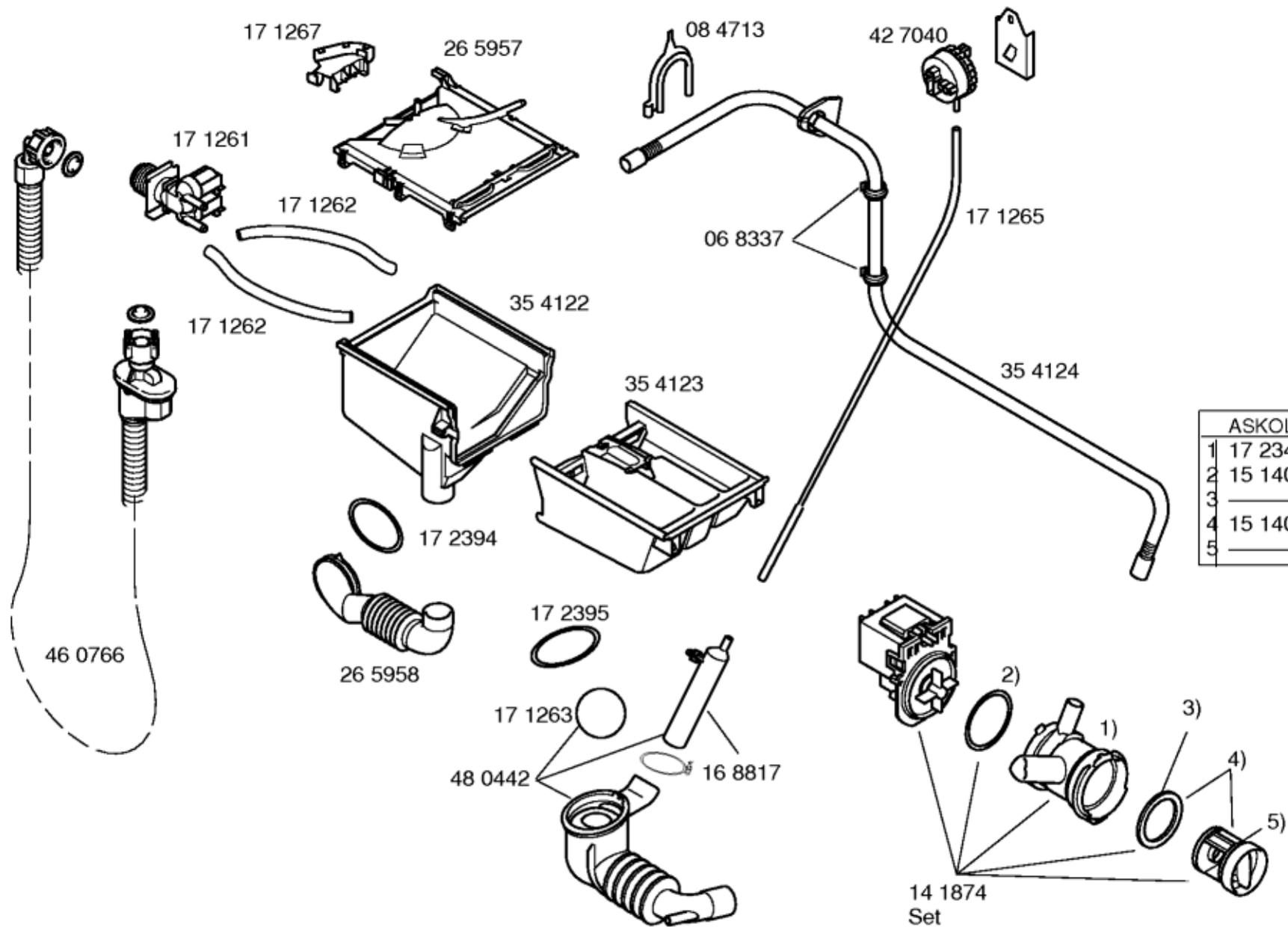
- 1) 35 5528
- 2) 18 6869
- 3) 18 6870



Mat.-Nr. - Konstante
 3740

1) 26 5964
 Set

Mat. - Nr. - Konstante
 3740



	ASKOLL	COPRECI
1	17 2340	17 2337
2	15 1408	15 4358
3	_____	172338
4	15 1409	_____
5	_____	17 2339

Position ID	Spare part no.	Replacement	Description
0010	00068337		Holder
0020	00084713	00655300	Holder
0030	00144717	00145787	Pump-drain
0040	00150871		Terminal
0070	00167581		Holder
0080	00167587	00067083	Holder
0090	00170961		Sensor-NTC
0100	00171253	00481580	Power cord
0110	00171261	00428210	Valve-magnet
0120	00171270		Screw
0130	00171271		Screw
0140	00171272		Fixture
0150	00171273		Holder
0160	00172394	00421488	fastening ring
0170	00172395	00603523	fastening ring
0180	00182194		Lid
0190	00186869	00429205	Transit bolt
0200	00186870		Transit bolt
0220	00214721	00773470	Weight
0230	00218343		Worktop
0240	00218418	00477797	Case-bottom
0250	00235567		Front panel
0260	00238441	00715100	Tub
0270	00241219	00711567	Housing
0280	00265958		Hose-fill
0290	00265961		Heating element
0300	00265965		Band

0310	00354124		Outlet hose
0320	00354130	11002942	Pulley
0330	00354134		fastening ring
0340	00354135		Boot gasket
0360	00358923		Rail
0370	00358931	00435791	Rail
0380	00360829	00439490	Belt-drive
0390	00426992	00603514	Electric lock
0410	00434099		Rail
0420	00436816		Case-rear part
0440	00460766	11007861	Aquasecure
0450	00236369	00715050	Tub at rear
0460	00361126	00448032	Shock absorber
0470	00142122	00145678	Motor
0480	00171291	00613082	Shaft seal
0490	00216823	00681401	Drum
0500	00265964		Sealing
0510	00480442		Eco-hose-sump
0520	00216826		Weight
0530	00435143	00289822	Support
0550	00355529		Window
0560	00366232		Frame-window
0570	00432073		Ring
0580	00354128	11020392	Window
0590	00266751		Handle
0600	00171255		Axis
0610	00171264		Bushing
0620	00171269		Hinge-window
0630	00181984	00634207	Latch

0640	00354123		Dispenser tray
0650	00354122		Dispenser tray-lower part
0660	00265957		Dispenser tray-upper part
0690	00171275	00606818	Spring-tank
0700	00173229	00608010	Drain hose