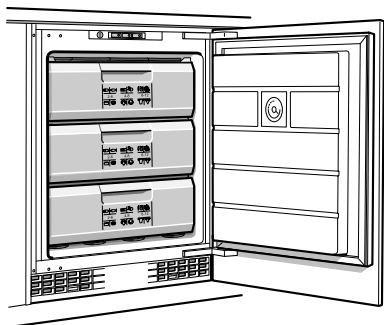


BOSCH

RUS Инструкция по эксплуатации



GUD 15..

BOSCH

903010

Содержание

Указания по утилизации	2	Замораживание продуктов	9
Указания по безопасной эксплуатации	2	Суперзамораживание	10
Ваш новый морозильный шкаф	4	Размораживание продуктов	10
Панель управления	4	Выключение и отсоединение морозильного шкафа	11
Температура окружающей среды и вентиляция	5	Размораживание и чистка морозильного шкафа	11
Подключение морозильного шкафа	5	Советы по экономии электроэнергии	12
Включение морозильного шкафа	6	Шумы при работе морозильного шкафа	12
Оснащение	6	Самостоятельное устранение мелких неисправностей	13
Замораживание и хранение продуктов	8	Сервисная служба	13
Максимальная производительность при замораживании	8		

Изготовитель не исключает возможности распространения данной инструкции также на новые модели продукции, которые будут выведены на рынок после изготовления тиража этой инструкции по эксплуатации при условии, что новые модели продукции будут идентичны актуальным с точки зрения особенностей их эксплуатации.

Право на внесение изменений изготовитель оставляет за собой.

Указания по утилизации


Утилизация упаковки

Упаковка защищает Ваш новый прибор от повреждений при транспортировке. Все использованные материалы безвредны для окружающей среды и после утилизации могут использоваться повторно. Пожалуйста, внесите Ваш вклад в охрану окружающей среды, обеспечив правильную утилизацию упаковочных материалов.

Пожалуйста, узнайте в магазине, где Вы купили прибор, или в местных административных органах о действующих способах утилизации упаковочного материала.

Утилизация старого прибора

Старый прибор не является совершенно ненужным мусором! Благодаря безопасной для окружающей среды утилизации содержащиеся в нем ценные материалы могут быть использованы повторно.

 Этот прибор имеет маркировку в соответствии с европейской директивой 2002/96/EG по утилизации старых электронных и электрических приборов (WEEE), которая определяет порядок возврата и утилизации старых приборов в рамках Европейского Союза.

Предупреждение

У отслужившего свой срок прибора:

1. Выньте вилку электропитания из сетевой розетки.
2. Отрежьте провод электропитания и выбросите его вместе с вилкой.

Холодильные аппараты содержат хладагенты и изолирующие газы. Хладагенты и газы требуют специальных мер по утилизации. Не повредите трубки контура охлаждения до квалифицированной утилизации.

Указания по безопасной эксплуатации

Перед вводом морозильного шкафа в эксплуатацию

Внимательно прочтите инструкции по эксплуатации и монтажу! Они содержат важную информацию по установке и эксплуатации морозильного шкафа и указания по уходу за ним.

Сохраните все инструкции для дальнейшего использования или для следующего владельца морозильного шкафа.

Техническая безопасность

Данный прибор содержит небольшое количество безвредного для окружающей среды, но горючего хладагента R600a. Следите за тем, чтобы при транспортировке и монтаже прибора не были повреждены трубки контура охлаждения. В случае утечки хладагент может вызвать поражение глаз или воспламениться.

В экстренных случаях

- Не допускайте открытого пламени или искрения рядом с морозильным шкафом.
- Выньте вилку из сетевой розетки.
- Хорошо проветрите в течение нескольких минут помещение, в котором установлен прибор.
- Вызовите Сервисную службу.

Чем больше хладагента в приборе, тем больше должен быть объем помещения, в котором он установлен. Если возникает утечка в помещении слишком малого объема, то может образоваться горючая смесь газа с воздухом.

Помещение должно иметь минимальный объем, исходя из расчета 1 м³ на 8 г хладагента. Количество хладагента в Вашем приборе указано на типовой табличке, расположенной внутри прибора.

- ❑ Замену провода электропитания и другие ремонтные работы имеют право производить только квалифицированные специалисты Сервисной службы. Из-за неправильно проведенных монтажных и ремонтных работ может возникнуть значительная опасность для пользователя.

При эксплуатации морозильного шкафа

- ❑ Никогда не используйте электрические приборы внутри прибора (например, нагреватели, электрические морозеницы и т.д.). **Опасность взрыва!**
- ❑ Никогда не используйте паровые очистители при размораживании и чистке морозильного шкафа! При соприкосновении с находящимися под током электрическими деталями пар может привести к короткому замыканию! **Опасность поражения электрическим током!**
- ❑ Никогда не храните в приборе изделия, которые содержат горючие газы-вытеснители (например, аэрозоли), или взрывчатые вещества. **Опасность взрыва!**
- ❑ Не используйте цокольную часть, полки, двери и т.д. в качестве подножки или опоры.
- ❑ Для размораживания и чистки прибора выньте вилку электропитания из сетевой розетки или выключите предохранитель. При вынимании вилки из розетки тяните за вилку, а не за шнур.
- ❑ Крепкие алкогольные напитки должны храниться только в вертикальном положении, в плотно закрытых бутылках.
- ❑ Не допускайте попадания масла или жира на пластмассовые детали или уплотнитель двери, так как пластмассовые детали и уплотнитель двери могут стать пористыми.
- ❑ Никогда не загромождайте и не блокируйте вентиляционные отверстия.
- ❑ Не храните в морозильном отделении жидкости в бутылках и банках (в особенности напитки с высоким содержанием углекислоты). Бутылки и банки могут лопнуть!

- ❑ Замороженные продукты из морозильного отделения нельзя сразу же брать в рот. **Опасность обморожения!**
- ❑ Старайтесь как можно меньше касаться руками замороженных продуктов, мороженого или трубок испарителя и т.д. **Опасность обморожения!**
- ❑ Никогда не соскребайте иней и не отдирайте замороженные продукты, которые примерзли к стенкам морозильного отделения, ножом или острыми предметами. При этом Вы можете повредить трубки с хладагентом. Вытекающий хладагент может воспламениться или вызвать повреждение глаз.

Если дома есть дети

- ❑ Не допускайте детей к упаковке. Играя с упаковочными коробками и пластиковыми пленками, они могут в них завестись и задохнуться!
- ❑ Не разрешайте детям играть с прибором!
- ❑ Если на приборе есть замок, храните ключ в недоступном для детей месте!

Общие правила

Морозильный шкаф предназначен для

- ❑ замораживания продуктов;
- ❑ приготовления льда.

Данный прибор предназначен для использования только в домашнем хозяйстве.

Прибор соответствует требованиям директивы ЕС 89/336/ЕЕС по защите от радиопомех.

Контур охлаждения прошел проверку на герметичность.

Данный прибор соответствует требованиям по технике безопасности для электрических приборов (EN 60335/2/24).

Ваш новый морозильный шкаф

Перед чтением настоящей инструкции, пожалуйста, откройте последние страницы с иллюстрациями.

Настоящая инструкция относится к различным моделям. На рисунках возможны некоторые отличия.

Пример оснащения

Рис. 1

- 1-5 Панель управления
- 6 Решетка морозильного шкафа
- 7 Календарь морозильного шкафа*
- 8 Бокс для замороженных продуктов
- 9 Вентиляционная решетка
- 10 Индикатор температуры на дверце*

* не для всех моделей

Панель управления

Рис. 2

1 Регулятор температуры

Чтобы установить температуру, поверните регулятор температуры с помощью монеты.

Положение «1» – самая высокая температура.

Положение «7» – самая низкая температура.

2 Кнопка «вкл/выкл»

При включении морозильного шкафа загорается зеленая контрольная лампочка.

3 Кнопка «super»

(суперзамораживание)

Кнопка служит для включения и выключения режима суперзамораживания.

При включении режима суперзамораживания загорается желтая контрольная лампочка.

Для выключения режима суперзамораживания нажмите на кнопку еще раз.

4 Лампочка температурной сигнализации

Красная контрольная лампочка светится, если в морозильном отделении слишком высокая температура, т.е. возникает опасность подтаивания замороженных продуктов.

Лампочка загорается также в следующих случаях (без риска для замороженных продуктов):

- при включении морозильного шкафа,
- при закладывании большого количества свежих продуктов,
- при открытой долгое время двери морозильного шкафа,
- при установке регулятора температуры на высокую цифру (более низкая температура).

5 Кнопка выключения предупредительного звукового сигнала (не для всех моделей)

Одновременно с включением лампочки температурной сигнализации раздается звуковой сигнал. Звуковой сигнал отключается, когда гаснет лампочка температурной сигнализации или при нажатии кнопки выключения звукового сигнала.

Температура окружающей среды и вентиляция

Климатический класс прибора указан на типовой табличке с техническими характеристиками. Он указывает интервал температур окружающей среды, в котором можно эксплуатировать прибор. Типовая табличка находится внутри прибора внизу слева.

Климатический класс	Допустимая температура окружающей среды
SN	от +10 до 32°C
N	от +16 до 32°C
ST	от +18 до 38°C
T	от +18 до 43°C

Вентиляция

Рис. 3

Вентиляция холодильной машины осуществляется через вентиляционную решетку в цоколе. Ни в коем случае не закрывайте и не загромождайте эту вентиляционную решетку. В противном случае холодильная машина вынуждена будет работать в интенсивном режиме, в результате чего возрастет потребление электроэнергии.

Подключение морозильного шкафа

После установки морозильного шкафа следует подождать не менее 30 минут, прежде чем его включать. Во время транспортировки морозильного шкафа масло, содержащееся в компрессоре, могло попасть в систему охлаждения.

Перед первым включением прибора проведите чистку морозильного шкафа внутри (см. раздел «Размораживание и чистка морозильного шкафа»).

Розетка должна располагаться в доступном месте. Морозильный шкаф подключается к сети напряжения переменного тока 220-240 В/ 50 Гц через установленную в соответствии с предписаниями заземленную розетку. Розетка должна быть защищена предохранителем, рассчитанным на ток не менее 10 А.

Если морозильный шкаф должен эксплуатироваться в неевропейской стране, убедитесь, что напряжение питания и вид тока на типовой табличке совпадают с параметрами в Вашей сети электропитания. Типовая табличка располагается внутри морозильного шкафа, слева внизу.

При необходимости кабель для подключения прибора к сети разрешается заменять только квалифицированным электромонтеру.

Включение морозильного шкафа

Нажмите на кнопку «вкл/выкл» (рис. 2/2). Начинают светиться зеленая и красная контрольные лампочки. Звучит предупредительный звуковой сигнал (не для всех моделей).

Выключение предупредительного звукового сигнала

(не для всех моделей)

Нажмите кнопку выключения предупредительного звукового сигнала (рис. 2/5). Чтобы убедиться, что предупредительный сигнал будет звучать в случае неисправности, подождите, пока погаснет красная контрольная лампочка, и опять нажмите на кнопку выключения предупредительного звукового сигнала.

Установка температуры

Установите температуру с помощью регулятора температуры (рис. 2/1). Чем больше число, тем ниже температура внутри морозильного шкафа. Мы рекомендуем среднее положение (например, 3-4).

Если Ваш морозильный шкаф оснащен индикатором температуры, установите регулятор температуры в такое положение, чтобы стрелка индикатора температуры длительное время находилась в черном секторе (рис. 4).

Указания

- ❑ Если Вы не можете сразу же открыть только что закрытую дверь морозильного отделения, подождите две-три минуты, пока не компенсируется образовавшийся внутри вакуум.
- ❑ Решетки морозильного шкафа в некоторых местах могут быстро покрываться инеем, что обусловлено системой охлаждения. Однако это не оказывает никакого влияния ни на работу морозильного шкафа, ни на расход энергии. Размораживание необходимо только случае, если на всей поверхности решеток образовался слой инея или льда толщиной более 5 мм.
- ❑ Для предотвращения образования конденсата вблизи уплотнителя двери корпус морозильного шкафа спереди слегка нагревается.

Оснащение

(не для всех моделей)

Индикатор температуры на внутренней стороне двери морозильного шкафа

Рис. 4 (не для всех моделей)

Индикатор температуры (независимый от сетевого электропитания) указывает два интервала температур.

Черный сектор – правильная температура в морозильном шкафу.

Пунктирный сектор – недостаточно низкая температура в морозильном шкафу.

Индикатор температуры временно может показывать температуру в пунктирном секторе в следующих случаях:

- при первом включении морозильного шкафа;
- когда в морозильный шкаф укладываются свежие продукты, или если дверь была открыта слишком долго.

Если продукты должны быть заморожены на длительное время, установите регулятор температуры таким образом, чтобы стрелка индикатора температуры оставалась в черном секторе длительное время.

Если стрелка индикатора температуры длительное время находится в пунктирном секторе, например, из-за отсутствия электропитания вследствие отказа в электрической сети, проверьте, не начали ли оттаивать замороженные продукты.

Подтаявшие или оттаявшие замороженные продукты не следует снова замораживать. Эти продукты могут быть использованы для приготовления блюда (путем варки или жаренья), которое можно заморозить после приготовления.

В данном случае срок хранения должен быть меньше максимального.

Календарь морозильного шкафа

Рис. 5

Цифры рядом с символами показывают время хранения в месяцах для конкретного замороженного продукта. Для готовых замороженных продуктов питания необходимо обратить внимание на дату замораживания или на сроки употребления продукта в пищу, которые указаны на упаковке.

Приготовление кубиков льда

Рис. 6

Заполненную на $\frac{3}{4}$ водой ванночку для льда поместите на дно морозильного шкафа.

Примерзшую ванночку отделяйте от стенок шкафа только тупым предметом (ручкой ложки).

Чтобы облегчить извлечение кубиков льда из ванночки, поместите ее на короткое время под струю воды или слегка согните ее.

Аккумулятор холода

Рис. 7

Аккумуляторы холода замедляют оттаивание продуктов питания в случае отключения электропитания или неисправности морозильного шкафа.

Аккумулятор холода можно вынуть из морозильного шкафа и использовать для временного сохранения продуктов питания в холодном состоянии, например, в теплоизолированной сумке.

Замораживание и хранение продуктов

Покупка замороженных продуктов

Упаковка не должна быть повреждена.

Срок хранения не должен быть просрочен.

Температура в морозильнике магазина должна быть не выше -18°C .

Замороженные продукты транспортируйте, по возможности, в теплоизоляционной сумке и сразу же уложите их в морозильный шкаф.

Хранение замороженных продуктов

- Для того, чтобы обеспечить беспрепятственную циркуляцию воздуха в морозильном шкафу, необходимо задвинуть боксы для замороженных продуктов внутрь до упора.
- Если Вы закладываете в морозильный шкаф очень много продуктов, их можно складывать непосредственно на решетки и на дно морозильного шкафа. Для этого боксы для хранения замороженных продуктов выдвиньте вперед до упора, приподнимите спереди и выньте (рис. 8).

Максимальная производительность при замораживании

Продукты следует замораживать как можно быстрее для того, чтобы сохранить их витамины, пищевую ценность, внешний вид и вкус. Не следует превышать максимальную производительность при замораживании продуктов.

Сведения о максимальном количестве продуктов, которое можно заморозить в Вашем морозильном шкафу в течение 24 часов, Вы найдете на типовой табличке.

Максимальной производительности при замораживании можно достичь на верхней решетке.

Замораживание продуктов

Самостоятельное замораживание продуктов

Замораживайте только абсолютно свежие продукты в идеальном состоянии.

Следующие продукты пригодны для замораживания:

мясные и колбасные изделия, птица и дичь, рыба, овощи, зелень, фрукты, хлебобулочные изделия, пицца, готовые блюда, остатки еды, яичный желток и яичный белок.

Следующие продукты непригодны для замораживания:

яйца в скорлупе, сметана и майонез, зеленые салаты, редис, редька и репчатый лук.

Бланширование овощей и фруктов

Чтобы сохранить цвет, вкус, аромат и витамин С, овощи и фрукты перед замораживанием следует бланшировать.

Для бланширования погрузите их на короткое время в кипящую воду.

Литература по замораживанию, в которой описывается также и бланширование, имеется в книжных магазинах.

Размещение продуктов

Уже замороженные продукты не должны касаться свежих продуктов, которые должны быть заморожены. Если потребуется, переложите уже замороженные продукты в коробки для хранения замороженных продуктов.

Если замораживаются свежие продукты, температура в морозильном отделении может подняться настолько, что замигает красная контрольная лампочка температурной сигнализации (рис. 2/4). Однако при этом нет риска разморозить те продукты, которые были заморожены ранее.

Не позже чем через 24 часа температура вернется к установленному ранее значению.

Чтобы предотвратить оттаивание продуктов при отключении электропитания или неисправности морозильного шкафа, уложите аккумуляторы холода непосредственно на продукты в верхнем отсеке.

Полезный объем

Полезный объем указан на типовой табличке внутри морозильного шкафа.

Упаковка продуктов

Упаковывайте продукты порциями, которые подходят для Вашего домашнего хозяйства. Порции овощей и фруктов не должны превышать по весу 1 кг, порции мяса – 2,5 кг. Порции меньшего размера замораживаются быстрее, а при их размораживании и приготовлении лучше сохраняются качество продукта.

Упаковывайте продукты питания герметично, чтобы они не теряли вкус и не высушались.

Для упаковки продуктов пригодны:

полиэтиленовая пленка, пленочные рукава из полиэтилена, алюминиевая фольга и контейнеры для замороженных продуктов. Эти изделия можно приобрести в специализированном магазине.

Для упаковки продуктов непригодны:

упаковочная бумага, пергаментная бумага, целлофан, пакеты для сбора мусора и использованные полиэтиленовые пакеты.

Положите продукты в упаковку, полностью удалите из нее воздух и герметично закройте ее.

Для герметичного закрывания упаковки пригодны:

резинки, зажимы из пластмассы, нитки, морозостойчивая липкая лента и т.д. Пакеты и пленочные рукава из полиэтилена могут быть закрыты с помощью специального аппарата для термосклеивания.

Перед размещением продуктов в морозильном шкафу укажите на упаковке ее содержимое и дату замораживания.

Перед тем как положить в морозильный шкаф теплые продукты питания или напитки, их следует охладить до комнатной температуры.

Суперзамораживание

Если в морозильном шкафу уже хранятся продукты, включайте режим суперзамораживания заранее, за несколько часов до укладки в прибор свежих продуктов. Как правило, достаточно включить этот режим примерно за 4-6 часов до начала замораживания.

Однако если возникает необходимость использовать максимальную производительность морозильного шкафа, то режим суперзамораживания следует включить за 24 часа до начала замораживания продуктов. Небольшое количество продуктов (до 2 кг) может быть заморожено без использования режима суперзамораживания.

Чтобы включить или выключить режим суперзамораживания, следует просто нажать на кнопку суперзамораживания (желтого цвета) (рис. 2/3).

При включении режима суперзамораживания загорается желтая контрольная лампочка. Холодильная машина теперь будет работать непрерывно, а в морозильном отделении будет обеспечена низкая температура.

После укладки в морозильный шкаф свежих продуктов режим суперзамораживания можно выключить. Процесс замораживания продуктов регулируется автоматически самим морозильным шкафом, в результате чего сокращается потребление электроэнергии.

Когда стрелка индикатора температуры (рис. 4) будет находиться в черном секторе, процесс замораживания завершен.

Размораживание продуктов

В зависимости от вида продукта и способа его приготовления Вы можете выбрать одну из следующих возможностей:

- размораживание при комнатной температуре;
- размораживание в холодильнике;
- размораживание в электрической духовке, с использованием конвекции горячего воздуха или без нее;
- размораживание в микроволновой печи.

Примечание

Подтаявшие или совсем оттаявшие замороженные продукты не следует замораживать снова. Только после переработки этих продуктов (путем варки или жаренья) Вы можете заморозить готовое блюдо.

Срок хранения при этом должен быть меньше максимального.

Выключение и отсоединение морозильного шкафа

Выключение прибора

Нажмите на кнопку «вкл/выкл» (рис. 2/2). Зеленая контрольная лампочка гаснет.

Отсоединение прибора

Если морозильный шкаф не будет использоваться в течение длительного времени:

- выньте вилку из сетевой розетки или выключите предохранитель,
- разморозьте и почистите морозильный шкаф,
- оставьте дверь морозильного шкафа открытой.

Размораживание и чистка морозильного шкафа

Действуйте следующим образом:

- Выключите прибор и выньте вилку из розетки.
- Выдвижные боксы вместе с продуктами расположите в прохладном месте. Аккумуляторы холода (если имеются) положите на продукты.
- Чтобы собрать воду, которая образуется при размораживании, не вынимайте нижний бокс из морозильного шкафа, освободите его от продуктов (рис. 9).
- Для ускорения процесса размораживания поместите внизу в морозильном отделении на подставку две кастрюли с горячей водой. Чтобы тепло не уходило, закройте дверь морозильного шкафа.
- После размораживания вылейте собранную талую воду. Вытрите губкой воду на дне морозильного шкафа.
- Для чистки используйте воду с небольшим количеством моющего средства.
- Включите прибор.

Внимание!

Не используйте при чистке абразивные чистящие средства, кислотосодержащие средства или растворители.

Уплотнитель двери следует мыть одной чистой водой, после чего вытереть насухо.

Вода и моющее средство не должны попадать на панель управления.

Никогда не мойте детали морозильного шкафа в посудомоечной машине, так как они могут покоробиться!

В морозильных шкафах с вентиляционной решеткой в цоколе цокольную панель для чистки можно вынуть. Для этого нажмите на зажимы в вентиляционных отверстиях и одновременно выньте цокольную панель движением вперед (рис. 3).

Советы по экономии электроэнергии

- ❑ Прибор следует устанавливать в сухом, хорошо проветриваемом помещении! На холодильник не должны падать прямые солнечные лучи, и он не должен находиться вблизи источников тепла (отопительной батареи и т.д.).
- ❑ Не закрывайте вентиляционные отверстия прибора.
- ❑ Охладите теплые продукты питания и напитки перед размещением в морозильном шкафу.
- ❑ Для размораживания кладите замороженные продукты в холодильник. Таким образом можно использовать холод замороженных продуктов для охлаждения продуктов в холодильном отделении.
- ❑ Размораживайте морозильный шкаф при образовании толстого слоя льда. Толстый слой льда ухудшает передачу холода к замороженным продуктам и таким образом увеличивает расход электроэнергии.
- ❑ Для закладывания и вынимания продуктов открывайте дверь морозильного шкафа на как можно более короткое время. Чем меньше будет открыта дверь морозильного шкафа, тем меньше будет образовываться льда на решетках морозильного отделения.
- ❑ Чтобы предотвратить оттаивание продуктов при отключении электропитания или неисправности морозильного шкафа, уложите аккумуляторы холода непосредственно на продукты питания в верхнем отсеке.

Шумы при работе морозильного шкафа

Нормальные рабочие шумы

Гудение – работает холодильный агрегат.

Булькающие, жужжащие или журчащие шумы – хладагент протекает по трубкам.

Щелчки – включается или выключается двигатель.

Шумы, которые можно легко устранить

Морозильный шкаф стоит неровно

Пожалуйста, выровняйте морозильный шкаф с помощью уровня. Используйте для этого завинчивающиеся ножки или подкладки под них.

Морозильный шкаф «зажат»

Пожалуйста, отодвиньте морозильный шкаф от стоящей рядом мебели или других приборов.

Выдвижные боксы, корзины или полки болтаются или застряли

Пожалуйста, убедитесь, что они установлены правильно, и при необходимости установите их правильно.

Бутылки или предметы посуды касаются друг друга

Пожалуйста, установите бутылки и предметы посуды таким образом, чтобы они не соприкасались друг с другом.

Самостоятельное устранение мелких неисправностей

Прежде чем вызвать специалиста Сервисной службы, пожалуйста, попытайтесь самостоятельно устранить неисправность, руководствуясь нижеприведенными указаниями.

Помните, Вы должны оплачивать вызов специалиста для консультации даже во время гарантийного периода.

Что делать, если ...

... слишком низкая температура в морозильном отделении:

- Регулятор температуры установлен на слишком низкую температуру.
- Вы забыли выключить режим суперзамораживания (светится желтая контрольная лампочка). Выключите режим суперзамораживания.

... ни одна из контрольных лампочек не светится:

Проверьте:

- включен ли морозильный шкаф,
- нет ли отказа в сети электропитания,
- не выключился ли предохранитель системы электропитания в здании,
- правильно ли вставлена вилка в розетку.

... светится лампочка температурной сигнализации (красного цвета):

Слишком тепло в морозильной камере по следующим причинам:

- Слишком часто открывали дверь морозильного шкафа или уложено для замораживания большое количество свежих продуктов.
- Регулятор температуры установлен на слишком высокую температуру.
- Закрыты вентиляционные отверстия.

Если в соответствии с приведенными указаниями неисправности устранены, лампочка температурной сигнализации вскоре перестанет светиться.

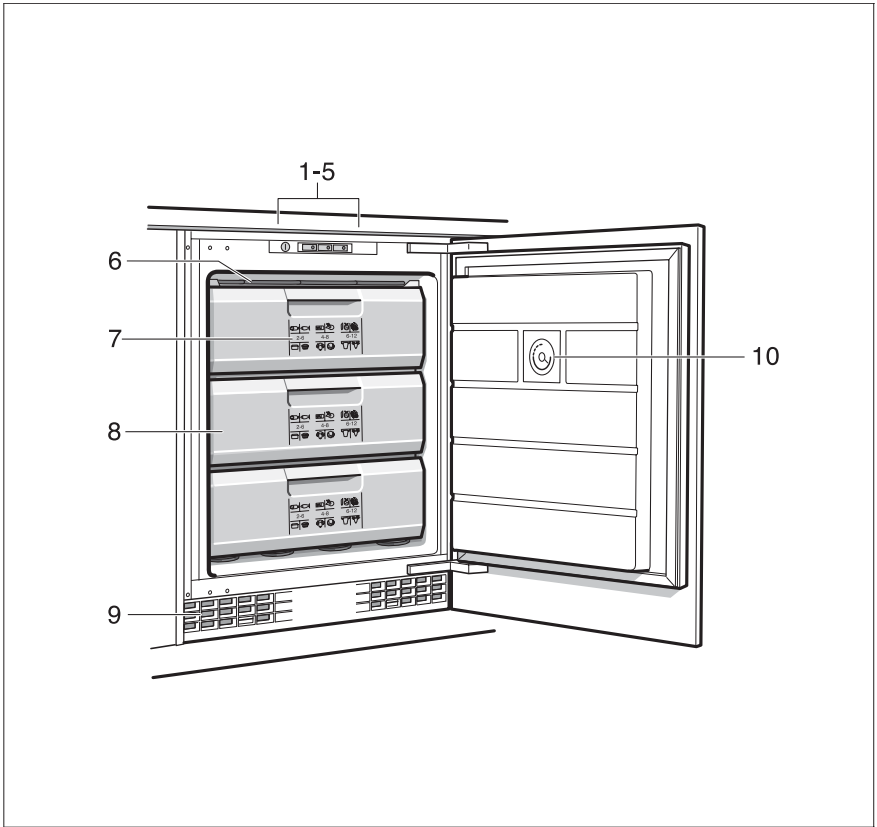
Если с помощью данных указаний Вы не смогли устранить неисправность, обратитесь в Сервисную службу.

Сервисная служба

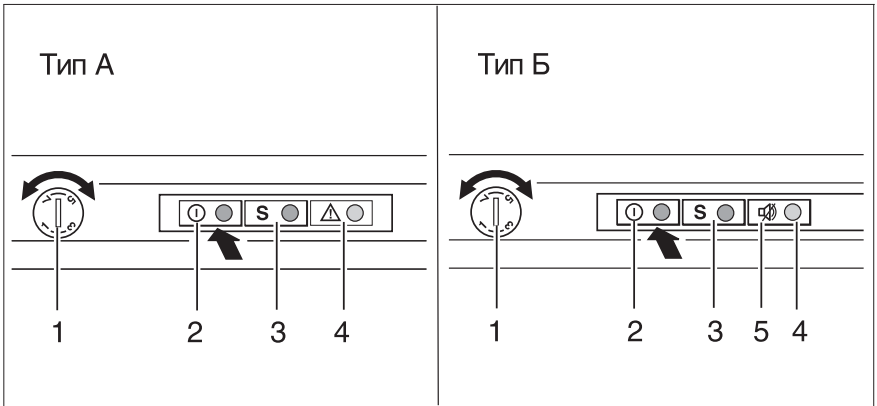
Адрес и телефонный номер ближайшего к Вам сервисного центра Вы можете найти в конце данной инструкции или в гарантийном талоне. При вызове специалиста сервисного центра сообщите, пожалуйста, номер модели (E-Nr.) и заводской номер (FD-Nr.) Вашего морозильного шкафа.

Вы найдете эти данные на типовой табличке (рис. 10).

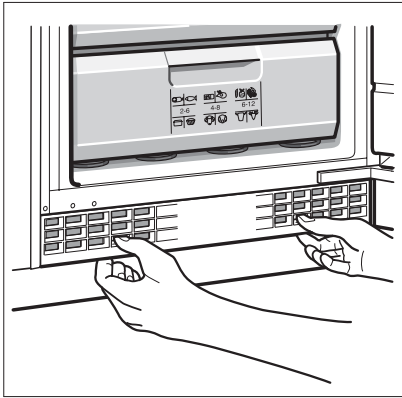
Сообщив номер модели и заводской номер прибора, Вы сможете предотвратить ненужные поездки и связанные с ними дополнительные расходы.



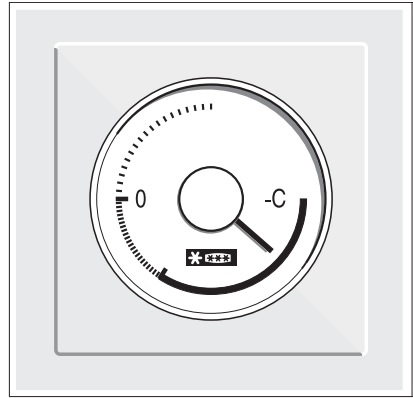
1



2



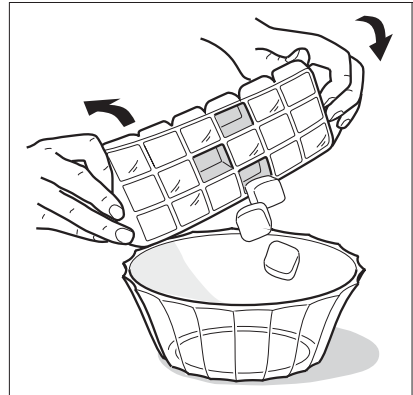
3



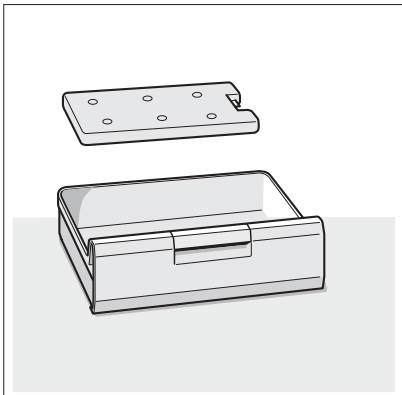
4



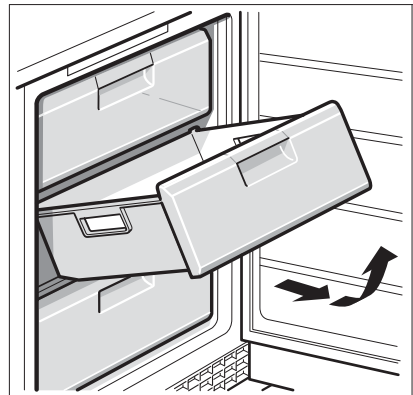
5



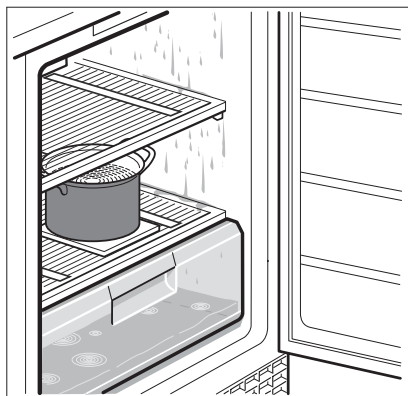
6



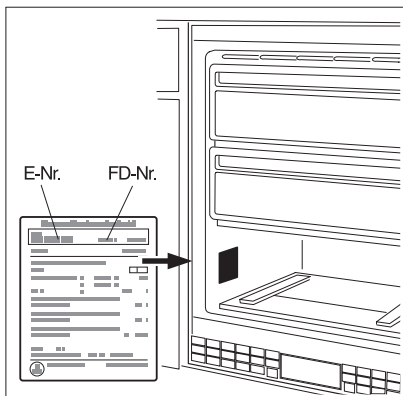
7



8



9



10

McGrp.Ru



Сайт техники и электроники

Наш сайт McGrp.Ru при этом не является просто хранилищем [инструкций по эксплуатации](#), это живое сообщество людей. Они общаются на форуме, задают вопросы о способах и особенностях использования техники. На все вопросы очень быстро находят ответы от таких же посетителей сайта, экспертов или администраторов. Вопрос можно задать как на форуме, так и в специальной форме на странице, где описывается интересующая вас техника.