

Kundendienststellen / After Sales Service Addresses

Deutschland:

Robert Thomas
Metall- und Elektrowerke
GmbH & Co. KG
Hellerstrasse 6
57290 Neunkirchen
Telefon 0 2735 - 788 - 581-583
Telefax 0 2735 - 788 - 599
e-mail: r-wilke@robert-thomas.de

Russland:

ООО РТЦ "Совинсервис"
Офис 129085, г.Москва, ул.Бочкова,
6 кор.2, стр. 2.
www.sovinservice.ru
Телефон «горячей линии»
Thomas (909) 643-05-88

Kasachstan:

ЦКО THOMAS
Казахстан, Алматы
Ул. Гагарина 238
Тел: +7 727 327 25 45
+7 727 299 80 70
+7 777 224 90 11
E-mail: Alisa.Vilgelm@list.ru
Internet: www.thomas.com.kz

Ukraine:

THOMAS-UA
Strojindustrij Str. 5
01013 Kiev
Tel. +38 044 239 0777
Fax +38 044 254 2065
E-mail: info@thomas-ua.de
Internet: www.thomas.ua

THOMAS

DIE SAUBERE LÖSUNG

Robert Thomas
Metall- und Elektrowerke GmbH & Co. KG
Postfach 1820, 57279 Neunkirchen
Hellerstraße 6, 57290 Neunkirchen
Telefon +49 - 2735 - 788 - 0
Telefax +49 - 2735 - 788 - 519
e-mail: service@robert-thomas.de
www.robert-thomas.de

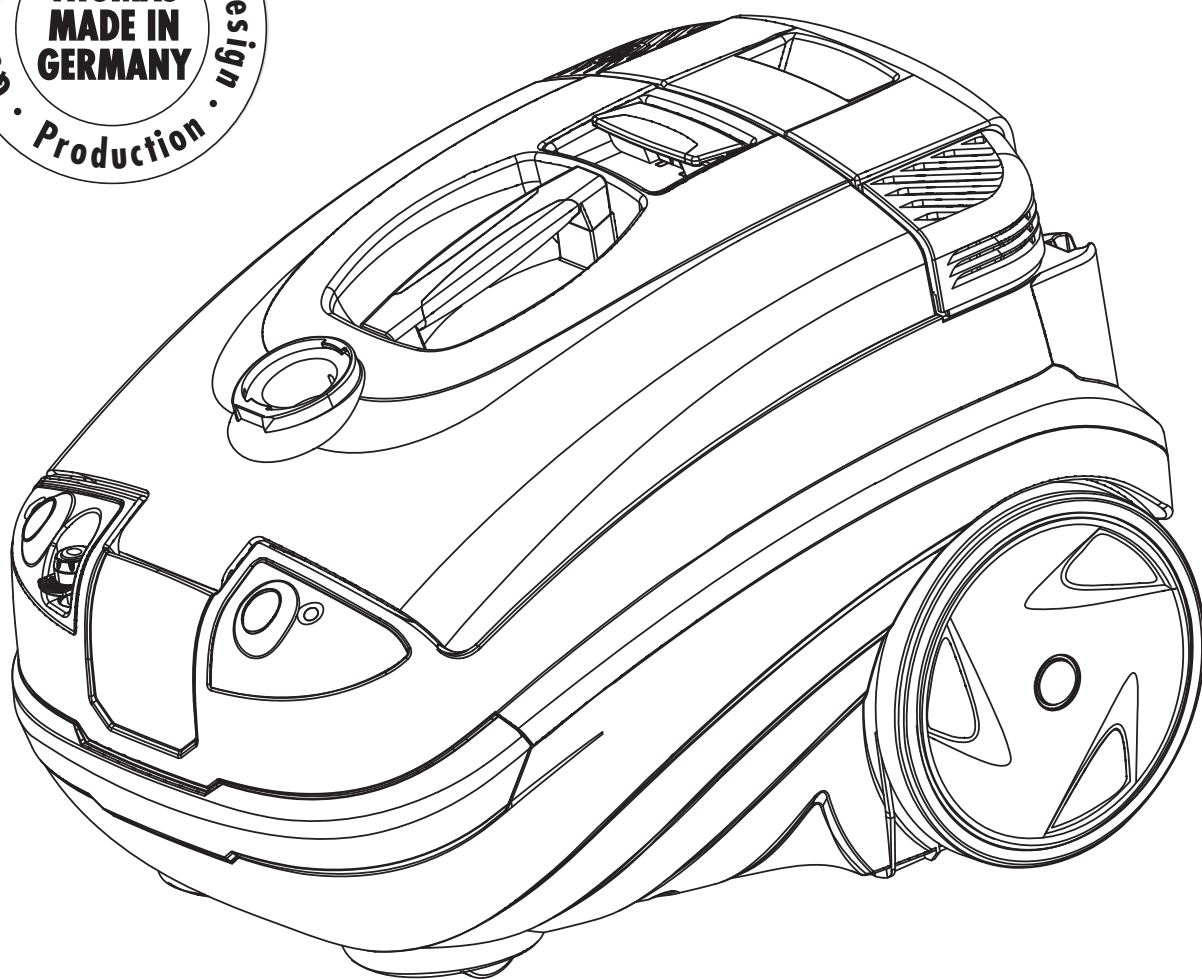
GA 09/11

THOMAS

BLACK OCEAN

GEBRAUCHSANWEISUNG

Руководство по эксплуатации



Wir gratulieren Ihnen ...	3
Der Umwelt zuliebe ...	3
Vor der ersten Inbetriebnahme ...	3
Sicherheitshinweise ...	3
Kurzanleitung ...	4-5
Erstes Kennenlernen ...	6
Zubehör ...	7
Tabelle Anwendungs-/ Einsatzmöglichkeiten ...	7
Allgemeine Hinweise ...	8
Staubsaugen ...	8
Informationen für den Gebrauch ...	8
AQUA-Filter startklar machen ...	8
Staubsaugen mit Hygiene-Box ...	8
Flüssigkeiten saugen ...	9
Informationen für den Gebrauch ...	9
Reinigung und Pflege ...	9
Nach dem Flüssigkeiten saugen ...	9
Waschsaugen ...	9
Informationen für den Gebrauch ...	9
Vor der Teppichreinigung ...	19
- Teppichreinigung ...	10
- Hartbodenreinigung ...	10/11
- Fensterreinigung ...	11
- Polsterreinigung ...	11
Reinigung und Pflege ...	11
Nachfolgebedarf / Sonderzubehör ...	12
Kundendienst ...	12
Garantie ...	12
Was tun, wenn ...	13

Мы поздравляем Вас ...	14
Ради окружающей среды ...	14
Перед первым включением ...	14
Указания по технике безопасности ...	14
Краткое руководство в картинках ...	4 – 5
Первое знакомство ...	15
Принадлежности ...	16
Таблица возможностей применения ...	16
Общие указания ...	17
Уборка пыли ...	17
Информация для использования ...	17
Подготовка АКВА-фильтра к работе ...	17
Сбор жидкостей ...	17
Информация для использования ...	17/18
Очистка и уход ...	18
После сбора жидкостей ...	18
Влажная уборка ...	18
Информация для использования ...	18
Перед чисткой ковров ...	18
- Чистка ковров ...	18/19
- Чистка полов с твердым покрытием ...	19/20
- Чистка мягкой мебели ...	20
- Мойка окон ...	20
Сбор жидкостей ...	20
Очистка и уход ...	20
Сопутствующие товары и специальные принадлежности ...	21
Служба сервиса ...	21
Гарантия ...	21
Что делать, если ...	22



Wir gratulieren Ihnen ...

... zum Erwerb des **THOMAS BLACK OCEAN**, einem **Waschsauger der Extraklasse**, mit dem Sie Ihre **Teppich-, Hartböden und Polstermöbel reinigen können**.

Mit dem Kauf Ihres neuen THOMAS BLACK OCEAN haben Sie sich für ein exklusives Produkt entschieden, das neue Maßstäbe in der Haushaltsreinigung setzt.

Ein außergewöhnlicher Hochleistungs-Staubsauger mit souveräner Technologie, der dafür sorgt, daß das Reinigen von unterschiedlichen Flächen wie Hartboden, Teppichboden oder Polstermöbel jetzt schneller, zeitsparender, gründlicher und müheloser wird.

In seiner Funktion als Staubsauger eignet er sich zur Beseitigung von trockenem Schmutz und Staub und beim Naßsaugen von Flüssigkeiten auf Wasserbasis. Beim Einsatz als Waschsauger zur Grundreinigung Ihrer Teppich-, Hartböden und Polstermöbel zeigt er seine ganze Stärke.

Bitte lesen Sie die Gebrauchsanweisung aufmerksam, damit Sie mit Ihrem Gerät schnell vertraut werden und seine Vielseitigkeit im vollen Umfang nutzen können. Ihr neues THOMAS Gerät dient Ihnen viele Jahre lang, wenn Sie es sachgerecht behandeln und pflegen. Wir wünschen Ihnen viel Freude beim Gebrauch.

Ihr THOMAS-Team

Der Umwelt zuliebe

Verpackungsmaterial und ausgediente Geräte nicht einfach wegwerfen!

Geräteverpackung:

- Der Verpackungskarton kann der Altpapier-Sammlung zugeführt werden.
- Den Kunststoffbeutel aus Polyethylen (PE) zur Wiederverwertung an Sammelstellen abgeben.

Verwertung des Gerätes nach dem Ende seiner Lebenszeit:

- Entsorgen Sie das Gerät nach den örtlichen Vorschriften und schneiden Sie vorher den gezogenen Netzstecker ab.



Das Symbol auf dem Produkt oder seiner Verpackung weist darauf hin, dass dieses Produkt nicht als normaler Haushaltsabfall zu behandeln ist, sondern an einem Sammelpunkt für das Recycling von elektrischen und elektronischen Geräten abgegeben werden muss.

Durch Ihren Beitrag zum korrekten Entsorgen dieses Produkts schützen Sie die Umwelt und die Gesundheit Ihrer Mitmenschen. Umwelt und Gesundheit werden durch falsches Entsorgen gefährdet.

Weitere Informationen über das Recycling dieses Produkts erhalten Sie von Ihrem Rathaus, Ihrer Müllabfuhr oder dem Geschäft, in dem Sie das Produkt gekauft haben.

Vor der ersten Inbetriebnahme

Bitte lesen Sie alle im folgenden aufgeführten Informationen aufmerksam durch. Sie geben wichtige Hinweise für die Sicherheit, den Gebrauch und die Wartung des Gerätes. Bewahren Sie die Gebrauchsanweisung sorgfältig auf und geben Sie diese an Nachbesitzer weiter.



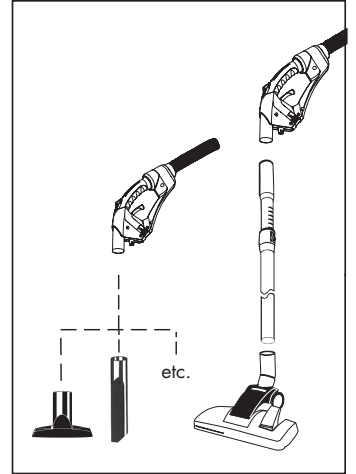
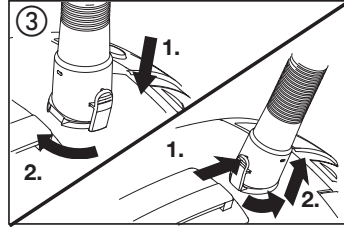
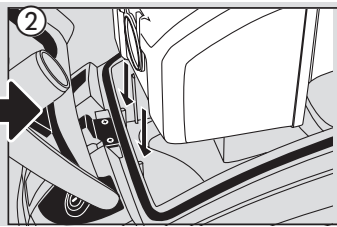
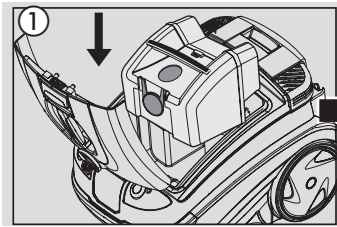
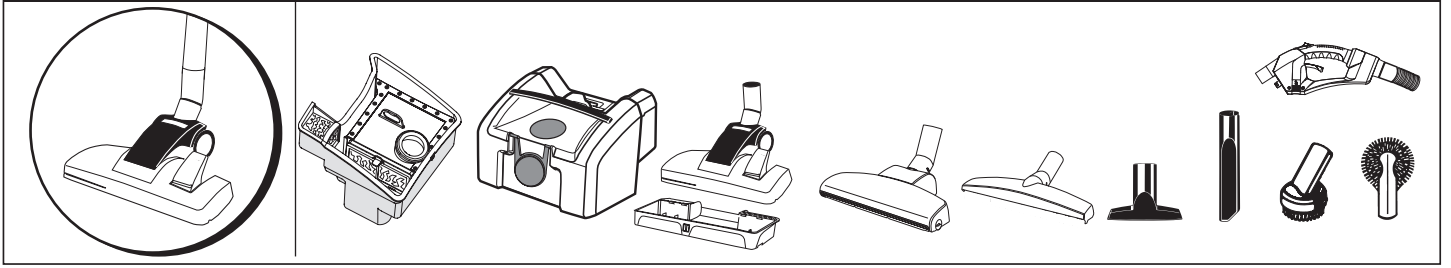
Sicherheitshinweise

- THOMAS BLACK OCEAN dient ausschließlich der Nutzung im Haushalt durch Erwachsene.
- Das Gerät auf keinen Fall in Betrieb nehmen, wenn:
 - die Netzanschlußleitung beschädigt ist,
 - es sichtbare Schäden aufweist,
 - es einmal heruntergefallen sein sollte.

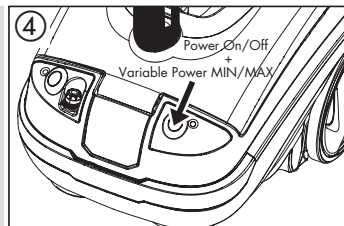
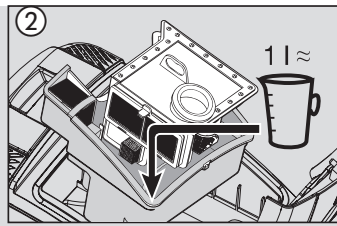
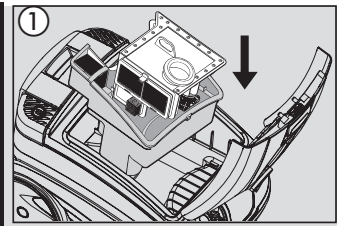
- Die Spannungsangabe auf dem Typenschild muss mit der Versorgungsspannung übereinstimmen.
- Benutzen Sie das Gerät nie in Räumen, in denen feuergefährliche Stoffe lagern oder sich Gase gebildet haben.
- Lassen Sie das Gerät im eingeschalteten Zustand nie unbeaufsichtigt und achten Sie darauf, daß Kinder nicht am Gerät spielen.
- Dieses Gerät ist nicht dafür bestimmt durch Personen (einschließlich Kinder), mit eingeschränkten physischen, sensorischen oder geistigen Fähigkeiten oder mangels Erfahrung und /oder mangels Wissen benutzt zu werden, es sei denn sie werden durch eine für ihre Sicherheit zuständige Person beaufsichtigt oder erhalten von ihr Anweisungen, wie das Gerät zu benutzen ist. Kinder sollten beaufsichtigt werden, um sicherzustellen, dass sie nicht mit dem Gerät spielen.
- Besondere Vorsicht ist geboten, wenn Sie Treppenstufen reinigen. Stellen Sie sicher, daß das Gerät eine feste Stellung auf dem Boden der Treppe hat und sorgen Sie dafür, daß der Schlauch nicht über seine bestehende Länge hinaus angespannt wird. **Stellen Sie das Gerät während des Betriebes nie hochkant auf.**
- **Benutzen Sie im Betrieb den BLACK OCEAN nicht für Trockensaugen, wenn das Aquafilter-System oder die Hygiene-Box nicht entsprechend der Gebrauchsanleitung montiert ist. Das Gerät kann Schaden nehmen.**
- Stellen Sie sich nicht auf das Gerät und überdehnen oder knicken Sie das Schlauchsystem nicht.
- Düsen und Rohre dürfen (im Betriebszustand) nicht in Kopfnähe kommen, z.B. Gefahr für Augen und Ohren.
- Nie den Reinigungsstrahl auf Menschen oder Tiere, auf Steckdosen oder elektrische Geräte richten.
- Personen mit empfindlicher Haut sollten direkten Kontakt mit der Reinigungslösung vermeiden, bei Kontakt mit Schleimhäuten (Auge, Mund etc.), ist sofort mit viel Wasser nachzuspülen.
- In Naßräumen kein Verlängerungskabel verwenden.
- **Achtung!** Diese Geräteausführung ist nicht zum Absaugen gesundheitsgefährdender Stoffe sowie lösungsmittelhaltiger Flüssigkeiten wie z.B: Lackverdünnung, Öl, Benzin und ätzender Flüssigkeiten geeignet.
- **Saugen Sie keine Feinststäube, wie Toner oder Ruß auf, um die Filterleistung des Gerätes nicht zu beeinträchtigen und um Schäden zu vermeiden.**
- Nach dem Naß-/Feuchtbetrieb Behälter entleeren. Chemikalien (Reinigungsmittel für Hart- und Teppichböden) gehören nicht in die Hände von Kindern.
- Nur bei Verwendung der Original-THOMAS-Reinigungsmittel können Gerätefunktionen und Reinigungswirkung gewährleistet werden.
- **Vor Reinigung / Pflege / Befüllen / Entleeren sowie bei Störungen, alle Schalter ausschalten und Netzstecker herausziehen.**
- Gerät nicht im Freien stehenlassen und keiner direkten Feuchtigkeit aussetzen oder in Flüssigkeiten eintauchen, und nicht direkt neben Heizaggregaten aufbewahren.
- Schäden am THOMAS BLACK OCEAN, am Zubehör, oder an der Netzanschlußleitung (Sonderleitung erforderlich) niemals selbst reparieren, sondern nur durch eine autorisierte Kundendienststation instand setzen lassen, denn Veränderungen am Gerät können Ihre Gesundheit gefährden. Sorgen Sie dafür, daß nur Original-Ersatzteile und Zubehör verwendet werden.
- **Beachten Sie außerdem die unter den Einzelkapiteln aufgeführten „Informationen für den Gebrauch“.**
- **Nutzen Sie den vollen Gegenwert durch richtigen Gebrauch.**
- Der Hersteller haftet nicht für evtl. Schäden, die durch nicht bestimmungsgemäßen Gebrauch oder falsche Bedienung verursacht werden.
- Niemals den Stecker am Kabel aus der Steckdose ziehen, sondern ausschließlich am Stecker.
- Sorgen Sie dafür, daß die Netzanschlußleitung weder Hitze noch chemischen Flüssigkeiten ausgesetzt ist und nicht über scharfe Kanten oder Oberflächen gezogen wird.



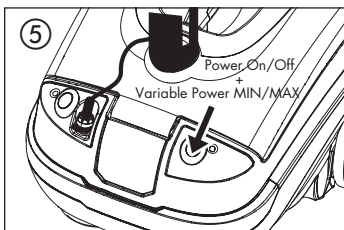
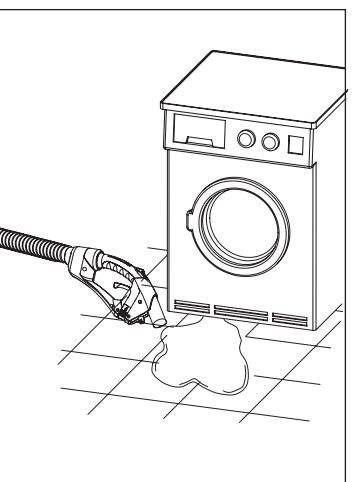
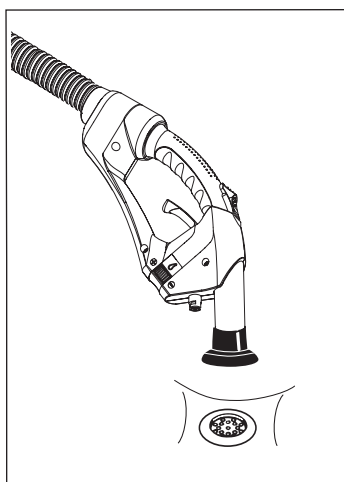
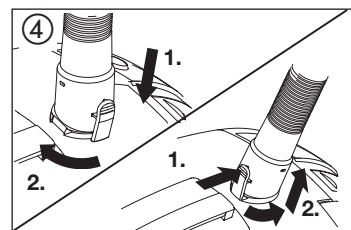
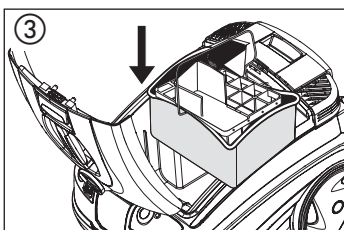
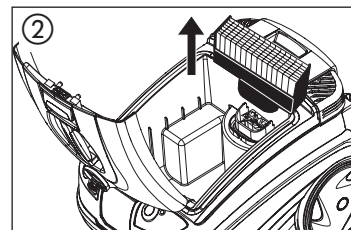
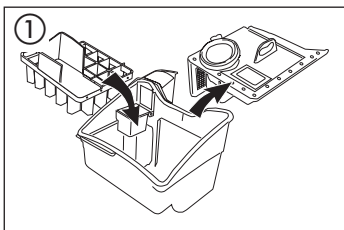
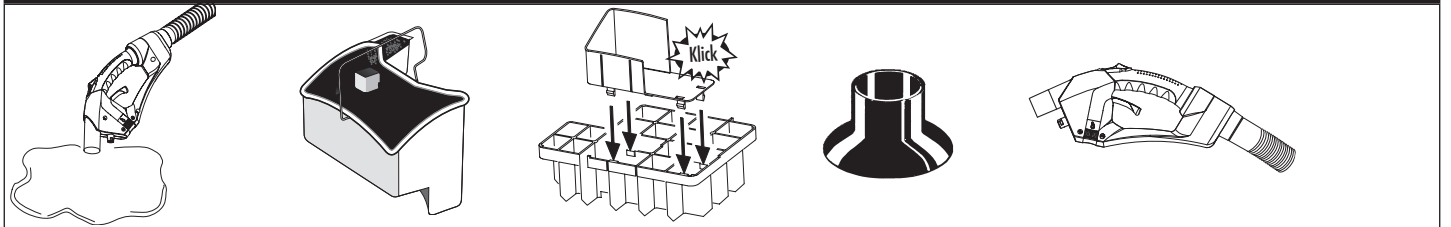
Trockensaugen · Сухая уборка с помощью системы АКВА-фильтра



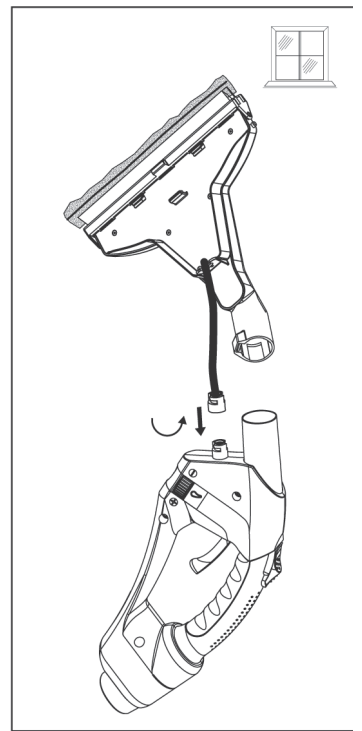
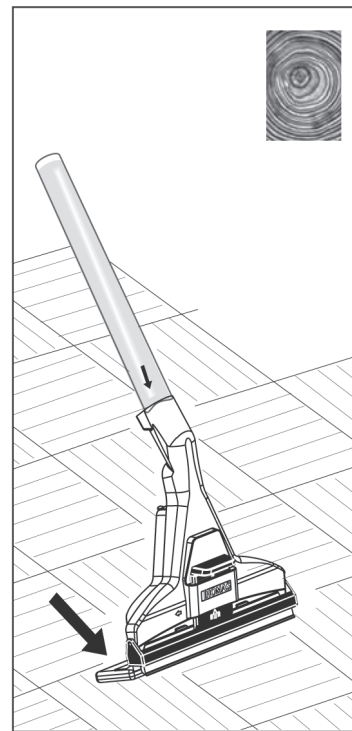
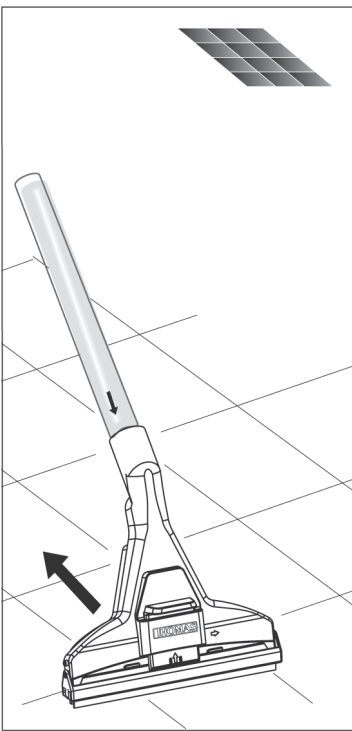
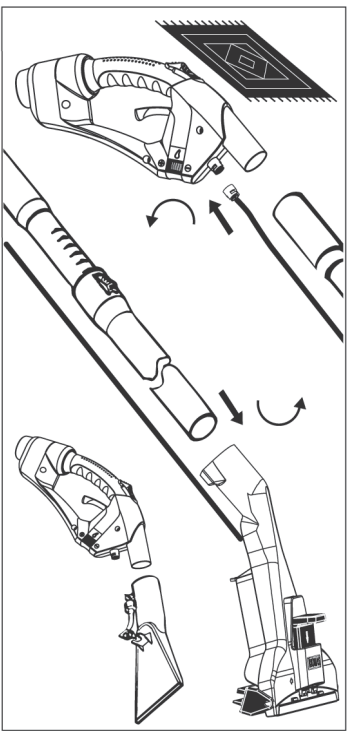
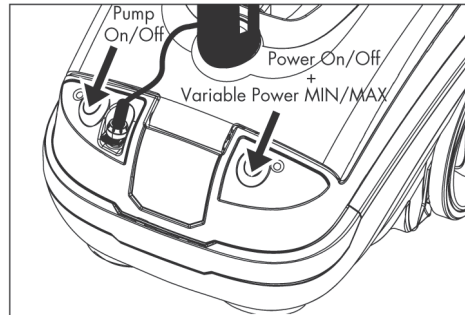
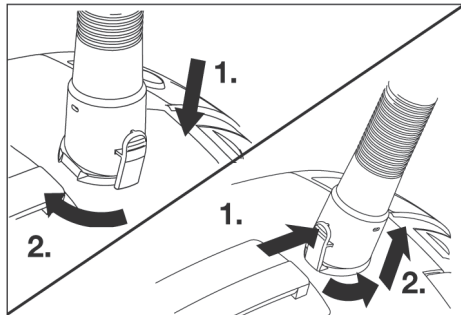
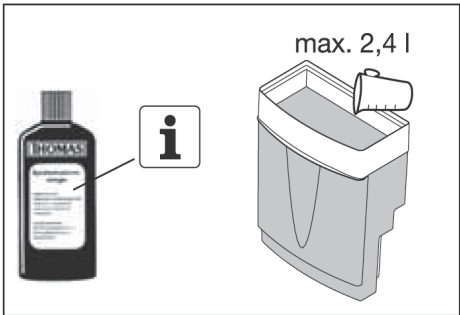
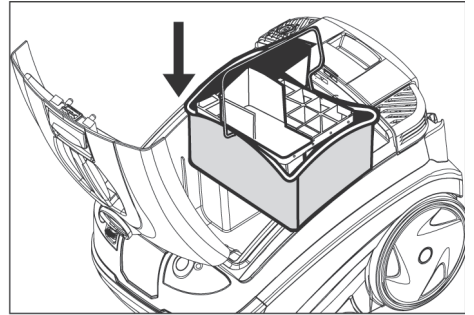
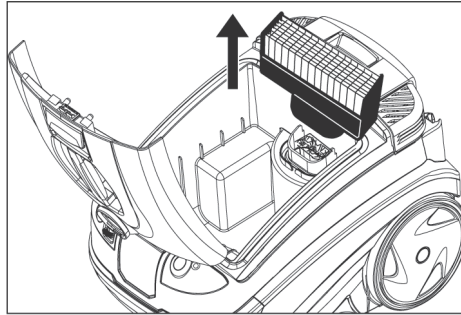
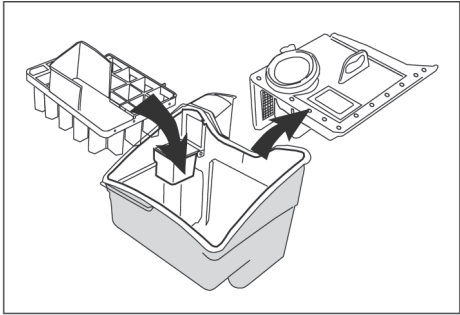
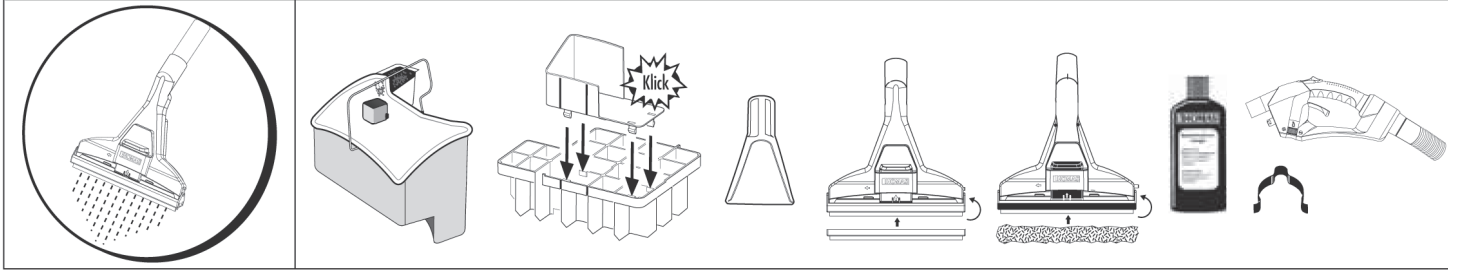
optional AQUA-Filter



Flüssigkeiten saugen · Сбор жидкостей

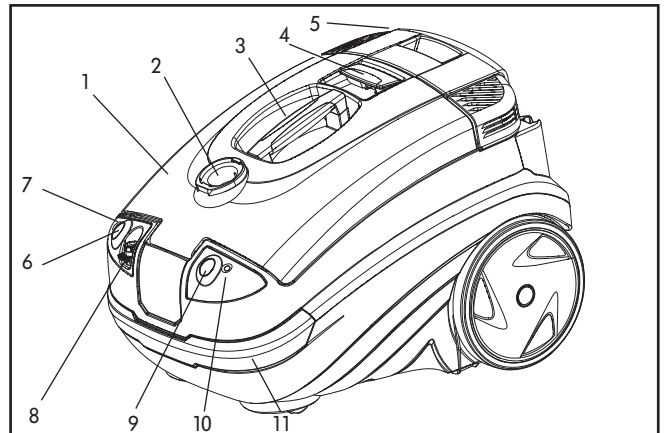


Waschsaugen · Влажная уборка

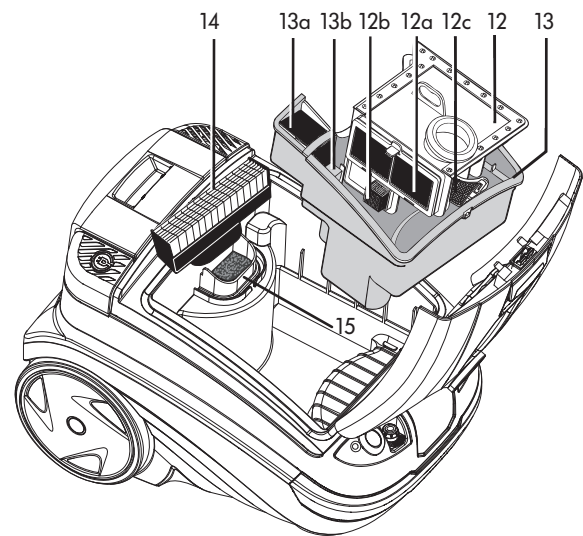


Erstes Kennenlernen

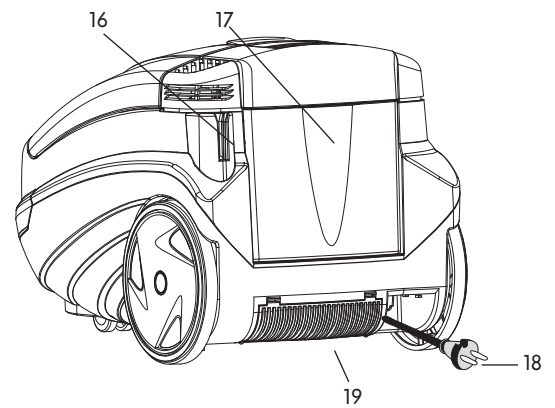
1. Gehäusedeckel
2. Ansaugstutzen
3. Tragegriff
4. Deckelver- und entriegelung
5. Taste Kabelaufwicklung
6. Ein-/Ausschalter Pumpe
7. Leuchtanzeige Pumpe
8. Schnellkupplung Sprühleitung
9. Geräte Ein-Ausschalter inkl. elektronischer Saugkraftregelung (One-Touch-Taste)
10. Leuchtanzeige elektr. Saugkraftregulierung
11. Möbelschutzleiste



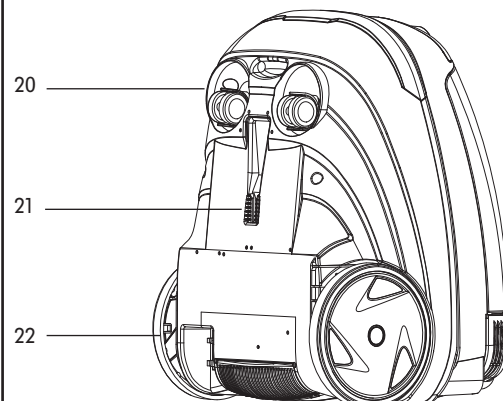
12. AQUA-Filter (12) mit Schaumstofffilter (12a), Ansaugfilter (12b) und Long-Hair-Filter (12c)
13. Schmutzwasserbehälter (13) mit Naßfilter (13a) und Schwimmer (13b)
14. HEPA-Filter
15. Motorschutzfilter



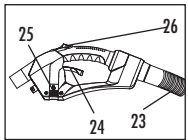
16. Saugrohrhalterung (Parkstellung)
17. Frischwassertank mit abnehmbarem Deckel
18. Netzstecker
19. MKA-Microfilter



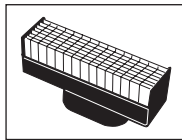
20. Kleine bewegliche Laufräder
21. Saugrohrhalterung (Parkstellung)
22. Große Laufräder



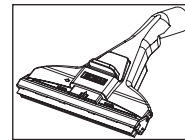
Zubehör



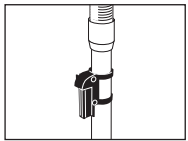
Saugerschlauch (23) mit integrierter Sprühleitung, Rohrbogen mit integriertem Absperrventil (24), Wassermengenregelung (25) u. mech. Saugkraftregulierung (26)



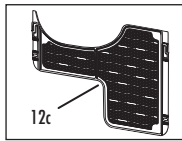
HEPA-Filter *



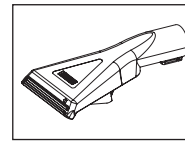
Teppich-Sprüh-Düse mit klapp- und abnehmbarem Hartbodenadapter (HBA) inkl. Sprühleitung



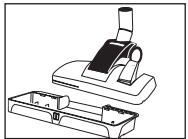
Höhenverstellbares Teleskopsaugrohr mit Parkhalterung



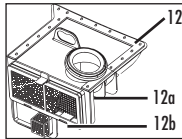
Long-Hair-Filter (12c) *



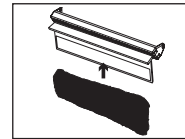
Polster-Sprüh-Düse inkl. kurzer Sprühleitung



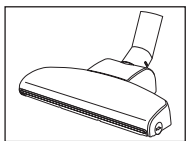
Teppich- und Hartbodendüse mit Parkettaufsatz



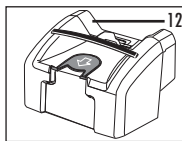
AQUA-Filter kpl. (12) mit Schaumstofffilter (12a) und Ansaugfilter (12b) *



Microfaserpads (2 Stück für Laminat / Parkett) sowie 1 Stück für Fensterreinigung



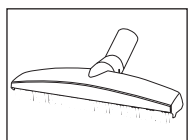
Teppich-Tierhaardüse



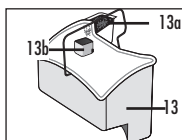
Hygienebox (12) mit 1 x HEPA-Beutel und 1 x Aktivkohlefilter



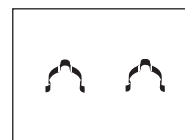
THOMAS ProTex Teppich-Reinigungskonzentrat, THOMAS ProFloor Hartboden-Reinigungskonzentrat



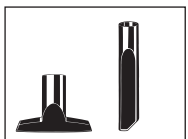
Parkett-Tierhaardüse für Hartböden aller Art



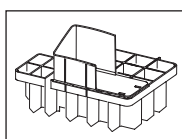
Schmutzwasserbehälter (13) inkl. Nassfilter (13a) und Schwimmer (13b)*



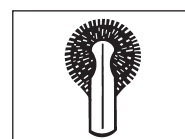
2 Rohrclipe für Sprüh-schlauchbefestigung am Saugrohr



Polsterdüse (Stühle, Sofa, Auto)
Fugendüse (Fugen, Ritzen, Ritze)



Anti-Schwappeinsatz



Heizkörperbürste



Saugpinsel (Möbel, Telefon, Tastatur)
Siphondüse (Abflussreinigung von Waschbecken und Dusche)

*) im Gerät verbaut

Tabelle Anwendungs-/Einsatzmöglichkeiten

Reinigungs- methode	Anwendungsfall	Zubehör	Filterung
Staubsaugen	• Teppich und Hartboden	Teppichdüse/Teppichtierhaardüse	Schmutzwasserbehälter (13) inkl. Naßfilter (13a) mit AQUA-Filter kpl. (12) + Longhair-Filter (12c) + HEPA-Filter (14) + Motorschutzfilter (15) + 1 Liter Wasser einfüllen oder Hygienebox (12) mit 1 x HEPA-Beutel und 1 x Aktivkohlefilter
	• Parkett	Teppichdüse + Parkettaufsatz/ Parkett-Tierhaardüse	
	• Polster, Kfz etc.	Polsterdüse	
	• Fugen, Ecken, Kfz, allgemein schwer zugängliche Stellen	Fugendüse	
	• Heizkörper/-Zwischenräume	Heizkörperbürste	
Waschsaugen	• Teppichtiefenreinigung + Fleckentfernung	Teppichsprühdüse	Schmutzwasserbehälter (13) inkl. Naßfilter (13a) + Antischwappeinsatz + Motorschutzfilter (15)
	• Polstertiefenreinigung + Fleckentfernung	Polstersprühdüse	
	• Steinbodenreinigung	Teppichsprühdüse + Hartbodenadapter	
	• Laminat-/ Parkett- und Laminat-Reinigung	Teppichsprühdüse + Wischadapter + Microfaserpad	
	• Fenster putzen	Teppichsprühdüse + Wischadapter + Microfaserpad + kurzer Sprüh-schlauch	
Naßsaugen	• Aufsaugen von Flüssigkeiten auf Wasser-basis wie Saft, Kaffee, Wasser etc. – Teppich – Steinboden (Fliesen, PVC) – Parkett und Laminat	Teppichsprühdüse Teppichsprühdüse + Hartbodenadapter Teppichsprühdüse + Wischadapter + Pad	Schmutzwasserbehälter inkl. Naßfilter (13a) + Antischwappeinsatz + Motorschutzfilter (15)

Allgemeine Hinweise

Saugschlauch anschließen

- Anschlussstück des Saugschlauches in den Ansaugstutzen stecken und bis zum Einrasten nach hinten drehen.
- Sprühleitung in die Schnellkupplung schieben und einrasten.

Saugschlauch abnehmen

- Taste am Anschlussstück drücken. Anschlussstück eine ¼ Drehung zur Seite drehen und herausziehen.
- Sprühleitung lösen; dazu Taste der Schnellkupplung drücken.

Elektronische Saugkraftregelung

Gerät durch leichten Druck auf die Power ON/OFF Taste ein-/aus-schalten.

- Taste kurz gedrückt:
Gerät schaltet sich ein; Leistung, 900 Watt (ECO-Stufe);
Leuchtanzeige leuchtet grün
- Taste gedrückt lassen:
stufenlose elektronische Saugkraftregelung
zwischen 650 und 1700 Watt

Leuchtanzeige grün: MIN. 650 Watt bis 1125 Watt;
Leuchtanzeige gelb: 1125 Watt bis MAX. 1700 Watt.

Beim jeweiligen Erreichen der MIN bzw. MAX Leistung erlischt die Leuchtanzeige kurz.

- Taste erneut kurz gedrückt:
Gerät schaltet sich aus.

i Das AQUAFILTER-System filtert besonders gut bei einer Leistung zwischen 900 W (ECO-Stufe) und MAX 1600 W. Die MIN-Leistung (650 W) daher nur kurzzeitig wählen (z.B. beim Absaugen von Gardinen).

Mechanische Saugkraftregelung

Mit der mech. Saugkraftregulierung (Nebenluftschieber) lässt sich die Saugkraft ebenfalls verringern.

Nebenluftschieber geschlossen = volle Saugkraft,
Nebenluftschieber offen = verringerte Saugkraft.

i Bei einer elektronischen Saugkraftregulierung und beim Wasch- oder Wassersaugen muss der Nebenluftschieber immer geschlossen sein.

Mechanische Sprühmengenregulierung

Hinweis: findet nur Anwendung beim Waschsaugen.

Mit der mech. Sprühmengenregulierung am Handgriff des Saugschlauches können Sie mittels des Stellrädchens die Sprühmenge von 250 ml (min.) bis 800 ml (max.) stufenlos einstellen.



Parkstellung

- Saugrohr komplett mit Düse und Schlauch in die Saugrohrhalterung an der Gehäuserückseite einhängen.

Wird das Gerät hochkant weggestellt, das Saugrohr an der Geräteunterseite einhängen (nur im leeren Zustand möglich).

Zubehöraufbewahrung

- Im Trockensaugbetrieb kann der Frischwassertank als Zubehörbox genutzt werden.

Staubsaugen mit AQUA-Filtersystem



Informationen für den Gebrauch

- **Benutzen Sie den THOMAS BLACK OCEAN nicht für Trockensaugen, wenn das AQUAFILTER-System nicht entsprechend der Gebrauchsanleitung montiert ist. Das Gerät kann sonst Schaden nehmen.**
- **Saugen Sie im Trockensaugbetrieb keine großen Mengen Flüssigkeiten auf.**
- **Saugen Sie keine großen Mengen von Feinstaub, z.B. Kakaopulver, Mehl usw.**

AQUA-Filter startklar machen

Ab Werk ist Ihr THOMAS BLACK OCEAN für den Trockensaugbetrieb bereits vorgerüstet.

Gehäusedeckel durch Anheben der Deckelentriegelung öffnen. AQUA-Filter am Griff aus dem Schmutzwasserbehälter entnehmen. 1 Liter klares Wasser in den Schmutzwasserbehälter füllen.

AQUA-Filter kpl. hinter die beiden Führungsrippen des Schmutzwasserbehälters bis auf Anschlag einsetzen. Darauf achten, daß die umlaufende Dichtung des AQUA-Filters an der Innenseite des Schmutzwasserbehälters anliegt und der Naßfilter montiert ist.

Long-Hair-Filter:

Ihr Wasserfilter-System im THOMAS BLACK OCEAN ist mit einem speziellen Long-Hair-Filter (11c) ausgestattet, welcher es Ihnen ermöglicht, längere Haare aufzusaugen und effektiv abzufiltern. Er optimiert die Funktion des Wasserfiltersystems bei der Beseitigung von Haaren, längeren Fasern und Flusen.

Der Long-Hair-Filter befindet sich senkrecht eingesteckt unter dem Aquafilter (11) und kann optional entnommen werden, wenn eine Filterung von längeren Haaren nicht benötigt wird.

Die eigentliche Wasserfilterfunktion wird durch die Entnahme des Long-Hair-Filters nicht beeinträchtigt.

Saugschlauch anschließen und Teleskop-Saugrohr montieren. Das gewünschte Zubehör anbringen.

i Um eine optimale Filterwirkung zu erzielen, empfehlen wir, nach ca. 40–60 Minuten Dauerbetrieb oder dann, wenn sich sehr viele Wassertropfen an der Deckelunterseite zeigen, den AQUA-Filter kurz mit klarem Wasser auszuspülen und das Wasser im Schmutzwasserbehälter zu wechseln.

Bei größeren Staubmengen (z. B. Intensivreinigung oder Ersteinsatz) muss der AQUA-FILTER ggf. frühzeitiger ausgespült und das Wasser gewechselt werden.

Aus Hygienegründen das AQUAFILTER-System nach jedem Gebrauch entleeren und reinigen. Schmutziges Wasser und feuchte Teile begünstigen die Vermehrung von Bakterien und Pilzen (s. Reinigung und Pflege).

Staubsaugen mit Hygiene-Box



Informationen für den Gebrauch

- **Benutzen Sie den THOMAS BLACK OCEAN nicht für Trockensaugen, wenn die Hygienebox nicht entsprechend der Gebrauchsanleitung montiert ist. Das Gerät kann sonst Schaden nehmen.**
- **Saugen Sie im Trockensaugbetrieb keine Flüssigkeiten auf.**
- **Saugen Sie keine großen Mengen von Feinstaub, z.B. Kakaopulver, Mehl usw.**

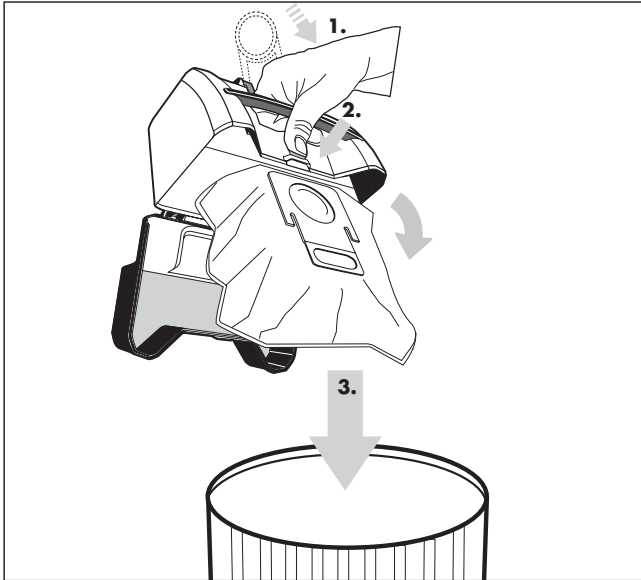
Gerät startklar machen:

Schmutzwasserbehälter herausnehmen, Hygienebox incl. HEPA-Beutel einsetzen.

Saugschlauch für Trockensaugen (27) anschließen und Teleskop-Saugrohr montieren. Das gewünschte Zubehör anbringen.

Filterwechsel und -Entsorgung:

Hygienebox entnehmen, Ansaugöffnung mit Klappdeckel schließen. Vorderdeckel über Abfalltonne öffnen und Filter entsorgen. Neuen HEPA-Beutel einsetzen und Vorderdeckel verschließen, Klappdeckel der Ansaugöffnung öffnen, Hygienebox wieder einsetzen.



Flüssigkeiten saugen



Informationen für den Gebrauch

i Mit dem THOMAS BLACK OCEAN können Sie verschüttete, ungefährliche Flüssigkeiten auf Wasserbasis (z. B. Wasser, Kaffee o.ä.) aufsaugen.

- **Achtung!** Benzin, Verdünnung, Heizöl, usw. können durch Verwirbeln mit der Saugluft explosive Dämpfe und Gemische bilden.
- Azeton, Säuren und Lösungsmittel können die am Gerät verwendeten Materialien angreifen. Putz- und Schmutzwasser können unbedenklich aufgesaugt werden.
- Nach dem Saugen von Flüssigkeiten den Schmutzwasserbehälter und alle verwendeten Teile reinigen und trocknen lassen.
- **Niemals ohne Schmutzwasserbehälter Flüssigkeiten aufsaugen.**
- Ihr THOMAS BLACK OCEAN ist nicht dafür geeignet, größere Flüssigkeitsmengen aus Behältnissen oder Becken abzusaugen.
- Nach jedem Naßbetrieb das Gerät entleeren und reinigen. Schmutziges Wasser und feuchte Teile begünstigen die Vermehrung von Bakterien und Pilzen (s. Reinigung und Pflege).

Gegebenenfalls Hygienebox aus dem Gerät nehmen und Schmutzwasserbehälter (13) einsetzen.

2-teiligen Antischwappeinsatz zusammenstecken.

AQUA-Filter am Griff aus dem Schmutzwasserbehälter ziehen und Antischwappeinsatz einsetzen.

HEPA-Filter aus dem Gerät nehmen.

Antischwappeinsatz und Schmutzwasserbehälter in das Gerät einsetzen. Achten Sie darauf, daß der Naßfilter (13a) sowie der Motorschutzfilter (15) eingesetzt sind.

Saugschlauch anschließen.

Wählen Sie eine geeignete Düse und stecken Sie diese auf das Saugrohr bzw. den Handgriff auf.

Netzstecker aus dem Gerät herausziehen und anschließen.

Gerät einschalten und max. Saugkraft einstellen.

Achten Sie darauf, daß die mechanische Saugkraftregulierung (26) ganz geschlossen ist.

Damit bei Arbeitsunterbrechung ein Zurücklaufen der im Saugrohr befindlichen Flüssigkeit vermieden wird, Saugrohr und -schlauch noch bei laufendem Motor einige Sekunden schräg nach oben halten. Erst danach das Gerät ausschalten.



Der Schwimmer im Schmutzwasserbehälter unterbricht automatisch das Ansaugen, wenn der Schmutzwasserbehälter gefüllt ist (deutlich höhere Drehzahl des Motors wird hörbar). Gerät ausschalten, Netzstecker ziehen und Schmutzwasserbehälter entleeren.



Reinigung und Pflege

Wartungs- und Reinigungsarbeiten immer nur bei ausgeschaltetem Gerät und gezogenem Netzstecker durchführen.

Nach dem Flüssigkeiten saugen



Um das Gehäuse des Gerätes zu pflegen, verwenden Sie bitte ein feuchtes, weiches Tuch.

Keine scheuernden Reinigungsmittel oder Lösungsmittel verwenden.

Schmutzwasserbehälter entleeren.

Antischwappeinsatz, Schmutzwasserbehälter und Naßfilter mit klarem, evtl. warmem Wasser reinigen.

Motorschutzfilter auf Verschmutzungen überprüfen und gegebenenfalls unter fließendem Wasser reinigen, bei Bedarf erneuern.

Schwimmer (13b) im Schmutzwasserbehälter stets sauber und gangbar halten. Er unterbricht das Ansaugen, wenn der Schmutzwasserbehälter voll ist.

Spritzwasser im Saugraum mit weichem Tuch abtrocknen.

Verunreinigungen am Ansaugstutzen und an der Innenseite des Gehäusedeckels entfernen.

- Zum leichten Reinigen kann der Gehäusedeckel vom Gerät abgenommen werden.

Dazu den Deckel öffnen und senkrecht aufschwenken. Den Deckel nach vorne drücken, bis dieser aus dem Scharnier rutscht. Anschließend den Deckel nach oben wegheben.

- Zum Befestigen den Gehäusedeckel senkrecht einsetzen und schließen. Der Deckel rastet automatisch im Scharnier ein.

Nach der Reinigung das Gerät und Zubehörteile gut trocknen lassen.

Waschsaugen



Informationen für den Gebrauch

- **Achtung!** Benzin, Verdünnung, Heizöl, usw. können durch Verwirbeln mit der Saugluft explosive Dämpfe und Gemische bilden.

- Azeton, Säuren und Lösungsmittel können die am Gerät verwendeten Materialien angreifen. Putz- und Schmutzwasser können unbedenklich aufgesaugt werden.

- Nach dem Saugen von Flüssigkeiten oder Waschsaugen den Schmutzwasserbehälter und alle verwendeten Teile reinigen und trocknen lassen.

- **Niemals ohne Schmutzwasserbehälter Waschsaugen oder Flüssigkeiten aufsaugen.**

- Ihr THOMAS BLACK OCEAN ist nicht dafür geeignet, größere Flüssigkeitsmengen aus Behältnissen oder Becken abzusaugen.

- **Achtung!** Die Pumpe nie ohne Flüssigkeit betreiben.
- Nach jeder Naßreinigung das Gerät entleeren und reinigen. Schmutziges Wasser und feuchte Teile begünstigen die Vermehrung von Bakterien und Pilzen (s. Reinigung und Pflege).

Verwenden Sie zur Sicherstellung eines einwandfreien Ergebnisses **nur die Originalmittel**.

Ihren **Nachfolgebedarf an Reinigungskonzentrat** erhalten Sie bei Ihrem Fachhändler oder THOMAS Werkkundendienst.

Vor der Teppichreinigung

- Vergewissern Sie sich, daß alles, was Sie naß reinigen wollen, auch dafür geeignet ist, z.B. keine zarten, handgewebten oder farbunechten Teppiche naßreinigen.

Zur Prüfung geben Sie etwas Reinigungsmittellösung auf einen weißen Lappen und reiben diesen an einer weniger gut sichtbaren Stelle auf den Teppich. Zeigen sich auf dem Lappen keine Farbspuren, kann von einer Farbechtheit ausgegangen werden.

Im anderen Fall darf der Teppich nicht naß gereinigt werden.

Haben Sie Zweifel, wenden Sie sich diesbezüglich an einen Teppichfachhändler.

Wenn der Teppich zu einem früheren Zeitpunkt shampooiert wurde, kann es bei erstmaligem Gebrauch des THOMAS TWIN T2 PARQUET zu stärkerer Schaumbildung im Schmutzwasserbehälter kommen. Um weitere Schaumbildung zu vermeiden, geben Sie 1/2 Tasse Essig in den Schmutzwasserbehälter.

Falls Schaum aus dem Luftauslaß austreten sollte, schalten Sie das Gerät sofort ab und entleeren den Schmutzwasserbehälter.

Erhöhte Schaumbildung ist nach einmaliger Grundreinigung mit einem THOMAS Reinigungskonzentrat ausgeschlossen, da diese mit einem speziellen Schaumstop ausgerüstet sind.

Solange der Teppich noch feucht ist, sollten Sie ihn nicht begehen.

Während des Reinigens und danach sollte der Raum gut belüftet werden, um eine rasche Trocknung zu ermöglichen.

Teppichreinigung

Gegebenfalls Hygienebox aus dem Gerät entnehmen und Schmutzwasserbehälter (13) einsetzen.

Ansaugöffnung Hygienebox mit Klappdeckel verschließen.

2-teiligen Antischwappeinsatz zusammenstecken.

AQUA-Filter am Griff aus dem Schmutzwasserbehälter ziehen und Antischwappeinsatz einsetzen.

HEPA-Filter aus dem Gerät nehmen.

Antischwappeinsatz und Schmutzwasserbehälter in das Gerät einsetzen. Achten Sie darauf, daß der Naßfilter (13a) sowie der Motorschutzfilter (15) eingelegt sind.

Frischwassertank zum Befüllen entnehmen (senkrecht nach oben herausziehen), oder einfach direkt im Gerät befüllen, dazu Frischwassertank-Deckel abheben.

i **Beim Befüllen darauf achten, daß keine Verunreinigungen in den Frischwassertank gelangen, um die Funktion des Verschlusses nicht zu stören.**

Mit Reinigungskonzentrat und Wasser bis zur Griffflasche auffüllen (max. 2,4 Liter).

Für die Teppichreinigung empfehlen wir **THOMAS ProTex Reinigungskonzentrat**.

Anwendung und Dosierung siehe Etikett der Reinigungskonzentratflasche.

Handwarmes Wasser (max. 30 °C) verwenden.

Saugschlauch anschließen und Teleskop-Saugrohr montieren.

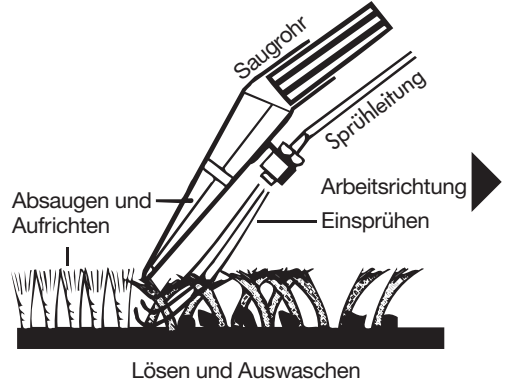
Teppichsprühdüse montieren, Sprühleitung mit Schnellkupplung am Saugrohr nach oben führen, am Absperrventil ansetzen und durch Drehen verriegeln. Sprühleitung mit den 2 Rohrclipsen am Saugrohr befestigen.

Netzstecker aus dem Gerät herausziehen und anschließen.

Gerät einschalten und max. Saugkraft einstellen. Pumpe einschalten. Die Kontrolllampe leuchtet auf.

Das Sprühextraktions-System

- Reinigungslösung mit Druck tief einsprühen
 - Schmutz lösen und fasertief auswaschen
 - Schmutzwasser kraftvoll absaugen und Teppichflor wieder aufrichten.
- Alles in einem Arbeitsgang.



Den Hebel des Absperrventils (24) drücken, bis Reinigungsflüssigkeit austritt und die auf dem Teppich aufliegende Düse in gerader Bahn über den Teppich ziehen. Sprühmenge kann am Handgriff mittels Stellrädchen stufenlos eingestellt werden. Am Ende einer Bahn oder bei Unterbrechungen den Ventilhebel loslassen, um den Sprühstrahl zu stoppen. Wenn die aufgesprühte Flüssigkeit abgesaugt ist, die Düse anheben und mit leichter Überlappung eine neue Bahn beginnen. So kann Streifen für Streifen die gesamte Fläche behandelt werden.

i Sollten auf den gereinigten Bahnen noch Flüssigkeitsspuren zurückbleiben, können diese Stellen ohne zu Sprühen nochmals abgesaugt werden.

Achten Sie darauf, daß die mechanische Saugkraftregulierung (26) ganz geschlossen ist.

Bei stark verschmutzten Stellen können Sie schon bei der Vorwärtsbewegung der Teppich-Sprühdüse Reinigungsflüssigkeit auftragen. Auch läßt sich eine Vorbehandlung durchführen, indem Sie nur die Pumpe in Betrieb nehmen.

Achten Sie darauf nicht zu viel Flüssigkeit zu verteilen, weil hierdurch Wellen oder Beulen im Teppich entstehen können, die sich erst nach längerem Trocknungsvorgang wieder zurückbilden.

Um eine Unterbrechung des Saugvorganges zu vermeiden, Schmutzwasserbehälter entleeren, nachdem eine komplette Reinigungsmittelfüllung aus dem Frischwassertank aufgebraucht wurde.

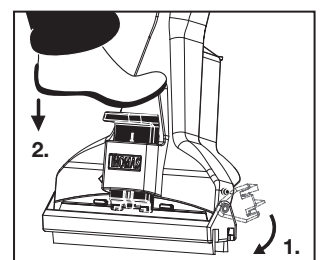
Bei Nichtbeachtung des o.g. Hinweises unterbricht der Schwimmer im Schmutzwasserbehälter automatisch das Ansaugen, wenn der Schmutzwasserbehälter gefüllt ist (deutlich höhere Drehzahl des Motors wird hörbar).

Gerät ausschalten, Netzstecker ziehen und Schmutzwasserbehälter entleeren.

Hartbodenreinigung

Den Hartbodenadapter an der Teppich-Sprühdüse umklappen und durch Schieberbetätigung sichern.

Mit diesem System können Sie Ihre Hartbodenbeläge wie Fliesen, Steinböden, PVC reinigen und im gleichen Arbeitsgang trocknen.



Vorgehensweise siehe Teppichreinigung.

Zur Hartbodenreinigung empfehlen wir **THOMAS ProFloor Reinigungskonzentrat**.

Unterhaltsreinigung von glatten Bodenbelägen wie z.B. Linoleum, PVC, Fliesen, polierten Steinböden und Laminatböden mit dem Microfaserpad

– Allgemeine Hinweise:



Die richtige Bodenpflege ist ein wichtiger Bestandteil unserer Garantiebestimmungen !



Spezielle Pflegehinweise des Bodenbelag-Herstellers sind unbedingt zu beachten.

Bei der Reinigung und Pflege mit aggressiven Universalreinigern kann der Oberflächenschutz geschädigt oder zerstört werden.

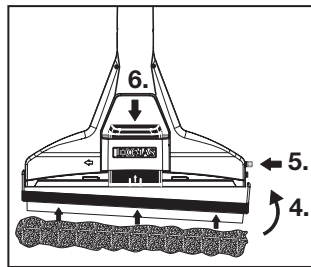
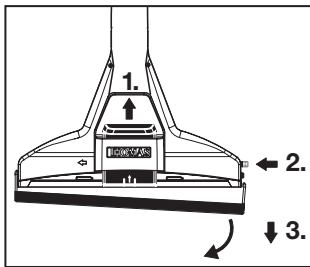
Die Unterhaltsreinigung erfolgt durch Staubsaugen oder durch nebelfeuchtes Wischen.

Nebelfeuchtes Wischen bedeutet: Der Boden muss nach 3-5 Minuten komplett trocken sein. Diese Methode bei Laminatböden nur anwenden, wenn der Hersteller dies empfiehlt.

Microfaserpad vor dem ersten Gebrauch waschen, um Rückstände, die durch den Fertigungsprozess entstehen, zu entfernen.

Zur Unterhaltsreinigung von glatten Bodenbelägen wie Linoleum, PVC, Fliesen, polierten Steinböden und Laminatböden empfehlen wir **THOMAS ProFloor Reinigungskonzentrat**.

Demontage/Montage:



Demontieren Sie den klappbaren Hartbodenadapter von der Teppich-Sprühdüse, indem Sie den Schieber nach oben ziehen und dann den roten Sperrriegel der Düse nach innen drücken. Den Hartbodenadapter aus seiner Scharnierung lösen und abnehmen.

Die Montage des Wischadapters erfolgt in umgekehrter Reihenfolge.

Das Microfaserpad auf die Leiste kletten, so dass der Saugkanal der Düse offen / frei bleibt.



Wassermengenregler (25) auf „min“ stellen. Sprühvorgang für 2-3 Sekunden auslösen und Microfaserpad (weiß) anfeuchten.

Eine Durchnässung der Oberfläche muss generell vermieden werden, da unter Umständen der Kantenbereich der Parkett- bzw. Dielenelemente keinen ausreichenden Feuchtigkeitsschutz besitzt.

Fensterreinigung

Den Wischadapter an der Teppich-Sprühdüse anbringen. Montage siehe Unterhaltsreinigung von glatten Böden.

Das Microfaserpad für Fensterreinigung (grau) an die Leiste kletten.

Mit diesem System können Sie Ihre Fenster- und Glasflächen reinigen und im gleichen Arbeitsgang trocknen.

Vorgehensweise siehe Teppichreinigung

Polsterreinigung

Zur Reinigung von Polstermöbeln, Autositzen o.ä. verwenden Sie die Polstersprühdüse. Diese auf den Handgriff aufschieben. Den Sprüh-schlauch am Absperrventil befestigen.

Achten Sie bei Polstern darauf, daß nicht zuviel Flüssigkeit aufgetragen wird, da je nach Unterbau mit einer längeren Trocknungszeit zu rechnen ist. Mengenregulierung am Handgriff.

Vorgehensweise siehe Teppichreinigung

Zur Polsterreinigung empfehlen wir **THOMAS ProTex Reinigungskonzentrat**.



Reinigung und Pflege

Wartungs- und Reinigungsarbeiten immer nur bei ausgeschaltetem Gerät und gezogenem Netzstecker durchführen.

Nach dem Waschaugen



Um das Gehäuse des Gerätes zu pflegen, verwenden Sie bitte ein feuchtes, weiches Tuch.

Keine scheuernden Reinigungsmittel oder Lösungsmittel verwenden.

Frischwassertank entnehmen und entleeren.

Schmutzwasserbehälter entleeren.

Antischwappeinsatz, Schmutzwasserbehälter und Naßfilter mit klarem, evtl. warmen Wasser reinigen.

Motorschutzfilter auf Verschmutzungen überprüfen und gegebenenfalls unter fließendem Wasser reinigen, bei Bedarf erneuern.

Schwimmer (13b) im Schmutzwasserbehälter stets sauber und gangbar halten. Er unterbricht das Ansaugen, wenn der Schmutzwasserbehälter voll ist.

Spritzwasser im Saugraum mit weichem Tuch abtrocknen.

Verunreinigungen am Ansaugstutzen und an der Innenseite des Gehäusedeckels entfernen.



Zum leichten Reinigen kann der Gehäusedeckel vom Gerät abgenommen werden.

Dazu den Deckel öffnen und senkrecht aufschwenken. Den Deckel nach vorne drücken, bis dieser aus dem Scharnier rutscht. Anschließend den Deckel nach oben wegheben.

Zum Befestigen den Gehäusedeckel senkrecht einsetzen und schließen. Der Deckel rastet automatisch im Scharnier ein.



Zur Pflege der Pumpe und Ventile den Frischwassertank mit klarem Wasser befüllen und Gerät betriebsbereit machen.

Sprühsystem z. B. über einem Spülbecken in Betrieb nehmen (Hebel am Absperrventil betätigen).

Nach der Reinigung das Gerät und Zubehörteile gut trocknen lassen.

Hebel des Absperrventils betätigen, um den Restdruck im System abzubauen.

Nach dem Staubsaugen

1. AQUA-Filter-System

Gehäusedeckel durch Anheben der Deckelentriegelung öffnen.

Schmutzwasserbehälter herausnehmen.

AQUA-Filter (12) am Griff aus dem Schmutzwasserbehälter ziehen und Schmutzwasser ausgießen (z.B. in die Toilette).

Schaumstofffilter (12a) herausnehmen. Dazu den Rahmen am AQUA-Filter leicht nach oben ziehen und dann seitlich wegklappen.

AQUA-Filter, Schaumstofffilter, Naßfilter und den Schmutzwasserbehälter mit klarem Wasser, ohne Verwendung von Reinigungsmittel, gründlich abspülen.

Aquafilter-Einheit vor erneutem Gebrauch trocknen lassen.

Wenn Verunreinigungen und Flusen den Ansaugfilter (12b) zugesetzt haben, kann dieser zum leichteren Reinigen auch abgenommen werden; danach Ansaugfilter wieder montieren.



Verunreinigungen und Flusen am Ansaugstutzen entfernen.

2. HEPA-Filter

Ihr THOMAS BLACK OCEAN verfügt über einen hochwertigen HEPA-Filter (14), der bei Bedarf und je nach Art Ihres Hausstaubes mehrmals gereinigt werden kann.

Reinigung je nach Gebrauch und nachlassender Saugkraft (spätestens jedes ½ Jahr) vornehmen.

HEPA-Filter aus dem Gerät nehmen und auf einer festen Unterlage ausklopfen.

Ist die Verschmutzung stärker, kann der Filter auch mit klarem Wasser, ohne Reinigungsmittel, abgespült und anschließend ausgeklopft werden.

Keine Bürste zum Reinigen verwenden. Den Filter vor dem Wiedereinsetzen gut trocknen lassen.

Beim Reinigen des HEPA-Filters die Filterlamellen nicht beschädigen.

Wenn sich durch das Reinigen des HEPA-Filters die Saugkraft des Gerätes nicht wesentlich erhöht, sollte der Filter gegen einen neuen ausgetauscht werden.

3. MKA-Microfilter

Der MKA-Microfilter (19) sollte jedes halbe Jahr ausgetauscht werden. Dazu die beiden Kunststoffflaschen am Ausblasdeckel nach unten drücken und den Ausblasdeckel wegklappen.

Den MKA-Microfilter austauschen. Ausblasdeckel wieder verschliessen.

Nach dem Trockensaugen

- Hygienebox kann – bei Bedarf – gereinigt werden.

Dazu HEPA-Beutel entnehmen, Aktivkohlefilter demontieren.

Die Hygienebox kann nun mit einem feuchten Tuch innen gereinigt werden, bei stärkerer Verschmutzung kann die Hygienebox auch in der Spülmaschine gereinigt werden.

Vor Wiedereinsetzen der kompletten Filter die Hygienebox komplett trocknen lassen.

Wechselintervall für den Aktivkohlefilter: alle 12 Monate, HEPA-Beutel nach Bedarf ersetzen.

Nachfolgebedarf / Sonderzubehör

Für Ihren THOMAS BLACK OCEAN ist ein umfangreiches Sortiment an Sonderzubehör und Nachfolgebedarf erhältlich.

Informieren Sie sich dazu anhand beiliegender Antwortkarte oder bei Ihrem Fachhändler, sowie direkt beim THOMAS-Werkskundendienst.

Hinweis!

Nur bei Verwendung von Original-THOMAS-Zubehör können Gerätefunktionen und Reinigungswirkung gewährleistet werden.

Kundendienst

Fragen Sie Ihren Händler nach dem für Sie zuständigen THOMAS-Kundendienst.

Bitte geben Sie Ihm zugleich die Angaben vom Typenschild Ihres THOMAS BLACK OCEAN an.

Zur Aufrechterhaltung der Sicherheit des Gerätes sollten Sie die Reparaturen, insbesondere an stromführenden Teilen, nur durch Elektro-Fachkräfte durchführen lassen.

Im Störfall sollten Sie sich daher an Ihren Fachhändler oder direkt an den Werkskundendienst wenden.

Tel.: 0 27 35 / 788-581 oder 582

Fax: 0 27 35 / 788-599

GARANTIE

Unabhängig von den Gewährleistungsverpflichtungen des Händlers aus dem Kaufvertrag leisten wir für dieses Gerät Garantie gemäß nachstehenden Bedingungen:

1. Die Garantiezeit beträgt 24 Monate - gerechnet vom Liefertag an den ersten Endabnehmer. Sie reduziert sich bei gewerblicher Benutzung oder gleichzusetzender Beanspruchung auf 12 Monate. Zur Geltendmachung des Anspruchs ist die Vorlage eines Kaufbeleges erforderlich.
2. Innerhalb der Garantiezeit beseitigen wir alle wesentlichen Funktionsmängel, die nachweislich auf mangelhafte Ausführung oder Materialfehler zurückzuführen sind durch Instandsetzung der mangelhaften Teile oder Teilersatz nach unserer Wahl; ausgetauschte Teile gehen in unser Eigentum über. Die Garantie erstreckt sich nicht auf leicht zerbrechliche Teile, wie z. B. Glas, Kunststoffe, Lampen. Mängel sind uns innerhalb der Garantiezeit unverzüglich nach Feststellung zu melden. Während der Garantiefrist werden die zur Behebung von aufgetretenen Funktionsfehlern benötigten Ersatzteile sowie die Kosten der angefallenen Arbeitszeit nicht berechnet. Bei unberechtigter Inanspruchnahme unseres Kundendienstes gehen die damit verbundenen Kosten zu Lasten des Kunden. Instandsetzungsarbeiten beim Kunden oder am Aufstellungsort können nur für Großgeräte verlangt werden. Andere Geräte sind unserer nächstgelegenen Kundendienststelle oder Vertragswerkstatt zu übergeben bzw. ins Werk zu senden.
3. Eine Garantiepflicht wird nicht ausgelöst durch geringfügige Abweichungen, die für Wert und Gebrauchstauglichkeit des Gerätes unerheblich sind, durch Schäden aus chemischen und elektrochemischen Einwirkungen von Wasser sowie allgemein aus anomalen Umweltbedingungen. Ein Garantieanspruch besteht nicht bei Schäden als Folge normaler Abnutzung, ferner nicht bei Nichtbeachtung der Gebrauchsanweisung oder unsachgemäßer Verwendung.
4. Der Garantieanspruch verliert seine Gültigkeit, wenn von uns nicht bevollmächtigte Personen Eingriffe oder Reparaturen an den Geräten vornehmen.
5. Garantieleistungen bewirken weder für das Gerät noch für die eingebauten Ersatzteile eine Verlängerung oder Erneuerung der Garantiefrist: die Garantiefrist für eingebaute Ersatzteile endet mit der Garantiefrist für das ganze Gerät.
6. Weitergehende oder andere Ansprüche, insbesondere solche auf Ersatz außerhalb des Gerätes entstandener Schäden sind – soweit eine Haftung nicht zwingend gesetzlich angeordnet ist – ausgeschlossen.

Auch nach Ablauf der Garantiefrist bieten wir Ihnen unsere Kundendienstleistungen an. Bitte wenden Sie sich an Ihren Händler oder direkt an unsere Kundendienst-Abteilung.

Was tun, wenn ...

Falls Ihr THOMAS BLACK OCEAN wider Erwarten einmal nicht zufriedenstellend funktioniert, prüfen Sie zunächst anhand der nachfolgenden Aufstellung, ob die Störung nur eine kleine Ursache hat, bevor Sie den Kundendienst einschalten.

Aufgetretene Störungen/ Fehlfunktionen

– Grund / Abhilfe

Allgemein (alle Funktionen)

- Das Gerät läßt sich nicht in Betrieb nehmen
 - Sind Netzanschlußkabel, Stecker und Steckdose intakt?
→ Vor Prüfung Netzstecker ziehen, evtl. Reparaturen nur durch autorisiertes Fachpersonal durchführen lassen
 - Ist das Gerät eingeschaltet? → überprüfen

Staubsaugen (Trockensaugen)

- Beim Saugen tritt Staub aus
 - Ist die Hygienebox incl. HEPA-Beutel entsprechend der Gebrauchsanleitung montiert?
 - Ist der HEPA-Beutel voll oder defekt? → neuen einsetzen.
 - oder
 - Ist das AQUAFILTER-System entsprechend der Gebrauchsanleitung montiert?
 - Ist genügend Wasser im Schmutzwasserbehälter und liegt der Ansaugfilter komplett im Wasserbad? → überprüfen
 - Ist der Ansaugfilter mit Schmutz zugesetzt, oder sind die Düsen im Ansaugstutzen verstopft?
→ demontieren und reinigen bzw. mit Wasser durchspülen.
- Saugkraft läßt allmählich nach
 - Ist der HEPA-Filter verstopft? → Reinigung des HEPA-Filters
 - Sind Düse, Saugrohr oder Saugschlauch mit grobem Schmutz verstopft?
→ Dehnung des Schlauches im Betrieb lockert die Verstopfung, Verstopfung beseitigen
- Saugkraft ist zu gering
 - Ist die Aquaeinspritzdüse im Ansaugstutzen verstopft? → demontieren und reinigen bzw. mit Wasser durchspülen.
 - Ist der HEPA-Filter verstopft? → Reinigung des HEPA-Filters.
 - Sind Düse, Saugrohr oder Saugschlauch mit grobem Schmutz verstopft?
→ Dehnung des Schlauches im Betrieb lockert die Verstopfung, Verstopfung beseitigen.
 - Ist der Gehäusedeckel richtig verschlossen? → überprüfen
 - Ist die elektronische Saugkraftregulierung auf MIN eingestellt? → Saugkraft auf MAX einstellen (Lampe leuchtet orange)
 - Ist die mechanische Saugkraftregulierung am Handgriff geöffnet? → Schiebetaste am Handgriff schließen
- Viele Wassertropfen an der Innenseite des Gehäusedeckels
 - Das AQUAFILTER-System ist wahrscheinlich mit zu viel Staub gefüllt
→ AQUAFILTER-System reinigen, Wasser austauschen

Waschsaugen

- Die Saugkraft läßt plötzlich nach
 - Ist der Schmutzwasserbehälter voll (Schwimmer hat angesprochen)? → entleeren.
 - Steht das Gerät in Schrägstellung (Schwimmer hat angesprochen)? → Gerät auf gerade Ebene bringen, Gerät ausschalten und erneut einschalten.
- Es tritt Wasser aus den Ausblöffnungen des Gerätes aus
 - Ist der Schwimmer im Schmutzwasserbehälter verschmutzt und nicht mehr gangbar, d.h. er kann nicht mehr ansprechen, wenn der Behälter gefüllt ist? → Schwimmer und Scharnier reinigen
 - Ist der Schmutzwasserbehälter mit Antischwappeinsatz, Naßfilter und Motorschutzfilter eingesetzt? → Gerät sofort abschalten und trocknen, fehlende Teile montieren
- Im Saugraum sammelt sich eine ungewöhnlich große Wasserlache, (einige Tropfen sind durchaus normal)
 - Sind Dichtungen und Dichtflächen stark verschmutzt? → reinigen
 - Wurde der Naßfilter oder der Antischwappeinsatz vergessen? → überprüfen
- Es kommt zu ungewöhnlich starker Schaumbildung im Schmutzwasserbehälter
 - Wurde Original-THOMAS-Reinigungskonzentrat verwendet? → austauschen
- Es tritt keine Reinigungsflüssigkeit aus, obwohl die Pumpe eingeschaltet ist
 - Ist Reinigungsflüssigkeit im Sprühmittel-tank? → nachfüllen
 - Ist die Sprühdüse verstopft? → Düse einige Zeit in lauwarmes Wasser legen und danach kräftig durchblasen
 - Ist die Tankanschlußöffnung verstopft? → Frischwasserbehälter entnehmen und die Tankanschlußöffnung (Verbindungsstelle Frischwassertank-Gehäuse) mit der Fugendüse gründlich absaugen um evtl. Verschmutzungen zu entfernen
- Zu hohe Restfeuchte, Reinigungsflüssigkeit wird nicht richtig aufgesaugt
 - Ist die elektronische Saugkraftregulierung auf MIN eingestellt? → Saugkraft auf MAX einstellen (Lampe leuchtet orange)
 - Ist die mechanische Saugkraftregulierung am Handgriff geöffnet? → Schiebetaste am Handgriff schließen
 - Liegt die Düse richtig am Boden auf? → Düse zum Absaugen etwas senkrechter stellen

... с приобретением мощного пылесоса экстра-класса THOMAS BLACK OCEAN, с помощью которого Вы сможете эффективно чистить Ваши ковры и ковровые покрытия, полы с твердыми покрытиями и мягкую мебель.

Купив пылесос THOMAS BLACK OCEAN, Вы выбрали эксклюзивное изделие, которое откроет невиданные ранее возможности для повседневной уборки пылесосом.

Это превосходный мощный пылесос, использующий передовые технологии, который ускоряет и облегчает чистку различных поверхностей, будь то ковры, полы или мягкая мебель.

Пылесос может использоваться как для удаления сухой грязи и пыли, так и для сбора жидкостей на водной основе. Используя его в качестве мощного пылесоса для основательной чистки ваших ковровых покрытий, полов с твердыми покрытиями, мягкой мебели и окон, Вы сможете убедиться в его высокой эффективности.

Внимательно прочтите руководство по эксплуатации, чтобы быстрее освоить прибор и научиться использовать в полном объеме все его возможности. Ваш новый прибор фирмы THOMAS прослужит Вам долгие годы, при условии надлежащего обращения и ухода за ним. Желаем Вам приятной работы!

Команда разработчиков
компании THOMAS

Ради окружающей среды

Не выбрасывайте просто так упаковочный материал и отслужившие приборы!

Упаковка:

- Упаковочный картон можно сдать в макулатуру;
- Пакет из полиэтилена (PE) сдавайте в сборный пункт для переработки.

Утилизация прибора по окончании срока службы:

- Утилизируйте прибор согласно местным предписаниям, предварительно отрезав выдернутую из розетки электросети вилку сетевого шнура.



Символ на изделии или на его упаковке указывает, что оно не подлежит утилизации в качестве бытовых отходов.

Вместо этого его следует сдать в соответствующий пункт приемки электронного и электрооборудования для последующей утилизации.

Соблюдая правила утилизации изделия, Вы помогаете предотвратить причинение окружающей среде и здоровью людей потенциального ущерба, который возможен, в противном случае, вследствие неподобающего обращения с подобными отходами.

За более подробной информацией об утилизации этого изделия просьба обращаться к местным властям, в службу по вывозу и утилизации отходов или в магазин, в котором Вы приобрели изделие.

Перед первым включением

Внимательно прочтите всю изложенную ниже информацию. Она содержит важные указания по технике безопасности, для использования прибора и для ухода за ним. Сохраните руководство по эксплуатации и передайте его, если понадобится, следующему владельцу вместе с прибором.



Указания по технике безопасности

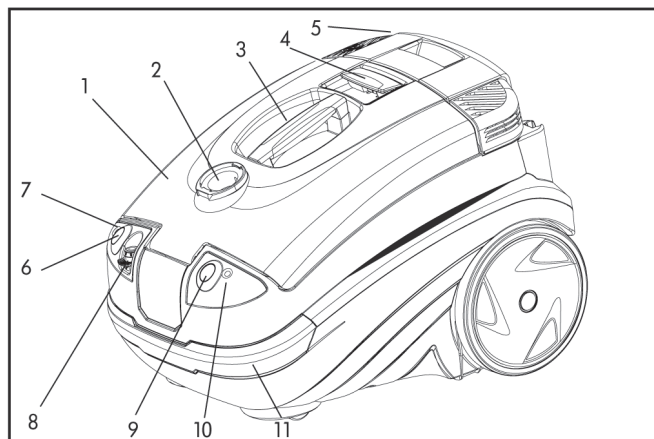
- THOMAS BLACK OCEAN предназначен исключительно для использования в домашних условиях взрослыми людьми.
- Прибор ни в коем случае нельзя включать, если:
 - поврежден сетевой соединительный шнур,

- на приборе имеются видимые повреждения,
- он падал.

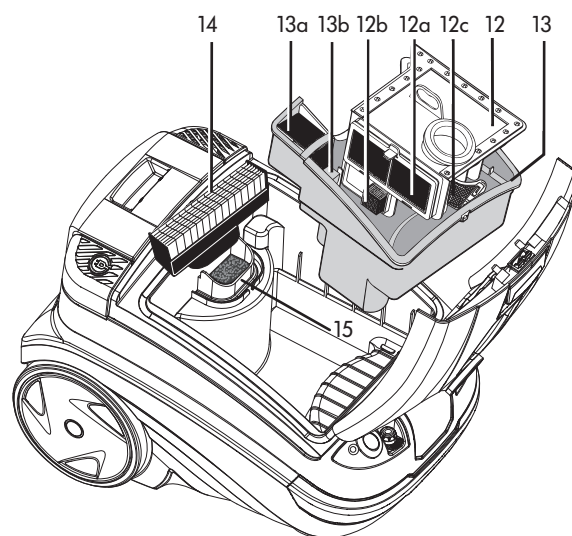
- Напряжение, указанное на фирменной табличке, должно соответствовать напряжению сети.
- Никогда не эксплуатируйте прибор в помещениях, где хранятся воспламеняющиеся материалы или образуются взрывоопасные газы.
- Запрещается оставлять включенный прибор без присмотра; следите за тем, чтобы дети не играли с прибором.
- Настоящий прибор не предназначается для эксплуатации лицами (включая детей) с ограниченными физическими, сенсорными или умственными способностями, или не владеющими навыками и знаниями. Эксплуатация возможна, если эти лица находятся под присмотром ответственных за их безопасность или, если они были проинструктированы о правилах пользования прибором. Следите за детьми, чтобы они не играли с прибором без присмотра.
- Будьте особенно осторожны при уборке на лестницах. Удостоверьтесь, что прибор устойчиво стоит на ступеньке лестницы, и следите за тем, чтобы всасывающий шланг не натягивался чрезмерно. **Во время эксплуатации никогда не ставьте прибор в вертикальное положение.**
- **Не используйте BLACK OCEAN для сухой уборки, если система АКВА-фильтра не смонтирована согласно руководству по эксплуатации. Это может привести к повреждению прибора.**
- Не вставляйте на прибор, не растягивайте и не сгибайте чрезмерно систему шлангов.
- Нельзя подносить насадки и всасывающую трубу (при включенном приборе) к голове, это опасно для глаз и ушей.
- Нельзя направлять очищающую струю на людей или животных, на штепсельные розетки или на электроприборы
- Лица с чувствительной кожей должны избегать прямого контакта с моющим раствором; при попадании моющего раствора на слизистые оболочки глаз, ротовой полости и т.д., их следует немедленно промыть большим количеством воды
- В сырых помещениях нельзя пользоваться удлинительным шнуром.
- **Внимание!** Данная модель прибора не предназначена для всасывания опасных для здоровья веществ, а также содержащих растворители жидкостей, например разбавителей лаков, масла, бензина и подобных химически агрессивных растворов.
- **Не всасывайте тонкую пыль, например, тонер или сажу. Это может нарушить работу фильтров прибора и даже вызвать повреждение прибора.**
- После окончания влажной уборки следует опорожнить все резервуары прибора. Химические вещества (средства для очистки твердых полов и ковровых покрытий) не должны попадать в руки детей.
- Только использование фирменных концентратов THOMAS для приготовления мощных средств может гарантировать исправность прибора и эффективность чистки при уборке.
- **Перед очисткой / уходом / наполнением / опорожнением, а также при возникновении неисправностей следует выключить все выключатели и вынуть вилку из розетки электросети.**
- Не оставляйте прибор под открытым небом, предохраняйте от прямого воздействия влаги и не погружайте в жидкости, а также не храните его рядом с отопительными и нагревательными приборами.
- Никогда не исправляйте самостоятельно повреждения прибора THOMAS BLACK OCEAN, принадлежностей, сетевого шнура (необходим специальный шнур). Пользуйтесь услугами только авторизованных центров сервисного обслуживания, так как изменения, внесенные в прибор, могут стать опасными для Вашего здоровья. Проследите, чтобы использовались только фирменные запасные части и принадлежности.
- **Соблюдайте также правила, приведенные в отдельных разделах «Информация для использования».**
- **Получите максимальную эффективность прибора в результате его правильного применения!**
- Изготовитель не отвечает за возможные повреждения прибора, принадлежностей или предметов обстановки, вызванные использованием прибора не по назначению или неправильным его обслуживанием.
- Вытягивайте вилку из розетки электросети берясь не за шнур, а за вилку.

Первое знакомство

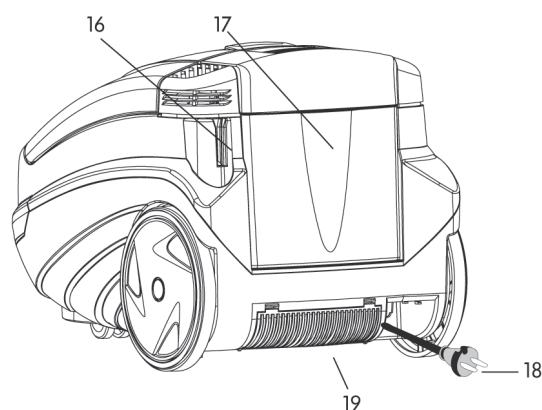
1. Крышка корпуса
2. Всасывающий патрубок
3. Ручка для переноски
4. Фиксатор крышки
5. Клавиша для сматывания шнура
6. Кнопка для включения/выключения насоса
7. Световой индикатор включения насоса
8. Быстроразъемный соединитель для распылительного шланга
9. Кнопка для включения/выключения прибора, включая электронное регулирование мощности всасывания (one-touch-кнопка)
10. Световой индикатор электронного регулирования мощности всасывания
11. Мебельная защитная планка



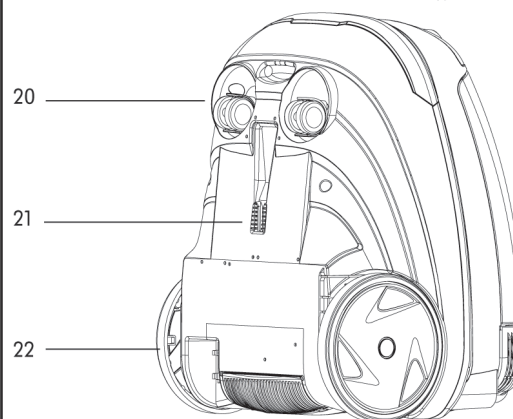
12. АКВА-фильтр (12) с губчатым фильтром (12а), всасывающим фильтром (12b) и фильтром для длинных волос (12с)
13. Резервуар для грязной воды (13) с «мокрым» фильтром (13а) и поплавком (13b)
14. Фильтр НЕРА
15. Фильтр для защиты двигателя



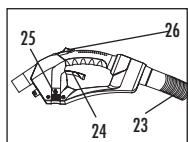
16. Кронштейн для телескопической всасывающей трубы (в стояночном положении)
17. Резервуар для чистой воды со снимающейся крышкой
18. Сетевая вилка
19. Микрофильтр МКА



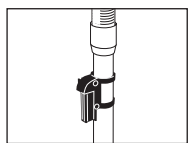
20. Малые поворотные колеса
21. Кронштейн для телескопической всасывающей трубы (в стояночном положении)
22. Большие колеса



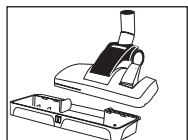
Принадлежности



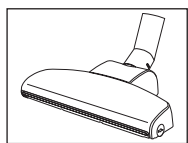
Всасывающий шланг (23) с интегрированным распылительным шлангом, изогнутая труба с запорным клапаном (24), регулятор количества воды (25) и механический регулятор силы всасывания (26)



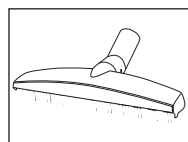
Изменяемая по высоте телескопическая всасывающая труба с фиксатором для стояночного положения



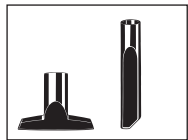
Насадка для ковра и жесткого пола



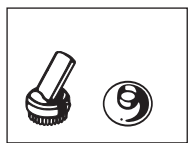
Ковровая насадка для волос животных



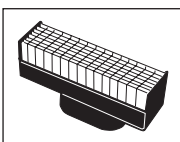
Паркетная насадка для волос животных для твердого пола любого рода



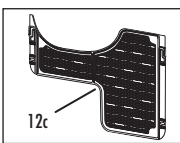
Насадка для мягкой мебели (стулья, диван, сиденья машины)
Щелевая насадка (пазы, стыки, щели)



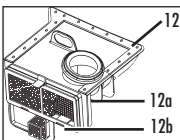
Насадка «кисточка» (мебель, телефон, клавиатура)
Сифонное сопло (для чистки стоков раковин и душа)



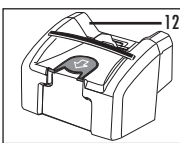
Фильтр HEPA*



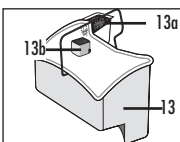
Фильтр для длинных волос (12c)*



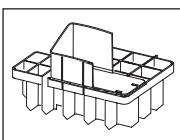
Комплект АКВА-фильтра (12) с губчатым фильтром (12a) и всасывающим фильтром (12b)*



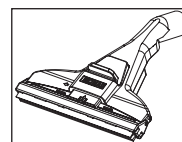
Гигиенический контейнер (12) с 1 мешком-пылесборником HEPA и 1 фильтром на активированном угле



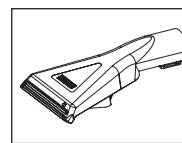
Резервуар для грязной воды (13), включая «мокрый» фильтр (13a) и поплавок (13b)*



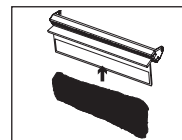
Вставка для защиты от распыливания



Распылительная насадка для чистки ковров (HVA), в комплекте со складываемым и снимаемым адаптером для твердых напольных покрытий



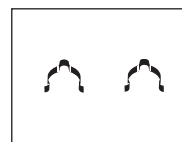
Распылительная насадка для чистки мягкой мебели, включая короткий распылительный шланг



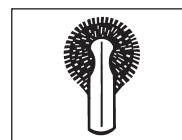
Салфетки из микроволокна для ламината и паркета (2 штуки) + 1 салфетка из микроволокна для чистки окон



Концентрат для чистки ковров THOMAS ProTex
Концентрат для чистки твердых напольных покрытий THOMAS ProFloor



2 зажима для крепления распылительного шланга на телескопической всасывающей трубе



Щетка для радиатора

*) установлен в приборе

Таблица возможностей использования

Режим уборки	Место применения	Принадлежность	Фильтрация
Сухая уборка	• Ковер и пол с твердым покрытием	Насадка для ковров	Резервуар для грязной воды (13) вместе с «мокрым» фильтром (13a) с комплектом АКВА-фильтра (12) и фильтром для длинных волос (12c) + фильтр HEPA (14) + фильтр для защиты двигателя (15) + залить 1 л воды или гигиенический контейнер (12) с 1 мешком-пылесборником HEPA и 1 фильтром на активированном угле
	• Паркет	Насадка для ковров + насадка для паркета / Паркетная насадка для волос животных	
	• Мягкая мебель, салон автомобиля и т.д.	Насадка для мягкой мебели	
	• Щели, углы, салон автомобиля, все труднодоступные места	Щелевая насадка	
	• Радиатор / промежутки	Щетка для радиатора	
Влажная уборка	• Глубокая чистка ковров + удаление пятен	Распылительная насадка для чистки ковров	Резервуар для грязной воды (13) вместе с «мокрым» фильтром (13a) + вставка для защиты от распыливания + фильтр для защиты двигателя (15)
	• Глубокая чистка мягкой мебели + удаление пятен	Распылительная насадка для чистки мягкой мебели	
	• Чистка каменных полов	Распылительная насадка для чистки ковров + адаптер для чистки твердых напольных покрытий	
	• Чистка полов с покрытием из ламината и паркета	Распылительная насадка для чистки ковров + моющий адаптер + салфетка из микроволокна	
	• Мойка окон	Распылительная насадка для чистки ковров + моющий адаптер + салфетка из микроволокна + короткий распылительный шланг	
Сбор жидкостей	• Всасывание жидкостей на водной основе, например, сока, кофе, воды и т.д.	Распылительная насадка для чистки ковров Распылительная насадка для чистки ковров + адаптер для чистки твердых напольных покрытий Распылительная насадка для чистки ковров + моющий адаптер + салфетка	Резервуар для грязной воды (13) вместе с «мокрым» фильтром (13a) + вставка для защиты от распыливания + фильтр для защиты двигателя (15)
	– Ковер		
	– Пол с каменным покрытием (керамическая плитка, покрытия из ПВХ) – Паркет и ламинат		

Общие указания

Подсоединение всасывающего шланга

- Вставить соединительную деталь всасывающего шланга в всасывающий патрубок на крышке корпуса прибора и повернуть до защелкивания.
- Вставить распылительный шланг в быстроразъемный соединитель и зафиксировать.

Отсоединение всасывающего шланга

- Нажать клавишу на соединительной детали всасывающего шланга. Повернуть соединительную деталь на четверть оборота и вытащить из всасывающего патрубка
- Отсоединить распылительный шланг, для этого нажать клавишу на быстроразъемном соединителе.

Электронное регулирование мощности всасывания

Прибор включается и выключается легким нажатием на клавишу Power ON/OFF (Вкл./Выкл.)

- Кратковременное нажатие клавиши: прибор включается, мощность 900 Вт (положение ЭСО); световой индикатор светится зеленым светом
- Оставить клавишу нажатой: плавное электронное регулирование мощности в диапазоне от 650 до 1600 Вт

Световой индикатор зеленого цвета: МИН. 650 Вт до 1125 Вт
Световой индикатор желтого цвета: 1125 Вт до МАКС. 1600 Вт

При соответствующем достижении мин. или макс. значения мощности индикатор гаснет на короткое время.

- Снова на короткое время нажать клавишу: прибор выключается

i Система АКВА-фильтра особенно эффективно работает при мощности от 900 Вт (положение ЭСО) до 1600 Вт (положение МАХ). Поэтому минимальную мощность (650 Вт - положение MIN) следует устанавливать лишь на короткое время, например, при чистке штор

Механическое регулирование силы всасывания

С помощью механического регулятора силы всасывания (дополнительного регулятора воздушного потока) можно также уменьшить силу всасывания:

Регулятор закрыт = полная сила всасывания

Регулятор открыт = уменьшенная сила всасывания.

i При электронном регулировании мощности всасывания и при влажной уборке или сборе жидкостей дополнительный регулятор воздушного потока должен быть закрыт.

Механическое регулирование количества распыляемой жидкости

Указание: используется только при влажной уборке.

Механическое регулирование количества распыляемой жидкости осуществляется с помощью установочного колесика, размещенного на рукоятке всасывающего шланга. Можно плавно регулировать количество распыляемой жидкости от 250 мл (мин.) до 800 мл (макс.)



Парковка (стояночное положение)

- Вставить всасывающую трубу в комплекте с насадкой и шлангом в кронштейн для телескопической всасывающей трубы на задней стороне корпуса прибора.

Если прибор будет храниться в вертикальном положении, то вставить всасывающую трубу в кронштейн на нижней стороне корпуса прибора (возможно только в опорожненном состоянии).

Хранение принадлежностей

При эксплуатации прибора в режиме сухой уборки резервуар для чистой воды можно использовать для хранения принадлежностей.

Уборка пыли АКВА-ФИЛЬТРА



Информация по использованию

- Не используйте BLACK OCEAN для сухой уборки, если система АКВА-ФИЛЬТРА не смонтирована согласно руководству по эксплуатации. Это может привести к повреждению прибора.
- В режиме сухой уборки не всасывайте большое количество жидкостей.
- Не всасывайте в больших количествах тонкую пыль, например, какао-порошок, муку и т. д.

Очистка АКВА-фильтра

При поставке Ваш BLACK OCEAN уже подготовлен для сухой уборки.

Открыть крышку корпуса, приподняв фиксатор крышки.

Извлечь АКВА-фильтр за ручку из резервуара для грязной воды. Залить 1 литр чистой воды в резервуар для грязной воды.

Установить до упора комплект АКВА-фильтра за оба направляющих ребра резервуара для грязной воды. Обратить внимание на то, чтобы уплотнение, расположенное по периметру АКВА-фильтра, прилегало к внутренней стороне резервуара для грязной воды и чтобы был установлен мокрый фильтр.

Фильтр для длинных волос:

Система фильтрации воды в THOMAS BLACK OCEAN оснащена специальным фильтром для длинных волос (11с), который позволяет всасывать длинные волосы и эффективно фильтровать их. Он оптимизирует работу системы фильтрации воды при удалении волос, длинных волокон, ниток и ворса.

Фильтр для длинных волос установлен вертикально под АКВА-фильтром (11) и при желании его можно извлечь, если фильтрации длинных волос не требуется.

Фильтр длинных волос не снижает эффективности фильтрации воды.

Подсоединить всасывающий шланг и смонтировать телескопическую всасывающую трубу. Установить желаемую принадлежность.



Для достижения оптимального действия фильтра, мы рекомендуем через 40-60 минут непрерывной работы или, если на нижней стороне крышки образуется большое количество капель, промыть АКВА-фильтр чистой водой и сменить воду в резервуаре для грязной воды.

При большом количестве пыли (например, интенсивной чистке или первом использовании) должны быть раньше проведены промывка аквафильтра и замена воды в нем.

Для соблюдения правил гигиены, после каждого использования пылесоса необходимо удалить жидкость из системы АКВА-фильтра и очистить ее. Грязная вода и влажные детали способствуют размножению бактерий и грибов (см. раздел Очистка и уход).

Уборка пыли с использованием гигиенического пылесборника



Информация для использования

- Не используйте BLACK OCEAN для сухой уборки, если контейнер пылесборника не смонтирован согласно руководству по эксплуатации. Это может привести к повреждению прибора.
- В режиме сухой уборки не всасывайте большое количество жидкостей.
- Не всасывайте в больших количествах тонкую пыль, например, какао-порошок, муку и т. д.

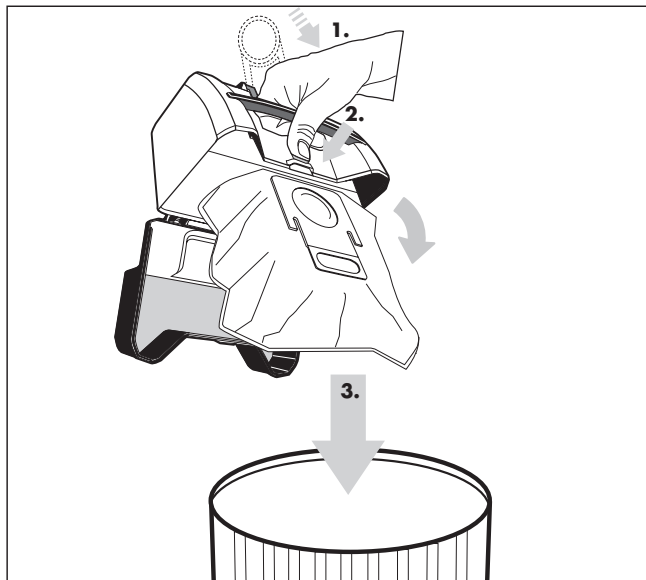
Подготовка к работе:

извлечь резервуар для грязной воды, установить контейнер пылесборника с мешком-пылесборником HEPA.

Подсоединить всасывающий шланг для сухой уборки (27) и смонтировать телескопическую всасывающую трубу. Установить желаемую принадлежность.

Замена фильтра и утилизация:

Снимите контейнер пылесборника, закройте входное отверстие откидной заслонкой. Откройте крышку контейнера пылесборника, держа его непосредственно над мусорником, и опустите использованный фильтр в мусорник. Снабдите контейнер новым мешком-пылесборником HEPA и закройте крышку контейнера, откройте откидную заслонку над входным отверстием и установите контейнер пылесборника в пылесос.



Сбор жидкостей



Информация для использования

i С помощью **BLACK OCEAN** можно всасывать пролитые, безопасные жидкости на водной основе (например, воду, кофе и т.д.)

- **Внимание!** Бензин, разбавитель, жидкое топливо и т.п. могут образовать в соединении с всасываемым воздухом взрывоопасные пары и смеси.
- Ацетон, кислоты и растворители могут разъедают материалы, используемые в приборе. Воду для мытья и грязную воду можно всасывать без опасений.
- После всасывания жидкостей очистите и просушите резервуар для грязной воды и все используемые детали.
- **Запрещается всасывать жидкости без резервуара для грязной воды.**
- Прибор THOMAS BLACK OCEAN не предназначен для всасывания большого количества жидкостей из емкостей или раковин.
- После каждой эксплуатации в режиме влажной уборки следует вылить грязную воду и очистить прибор. Грязная вода и влажные детали способствуют размножению бактерий и грибов (см. раздел Очистка и уход).

При необходимости извлечь гигиенический контейнер из прибора и установить резервуар для грязной воды.

Собрать вставку для защиты от разбрызгивания, состоящую из 2 частей.

Вынуть АКВА-фильтр за ручку из резервуара для грязной воды и установить вставку для защиты от разбрызгивания.

Вынуть из прибора HEPA-фильтр.

Установить в прибор вставку для защиты от разбрызгивания и резервуар для грязной воды. Обратите внимание на то, чтобы были установлены мокрый фильтр (13a), а также фильтр для защиты двигателя (15).

Подключить всасывающий шланг.

Выберите подходящую насадку и установите ее на всасывающую трубу или на рукоятку.

Вытянуть сетевую вилку из прибора и подключить ее к сети.

Включить прибор и установить максимальную мощность всасывания.

Обратите внимание на то, чтобы механический регулятор усилия всасывания (26) был полностью закрыт.

Для предотвращения вытекания жидкостей из всасывающей трубы во время прерывания работы, следует еще при работающем двигателе в течение нескольких секунд подержать всасывающую трубу и шланг наклонно вверх. Лишь затем выключить прибор.



Поплавок в резервуаре для грязной воды автоматически прерывает процесс всасывания, если резервуар для грязной воды заполнен (четко слышна повышенная частота вращения электродвигателя). Выключите прибор, отсоедините вилку от сети и вылейте грязную воду из резервуара.



Очистка и уход

Работы по техобслуживанию и очистке проводить только при выключенном приборе и вытаскиваемой из розетки сетевой вилке.

После сбора жидкостей



Для ухода за корпусом прибора используйте влажную мягкую тряпку.

Не пользуйтесь абразивными чистящими средствами или растворителями.

Вылить грязную воду из резервуара.

Очистить чистой, при необходимости теплой водой вставку для защиты от разбрызгивания, резервуар для грязной воды и мокрый фильтр.

Проверить фильтр для защиты двигателя на наличие загрязнений и при необходимости промыть проточной водой или заменить.

Поплавок (13b) в резервуаре для грязной воды должен быть всегда чистым и подвижным. Он прерывает всасывание, если резервуар для грязной воды заполнился.

Брызги воды в камере всасывания должны быть вытерты мягкой тряпкой.

Загрязнения на всасывающем патрубке и на внутренней стороне крышки корпуса должны быть удалены.

- Для упрощения очистки можно снять с прибора крышку корпуса. Для этого открыть крышку и откинуть ее в вертикальное положение. Надавить на крышку вперед, пока она не выскользнет из шарнира. Затем вынуть крышку вверх.
- Для крепления установить крышку вертикально вверх и закрыть ее. Крышка автоматически фиксируется в шарнире.

После очистки хорошо просушить прибор и комплектующие принадлежности.

Влажная уборка



Информация для использования

- **Внимание!** Бензин, разбавитель, жидкое топливо и т.п. могут образовать в соединении с всасываемым воздухом взрывоопасные пары и смеси.
- Ацетон, кислоты и растворители могут разъедают материалы, используемые в приборе. Воду для мытья и грязную воду можно всасывать без опасений.
- После всасывания жидкостей или влажной уборки очистите и просушите резервуар для грязной воды и все используемые детали.
- **Запрещается всасывать жидкости без резервуара для грязной воды.**
- Прибор THOMAS BLACK OCEAN не предназначен для всасывания большого количества жидкостей из емкостей или раковин.
- **Внимание!** Не включайте насос без жидкости.
- После каждой эксплуатации в режиме влажной уборки следует вылить грязную воду и очистить прибор. Грязная вода и влажные детали способствуют размножению бактерий и грибов (см. раздел Очистка и уход).

Для получения безупречных результатов пользуйтесь **только оригинальными средствами для очистки.**

Если Вам требуется концентрат очищающего средства, то Вы можете купить его в специализированном магазине или в заводской службе сервиса фирмы THOMAS.

Перед чисткой ковров

- Убедитесь, что все, что Вы хотите чистить в режиме влажной уборки, допускает такую обработку. Например, не следует подвергать влажной чистке тонкие, сотканые вручную или непрочные окрашенные ковры.

Для проверки нанесите немного моющего раствора на белую тряпку и потрите ей одно из наименее бросающихся в глаза мест на ковре, который собираетесь чистить. Если на тряпке не останется следов краски, то можно считать, что окраска прочная.

В противном случае ковер нельзя подвергать влажной чистке.

Если у Вас все же имеются сомнения, обратитесь за консультацией в специализированные магазины.

Если ранее ковер уже чистили с применением шампуня, то при первой чистке с помощью THOMAS BLACK OCEAN в резервуаре для грязной воды может наблюдаться обильное пенообразование. Чтобы избежать этого, следует добавить полчашки уксуса в резервуар для грязной воды.

Если пена выступает из отверстия для выхода воздуха, немедленно отключите прибор и опорожните резервуар для грязной воды.

Обильное пенообразование исключается после одной влажной чистки ковра с концентратом для приготовления моющего раствора THOMAS, поскольку он содержит специальные добавки, препятствующие образованию пены.

Не ходите по коврам, пока они влажны.

Во время влажной уборки и по окончании ее помещение следует хорошо проветрить, чтобы обеспечить быстрое высыхание.

Чистка ковров

При необходимости извлечь гигиенический контейнер из прибора и установить резервуар для грязной воды (13).

Закройте входное отверстие откидной заслонкой.

Собрать вставку для защиты от разбрызгивания, состоящую из 2 частей.

Вынуть АКВА-фильтр за ручку из резервуара для грязной воды и установить вставку для защиты от разбрызгивания.

Вынуть из прибора НЕРА-фильтр.

Установить в прибор вставку для защиты от разбрызгивания и резервуар для грязной воды. Обратите внимание на то, чтобы были установлены мокрый фильтр (13а), а также фильтр для защиты двигателя (15).

Извлечь для наполнения резервуар для чистой воды (вытаскивать вертикально вверх) или заполнить его прямо в приборе, для чего снять крышку резервуара для чистой воды.



При наполнении следить за тем, чтобы в резервуар для чистой воды не попали загрязнения, которые могут нарушить работу запорного клапана.

Залить концентрат для моющего раствора и воду до язычка на ручке (не более 2,4 литра).

Для чистки ковров мы рекомендуем концентрат для приготовления моющего раствора THOMAS ProTex.

Применение и дозировка согласно этикетке на упаковке концентрата.

Использовать теплую воду (не теплее 30°C).

Подсоединить всасывающий шланг и телескопическую всасывающую трубу.

Установить распылительную насадку для ковров, приставить шланг для распыления моющего средства с быстроразъемным соединением к запорному клапану и зафиксировать поворотом. Закрепить шланг для распыления моющего средства двумя зажимами на всасывающей трубке.

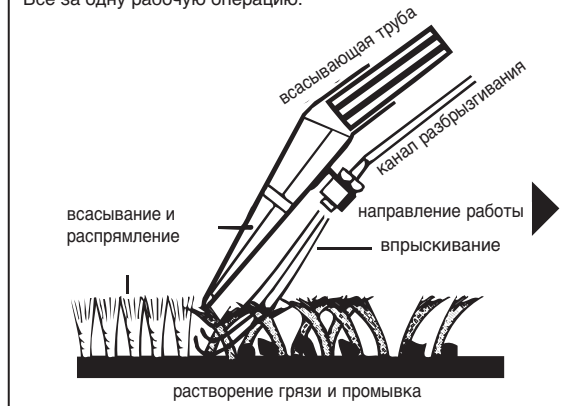
Вытянуть сетевую вилку из прибора и вставить в розетку.

Включить прибор и установить макс. мощность всасывания. Включить насос. Загорится контрольная лампочка.

Схема извлечения грязи впрыскиванием жидкости

- Глубокое впрыскивание моющего раствора под давлением
- Растворение грязи и промывка по всей длине волокон
- Мощное всасывание отработанной воды и распрямление коврового ворса

Все за одну рабочую операцию.



Нажать рычаг запорного клапана (24) до выхода моющей жидкости, а приложенную к коврам насадку провести прямой полосой по коврам. Количество распыляемой жидкости можно плавно регулировать колесиком, размещенным на рукоятке. В конце полосы или при перерыве отпустить рычаг клапана, чтобы остановить струйное распыление. После того как распыленная жидкость собрана, приподнять насадку и начать новую полосу с небольшим наложением на предыдущую. Так полосу за полосой можно обработать всю поверхность.



Если на вычищенных полосах еще остались следы жидкости, то Вы можете еще раз обработать пылесосом эти места без распыления раствора.

Следите за тем, чтобы механический регулятор силы всасывания (26) был полностью закрыт.

В сильно загрязненных местах Вы можете нанести моющую жидкость уже при движении вперед распылительной насадки для ковров. Вы можете также провести предварительную обработку, включив только насос.

Следите за тем, чтобы не разбрызгивать слишком много жидкости, так как это ведет к образованию волн и выпуклостей на коврах, которые исчезают лишь после длительного процесса сушки.



Чтобы не допустить прерывания процесса всасывания, следует вылить грязную воду из резервуара для грязной воды, как только израсходуется вся жидкость из резервуара для чистой воды.

При несоблюдении этой рекомендации поплавков в резервуаре для грязной воды автоматически прерывает процесс всасывания, если резервуар для грязной воды заполнен (четко слышна повышенная частота вращения электродвигателя).

Выключить прибор, отсоединить вилку от сети и очистить резервуар для грязной воды.

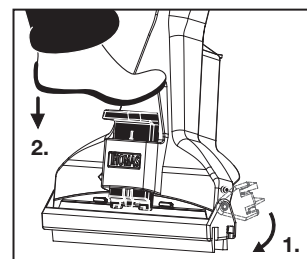
Очистка полов с твердым покрытием

Повернуть адаптер для твердых полов на распылительную насадку для чистки ковров и зафиксировать задвижкой.

С помощью данного устройства Вы можете в ходе одной рабочей операции проводить влажную уборку и сушку Ваших полов с твердым покрытием, например полов из керамической плитки, каменных, полов с покрытием из ПВХ.


Способ работы см. раздел «Чистка ковров»


Для чистки твердых полов мы рекомендуем для моющего раствора концентрат THOMAS ProFloor.



Ухаживающая чистка за полами с гладкими покрытиями, такими как линолеум, ПВХ, керамическая плитка, полированные каменные полы и полы из ламината с помощью салфетки из микроволокна.

- Общие указания:

 **Правильный уход за полом является одним из основных условий нашей гарантии!**

 **Необходимо обязательно соблюдать специальные указания от изготовителя полового покрытия.**

Чистка и уход, выполняемые с помощью агрессивных универсальных очищающих средств, могут повредить или разрушить поверхностную защиту покрытий.

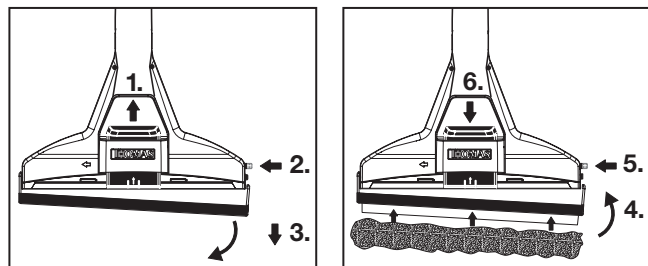
Ухаживающая чистка выполняется путем уборки пылесосом или слегка влажным протиранием.

Слегка влажное протирание означает, что пол через 3-5 минут должен быть полностью сухим. Этот метод должен использоваться для полов из ламината лишь в том случае, если он рекомендуется изготовителем.

Салфетку из микроволокна перед первым использованием следует промыть.

Для ухаживающей чистки гладких покрытий полов, таких как линолеум, ПВХ, керамическая плитка, полированных каменных полов и ламината мы рекомендуем **для приготовления моющего раствора концентрат THOMAS ProTex.**

Демонтаж/монтаж:



Снимите адаптер для твердых полов с распылительной насадкой для чистки ковров, потянув защелку вверх и нажав вовнутрь красный фиксатор на насадке. Вынуть адаптер для твердых полов из шарнира и снять его.

Монтаж моющего адаптера осуществляется в обратном порядке.

Закрепить салфетку из микроволокна на планке таким образом, чтобы канал всасывания насадки оставался открытым/ свободным.



Установить регулятор количества жидкости (25) в положение «мин.». Запустить процесс распыления на 2-3 секунды и смочить салфетку из микроволокна (белая).

Следует избегать слишком сильного смачивания поверхностей, так как в некоторых случаях кромки паркета или половиц не обладают достаточной защитой от влаги.

Мойка окон

Надеть адаптер для мойки окон на распылительную насадку для чистки ковров.

Закрепить на планке салфетку для чистки окон (серая).

С помощью данного устройства Вы можете в ходе одной рабочей операции мыть и сушить Ваши окна и стеклянные поверхности.

Способ работы см. раздел «Чистка ковров»

Чистка мягкой мебели

Для чистки мягкой мебели, сидений автомобилей и т. п. пользуйтесь распылительной насадкой для мягкой мебели. Наденьте ее на рукоятку. Закрепите распылительный шланг на запорном клапане.

Следите за тем, чтобы в обивку не попадало чрезмерное количество влаги, так как - в зависимости от основания - время

высыхания может быть продолжительным. Регулятор количества жидкости находится на рукоятке.

Способ работы см. раздел «Чистка ковров»

Для чистки мягкой мебели мы рекомендуем концентрат THOMAS ProTex.



Очистка и уход

Работы по техобслуживанию и очистке проводить только при выключенном приборе и вытасненной из розетки сетевой вилке.

После влажной уборки



Для ухода за корпусом прибора используйте влажную мягкую тряпку.

Не пользуйтесь абразивными чистящими средствами или растворителями.

Извлечь резервуар для чистой воды и вылить воду.

Очистить резервуар для грязной воды.

Промыть вставку для защиты от разбрызгивания, резервуар для грязной воды и мокрый фильтр чистой, по возможности теплой, водой.

Проверить, не загрязнен ли фильтр для защиты двигателя, и по необходимости промыть под струей воды или заменить.

Следите за чистотой и подвижностью поплавка (13b) резервуара для грязной воды. Он прерывает всасывание, если резервуар с грязной водой заполнен.

Вытереть брызги воды в камере всасывания мягкой тряпкой.

Удалить грязь из всасывающего патрубка и с внутренней стороны крышки корпуса.



Для удобства очистки крышку корпуса можно снять с прибора.



Для этого открыть крышку и откинуть в вертикальном направлении. Нажать на крышку вперед, пока она не выскочит из шарнира. После этого поднять крышку вверх.

Для установки крышку корпуса вставить вертикально и закрыть. Крышка автоматически фиксируется в шарнире.



Для ухода за насосом и клапанами наполнить резервуар для чистой воды чистой водой и подготовить прибор к работе.

Включить распылительное устройство, например, над раковиной (нажать рычаг на запорном клапане).

После очистки прибор и принадлежности должны хорошо высохнуть.

Нажать на рычаг запорного клапана для снятия остаточного давления в системе.

После уборки пыли

1. Система АКВА-фильтра

Открыть крышку корпуса, приподняв фиксатор крышки.

Вынуть резервуар для грязной воды.

Извлечь АКВА-фильтр (12) за ручку из резервуара для грязной воды и вылить грязную воду (например, в туалет).

Вынуть губчатый фильтр (12a). Для этого слегка оттянуть вверх рамку АКВА-фильтра, а затем откинуть в сторону.

Тщательно промыть чистой водой АКВА-фильтр, губчатый фильтр, мокрый фильтр и резервуар для грязной воды без применения моющих средств.

Перед повторным использованием высушить комплект АКВА-фильтра.

Если во всасывающем фильтре (12b) осела грязь и катышки пыли, то для удобства чистки его тоже можно снять, затем снова установить всасывающий фильтр.



Удалить грязь и катышки пыли из всасывающего патрубка.

2. Фильтр HEPA

Ваш THOMAS BLACK OCEAN располагает высококачественным фильтром HEPA (14), который по необходимости и в зависимости от вида домашней пыли можно неоднократно очищать.

Очистку следует проводить в зависимости от использования и по мере убывания силы всасывания (не реже чем раз в полгода).

Вынуть фильтр HEPA из прибора и выбить его на твердом основании.

При более сильном загрязнении можно также прополоскать фильтр чистой водой без чистящих средств, а затем выбить его.

При очистке нельзя использовать щетку. Перед установкой дать фильтру хорошо просохнуть.

При очистке фильтра HEPA не повредите пластин фильтра.

Если после очистки фильтра HEPA сила всасывания прибора значительно не увеличится, фильтр следует заменить новым.

3. Микрофильтр МКА

Микрофильтр МКА (19) следует заменять каждые полгода.

Для этого надавить вниз два пластмассовых язычка на крышке для выхода воздуха и откинуть крышку для выхода воздуха.

Заменить микрофильтр МКА. Снова закрыть крышку для выхода воздуха.

После сухой уборки

– Очистка гигиенического контейнера выполняется по мере необходимости.

Для этого извлечь мешок-пылесборник HEPA, демонтировать фильтр на активированном угле.

Гигиенический контейнер можно очистить влажной салфеткой, в случае более сильного загрязнения гигиенический контейнер можно также вымыть в посудомоечной машине.

Перед повторной установкой полностью высушить фильтр гигиенического контейнера.

Интервал замены активного фильтра на активированном угле: каждые 12 месяцев, заменять мешок-пылесборник HEPA по мере необходимости.

Сопутствующие товары и специальные принадлежности

Для Вашего THOMAS BLACK OCEAN предлагается обширный ассортимент специальных принадлежностей и сопутствующих товаров.

Вы можете подробнее узнать об этом ассортименте, отправив прилагаемую почтовую открытку, или обратившись в специализированную торговлю, или непосредственно в заводскую службу сервиса THOMAS.

Указание!

Только при использовании фирменных принадлежностей THOMAS могут быть гарантированы функции прибора и эффективность чистки.

Служба сервиса

Справьтесь у продавца Вашего магазина, в какой центр сервиса фирмы THOMAS Вам следует обращаться.

Сообщите ему также данные фирменной таблички Вашего THOMAS BLACK OCEAN.

Для обеспечения безопасности прибора все ремонтные работы, особенно на токопроводящих частях, должны проводиться только специалистами-электриками.

В случае неполадок Вам следует обратиться в Ваш специализированный магазин или непосредственно в заводскую службу сервиса THOMAS.

Тел.: 0 27 35 / 788-581 или 582

Факс: 0 27 35 / 788-599

Гарантия

Независимо от гарантийных обязательств продавца, вытекающих из договора о купле-продаже, мы предоставляем гарантию для данного прибора согласно нижеприведенным условиям.

1. Гарантийный срок составляет 24 месяца – отсчет времени начинается с дня поставки первому конечному потребителю. Он сокращается при профессиональном или подобном использовании прибора до 12 месяцев. Для предъявления претензий на гарантию необходимо предоставить квитанцию о покупке.
2. Во время срока действия гарантии мы устраняем все важнейшие неполадки в работе, причиной которых действительно было недоброкачественное исполнение или дефекты материала, по нашему выбору путем ремонта неисправных деталей или их замены. Замененные детали переходят в нашу собственность. Гарантия не распространяется на хрупкие детали из стекла или пластмассы, лампы. О неисправностях во время срока гарантии необходимо немедленно сообщать нам. Затраты на замену деталей для устранения неисправностей в работе, а также на рабочее время, возникшие во время срока гарантии, не ставятся в счет. Затраты, возникающие при неправомерном пользовании нашей службой сервиса, несет заказчик. Работы по ремонту, выполняемые у заказчика или на месте установки, могут быть затребованы только для крупных приборов. Прочие приборы должны передаваться в ближайший офис службы сервиса, в авторизованную мастерскую, или должны отсылаться на завод.
3. Обязанность предоставления гарантии не вызывается малозначительными отклонениями, которые не оказывают влияния на ценность и пригодность прибора к работе, ущербом, возникающим в результате химического и электрохимического воздействия воды, а также при аномальных условиях окружающей среды. Нет права на предоставление гарантии при повреждениях, возникающих в результате обычного износа, а также при несоблюдении руководства по эксплуатации или при ненадлежащем использовании прибора.
4. Право на предоставление гарантии теряется, если лица, неуполномоченные нами, осуществляли вмешательство в прибор или выполняли его ремонт.
5. Гарантийные услуги не оказывают влияния на продление или на возобновление гарантийного срока для прибора в целом или для установленных деталей. Гарантийный срок установленных деталей завершается вместе с гарантийным сроком прибора в целом.
6. Дальнейшие претензии, в особенности связанные с возмещением ущерба, возникшего вне прибора – если ответственность не предписывается законом – исключаются.

После завершения гарантийного срока мы предлагаем Вам услуги нашей службы сервиса. Пожалуйста, обратитесь в магазин, где Вы приобрели прибор, или непосредственно в нашу службу сервиса.

В случае, если Ваш THOMAS BLACK OCEAN вдруг неожиданно перестанет удовлетворительно работать, то прежде чем обращаться в службу сервиса, проверьте сначала по следующей таблице, не вызвана ли неполадка причиной, которую Вы можете устранить сами.

Обнаруженные неполадки / сбои - Причина / Устранение

Общее (все функции)

- Прибор не запускается
 - В порядке ли сетевой шнур, вилка и розетка? → Перед проверкой выдернуть вилку из розетки, если необходим ремонт, то он должен выполняться только авторизованными специалистами
 - Включен ли прибор? → Проверить

Уборка пыли (сухая уборка)

- При всасывании происходит выброс пыли
 - Установлен ли гигиенический контейнер с мешком-пылесборником HEPA согласно Инструкции по эксплуатации?
 - Возможно, мешок-пылесборник HEPA переполнен или имеет дефект? → заменить на новый.
 - Или
 - Установлена ли система АКВА-фильтра согласно руководству по эксплуатации?
 - Достаточно ли воды в резервуаре для грязной воды и полностью ли находится в воде всасывающий фильтр? → Проверить
 - Не забит ли грязью всасывающий фильтр или не засорились ли сопла во всасывающем патрубке? → Разобрать и очистить или промыть водой
- Сила всасывания постепенно уменьшается
 - Не засорился ли фильтр HEPA? → Очистить фильтр HEPA
 - Не засорена ли насадка, всасывающая трубка или всасывающий шланг крупными частицами грязи? → Растяжение шланга во время работы ослабляет засор, устранить засор
- Недостаточная сила всасывания
 - Не засорилось ли сопло для впрыскивания воды во всасывающем патрубке? → Разобрать и очистить или промыть водой.
 - Не засорился ли фильтр HEPA? → Очистить фильтр HEPA
 - Не засорена ли насадка, всасывающая трубка или всасывающий шланг крупными частицами грязи? → Растяжение шланга во время работы ослабляет засор, устранить засор
 - Правильно ли закрыта крышка корпуса? → Проверить
 - Не установлено ли электронное регулирование мощности всасывания на MIN? → Установить мощность всасывания на MAX (индикатор светится оранжевым светом)
 - Не открыт ли регулятор силы всасывания на рукоятке? → Закрыть регулятор на рукоятке
- Большое количество капель воды на внутренней стороне крышки корпуса
 - В системе АКВА-фильтра вероятно накопилось слишком много пыли
 - Очистить систему АКВА-фильтра, сменить воду

Влажная уборка

- Сила всасывания внезапно уменьшается
 - Не заполнен ли резервуар для грязной воды (поплавок сработал)? → Вылить воду
 - Не стоит ли прибор наклонно (поплавок сработал)? → Поставить прибор прямо, выключить и снова включить прибор.
- Из отверстий прибора для выхода воздуха выступает вода
 - Не засорен ли поплавок в резервуаре для грязной воды и не застыл ли он, т. е. не может срабатывать, если резервуар заполнен? → Очистить поплавок и шарнир.
 - Установлен ли резервуар для грязной воды со вставкой для защиты от разбрызгивания, мокрым фильтром и фильтром для защиты двигателя? → Немедленно выключить и высушить прибор, установить отсутствующие части
- В камере всасывания образуется необычно большая лужа (несколько капель - это вполне нормально)
 - Сильное загрязнение уплотнений и уплотнительных поверхностей? → Очистить
 - Не забыт ли мокрый фильтр или вставка для защиты от разбрызгивания? → Проверить
- В резервуаре для грязной воды имеет место необычно сильное пенообразование
 - Используется ли фирменный концентрат для моющего раствора THOMAS? → Сменить
- Моющая жидкость не поступает, хотя насос включен
 - Есть ли моющая жидкость в резервуаре для распыляемого средства? → Долить
 - Не засорилось ли распылительное сопло? → Опустить сопло на некоторое время в чью теплую воду, а затем сильно продуть
 - Не засорилось ли соединительное отверстие резервуара? → Извлечь резервуар для чистой воды и основательно очистить с помощью щелевой насадки соединительное отверстие резервуара (место соединения между резервуаром чистой воды и корпусом) для удаления возможных загрязнений
- Слишком большая остаточная влажность, моющая жидкость плохо всасывается
 - Не установлена ли электронная регулировка мощности всасывания на MIN? → Установить мощность всасывания на MAX (индикатор светится оранжевым светом)
 - Не открыт ли регулятор силы всасывания на рукоятке? → Закрыть регулятор на рукоятке
 - Правильно ли насадка прилегает к полу? → При всасывании поставить насадку несколько прямее