

RU 1. Прочный металлический корпус
2. Вместительный металлический загрузочный лоток 3. Возможность применения многочисленных насадок 4. Легкая фиксация насадок благодаря системе „click-ready“

UA 1. Міцний металевий корпус 2. Містка, металевий лоток для засипання 3. Можливість застосування численних насадок 4. Зручне використання „click-ready“

KZ 1. Металдан жасалған берік корпус 2. Төгуге арналған сыйымды, металдан жасалған табақ 3. Көптеген қондырмаларды қолдану мүмкіндігі 4. „Click-ready“ жабдығын жайлы құрастыру

ZMM20...

zelmer

МЯСОРУБКА
м'ясорубка
/ еттартқыш



ZMM2000

RU ИНСТРУКЦИЯ ПО ЭКСПЛУАТАЦИИ
МЯСОРУБКА

7-13

UA ІНСТРУКЦІЯ З ВИКОРИСТАННЯ
М'ЯСОРУБКА

14-20

KZ ПАЙДАЛАНУШЫ НҮСҚАУЛЫҒЫ
ЕТТАРТҚЫШ

21-27

ZMM20...

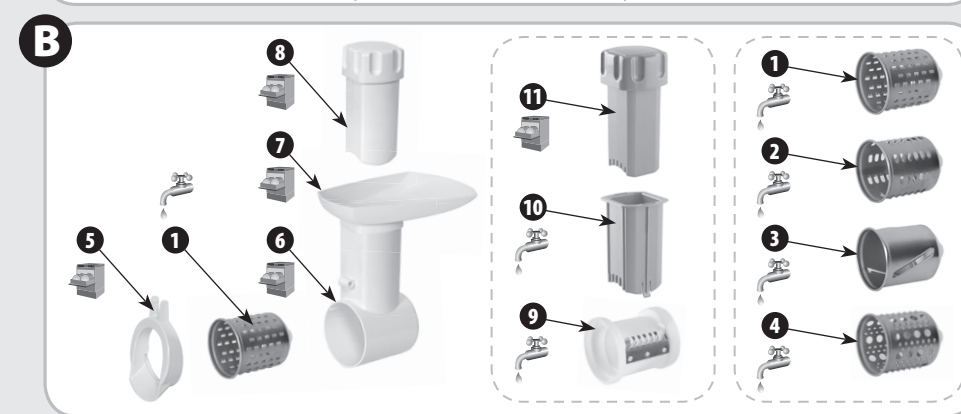
zelmer

МЯСОРУБКА
м'ясорубка
/ еттартқыш

Производительная, металлическая мясорубка

Продуктивна, металева м'ясорубка

Өнімді, металл еттартқыш



Компания «Zelmer» заботится об окружающей среде. Данная инструкция напечатана на бумаге, которая на 100% состоит из материалов вторичной переработки.
Компания «Zelmer» піклується про довкілля. Дана інструкція на 100% надрукована на папері, отриманому після переробки.
«Zelmer» компаниясы қоршаған ортаға қамқорлық етеді. Бұл нұсқаулық қайта өңдеуден кейін алынған қағазда 100% басып шығарылған.

Zelmer Pro Sp. z o.o.
ul. Hoffmanowej 19, 35-016 Rzeszów, POLAND

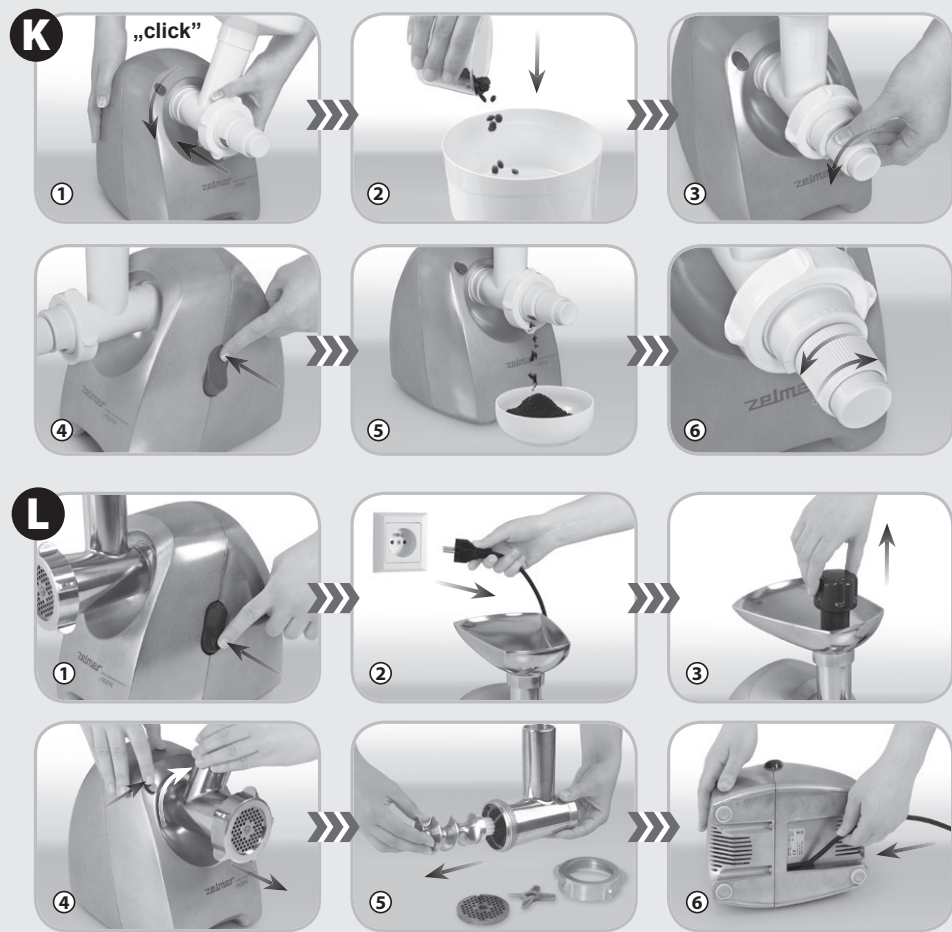
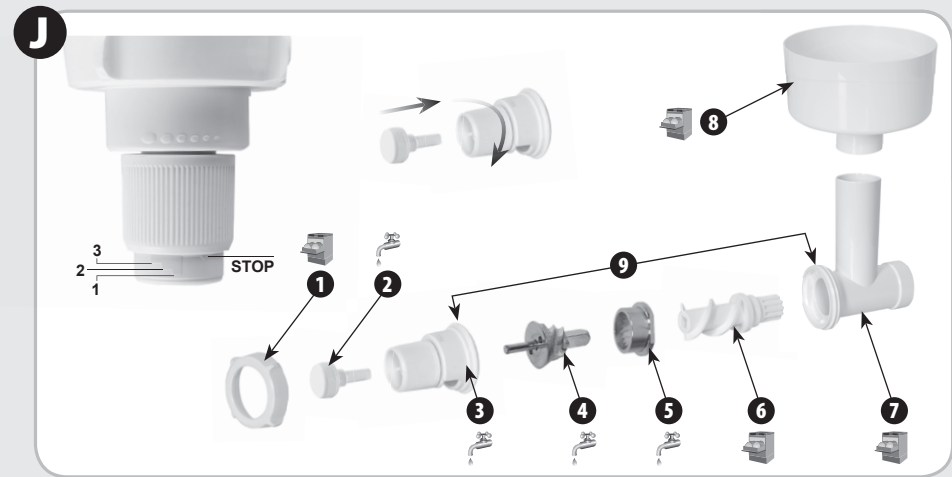
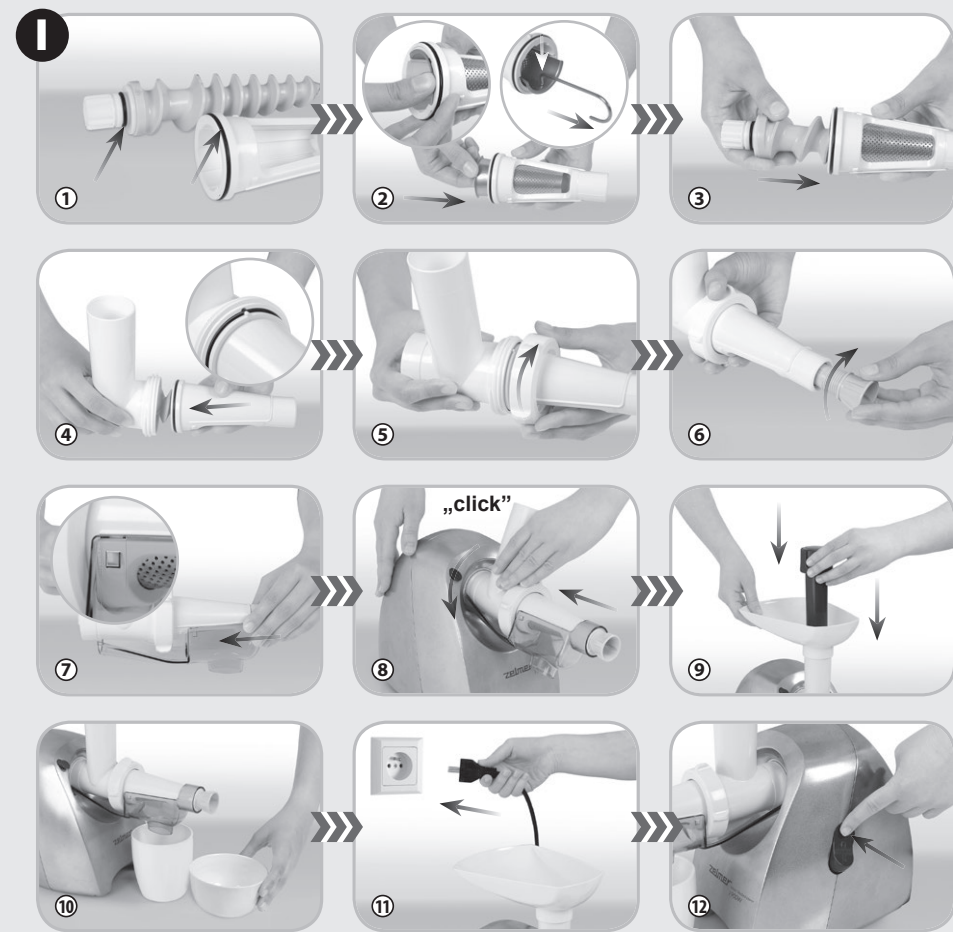
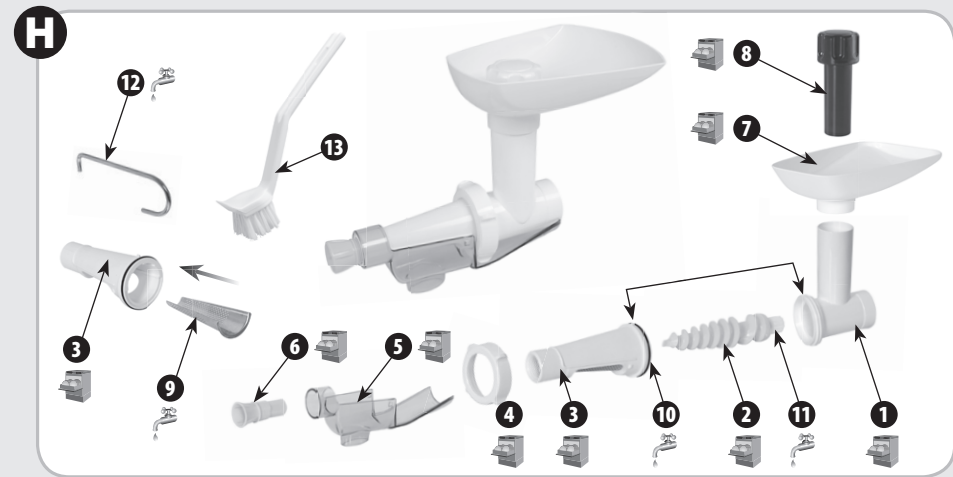
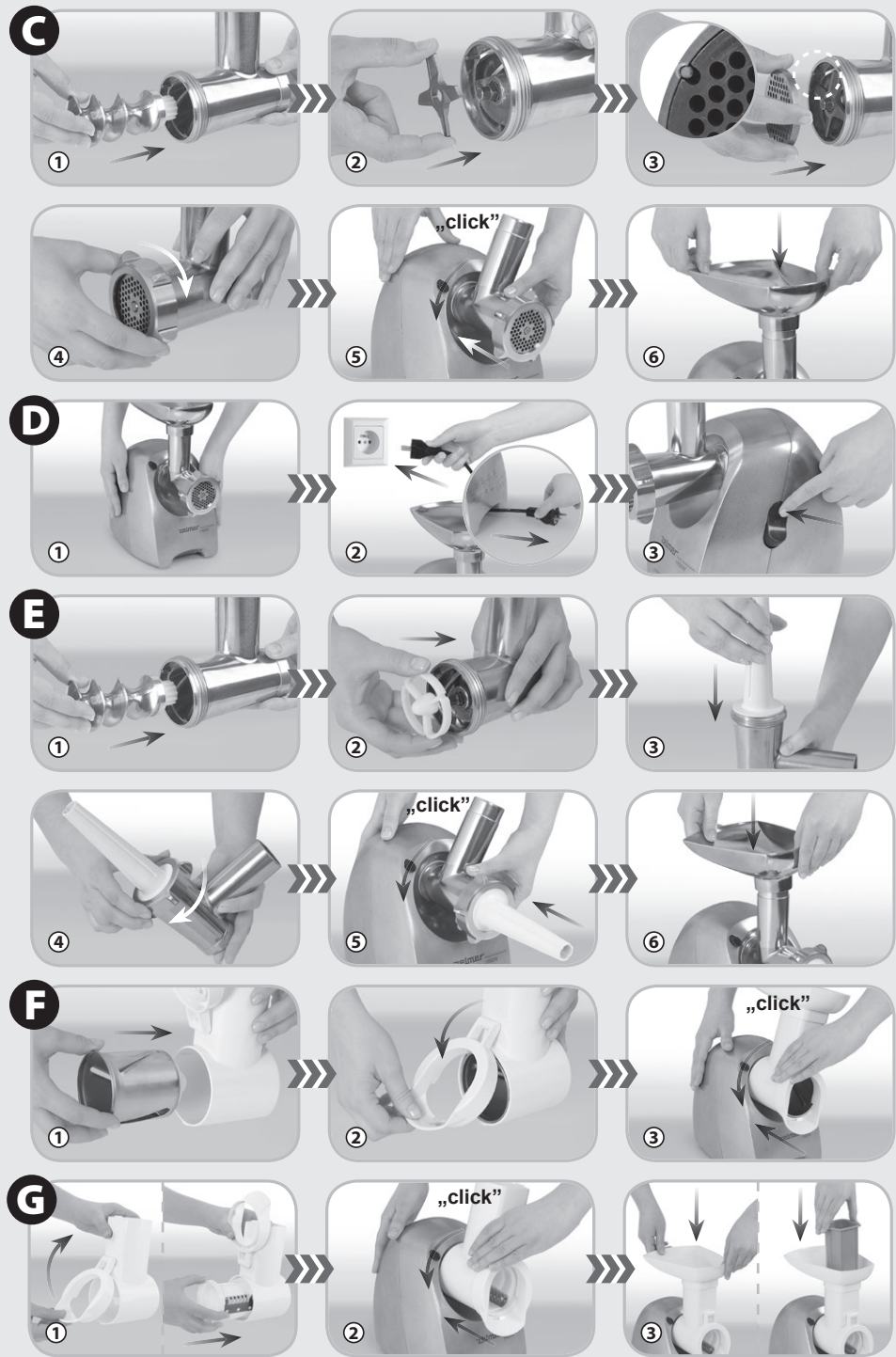
zelmer

www.zelmer.pl
www.zelmer.com

ZMM2000-002_V03

zelmer

www.zelmer.pl
www.zelmer.com



i Өртүрлі өнімдерді үкпестен бұрын диірменді мұқият жууды есте ұстаңыз. Бұл иістердің өзара араласпауына мүмкіндік жасайды.

! Сұлы немесе зығыр дәндері сияқты жұмсағырақ дәнді дақылдар үшін дәнді ірілеп үгу күйін таңдау керек.

! Диірмен камерасына кофеңі үгу кезінде қарауға тыйым салынған, өйткені дәндер белгілі бір уақыт аралығында ұшып, сізге зақым келтіруі мүмкін (мысалы, көзге).

ТАЗАЛАУ ЖӘНЕ САҚТАУ

Диірмен әр пайдаланған сайын тазалауды қажет етпейді (егер өнімнің бір түрі үгілетін болса), өйткені шнек (6) дән қалдықтарының диірменде қалуына жол бермейді. Жуғаннан кейін болат тасты (4,5) тот баспауы үшін құрғақ шүберекпен сұрту керек. Кофе дәндерін ұзақ сақтайтын болсаңыз, оларды майлау жолымен консервілеңіз (бұл мақсатта, мысалы, өсімдік майын пайдалануға болады). Тасты қайнап тұрған суға салуға болмайды. Пластмассадан жасалған бөліктерді (бетінде графикалық белгілері жоқ) ыдыс жуу машинасында жууға болады (ең көп дегенде 60°C).

Жұмыс аяқталған соң

1. Еттартқышты түймемен сөндіріңіз (1a).
2. Желілік розеткадан жалғастырғыш жетекті суырыңыз.
3. Итергішті суырып алып, тостағанды үгу камерасынан босатып алыңыз.
4. Блоктау тетігін жылжытып, үгу түйінін оңға бұрап, шешіп алыңыз.
5. Кескіш блок, шұжыққа арналған саптамасы бар камера элементтерін бөліп қойыңыз.
6. Жетекті тығып қойыңыз.

Тазалау және сақтау

! Құрылғыны тазалауды бастамас бұрын үнемі оны желіден ажыратып отырыңыз.

- Еттартқыш жетегінің корпусын дымқыл шүберекпен ыдыс жууға арналған сұйықтықты қосып тазалау ұсынылады.
- Пластмассадан жасалған бөлшектерді ыдыс жууға арналған сұйықтықты қосып жылы суда жуыңыз.
- Еттартқыш жетегінен өзге металл бөліктерді ыдыс жууға арналған құралды қоса отырып, ыстық суда жуыңыз.
- Таза бөлшектерді мұқият кептіріңіз.
- Електер мен пышақты тот баспауы үшін өсімдік майымен сүртіңіз.
- Жұмыс істеу басының немесе турағыштың кепкен бөлшектерін құрастырыңыз.

Экология – қоршаған ортаға қамқорлық жасау

Өрбір пайдаланушы қоршаған ортаны қорғауға өз үлесін қоса алады.

Бұл ерекке күшті талап етпейді. Осы мақсатта катырма қағаздан жасалған орамдарды макулатураға өткізіңіз. полиэтилен қаптарын (PE) пластмассаға арналған контейнерге салыңыз. Жарамсыз құралды тиісті өңдеуші пунктке тапсырыңыз, өйткені құрал құрамындағы улы заттар қоршаған ортаға қауіп тудыруы мүмкін.



Құрылғыны коммуналдық қалдықтармен бірге тастамаңыз!!!

Өндіруші тауарды өз мақсатында пайдаланбаудан немесе дұрыс пайдаланбаудан келген шығынға жауап бермейді. Өндіруші құқықтық нормаларды, нормативтік актілерді, директиваларды сақтау мақсатында алдын ала ескертусіз кез келген уақытта құрылғыны түрлендіруге немесе коммерциялық, эстетикалық және басқа да себептерге байланысты құрылымдық өзгертулер енгізуге құқылы.