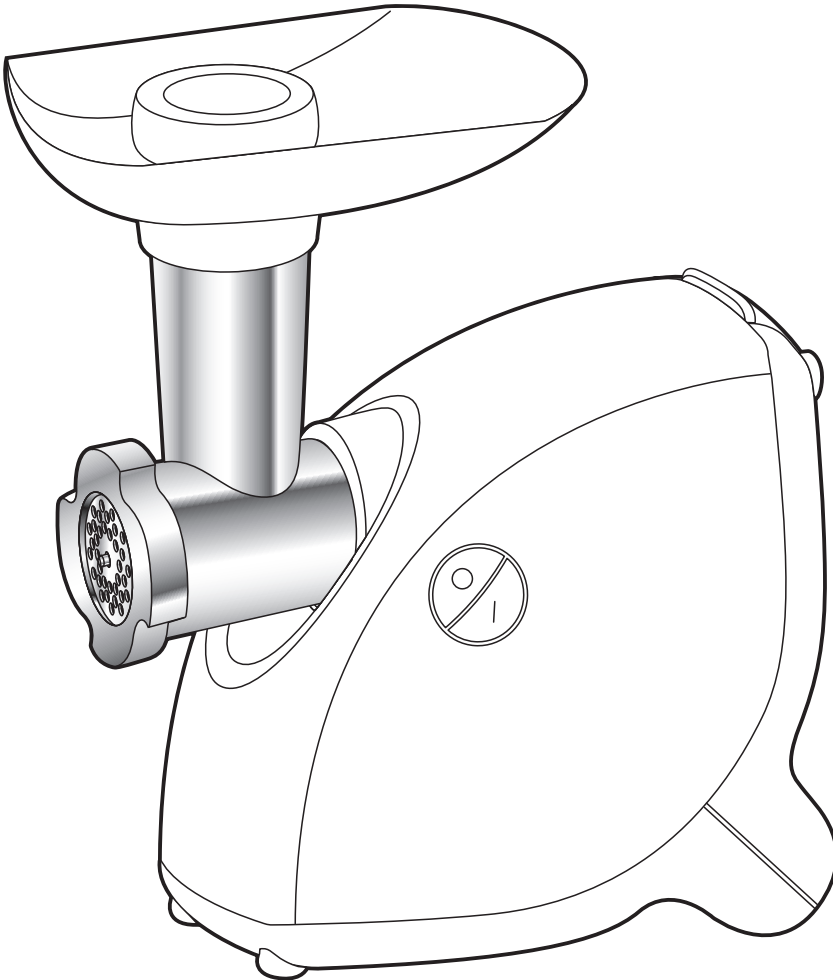


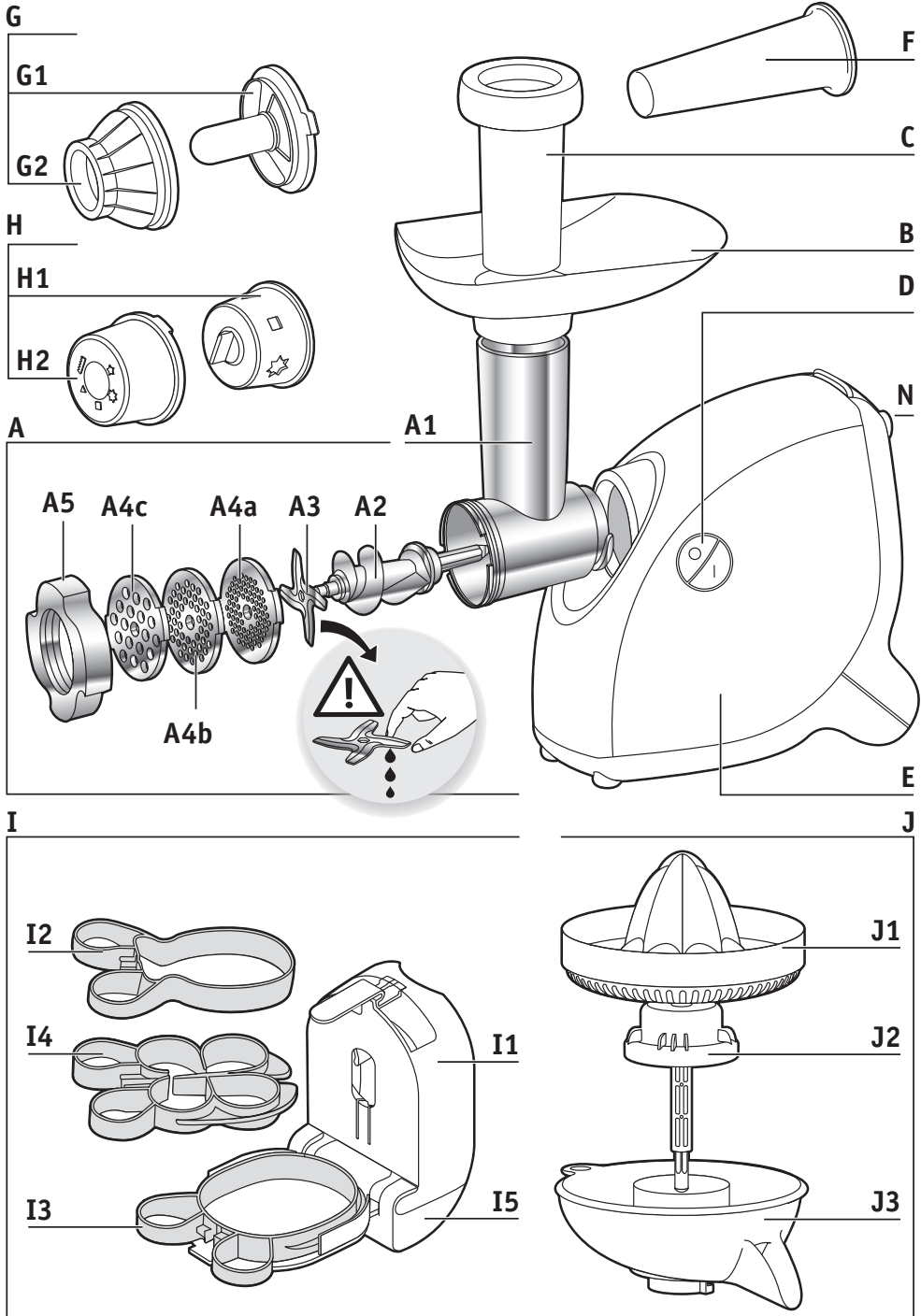


hv4



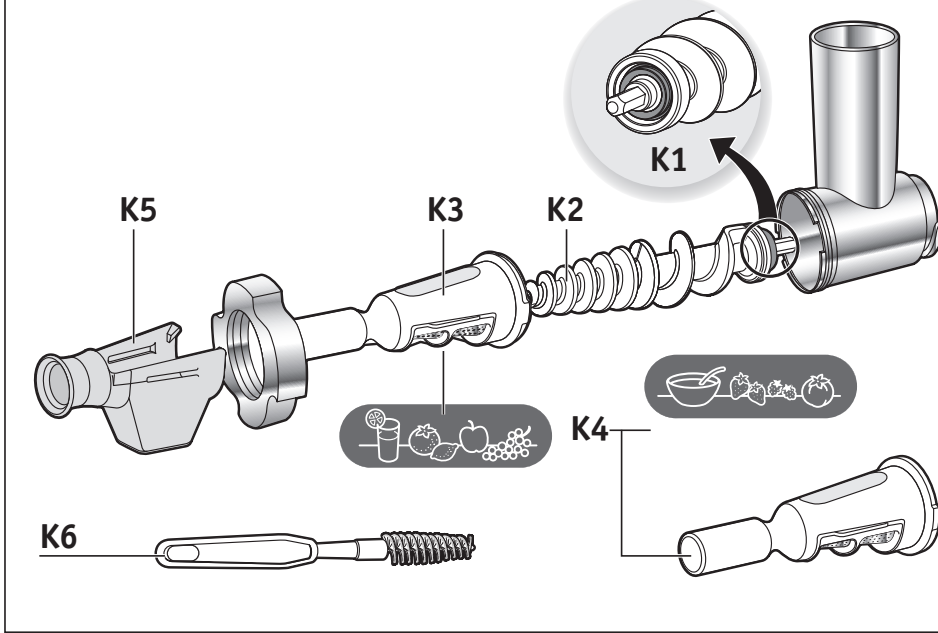
- | | |
|----|----|
| FR | RU |
| EN | UK |
| NL | KK |
| DE | RO |
| IT | SL |
| ES | SR |
| PT | HR |
| EL | BS |
| DA | BG |
| SV | ET |
| FI | LV |
| NO | LT |
| AR | PL |
| FA | CS |
| TR | HU |
| | SK |



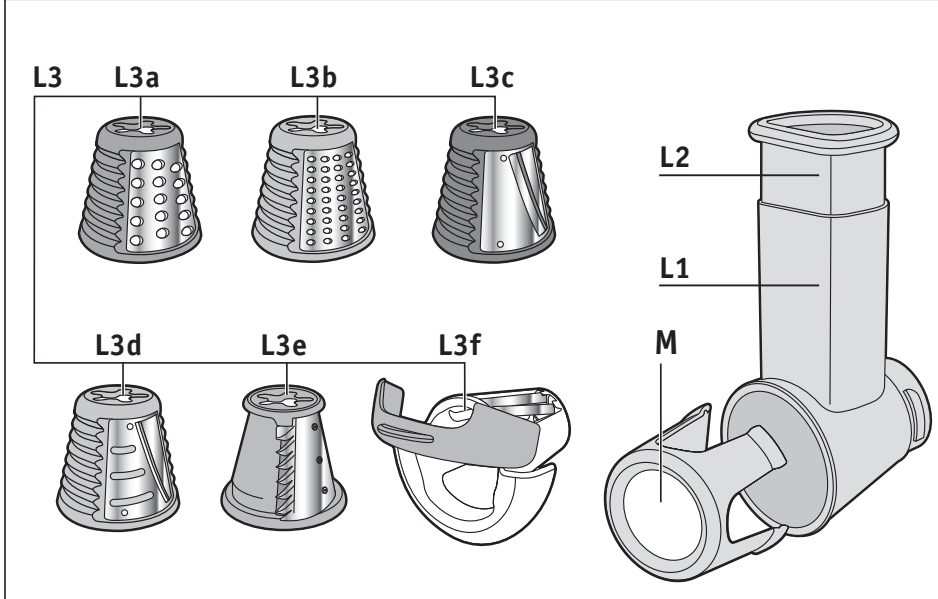


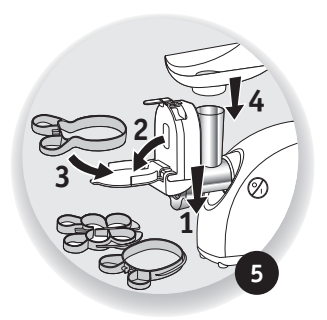
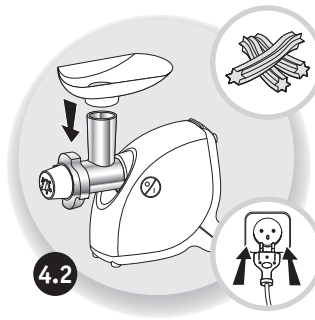
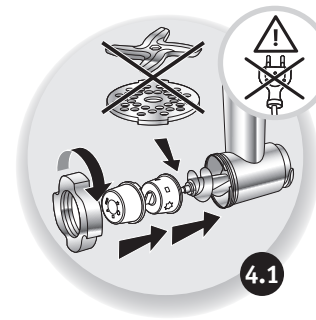
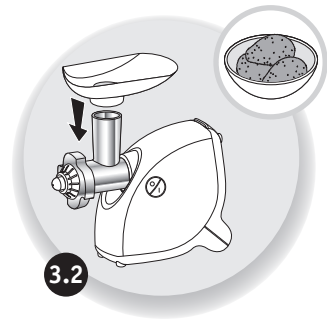
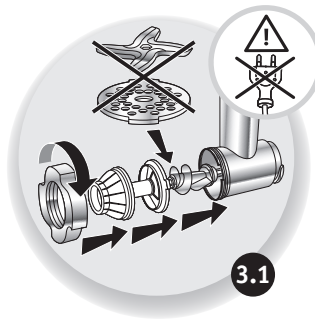
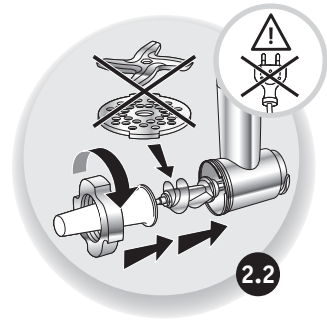
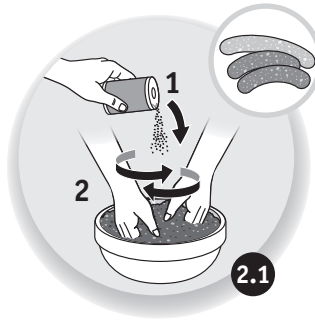
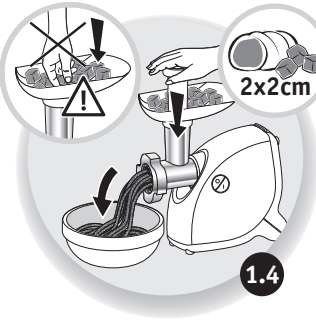
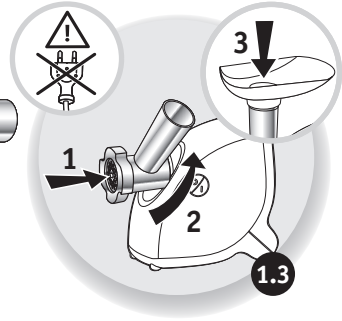
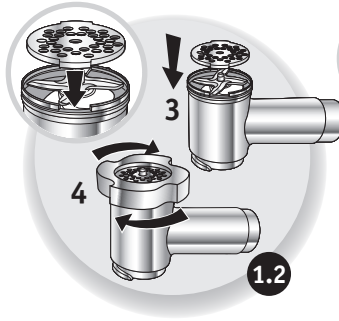
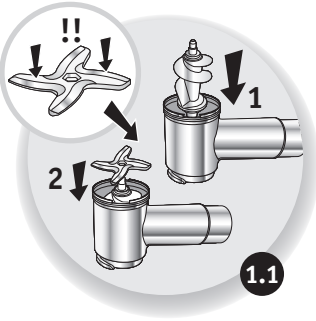


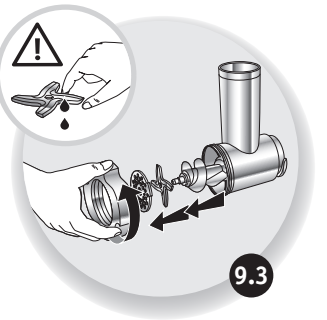
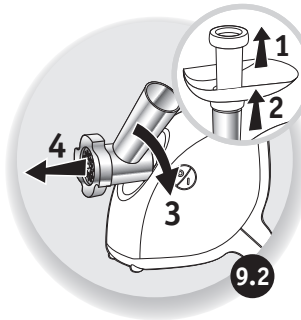
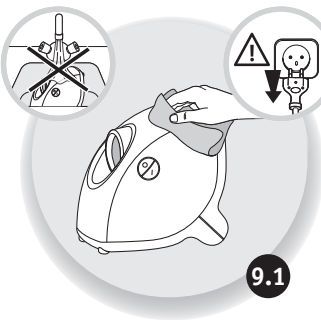
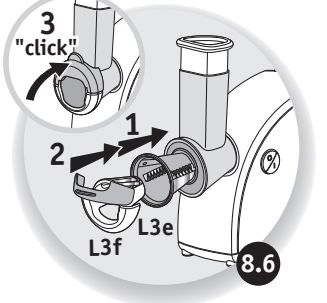
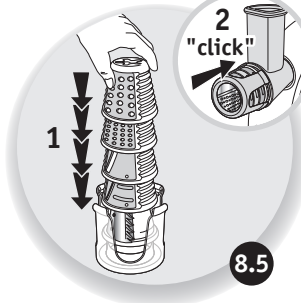
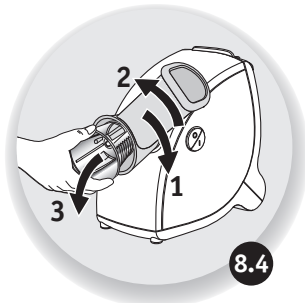
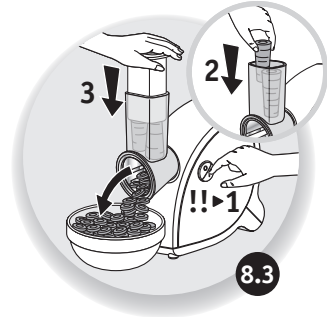
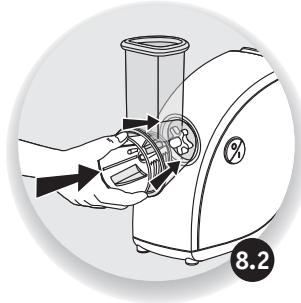
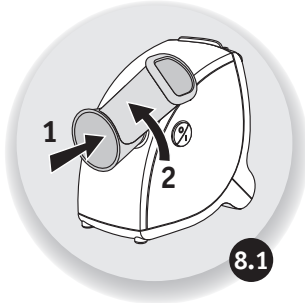
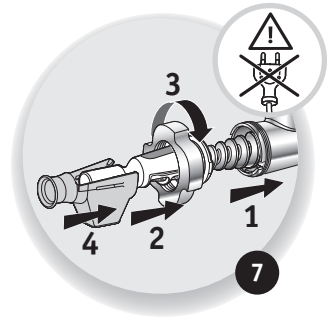
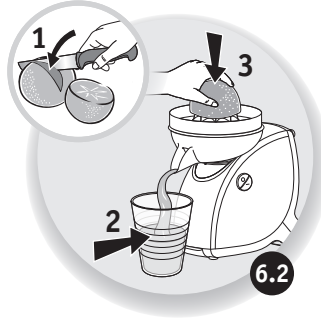
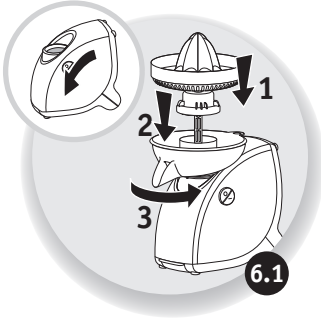
K

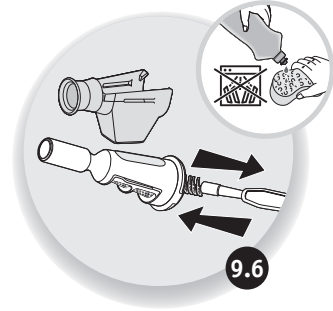
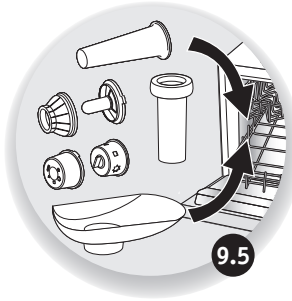
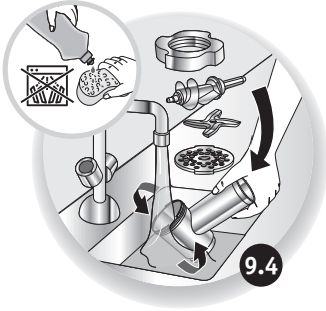


L


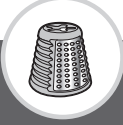






















10

	 L3a	 L3b	 L3c	 L3d	 L3e/f
	●	●	●	●	● (no fire)
	●	●	●	●	● (no fire)
	●		●	●	● (no fire)
			●	●	●
	●		●	●	
			●	●	● (no fire)
			●	●	● (no fire)
			●	●	
			●	●	● (no fire)
	●		●	●	●
	●	●			





FR

DESCRIPTION

- A** Tête de hachoir amovible
- A1** Corps aluminium
 - A2** Vis
 - A3** Couteau inox auto affûté
 - A4** Grilles (selon modèle)
 - A4a** Grille petits trous - haché très fin
 - A4b** Grille trous moyens - haché fin
 - A4c** Grille gros trous - haché gros
 - A5** Ecrou aluminium
- B** Plateau amovible
- C** Poussoir à viande
- D** Bouton marche / arrêt
- E** Bloc moteur
- F** Accessoire saucisse (selon modèle)
- G** Accessoire Kebbe (selon modèle)
- G1** Embout de filière
 - G2** Bague
- H** Accessoire biscuits (selon modèle)
- H1** Support
 - H2** Moule
- I** Accessoire Steak (selon modèle)
- I1** Base Moule
 - I2** Moule en forme de poisson
 - I3** Moule en forme de steak
- I4** Moule pour petites portions
- I5** Collecteur de jus
- J** Accessoire presse agrumes (selon modèle)
- J1** Cône / Filtre
 - J2** Entraîneur
 - J3** Collecteur à jus
- K** Accessoire coulis (selon modèle)
- K1** Joint étanchéité
 - K2** Vis
 - K3** Filtre à petits trous pour les jus
 - K4** Filtre à trous mixtes pour les coulis
 - K5** Guide jus
 - K6** Brosse de nettoyage
- L** Coupe légumes (selon modèle)
- L1** Magasin à cônes / cheminée
 - L2** Poussoir
 - L3** Cônes (selon modèle)
 - L3a** Cône râpé gros (rouge)
 - L3b** Cône râpé fin (orange)
 - L3c** Cône tranché gros (vert foncé)
 - L3d** Cône tranché fin (vert clair)
 - L3e** Cône découpe en lamelles frites
 - L3f** Accessoire découpe en dés
- M/N** Accessoire de rangement (selon modèle)

CONSEILS D'UTILISATION

Avant la première utilisation, lavez tous les accessoires à l'eau savonneuse. Rincez, et essuyez-les aussitôt soigneusement.

La grille et le couteau doivent rester gras. Enduisez-les d'huile.

Ne faites pas tourner votre produit à vide si les grilles ne sont pas graissées.

Ne poussez jamais avec les doigts ou un autre ustensile dans les cheminées.

N'utilisez pas votre appareil plus de 14 min.

UTILISATION : tête hachoir (cf. fig. 1.1 à 1.4)

Préparez toute la quantité d'aliment à hacher, éliminez les os, cartilages et nerfs. Coupez la viande en morceaux (2cm X 2cm environ).

Astuce : En fin d'opération, vous pouvez passer quelques morceaux de pain afin de faire sortir tout le hachis.

ACCESSOIRE SAUCISSES (cf. fig. 2.1 à 2.3)

Important : cet accessoire n'est à utiliser qu'après avoir haché la viande, avoir rajouté l'assaisonnement et avoir bien brassé la préparation.

Après avoir laissé le boyau tremper dans de l'eau tiède pour retrouver son élasticité, enflez le sur l'entonnoir en laissant dépasser 5 cm (que vous obturez en faisant un noeud avec un lien). Mettez en marche l'appareil, alimentez le hachoir en hachis et faire suivre le boyau à mesure que celui-ci se remplit.

Nota : ce travail se fera plus facilement à deux, l'un s'occupera d'approvisionner en hachis, l'autre s'occupera du remplissage du boyau.

7





Donner aux saucisses la longueur désirée en pinçant et en tournant le boyau.

Pour avoir une saucisse de qualité, prenez soin d'éviter d'emprisonner de l'air lors du remplissage et faites des saucisses de 10 à 15 cm (séparez les saucisses en plaçant un lien et en faisant un noeud à l'aide de celui-ci).

ACCESSOIRE KEBBE (cf. fig.3.1 et 3.2)

Conseil pratique :

Pour la réalisation de la pâte fine de Kebbe ou Kefta, passer la viande 2 à 3 fois dans la tête de hachoir jusqu'à obtention de la finesse désirée.

ACCESSOIRE BISCUITS (cf. fig. 4.1 et 4.2)

Préparez la pâte. Vous obtiendrez de meilleurs résultats avec une pâte un peu molle. Choisissez le dessin en faisant correspondre la flèche et la forme choisie. Approvisionnez jusqu'à ce que vous ayez obtenu la quantité de biscuits désirée.

ACCESSOIRE STEACK (cf. fig. 5)

ACCESSOIRE PRESSE AGRUMES (cf. fig. 6.1 et 6.2)

ACCESSOIRE COULIS (cf. fig. 7)

Utilisation : Placez un récipient pour récupérer le jus sous le guide jus **K5** et un autre en bout de filtre pour récupérer les déchets. Pour la réalisation de coulis et de jus, il est impératif de n'utiliser que des fruits frais. Suivant la saison et la qualité des fruits, il est conseillé de repasser une deuxième fois la pulpe pour extraire le maximum de coulis ou de jus.

Jus : Utilisez le filtre **K3**

Coulis : Utilisez le filtre **K4**

COUPE LÉGUMES (cf. fig. 8.1 à 8.6 / fig.10)

Utilisez le cône préconisé pour chaque type d'aliment : cf. **tableau fig.10.**

Conseils pour obtenir de bons résultats :

Les ingrédients que vous utilisez doivent être fermes pour obtenir des résultats satisfaisants et éviter toute accumulation d'aliment dans le magasin. Ne pas utiliser l'appareil pour râper ou trancher des aliments trop durs tels que le sucre ou morceaux de viande.

NETTOYAGE (cf. fig. 9.1 à 9.6)





EN

DESCRIPTION

A Removable meat mincing head

- A1 Aluminum body
- A2 Screw
- A3 Stainless steel self-sharpening blade
- A4 Grids (according to model)
 - A4a Small holes grid - for very fine mincing
 - A4b Medium holes grid - for fine mincing
 - A4c Large holes grid - for large chopping
- A5 Aluminum nut

B Removable tray

C Meat pusher

D START/STOP button

E Motor unit

F Sausage accessory (according to model)

G Kebbe accessory (according to model)

- G1 Connector cap
- G2 Ring

H Biscuit accessory (according to model)

- H1 Support
- H2 Mould

I Steak Accessory (according to model)

- I1 Mould base
- I2 Fish-shaped mould
- I3 Steak-shaped mould
- I4 Nuggets-shaped mould

I5 Juice collector

J Vegetable pressing accessory (according to model)

- J1 Cone / Filter
- J2 Axis
- J3 Juice collector

K Coulis accessory (according to model)

- K1 Watertightness joint
- K2 Screw
- K3 Small holes filter for juice
- K4 Mixed holes filter for coulis
- K5 Juice guide
- K6 Cleaning brush

L Vegetable cutter (according to model)

- L1 Cone compartment / spout
- L2 Pusher
- L3 Cones (according to model)
 - L3a Coarse grating cone (red)
 - L3b Fine grating cone (orange)
 - L3c Thick slicing cone (dark green)
 - L3d Fine slicing cone (light green)
 - L3e Fine dicing cone
 - L3f Dice cutting accessory

M/N Storing accessory (according to model)

RECOMMENDATIONS FOR USE

Before using for the first time, wash all the accessories in soapy water. Rinse them and dry them carefully straight afterwards.

The grids and the blade must remain oiled. Keep these parts coated with a little cooking oil.

Do not activate the appliance while empty, if the grids are not properly coated with a little cooking oil.

Never use your fingers or other utensils to push food through the spout.

Do not operate your appliance for more than 14 min.

USE : MEAT MINCING HEAD (fig. 1.1 to 1.4)

Prepare the amount of meat you wish to mince, removing any bones, cartilage and sinew. Cut the meat into pieces (about 2cm x 2cm). Thaw frozen food completely before mincing.

Tip: At the end, you can pass a few pieces of bread through the mincer head in order to extract all the minced meat.

SAUSAGE ACCESSORY (fig. 2.1 to 2.3)

Important: This accessory must only be used after having minced the meat, added the flavorings and kneaded the preparation well.





After having soaked the sausage casings in warm water to make them supple, thread them on the funnel leaving 5 cm extra (later, you will close the opening by tying a knot with a thread). Slide the knot up to the end of the nozzle so that air is not trapped in the casing. Activate the appliance, feed the mincer with your preparation and make sure the casings are being filled properly.

Note: This job is most easily done by two people. One will feed the prepared meat into the machine and the other one will hold the sausages as they get filled.

Make your sausages as long as you wish by pinching and turning the casings.

In order to obtain a good shape to the sausage, make sure that no air remains trapped inside the casings while they are being filled, and make them between 10 and 15 cm long (separate the sausages by tying a thread between them and make a knot with it).

KEBBE ACCESSORY (fig. 3.1 and 3.2)

Practical tip:

To make finely minced meat for Kebbe or Kefta, pass the meat 2 or 3 times through the grinder until you obtain the desired texture.

BISCUIT ACCESSORY (fig. 4.1 and 4.2)

Prepare the dough. For best results, use a soft dough. Choose the design by aligning it with the arrow. Repeat the process until you have obtained the desired amount of biscuits.

STEAK ACCESSORY (fig. 5)

VEGETABLE PRESSING ACCESSORY (fig. 6.1 and 6.2)

COULIS ACCESSORY (fig. 7)

Use : Place a container under the juice groove (K5) to collect the juice and another one at the end of the filter to collect any residues. If you wish to make coulis or juice, using fresh fruits only is an imperative. According to the season and to the quality of your fruits, we recommended that you run the pulp through a second time to extract the maximum possible amount of coulis or juice.

Juice: Use filter K3

Coulis: Use filter K4

VEGETABLE CUTTER (fig. 8.1 to 8.6)

Use the cone specified for each type of food: See chart on fig. 10

Useful tips for best results:

The ingredients that you use must be firm and vegetables and fruit fresh, to obtain satisfactory results and to avoid the accumulation of food in the compartment. Do not use the appliance to grate or cut food products that are too hard like sugar cubes or pieces of meat.

CLEANING (fig. 9.1 to 9.6)





NL

OMSCHRIJVING

- A** Afneembare hakkop
- A1** Aluminium middenstuk
 - A2** Schroef
 - A3** Slijpbaar, roestvrijstalen mes
 - A4** Roosters (afhankelijk van het model)
 - A4a** Rooster met kleine gaatjes - voor zeer fijn hakken
 - A4b** Rooster met gemengde gaatjes - voor fijn hakken
 - A4c** Rooster met grote gaatjes - voor grof hakken
 - A5** Aluminium moer
- B** Afneembare schaal
- C** Duwstaaf voor vlees
- D** Aan/uit-knop
- E** Motorblok
- F** Accessoire voor worst (afhankelijk van het model)
- G** Accessoire voor kebab (afhankelijk van het model)
- G1** Verdeelstuk
 - G2** Ring
- H** Accessoire voor koekjes (afhankelijk van het model)
- H1** Houder
 - H2** Vorm
- I** Accessoire voor steak (afhankelijk van het model)
- I1** Vormbasis
 - I2** Vorm voor vis
 - I3** Vorm voor steak
 - I4** Vorm voor nuggets
 - I5** Sapopvangbak
- J** Accessoire voor citruspers (afhankelijk van het model)
- J1** Kogel / Filter
 - J2** Aandrijfas
 - J3** Sapopvangbak
- K** Accessoire voor coulis (afhankelijk van het model)
- K1** Dichtingsring
 - K2** Schroef
 - K3** Filter met kleine gaatjes voor het sap
 - K4** Filter met gemengde gaatjes voor de coulis
 - K5** Sappeleider
 - K6** Schoonmaakborstel
- L** Groentesnijder (afhankelijk van het model)
- L1** Magazijn voor kegels/vulschacht
 - L2** Duwstaaf
 - L3** Kegels (afhankelijk van het model)
 - L3a** Kegel voor grof rasp (rood)
 - L3b** Kegel voor fijn rasp (oranje)
 - L3c** Kegel voor grof snijden (donker groen)
 - L3d** Kegel voor fijn snijden (licht groen)
 - L3e** Kegel om friet te snijden
 - L3f** Accessoire om blokjes te snijden
- M/N** Opbergaccessoire (afhankelijk van het model)

GEBRUIKSTIPS

Maak alle accessoires met zeepwater schoon voor het eerste gebruik. Spoel de accessoires en droog ze onmiddellijk zorgvuldig af.

Het rooster en het mes moeten vet blijven. Vet ze in met olie.

Laat uw apparaat niet leeg aanstaan als de roosters niet zijn ingevet.

Steek nooit uw vingers of andere voorwerpen in de vulschacht.

Laat het apparaat nooit langer dan 14 min. draaien.

GEBRUIK: HAKKOP (cf. fig. 1.1 tot 1.4)

Maak al het voedsel dat u wilt hakken klaar: verwijder de botten, het kraakbeen en de zenuwen. Snij het vlees in stukken (ongeveer 2cm X 2cm).

Trucje : Doe na het hakken enkele stukjes brood in het apparaat zodat alle gehaktrestjes uit het apparaat komen.

ACCESSOIRE VOOR WORST (cf. fig. 2.1 tot 2.3)

Belangrijk: dit accessoire mag enkel worden gebruikt met gehakt, gekruid en gemengd vlees.

Laat de slang eerst weken in lauw water om ze elastisch te maken en schuif ze vervolgens op de trechter. Laat 5 cm ruimte aan het uiteinde van de slang (leg een knoop in de slang op 5 cm van het uiteinde). Zet het apparaat aan, doe het gehakt in de hakker en rol de slang af naarmate deze wordt gevuld.

Opmerking: dit werk is eenvoudiger als iemand u helpt: één persoon zorgt voor de toevoer van het gehakt





en de andere persoon vult de slang.

Maak de worsten zo lang als u wilt door op de worsten te knijpen en de slang een slag te draaien. Vermijd de ophoping van lucht in de worsten en draai worsten van 10 tot 15 cm lang. Zo verkrijgt u kwaliteitsworsten (scheid de worsten door knopen te leggen in de slang).

ACCESSOIRE VOOR KEBAB (cf. fig.3.1 en 3.2)

Nuttige tip:

Om het fijne deeg voor kebab of kefta te maken, moet u het vlees 2 tot 3 keer in de hakkop hakken tot u de gewenste structuur verkrijgt.

ACCESSOIRE VOOR KOEKJES (cf. fig. 4.1 en 4.2)

Maak het deeg klaar. U krijgt betere resultaten met zachter deeg. Selecteer de vorm door de pijl op de gekozen vorm te zetten. Bevoorrad tot u de gewenste hoeveelheid koekjes heeft gemaakt.

ACCESSOIRE VOOR STEAK (cf. fig. 5)

Accessoire voor steak (cf. fig. 5)

ACCESSOIRE VOOR CITRUSPERS (cf. fig. 6.1 en 6.2)

ACCESSOIRE VOOR COULIS (cf. fig. 7)

Gebruik : Plaats een kom onder de sapgeleider **K5** om het sap op te vangen en een andere kom aan het uiteinde van de filter om de restjes op te vangen. Gebruik enkel vers fruit om coulis of sap te maken. Afhankelijk van het seizoen en van de kwaliteit van het fruit moet u het pulp een tweede keer in het apparaat doen om zoveel mogelijk coulis of sap uit het fruit te persen.

Sap : Gebruik filter **K3**

Coulis : Gebruik filter **K4**

GROENTESNIJDER (cf. fig. 8.1 tot 8.6)

Gebruik voor elk type voedingsmiddel de voorgeschreven kegel : **cf. tabel fig.10.**

Tips om goede resultaten te krijgen:

Om goede resultaten te krijgen dienen de door u gebruikte ingrediënten stevig te zijn en dient u het ophopen van voedingsmiddelen in het magazijn te vermijden. Gebruik het apparaat niet voor het raspen of snijden van te harde voedingsmiddelen zoals suiker of stukken vlees.

SCHOONMAAK (cf. fig. 9.1 tot 9.6)





BESCHREIBUNG

DE

A Abnehmbarer Fleischwolfkopf

- A1 Alu-Gehäuse
- A2 Schraube
- A3 Selbstschärfendes Edelstahlmesser
- A4 Lochscheiben (je nach Modell)
 - A4a Lochscheibe kleine Lochung - sehr feines Hacken
 - A4b Lochscheibe mittelgroße Lochung - fein Hacken
 - A4c Lochscheibe große Lochung - grobes Hacken
- A5 Alu-Mutter

B Abnehmbare Schale

C Stopfer für das Fleisch

D Ein-/Aus-Taste

E Motorblock

F Wurst-Vorsatz (je nach Modell)

G Kebbe-Vorsatz (je nach Modell)

G1 Ansatzstück

G2 Ring

H Biscuit-Vorsatz (je nach Modell)

H1 Halterung

H2 Form

I Steak-Zubehör (je nach Modell)

I1 Formhalter

I2 Fischform

I3 Steakform

I4 Nuggets-Form

I5 Saftschale

J Zubehör Zitrusfruchtpresse (je nach Modell)

J1 Kegel / Filter

J2 Mitnehmer

J3 Saftschale

K Püree-Vorsatz (je nach Modell)

K1 Dichtung

K2 Spindel

K3 Filter mit kleiner Lochung für Saft

K4 Filter mit gemischter Lochung für Püree

K5 Saftausguss

K6 Reinigungsbürste

L Gemüseschneider (je nach Modell)

L1 Kegelmagazin / Schacht

L2 Stopfer

L3 Kegel (je nach Modell)

L3a Kegel für grobes Reiben (rot)

L3b Kegel für feines Reiben (orange)

L3c Kegel für grobe Scheiben (dunkelgrün)

L3d Kegel für feine Scheiben (hellgrün)

L3e Kegel für Pommes Frites

L3f Zubehör für Würfel

M/N Aufbewahrungszubehör (je nach Modell)

EMPFEHLUNGEN ZUR BENUTZUNG

Reinigen Sie alle Zubehörteile vor der ersten Benutzung mit Spülmittel und Wasser. Danach spülen und trocknen Sie die Teile sorgfältig.

Die Lochscheibe und das Messer sollten geölt bleiben. Ölen Sie diese ein.

Lassen Sie Ihr Gerät nicht leer laufen, wenn die Lochscheiben nicht geölt sind.

Führen Sie in keinem Fall die Finger oder einen anderen Gegenstand in den Einfüllschacht ein.

Betreiben Sie Ihr Gerät nicht länger als 14 Minuten.

BENUTZUNG: FLEISCHWOLFKOPF (siehe Abb. 1.1 bis 1.4)

Bereiten Sie die Lebensmittel zum Hacken vor, entfernen Sie Knochen, Knorpel und Sehnen. Schneiden Sie das Fleisch in Stücke (ca. 2 cm x 2 cm).

Trick: Hacken Sie am Ende ein paar Brotstücke, damit das gesamte Hackfleisch herausgepresst wird.

WURST-VORSATZ (siehe Abb. 2.1 bis 2.3)

Wichtig: Dieser Vorsatz darf nur bei bereits gehacktem Fleisch verwendet werden, und nachdem die Gewürze hinzugefügt und die Masse gut vermengt wurden.

Wärmen Sie den Darm in lauwarmem Wasser an, damit er seine Elastizität erlangt, und schieben Sie ihn auf den Vorsatz, wobei Sie vorne ein 5 cm langes Stück belassen (das Sie mit einer Schnur und einem Knoten verschließen). Schalten Sie das Gerät ein, füllen Sie das Hackfleisch ein und führen Sie den Darm, während er gefüllt wird.

Hinweis: Diese Arbeit ist leichter, wenn man zu zweit arbeitet. Einer füllt das Hackfleisch ein und der andere hilft beim Füllen des Darms.

Fertigen Sie die Würste in gewünschter Länge; danach klemmen Sie den Darm durch Drehen ab.





Um eine hochwertige Wurst zu erhalten, müssen Sie darauf achten, dass beim Füllen keine Luft eingeschlossen wird. Die Würste sollten 10 bis 15 cm lang sein (zum Trennen der Würste nehmen Sie eine Schnur und machen damit einen Knoten).

KEBBE-VORSATZ (siehe Abb.3.1 und 3.2)

Praktischer Tipp:

Zur Herstellung der feinen Kebbe- oder Kefta-Masse sollten Sie das Fleisch 2 bis 3 mal durch den Fleischwolfkopf laufen lassen, bis die gewünschte Feinheit erreicht ist.

SPRITZGEBÄCK-VORSATZ (siehe Abb. 4.1 und 4.2)

Bereiten Sie den Teig zu. Sie erzielen die besten Resultate mit einem eher weichen Teig. Wählen Sie das gewünschte Design, indem Sie den Pfeil und die gewünschte Form ausrichten. Fertigen Sie die gewünschte Teig-Menge an.

STEAK-ZUBEHÖR (siehe Abb. 5)

ZUBEHÖR ZITRUSFRUCHTPRESSE (siehe Abb. 6.1 und 6.2)

PÜREE-VORSATZ (siehe Abb. 7)

Benutzung: Stellen Sie zum Auffangen des Safts ein Gefäß unter den Saftausguß (**K5**) und ein weiteres Gefäß unter den Filter, um die Reste aufzufangen. Zum Anfertigen von Pürees und Saft darf nur frisches Obst verwendet werden. Je nach Jahreszeit und Qualität des Obstes wird empfohlen, das Fruchtfleisch ein zweites Mal durchlaufen zu lassen, um so viel Püree bzw. Saft wie möglich zu erhalten.

Saft: Verwenden Sie den Filter **K3**.

Püree: Verwenden Sie den Filter **K4**.

GEMÜSESCHEIDER (siehe Abb. 8.1 bis 8.6 / Abb. 10)

Verwenden Sie den geeigneten Kegel je nach Lebensmittel: **siehe Tabelle Abb. 10**.

Tipps für gute Resultate:

Die von Ihnen verwendeten Zutaten müssen fest sein, damit gute Resultate erzielt werden, und damit sich die Lebensmittel nicht im Magazin ansammeln. Verwenden Sie das Gerät nicht zum Reiben oder Schneiden von zu harten Lebensmitteln wie z. B. Zucker oder Fleischstücke.

REINIGUNG (siehe Abb. 9.1 bis 9.6)



DESCRIZIONE

IT

- A** Set tritatutto amovibile
- A1** Corpo in alluminio
 - A2** Vite
 - A3** Lama inox autoaffilante
 - A4** Griglie (secondo il modello)
 - A4a** Griglia a fori fini - trito molto fine
 - A4b** Griglia a fori medi - trito fine
 - A4c** Griglia a fori grandi - trito grosso
 - A5** Dado di alluminio
- B** Vassoio amovibile
- C** Pressatore per la carne
- D** Pulsante avvio/arresto
- E** Blocco motore
- F** Accessorio per insaccati (secondo il modello)
- G** Accessorio per kibbé (secondo il modello)
- G1** Estremità di filiera
 - G2** Anello
- H** Accessorio per biscotti (secondo il modello)
- H1** Supporto
 - H2** Stampo
- I** Accessorio per bistecca (a seconda del modello)
- I1** Base stampo
 - I2** Stampo a forma di pesce
 - I3** Stampo a forma di bistecca
 - I4** Stampo a forma di pepite di pollo
 - I5** Contenitore succo
- J** Accessori spremiagrumi (secondo il modello)
- J1** Cono/Filtro
 - J2** Cilindro guida
 - J3** Contenitore succo
- K** Accessorio per coulis (secondo il modello)
- K1** Guarnizione di tenuta
 - K2** Vite
 - K3** Filtro a fori piccoli per spremute
 - K4** Filtro a fori misti per coulis
 - K5** Guida spremute
 - K6** Spazzola per la pulizia
- L** Tagliaverdure (secondo il modello)
- L1** Alloggiamento per cono/condotto
 - L2** Pressatore
 - L3** Coni (secondo il modello)
 - L3a** Grattugia grossa (rossa)
 - L3b** Grattugia fine (arancione)
 - L3c** Affettatrice grossa (verde scuro)
 - L3d** Affettatrice fine (verde chiaro)
 - L3e** Cubettatore in lamelle
 - L3f** Accessorio cubettatore
- M/N** Accessorio per la conservazione (secondo il modello)

CONSIGLI DI UTILIZZO:

Pulite gli accessori con detersivo prima di utilizzarli per la prima volta. Sciacquarli e asciugarli subito con cura.

La griglia e la lama devono mantenersi lubrificate. Ingrassarle con dell'olio.

Non far girare l'apparecchio a vuoto se le griglie non sono lubrificate.

Non introdurre mai le dita né altri utensili nel condotto.

Non utilizzare l'apparecchio per più di 14 min.

UTILIZZO: SET TRITATUTTO (cf. fig. da 1.1 a 1.4)

Preparare il cibo da tritare, eliminando ossa, cartilagini e nervi. Tagliare la carne a cubetti (circa 2 x 2 cm).

Suggerimenti: Al termine dell'operazione è possibile passare alcuni pezzi di pane per fare uscire tutta la carne macinata.

ACCESSORIO PER INSACCATI (cf. fig. da 2.1 a 2.3)

Importante: questo accessorio deve essere utilizzato solo dopo aver tritato la carne, aggiunto i condimenti e amalgamato per bene il preparato.

Dopo aver lasciato a mollo il budello in acqua tiepida per restituirgli elasticità, infilarlo sull'imbuto lasciando sporgere almeno 5 cm (da chiudere praticando un nodo con uno spago). Accendere l'apparecchio, inserire pezzetti di carne nel tritatutto e far scorrere il budello a mano a mano che si riempie.

Nota: questa attività risulterà più facile se svolta da due persone, una delle quali si occupa di introdurre la carne macinata e l'altra di tenere il budello mentre si riempie.

Conferire agli insaccati la lunghezza desiderata, chiudendo di volta in volta il budello con le dita e girandolo. Per garantire la qualità degli insaccati, assicurarsi di non imprigionare aria al momento del riempimento e limitare la lunghezza dell'insaccato a 10-15 cm (separare ciascun insaccato annodando uno spago).





ACCESSORIO PER KIBBÉ (cf. fig. 3.1 e 3.2)

Consiglio pratico:

Per realizzare il trito fine per kibbé o kefta, passare la carne 2 o 3 volte nel set tritatutto fino a ottenere la finezza desiderata.

ACCESSORIO PER BISCOTTI (cf. fig. 4.1 e 4.2)

Preparare la pasta. I risultati migliori si ottengono con una pasta un po' molle. Scegliere il disegno facendo corrispondere la freccia e la forma scelta. Alimentare la macchina fino ad ottenere la quantità di biscotti desiderata.

ACCESSORIO PER BISTECCA (cf. fig. 5)

ACCESSORIO SPREMIAGRUMI (cf. fig. 6.1 e 6.2)

ACCESSORIO PER COULIS (cf. fig. 7)

Utilizzo: Collocare un recipiente per la spremuta sotto la guida spremute **K5** e un altro all'estremità del filtro per recuperare i residui. Per realizzare coulis e spremute, si raccomanda l'uso di frutta fresca. A seconda della stagione e della qualità della frutta, si consiglia di ripassare una seconda volta la polpa per ottenere il massimo dalla spremitura.

Spremuta: utilizzare il filtro **K3**

Coulis: utilizzare il filtro **K4**

TAGLIAVERDURE (cf. fig. da 8.1 a 8.6/fig. 10)

Utilizzare il cono consigliato per ciascun tipo di alimento: **vedi tabella fig. 10.**

Consigli per ottenere risultati migliori:

Gli ingredienti utilizzati devono essere freschi per ottenere risultati soddisfacenti. Occorre evitare che nell'alloggiamento si formino accumuli di alimenti. Non utilizzare l'apparecchio per sminuzzare o tagliare alimenti troppo duri, come ad esempio lo zucchero o tagli di carne.

PULIZIA (cf. fig. da 9.1 a 9.6)



ES

DESCRIPCIÓN

- A** Cabezal de picadora extraíble
- A1** Cuerpo de aluminio
 - A2** Tornillo
 - A3** Cuchilla autoafilable de acero inoxidable
 - A4** Rejillas (según modelo)
 - A4a** Rejilla con orificios pequeños - para picado muy fino
 - A4b** Rejilla con orificios medianos - para picado fino
 - A4c** Rejilla con orificios grandes - para picado grueso
 - A5** Tuerca de aluminio
- B** Bandeja extraíble
- C** Empujador para carne
- D** Botón de encendido/apagado
- E** Bloque motor
- F** Accesorio para salchichas (según modelo)
- G** Accesorio para Kibbé (según modelo)
 - G1** Tapón del conector
 - G2** Anillo
- H** Accesorio para galletas (según modelo)
 - H1** Soporte
 - H2** Molde
- I** Accesorio para filete (según modelo)
 - I1** Base de molde
 - I2** Molde con forma de pescado
 - I3** Molde con forma de filete
 - I4** Molde con forma de nuggets
 - I5** Colector de zumo
- J** Accesorio para prensar cítricos (según modelo)
 - J1** Cono / Filtro
 - J2** Accionador
 - J3** Colector de zumo
- K** Accesorio para salsa (según modelo)
 - K1** Junta de estanqueidad
 - K2** Tornillo
 - K3** Filtro con orificios pequeños para zumos
 - K4** Filtro con orificios mixtos para salsas
 - K5** Guía de zumo
 - K6** Cepillo de limpieza
- L** Cortador de verduras (según modelo)
 - L1** Depósito de conos / tubo de alimentación
 - L2** Empujador
 - L3** Conos (según modelo)
 - L3a** Cono de rallado grueso (rojo)
 - L3b** Cono de rallado fino (naranja)
 - L3c** Cono para corte grueso (verde oscuro)
 - L3d** Cono para corte fino (verde claro)
 - L3e** Cono para cortar láminas de patata
 - L3f** Accesorio para cortar en dados
- M/N** Accesorio para guardar la máquina (según modelo)

CONSEJOS DE USO

Antes de utilizar el aparato por primera vez, lave los accesorios con agua y jabón. Asimismo, enjuáguela y séquela cuidadosamente.

La rejilla y la cuchilla deben estar engrasados. Cúbralos con aceite.

Evite que la máquina gire en vacío si las rejillas no están engrasadas.

Nunca utilice los dedos u otro utensilio para empujar en el tubo de alimentación.

No utilice el aparato más de 14 minutos seguidos.

UTILIZACIÓN: CABEZAL PICADOR (véanse las fig. 1.1, 1.2, 1.3 y 1.4)

Prepare los alimentos que va a picar, elimine los huesos, los cartílagos y los nervios. Corte la carne en pedazos (de aproximadamente 2 cm x 2 cm).

Truco: Al final de la operación, puede hacer pasar por el picador unos trocitos de pan para extraer toda la carne picada.

ACCESORIO PARA SALCHICHAS (véanse las fig. 2.1, 2.2 y 2.3)

Importante: este accesorio sólo debe utilizarse después de haber picado la carne, así como después de haber agregado el aderezo y haber mezclado correctamente la preparación.

Tras dejar en remojo la tripa en agua tibia para que recupere su elasticidad, colóquela en el embudo dejando que sobrepase 5 cm (obturando este segmento mediante un nudo efectuado con un cordel). Ponga el aparato en marcha, alimente la picadora con carne picada y acompáñela con la tripa a medida que se va rellenando.



Nota: este trabajo se hace mejor entre dos personas: una se ocupa de ir agregando carne picada y la otra se ocupa de rellenar la tripa.

Decida la longitud de las salchichas estrechando la tripa mediante un giro en el punto deseado.

Para obtener una salchicha de calidad, evite que se formen burbujas de aire durante el proceso de rellenado y fabríquelas con una longitud de entre 10 y 15 cm (separe las salchichas colocando un cordel y efectuando un nudo con el mismo).

ACCESORIOS PARA KIBBÉ (véanse las fig.3.1 y 3.2)

Consejo práctico:

Para fabricar paste fina de Kibbé o Kefta, haga pasar la carne 2 o 3 veces por el cabezal picador hasta obtener el grosor de pasta deseado.

ACCESORIO PARA GALLETAS (véanse las fig. 4.1 y 4.2)

Prepare la pasta. Obtendrá mejores resultados con una pasta algo blanda. Escoja el diseño haciendo coincidir la flecha con la forma seleccionada. Introduzca pasta hasta obtener la cantidad de galletas deseada.

ACCESORIO PARA FILETES (véase la fig. 5)

ACCESORIO PARA EXPRIMIR CÍTRICOS (véanse las fig. 6.1 y 6.2)

ACCESORIO PARA SALSAS (véase la fig. 7)

Utilización: Coloque un recipiente para recuperar el zumo situado bajo la guía para zumo **K5** y otro junto al filtro para recuperar los residuos. Para preparar salsa y zumo, resulta obligado utilizar frutas y verduras frescas. Según la estación y la calidad de las frutas, se aconseja revisar la pulpa un segunda vez para extraer la máxima cantidad posible de salsa o de zumo.

Zumo: Utilice el filtro **K3**

Salsa: Utilice el filtro **K4**

ACCESORIO PARA CORTAR VERDURAS (véanse las fig. 8.1, 8.2, 8.3, 8.4, 8.5 y 8.6, así como la fig. 10)

Utilice el cono recomendado para cada tipo de alimento: **consulte la tabla que aparece en la fig. 10.**

Consejos para obtener buenos resultados:

Los ingredientes utilizados deben estar bien esesados para obtener resultados satisfactorios y evitar cualquier acumulación de alimentos en el depósito. No utilice el aparato para rallar o cortar alimentos demasiado duros como azúcar o trozos de carne.

LIMPIEZA (véanse las fig. 9.1, 9.2, 9.3, 9.4, 9.5 y 9.6)





PT

DESCRIÇÃO

- A** Cabeça picadora amovível
- A1** Corpo em alumínio
 - A2** Parafuso
 - A3** Lâmina em inox com afiação automática
 - A4** Cones (consoante o modelo)
 - A4a** Cones de orifícios pequenos - para picar muito fino
 - A4b** Cones de orifícios médios - para picar fino
 - A4c** Cones com orifícios grandes - para picar grosso
 - A5** Porca em alumínio
- B** Base amovível
- C** Calçador para carne
- D** Botão ligar/desligar
- E** Bloco do motor
- F** Acessório para salsichas (consoante o modelo)
- G** Acessório para Kebbe (consoante o modelo)
- G1** Ponteira de feira
 - G2** Anel
- H** Acessório para bolachas (consoante o modelo)
- H1** Suporte
 - H2** Forma
- I** Acessório para bifés (consoante o modelo)
- I1** Base de forma
 - I2** Forma com formato de peixe
 - I3** Forma com formato de bife
- I4** Forma com formato de nuggets
- I5** Recipiente coletor de suco
- J** Acessório espremedor de citrinos (consoante o modelo)
- J1** Cone/filtro
 - J2** Eixo accionador
 - J3** Recipiente para sumo
- K** Acessório para calda (consoante o modelo)
- K1** Junta vedada
 - K2** Parafuso
 - K3** Filtro com pequenos orifícios para sumo
 - K4** Filtro com orifícios mistos para as caldas
 - K5** Guia de sumo
 - K6** Escova de limpeza
- L** Corta-legumes (consoante o modelo)
- L1** Depósito de cones/tubo de alimentação
 - L2** Calçador
 - L3** Cones (consoante o modelo)
 - L3a** Cone para ralar grosso (vermelho)
 - L3b** Cone para ralar fino (laranja)
 - L3a** Cone para cortar grosso (verde escuro)
 - L3d** Cone para cortar fino (verde claro)
 - L3e** Cone para fatias finas
 - L3f** Acessório para cortar em cubos
- M/N** Acessório de arrumação (consoante o modelo)

CONSELHOS DE UTILIZAÇÃO

Antes da primeira utilização, lave todos os acessórios com água e detergente para a loiça. Enxágue-os e seque-os cuidadosamente.

A grelha e a lâmina devem permanecer com gordura. Aplique-lhes óleo.

Não deve colocar o produto a funcionar vazio se as grelhas não estiverem oleadas.

Nunca empurre com os dedos nem com qualquer outro utensílio no tubo de alimentação.

Não coloque o aparelho a funcionar durante mais de 14 min.

UTILIZAÇÃO: CABEÇA PICADORA (ver da fig. 1.1 à 1.4)

Prepare a quantidade de alimentos a picar e retire os ossos, as cartilagens e os nervos. Corte a carne em pedaços (cerca de 2 cm X 2 cm).

Dica: no final da operação, pode passar alguns pedaços de pão para retirar os alimentos picados.

ACESSÓRIO PARA SALSICHAS (ver da fig. 2.1 à 2.3)

Importante: este acessório só deve ser utilizado após ter picado a carne, adicionado o tempero e misturado bem a preparação.

Após deixar a tripa temperar em água morna para recuperar a elasticidade, introduza-a no funil deixando passar 5 cm (que obterá ao fazer um nó com uma cordão). Coloque o aparelho em funcionamento, alimente a picadora e encaminhe a tripa à medida que se enche.

Nota: este trabalho é mais facilmente efectuado por duas pessoas: uma colocaria a carne picada na máquina e a outra supervisionaria o enchimento da tripa.





Dê às salsichas o comprimento que pretender comprimindo e rodando a tripa.

Para obter salsichas com qualidade, evite que fique ar obstruído ao encher e confira às salsichas um comprimento de 10 a 15 cm (separe-as colocando um cordão ou ao fazer um nó com a ajuda deste).

ACESSÓRIO PARA KEBBE (VER FIG. 3.1 e 3.2)

Conselho prático:

Para obtenção de carne picada fina para Kebbe ou Kefta, passe a carne 2 ou 3 vezes na cabeça picadora até obter a finura pretendida.

ACESSÓRIO PARA BOLACHAS (ver fig. 4.1 e 4.2)

Prepare a massa. Obterá um melhor resultado com uma massa ligeiramente macia. Escolha o desenho fazendo corresponder a seta e a forma escolhida. Repita o procedimento até obter a quantidade de bolachas pretendida.

ACESSÓRIO PARA BIFES (ver fig. 5)

ACESSÓRIO PARA ESPREMER CITRINOS (ver fig. 6.1 e 6.2)

ACESSÓRIO PARA CALDAS (ver fig. 7)

Utilização: coloque um recipiente para retirar o sumo sob o guia de sumo **K5** e outro sob o filtro para retirar a polpa. Para obtenção de calda e sumo, é extremamente importante utilizar apenas frutas frescas. De acordo com a estação e a qualidade da fruta, recomenda-se passar a polpa uma segunda vez para extrair o máximo de calda ou de sumo.

Sumo: utilize o filtro **K3**

Calda: utilize o filtro **K4**

CORTA-LEGUMES (ver da fig. 8.1 à 8.6/fig. 10)

Utilize o cone específico para cada tipo de alimento: **ver tabela da fig. 10.**

Conselhos para obter bons resultados:

Os ingredientes que utilizar devem estar fechados para obter resultados satisfatórios e evitar acumulação de alimentos no depósito. Não utilize o aparelho para ralar ou cortar alimentos demasiado rijos, como açúcar em cubos ou pedaços de carne.

LIMPEZA (ver da fig. 9.1 à 9.6)



EL

περιγραφή

A Αφαιρούμενη κεφαλή κοπής

A1 Σώμα από αλουμίνιο

A2 Βίδα

A3 Ανοξειδωτο μαχαίρι με αυτόματο τρόχισμα

A4 Γρίλιες (ανάλογα με το μοντέλο)

A4a Γρίλιες με μικρές οπές - για πολύ λεπτό κόψιμο

A4b Γρίλια με μεσαίες οπές - για λεπτό κόψιμο

A4c Γρίλια με μεγάλες οπές - για χονδρό κόψιμο

A5 Περικόχλιο από αλουμίνιο

B Αφαιρούμενος δίσκος

C Πιεστήριο κρέατος

D Πλήκτρο on/off

E Κεντρική μονάδα

F Εξάρτημα για λουκάνικα (ανάλογα με το μοντέλο)

G Εξάρτημα για κεμπάπ (ανάλογα με το μοντέλο)

G1 Συνδετικό

G2 Δακτύλιος

H Εξάρτημα για μπισκότα (ανάλογα με το μοντέλο)

H1 Βάση

H2 Μύλος

I Εξάρτημα για μπιφτεκία (ανάλογα με το μοντέλο)

I1 Βάση φόρμας

I2 Φόρμα σε σχήμα ψαριού

I3 Φόρμα σε σχήμα μπιφτεκιού

I4 Φόρμα σε σχήμα κροκετών

I5 Συλλέκτης χυμών

J Στίφτης εσπεριδοειδών (ανάλογα με το μοντέλο)

J1 Κώνος/ Φίλτρο

J2 Αξονας

J3 Συλλέκτης χυμού

K Εξάρτημα για πολτό (ανάλογα με το μοντέλο)

K1 Σύνδεσμος στεγανότητας

K2 Βίδα

K3 Φίλτρο με μικρές οπές για το χυμό

K4 Φίλτρο με ανάμικτες οπές για τον πολτό

K5 Έξοδος χυμού

K6 Βουρτσάκι καθαρισμού

L Κόφτης λαχανικών (ανάλογα με το μοντέλο)

L1 Οδηγός κώνων/ καταπακτί

L2 Πιεστήριο

L3 Κώνοι (ανάλογα με το μοντέλο)

L3a Κώνος για χοντρό τρίψιμο (κόκκινος)

L3b Κώνος για λεπτό τρίψιμο (πορτοκαλί)

L3c Κώνος για κοπή σε χοντρές φέτες (σκούρο πράσινο)

L3d Κώνος για κοπή σε λεπτές φέτες (ανοιχτό πράσινο)

L3e Κώνος κοπής για τηγανιτές πατάτες

L3f Εξάρτημα κοπής σε κύβους

M/N Εξάρτημα φύλαξης (ανάλογα με το μοντέλο)

Οδηγίες χρήσης:

Πριν από την πρώτη χρήση, πλύνετε όλα τα εξαρτήματα με νερό και σαπουνάδα. Ξεβγάλτε και στεγνώστε τα αμέσως με προσοχή.

Η σχάρα και το μαχαίρι πρέπει να είναι λαδωμένα. Βάλτε τους λάδι.

Μην βάζετε το προϊόν σας να περιστρέφεται άδειο αν οι σχάρες δεν είναι λαδωμένες.

Μην σπρώχνετε ποτέ με τα δάχτυλα ή με ένα άλλο εργαλείο μέσα στις καταπακτές.

Μην χρησιμοποιείτε τη συσκευή για περισσότερο από 14 λεπτά.

Χρήση: κεφαλή κοπής (βλ. σχ. 1.1 έως 1.4)

Προετοιμάστε την ποσότητα τροφίμων που θέλετε να κόψετε, αφαιρέστε τα κόκαλα, τους χόνδρους και τα νεύρα. Κόψτε το κρέας σε κομμάτια (περίπου 2cm X 2cm).

Συμβουλή: Με το τέλος της λειτουργίας, μπορείτε να περάσετε μερικά κομμάτια ψωμί, για να κάνετε να βγει όλος ο κιμάς.

Εξάρτημα για λουκάνικα (βλ. σχ. 2.1 έως 2.3)

Σημαντικό: το εξάρτημα αυτό πρέπει να χρησιμοποιείται μόνο αφού πρώτα κόψετε το κρέας σας, προσθέσετε τα καρυκεύματα και ανακατέψετε καλά το μίγμα.

Αφού αφήσετε το έντερο να μαλακώσει μέσα σε χλιαρό νερό, για να ξαναβρεί την ελαστικότητά του, συνδέστε το με το χωνί, αφήνοντας μήκος περίπου 5 cm (το οποίο θα κλείσετε, κάνοντας ένα κόμπο). Θέστε σε λειτουργία τη συσκευή, τροφοδοτήστε το μαχαίρι με κιμά και προωθήστε τον προς το έντερο, μέχρι να





γεμίσει.

Σημείωση : αυτή η εργασία πραγματοποιείται ευκολότερα από δύο άτομα, καθώς το ένα θα ασχολείται με την τροφοδοσία του κρέατος, ενώ το άλλο θα ασχολείται με το γέμισμα του εντέρου.

Δώστε στα λουκάνικα το επιθυμητό μήκος, πιέζοντας και περιστρέφοντας το έντερο.

Για λουκάνικα υψηλής ποιότητας, προσέξτε να μην παγιδευτεί αέρας κατά το γέμισμα και φτιάχνετε λουκάνικα 10 ως 15 cm (διαχωρίστε τα λουκάνικα, βάζοντας ένα σύνδεσμο και φτιάχνοντας τον κόμπο με τη βοήθειά του).

Εξάρτημα για κεμπάπ (βλ. σχ.3.1 και 3.2)

Πρακτική συμβουλή :

Για να φτιάξετε λεπτοκομμένη ζύμη για κεμπάπ ή κεφτέδες, περάστε το κρέας 2-3 φορές μέσα από την κεφαλή κοπής, μέχρι που να το κόψετε όσο λεπτό επιθυμείτε.

Εξάρτημα για μπισκότα (βλ. σχ. 4.1 έως 4.2)

Προετοιμάστε τη ζύμη. Θα λάβετε βέλτιστα αποτελέσματα με μία ζύμη λίγο μαλακή. Επιλέξτε το σχέδιο αντιστοιχίζοντας το βέλος και την επιθυμητή μορφή. Τροφοδοτήστε με ζύμη μέχρι να λάβετε την επιθυμητή ποσότητα μπισκότων.

Εξάρτημα για μπιφτέκια (βλ. σχ. 5)

Στίφτης εσπεριδοειδών (βλ. σχ. 6.1 έως 6.2)

Εξάρτημα για πολτό (βλ. σχ. 7)

Χρήση: Τοποθετήστε ένα δοχείο για να συλλέξετε το χυμό κάτω από την έξοδο χυμού **K5** και ένα άλλο κάτω από το φίλτρο, για να συλλέξετε τα υπολείμματα. Για να φτιάξετε πολτό και χυμό, πρέπει να χρησιμοποιείτε μόνο φρέσκα φρούτα. Ανάλογα με την εποχή και την ποσότητα των φρούτων, καλό είναι να περάσετε δύο φορές τα υπολείμματα, για να βγάλετε τη μέγιστη ποσότητα πολτού και χυμού.

Χυμός : Χρησιμοποιήστε το φίλτρο **K3**

Πολτός : Χρησιμοποιήστε το φίλτρο **K4**

Κόφτης λαχανικών (βλ. σχ. 8.1 έως 8.6 / σχ.10)

Χρησιμοποιείτε τον προβλεπόμενο κώνο για κάθε τύπο τροφίμου : **βλ. πίνακα σχ. 10.**

Συμβουλές για καλά αποτελέσματα :

Τα υλικά που χρησιμοποιείτε πρέπει να είναι σκληρά, για να λάβετε ικανοποιητικά αποτελέσματα και να αποφύγετε οποιαδήποτε συσσώρευση τροφίμων στον οδηγό. Μην χρησιμοποιείτε τη συσκευή για να τρίψετε ή να θρυμματίσετε πολύ σκληρά τρόφιμα, όπως η ζάχαρη ή κομμάτια κρέας.

Καθαρισμός (βλ. σχ. 9.1 έως 9.6)





BESKRIVELSE

DA

A Aftageligt kødhakkerhus

- A1 Aluminiumshus
- A2 Skruer
- A3 Selvslibende kniv i rustfrit stål
- A4 Hulskiver (i henhold til modellen)
 - A4a Hulskive med små huller - til meget fin hakning
 - A4b Hulskive med mellemstore huller - til fin hakning
 - A4c Hulskive med store huller - til grov hakning
- A5 Aluminiumsmøtrik

B Aftagelig bakke

C Nedstopper

D Start/stop-knap

E Motorenhed

F Tilbehør til pølser (i henhold til modellen)

G Tilbehør til kebbe (i henhold til modellen)

G1 Konus

G2 Ring

H Tilbehør til småkager (i henhold til modellen)

H1 Holder

H2 Form

F Tilbehør til steak (i henhold til modellen)

I1 Base til form

I2 Form i fiskeform

I3 Form i steak-form

I4 Form i nuggets-form

I5 Saftopsamler

J Citruspressertilbehør (i henhold til modellen)

J1 Kuppel / Filter

J2 Drivmekanisme

J3 Saftopsamler

K Tilbehør til coulis (i henhold til modellen)

K1 Tætningsring

K2 Skruer

K3 Filter med små huller til saft

K4 Filter med blandede huller til coulis

K5 Saftrende

K6 Børste til rengøring

L Grøntsagsskærer (i henhold til modellen)

L1 Tromleholder / Påfyldningstragt

L2 Nedstopper

L3 Tromler (i henhold til modellen)

L3a Tromle til grov rivning (rød)

L3b Tromle til fin rivning (orange)

L3c Tromle til skæring af tykke skiver (mørkegrøn)

L3d Tromle til skæring af tynde skiver (lysegrøn)

L3e Tromle til skæring af pomfritter

L3f Tilbehør til at skære i terninger

M/N Opbevaringstilbehør (i henhold til modellen)

BRUGSANVISNING

Før første brug skal tilbehøret vaskes af i vand med opvaskemiddel.

Skyl og tør det straks omhyggeligt.

Hulskiven og kniven må ikke affedtes. Smør dem med olie.

Lad ikke apparatet køre uden indhold, hvis hulskiverne ikke er smurt.

Skub aldrig ned i påfyldningstragten med fingrene eller et andet redskab.

Brug ikke apparatet i mere end 14 min.

BRUG: HAKKER (se fig. 1.1 til 1.4)

Forbered hele mængden af fødevarer, der skal hakkes. Fjern ben, brusk og sener. Skær kødet i stykker (ca. 2 cm x 2 cm).

Tip: Når kødet er hakket, kan du køre nogle stykker tørt brød igennem, for at få alt hakkekødet ud.

TILBEHØR TIL PØLSER (se fig. 2.1 til 2.3)

Vigtigt: Dette tilbehør skal først bruges, når kødet er hakket, efter at have tilføjet krydderier og blandet farsen grundigt.

Lad pølsekindet ligge i blød i lunke vand, for at gøre det elastisk. Sæt det på tragten og lad 5 cm rage ud (lukkes ved at lave en knude med en klemme). Tænd for apparatet, fyld hakket kød i hakkeren og lad pølsekindet følge med, efterhånden som det bliver fyldt.

Bemærk: Det er lettere at gøre dette, hvis man er to om det, hvor den ene fylder hakket kød i tragten, mens den anden fylder pølsekindet.





Lav pølserne i den ønskede længde ved at knibe pølsekindet sammen og dreje det rundt. For at få pølser af god kvalitet, skal du passe på, at der ikke kommer luft ind i dem under påfyldningen. Lav pølserne på 10 til 15 cm (adskil dem ved at sætte en klemme på og slå en knude ved hjælp af denne).

KEBBE-TILBEHØR (se fig.3.1 og 3.2)

Praktisk råd:

Hvis du vil lave fin fars til Kebbe eller Kefta, skal kødet køres 2-3 gange gennem hakkemaskinen, indtil du opnår den ønskede konsistens.

TILBEHØR TIL SMÅKAGER (se fig. 4.1 til 4.2)

Tilbered dejen. Du opnår det bedste resultat med en dej, der er lidt blød. Vælg det ønskede mønster ved at anbringe pilen ud for den valgte form. Fyld dej på, indtil du har opnået den ønskede mængde småkager.

TILBEHØR TIL STEAK (se fig. 5)

CITRUSPRESSERTILBEHØR (se fig. 6.1 og 6.2)

TILBEHØR TIL COULIS (se fig. 7)

Brug: Anbring en beholder til at opsamle saften under saftrenden **K5**, og en anden ved enden af filteret til at opsamle resterne. Det er vigtigt kun at bruge frisk frugt til at lave coulis og saft. I henhold til årstiden og kvaliteten af frugten, tilrådes det at køre frugtkødet igennem en gang mere, for at udvinde mest mulig coulis eller saft.

Saft: Brug filter **K3**

Coulis: Brug filter **K4**

GRØNTSAGSSKÆRER (se. fig. 8.1 til 8.6 / fig. 10)

Brug den tromle, der anbefales til de enkelte typer fødevarer: **Se skemaet fig. 10.**

Tips til tilberedning:

Brug ingredienser, der er faste, for at opnå gode resultater og undgå, at ingredienserne hober sig op i tromleholderen. Brug ikke apparatet til at rive eller snitte ingredienser, der er for hårde, som f.eks. sukker eller kødstykker.

RENGØRING (se fig. 9.1 til 9.6)



BESKRIVNING

SV

A Löstagbar kvarn

A1 Bas i aluminium

A2 Skruv

A3 Självslipande rostfri kniv

A4 Galler (beroende på modell)

A4a Galler med små hål - mycket finmalet

A4b Galler med medelstora hål - finmalet

A4c Galler med stora hål - grovmalet

A5 Aluminiummutter

B Löstagbar bricka

C Köttstoppare

D Start-/stoppknapp

E Motordel

F Tillbehör för korv (beroende på modell)

G Tillbehör för kebbe (beroende på modell)

G1 Munstycke

G2 Ring

H Tillbehör för kakor (beroende på modell)

H1 Stöd

H2 Form

I Tillbehör för kotlett (beroende på modell)

I1 Bas till formar

I2 Fiskformad form

I3 Kotlettformad form

I4 Nuggets-formad form

I5 Skyuppsamlare

J Tillbehör för citruspress (beroende på modell)

J1 Kon/filter

J2 Drivaxel

J3 Juiceuppsamlare

K Tillbehör för coulis (beroende på modell)

K1 Vattentät packning

K2 Skruv

K3 Filter med små hål för juice

K4 Filter med olika stora hål, för coulis

K5 Juicepip

K6 Rengöringsborste

L Grönsaksskärare (beroende på modell)

L1 Konbehållare/tratt

L2 Stoppare

L3 Koner (beroende på modell)

L3a Kon för att riva grovt (röd)

L3b Kon för att riva fint (orange)

L3c Kon för att skiva grovt (mörkgrön)

L3d Kon för att skiva fint (ljusgrön)

L3e Kon för att skiva tunt

L3f Tillbehör för att tärna

M/N Förvaringstillbehör (beroende på modell)

ANVÄNDA APPARATEN

Diska tillbehören i rent vatten med diskmedel innan du använder apparaten för första gången. Skölj av och torka noggrant direkt efter.

Skivor och knivar måste ha en fet beläggning. Olja in dem efter rengöringen.

Låt inte apparaten köras tom om inte skivorna är insmorda.

Stoppa aldrig ner fingrar eller föremål i trattarna.

Använd inte apparaten längre än 14 minuter i taget.

ANVÄNDNING: HACKHUVUD (se fig. 1.1–1.4)

Förbered alla ingredienser som ska beredas, ta bort ben, brosk och senor. Skär kött i bitar (ca 2 × 2 cm).

Tips! När du har malt färdigt kan du köra lite bröd igenom kvarnen, så får du ut allt du malt.

TILLBEHÖR FÖR KORV (se fig. 2.1–2.3)

Viktigt! Det här tillbehöret ska endast användas när köttet är färdigmalt och du har tillsatt kryddorna och blandat allt ordentligt.

Låt först fjälstret ligga en stund i ljummet vatten så att det återfår sin elasticitet. Därefter sätter du på det på tratten och dra på det ca 5 cm extra (gör sen en knut på fjälstret med ett snöre). Starta apparaten, fyll på med malet kött och flytta fjälstret allt eftersom det fylls.

Obs! Det underlättar att vara två när man gör det här, en som fyller på kött och en som hanterar fjälstret.

Låt korvarna få önskad längd och nyp ihop och vrid fjälstret där en ny korv ska börja.

För bästa kvalitet på korven bör du se till att det inte kommer in luft när du fyller fjälstret och gör korvarna ca 10–15 cm långa (separera korvarna genom att knyta ett snöre på önskad plats).





TILLBEHÖR FÖR KEBBE (se fig.3.1 och 3.2)

Tips!

När du vill ha en finare mald färs, för t.ex. färsspett, kan du passera köttet 2-3 gånger genom kvarnen till färsen uppnår önskad konsistens.

TILLBEHÖR FÖR KAKOR (se fig. 4.1–4.2)

Gör degen. Bäst resultat får du med lite mjukare deg. Välj form genom att ställa pilen på önskad form. Mata på deg tills du har fått önskat antal kakor.

TILLBEHÖR FÖR KOTLETT (se fig. 5)

TILLBEHÖR FÖR CITRUSPRESS (se fig. 6.1–6.2)

TILLBEHÖR FÖR COULIS (se fig. 7)

Användning: Ställ en behållare under pipen **K5** för att samla upp juicen och en till vid filtret för att samla upp resterna. Använd enbart färska frukter och bär om du skall göra coulis (sås på bär) eller juice.. Beroende på säsong och fruktens kvalitet kan du köra fruktmassan en gång till för att få ut så mycket coulis eller juice som möjligt.

Juice: Använd filter **K3**

Coulis: Använd filter **K4**

SKÅRA GRÖNSAKER (se fig. 8.1–8.6/fig. 10)

Använd rätt kon till rätt ingrediens: **se tabellen i fig. 10.**

Råd för bästa resultat:

Ingredienserna bör vara fasta i konsistensen för bästa resultat och för att de inte ska fastna och täppa igen apparaten. Använd inte apparaten till att riva eller skiva för hårda livsmedel som sockerbitar eller bitar av kött.

RENGÖRING (se fig. 9.1–9.6)



KUVAUS

FI

A Irrotettava jauhinpää

- A1 Alumiinirunko
- A2 Ruuvi
- A3 Itse teroittuva terä ruostumatonta terästä
- A4 Ritilät (mallista riippuen)
 - A4a Ritilä, pienet reiät - hyvin hieno jauhatus
 - A4b Ritilä keskikokoiset reiät - hieno jauhatus
 - A4c Ritilä isot reiät - karkea jauhatus
- A5 Alumiinimutteri

B Irrotettava alusta

C Lihan työnнин

D Käynnistys/sammutuspainike

E Moottorilohko

F Makkaralisälaite (mallista riippuen)

G Kebbe-lisälaite (mallista riippuen)

G1 Liitin

G2 Rengas

F Keksilisälaite (mallista riippuen)

H1 Kannatin

H2 Muotti

I Pihvilisälaite (mallista riippuen)

I1 Perusmuotti

I2 Kalan muotoinen muotti

I3 Pihvin muotoinen muotti

I4 Nuggetin muotoinen muotti

I5 Mehun kerääjä

J Sitruhedelmien puristinlisälaite (mallista riippuen)

J1 Kartio / suodatin

J2 Vetokappale

J3 Mehun kerääjä

K Soselisälaite (mallista riippuen)

K1 Tiiviste

K2 Ruuvi

K3 Mehusuodatin, pienet reiät

K4 Sosesuodatin, erikokoiset reiät

K5 Mehuohjain

K6 Puhdistusharja

L Vihannesleikkuri (mallista riippuen)

L1 Kartiomakasiini / putki

L2 Työntökappale

L3 Kartiot (mallista riippuen)

L3a Karkean raasteen kartio (punainen)

L3b Hienon raasteen kartio (oranssi)

L3c Paksun viipaloinnin kartio (tummanvihreä)

L3d Ohuen viipaloinnin kartio (vaaleanvihreä)

L3e Ranskanperunakartio

L3f Kuutiointilisälaite

M/N Säilytyslisälaite (mallista riippuen)

KÄYTTÖOHJEITA

Pese kaikki tarvikkeet saippuavedellä ennen ensimmäistä käyttöä. Huuhtele ja kuivaa ne heti huolella.

Ritilän ja terän täytyy pysyä rasvaisina. Voitele ne öljyllä.

Älä käytä tuotetta tyhjänä, jos ritilät eivät ole voideltuja.

Älä koskaan työnnä sormia tai muuta työvälinettä aukkoihin.

Älä käytä laitetta yli 14 min putkeen.

KÄYTTÖ: SILPPURIPÄÄ (ks. kuva 1.1 - 1.4)

Valmistelee koko jauhettava määrä, poista luut, rustot ja hermot. Leikkaa liha kuutioiksi (noin 2cm X 2cm).

Vinkki: Valmistamisen loppuksi voit jauhaa muutama leipäpalan, jotta saat kaiken jauhelihan ulos.

MAKKARALISÄLAITE (ks. kuvat 2.1 - 2.3)

Tärkeää: tätä lisälaitetta saa käyttää vain, kun liha on jauhettu, olet lisännyt mausteita ja sekoittanut valmisteen.

Kun olet antanut suolen liota haaleassa vedessä sen elastisuuden palauttamiseksi, suoli on kiinnitettävä suppiloon, anna sen mennä yli 5 cm (tämä osa suljetaan solmulla). Käynnistä laite, syötä jauhukseen jauhelihaa ja anna suolen seurata sitä mukaa, kun se täyttyy.

Huomaa: tämä työ on helpompaa kahdestaan, toinen syöttää jauhelihaa ja toinen vastaa suolen täyttämisestä.

Tee makkarosta halutun pituisia nipistämällä päätä ja kiertämällä suolta.

Jotta saat hyvälaatuisia makkaroita, älä päästä ilmaa sisään täyttämisen yhteydessä ja tee makkaroista 10 - 15 cm pituisia (erota makkarat tekemällä solmu).





KEBBE-LISÄLAITE (ks. kuvat 3.1 ja 3.2)

Käytännön ohje:

Jotta saat hienoa Kebbe- tai Kefta-taikinaa, ohjaa liha 2-3 kertaa jauhinpään kautta, kunnes tulos vastaa toiveitasi.

KEKSILISÄLAITE (ks. kuvat 4.1 - 4.2)

Valmista taikina. Jotta saat parhaan tuloksen, tee hieman pehmeää taikinaa. Valitse piirros siten, että nuoli ja valittu muoto vastaavat toisiaan. Syötä, kunnes olet saanut haluamasi keksimäärän.

PIHVILISÄLAITE (ks. kuva 5)

SITRUSHEDELMÄPURISTINLISÄLAITE (ks. kuva 6.1 - 6.2)

SOSELISÄLAITE (ks. kuva 7)

Käyttö: Laita astia keräämään mehua mehunohjaimen **K5** alle ja toinen suodatinpähän keräämään jätteet. Soseiden ja mehun valmistamiseksi on ehdottomasti käytettävä tuoreita hedelmiä. Vuodenajasta ja hedelmien laadusta riippuen on paras syöttää hedelmäliha toiseen kertaan, jotta saat mahdollisimman paljon sosetta tai mehua.

Mehu : Käytä suodatinta **K3**

Sose : Käytä suodatinta **K4**

VIHANNESLEIKKURI (ks. kuvat 8.1 - 8.6/ kuva 10)

Käytä kullekin elintarviketyypille suositeltua kartiota: **ks. taulukkoa kuva 10.**

Ohjeita parhaan tuloksen saamiseksi:

Käyttämiesi ainesten on oltava kiinteitä, jotta saat tyydyttävän tuloksen ja vältät ruoan kerääntymisen makasiiniin. Älä käytä laitetta raastamaan tai viipaloimaan liian kovia aineksia, kuten sokeria tai lihapaloja.

PUHDISTUS (ks. kuvat 9.1 - 9.6)





BESKRIVELSE

NO

A Avtakbart kvernhode

- A1 Hoveddel i aluminium
- A2 Skruer
- A3 Selvslipende kniv i rustfritt stål
- A4 Rister (avhengig av modell)
- A4a Rist med små hull - meget fint kvernet/hakket
- A4b Rist med medium hull - fint kvernet/hakket
- A4c Rist med store hull - grovt kvernet/hakket
- A5 Mutter i aluminium

B Avtakbar plate

C Stapper for kjøtt

D Start-/stoppknapp

E Motorenhet

F Tilbehør for pølse (avhengig av modell)

G Tilbehør for Kebbe (avhengig av modell)

- G1 Munnstykker til trekking

- G2 Ring

G Tilbehør for småkaker (avhengig av modell)

- H1 Støttedel

- H2 Kakeform

F Tilbehør for kjøtt (avhengig av modell)

- I1 Base for form

- I2 Form formet som fisk

- I2 Form formet som fisk

- I2 Form formet som nuggets

- I5 Oppsamler for saft

J Tilbehøret sitruspresse (avhengig av modell)

- J1 Kjegle / Filter

- J2 Drivverk

- J3 Oppsamler for juice

K Tilbehør for coulis (avhengig av modell)

- K1 Tetningspakning

- K2 Skruer

- K3 Filter med små hull for juicen

- K4 Filter med hull av blandet størrelse for coulis

- K5 Juiceleder

- K6 Rengjøringsbørste

L Grønnsakskutter (avhengig av modell)

- L1 Plass for kjeglene/rør

- L2 Stapper

- L3 Kjegler (avhengig av modell)

- L3a Kjegle for grovt riv (rød)

- L3b Kjegle for fint riv (oransje)

- L3c Kjegle for tykke skiver (mørkegrønn)

- L3d Kjegle for tynne skiver (lysegrønn)

- L3e Kjegle for strimler

- L3f Tilbehør for terninger

M/N Oppbevaringstilbehør (avhengig av modell)

ANBEFALINGER FOR BRUK

Rengjør alle tilbehørsdelene i såpevann før første gangs bruk. Skyll og tørk dem grundig.

Risten og kniven skal være smurte. Smør dem med olje.

Apparatet må ikke gå på tomgang hvis ikke ristene er smurte.

Aldri bruk fingrene eller andre redskaper i røret.

Apparatet skal ikke brukes i mer enn 14 min.

BRUK: KVERNHODE (jf. fig. 1.1 til 1.4)

Forbered alle matvarene som skal kvernes. Fjern bein, brus og sener. Skjær opp kjøttet i biter (ca. 2 cm X 2 cm).

Tips: Ved slutten av kverningen, kan du kjøre igjennom noen brødsriver for å få ut alt det kvernede kjøttet.

TILBEHØR FOR PØLSE (jf. fig. 2.1 til 2.3)

Viktig: Dette tilbehøret skal bare brukes til ferdig kvernet og godt blandet kjøttdeig tilsatt krydder.

Etter at tarmen har ligget i bløt i lunkent vann for å bli elastisk igjen, trekk den inn på trakten. La ca. 5 cm være igjen (som du lukker ved å lage en knute med en klemme). Start apparatet, mat i kjøttdeigen og følg med på tarmen etter hvert som den fylles.

Merk: Dette arbeidet er mye enklere hvis man er to. En mater i kjøttdeigen og den andre tar seg av fyllingen av tarmen.

Gi pølsene ønsket lengde ved å knipe av og vri tarmen.

For å få pøler av god kvalitet, er det viktig å unngå at luftbobler kommer i tarmen ved fylling. Og den beste størrelsen er mellom 10 og 15 cm (del opp pølsene ved å plassere en klemme og lage en knute med den).





TILBEHØR FOR KEBBE (jf. fig.3.1 og 3.2)

Praktiske råd:

Kjør kjøttet 2 til 3 ganger gjennom kvernhodet for å oppnå den finheten som er ønsket for Kebbe eller Kefta.

TILBEHØRET FOR SMÅKAKER (jf. fig. 6.1 og 6.2)

Tilbered deigen. Du får best resultat ved å bruke en deig som er litt myk. Velg mønster ved å matche pil og ønsket form. Fyll på til du har oppnådd ønsket mengde småkaker.

TILBEHØR FOR KJØTT (jf. fig. 5)

TILBEHØRET SITRUSPRESSE (jf. fig. 6.1 og 6.2)

TILBEHØR FOR KJØTT (jf. fig. 5)

TILBEHØRET SITRUSPRESSE (jf. fig. 6.1 og 6.2)

TILBEHØR FOR COULIS (jf. fig. 7)

Bruk: Plasser én beholder under juicelederen **K5** for å samle opp juice og en annen på enden av filteret for å samle opp rester. Det er viktig at du bare bruker frisk frukt når du lager coulis og juice. Avhengig av sesong og kvaliteten på frukten, anbefaler vi at du kjører fruktkjøttet igjennom to ganger for å utvinne mest mulig coulis eller juice.

Juice: Bruk filteret **K3**

Coulis: Bruk filteret **K4**

GRØNNSAKSKUTTER (jf. fig. 8.1 til 8.6 / fig.10)

Bruk den kje gelen som er anbefalt til hver type matvare: **jf. bilde fig.10.**

Gode råd for gode resultater:

Du bør bruke ingredienser som er faste for å oppnå tilfredsstillende resultater og unngå at det samler seg opp i magasinet. Apparatet må ikke brukes for å rive eller skive opp matvarer som er meget harde slik som sukker eller kjøttbiter.

RENGJØRING (jf. fig. 9.1 til 9.6)





ملاحظة : يمكن أداء هذه العملية بسهولة إذا قام بها شخصان إثنان. أحدهما يقوم بتلقيح اللحمة المفرومة في الجهاز، والآخر يقوم بمراقبة المصران أثناء تعبئته بالمكونات. يمكنك عمل السجق بما ترغب من طول بواسطة برم المصران وقرصه. للحصول على سجق عالي الجودة يرجى الحرص على عدم دخول الهواء واحتجازه داخل المصران أثناء التعبئة، وأن تكون الأطوال بين ١٠ و ١٥ سنتم. (تقص أجزاء السجق بواسطة الخيطان حيث تعمل عُقد فيما بينها).

ملحق الكبّة (شكل 3.1 الى 3.2)

نصيحة عملية :

لعمل لحمة مفرومة ناعمة للكبة أو للكفتة، تُمرر اللحمة مرتين أو ثلاث مرات في المفرومة الى أن تحصل على النعومة المطلوبة.

ملحق البسكويت (شكل 4.1 الى 4.2)

تُحضّر العجينة للحصول على أفضل النتائج. استعمل العجينة الخفيفة. اختر التصميم بمُحاذاة السهم. تُعاد العملية الى أن تحصل على الكمية المطلوبة من البسكويت.

ملحق الستيك (شكل 5)

ملحق عصر الخُضار (شكل 6.1 الى 6.2)

ملحق الكوليس (شكل 7)

الإستعمال : توضع حاوية تحت مُوجّه العصير (K5) لتجميع العصير، وحاوية أخرى في نهاية الفلتر لتجميع البقايا. إذا رغبت بتحضير الكوليس أو العصير، فلا بد من استعمال فواكه طازجة. ننصح بإعادة عصر اللب حسب موسم الفواكه المستعملة وحسب نوعيتها لإستخراج كمية أكبر من العصير.

عصير : استعمل الفلتر K3

كولينز : استعمل فلتر K4

قطّاعة الخُضار (شكل 8.1 الى 8.6)

يُستعمل المخروط المُخصص لكل نوع من أنواع الطعام : انظر الرسم في الشكل 10

نصائح هامة للحصول على أفضل النتائج:

يُفضّل أن تكون المكونات المُستعملة مُكْتَززة للحصول على نتائج مثالية، وبالتالي تتجنّب تراكم البقايا في داخل المنتج. لا تستعمل المنتج لقطع المكونات الصلبة مثل مكّبات السكر أو قطع اللحمة.

التنظيف (شكل 9.1 الى 9.6)





وصف أجزاء المنتج

AR

- A** رأس مفرمة اللحم القابلة للفصل
A1 جسم من الألمينيوم
A2 برغي
A3 سكين من الإستانلس ستيل ذاتية الشحذ
A4 شبكات (حسب الموديل)
A4a شبكة ذات ثقب صغيرة - للفرم الناعم
A4b شبكة ذات ثقب متوسطة - للفرم الناعم
A4c شبكة ذات ثقب كبيرة - للفرم الخشن
A5 صامولة من الألمينيوم
- B** صينية قابلة للفصل
C دفاش اللحم
D زر للتشغيل/للإيقاف
E وحدة المحرك
F ملحق للسجق (حسب الموديل)
G ملحق للكبة (حسب الموديل)
G1 غطاء التوصيلة
G2 حلقة
- H** ملحق للبسكويك (حسب الموديل)
H1 دعامة
H2 قالب
- I** ملحق للمستيك (حسب الموديل)
I1 قاعدة القالب
I2 قالب على شكل سمكة
I3 قالب على شكل ستيك
- J** قالب على شكل الناجيت
I5 مجمع العصائر
J1 ملحق عصر الخضار (حسب الموديل)
J2 مخروط/فلتر
J3 محور
J3 مجمع العصائر
K ملحق للكوليس (حسب الموديل)
K1 مانعة لتسرب الماء
K2 برغي
K3 فلتر ذو ثقب صغيرة للعصير
K4 فلتر ذو ثقب مختلطة للكوليس
K5 موجه العصير
K6 فرشاة للتنظيف
- L** قطاعة للخضار (حسب الموديل)
L1 حجيرة المخروط/فوهة
L2 دفاش
L3 مخروط (حسب الموديل)
L3a مخروط للبشر الخشن (أحمر)
L3b مخروط للبشر الناعم (برتقالي)
L3c مخروط للتقطيع الخشن (أخضر داكن)
L3d مخروط للتقطيع الناعم (أخضر فاتح)
L3e قطاعة للشراحت الرقيقة
L3f ملحق للتقطيع الى مكعبات
NM ملحق التخزين (حسب الموديل)

توصيات الإستعمال

قبل الإستعمال للمرة الأولى، تُنظف الملحقات بالماء والصابون. تُغسل وتُجفف بعناية. يجب أن تبقى الشبكة والسكين مغلفتان بالزيت أو الشحم. يجب مسحهما بالزيت. لا تُشغّل المنتج إذا كان فارغاً من المكونات، إن لم تكن الشبكات مزينة بالشكل الصحيح. لا تستعمل الأصابع أو اية أدوات أخرى لدفع الطعام خلال الفوهة. لا تُشغّل المنتج لأكثر من ١٤ دقيقة.

الإستعمال : رأس مفرمة اللحم (شكل 1.1 الى 1.4)

تُحضّر كمية اللحم التي يُراد فرمها، وتُزال منها العظام والعروق والغضاريف والأعصاب. ثم تُقطّع الى قطع (بمقدار ٢سنتم × ٢ سنتم).

نصيحة : بعد الإنتهاء من فرم اللحم، يمكنك تمرير بعض قطع الخبز في المفرمة للتخلص مما تبقى من اللحم داخل المفرمة.

ملحق السجق (شكل 2.1 الى 2.3)

هام : يجب أن يُستعمل هذا الملحق فقط بعد فرم اللحم، إضافة النكهات وعجن المكونات المُحضّرة جيداً. بعد أن تُنقع المصارين بالماء الدافئ لإستعادة مرونتها توضع في القمع ويترك منها ٥ سنتم إضافية (سوف يتم لاحقاً إغلاق هذه الفتحة وعمل عقدة بواسطة خيط). يُشغّل المنتج، وتُلقم المفرمة بالمكونات المُحضّرة، مع التأكد والحرص بتعبئة المصران بشكل جيد.





توجه : این کار به راحتی توسط دو نفر انجام می شود. یکی گوشت چرخ کرده را داخل دستگاه قرار می دهد و دیگری بخش درونی را در حال پر شدن تماشا می کند.

سوسیس ها را با فشار دادن و چرخاندن بخش درونی به طولی که می خواهید درست کنید. به منظور بدست آوردن یک سوسیس با کیفیت خوب، مطمئن شوید که هیچ هوایی درون بخش درونی باقی نمانده در حالیکه پر می شود، و آنها را به طول 10 تا 15 سانتی متر درست کنید (سوسیس ها را با قرار دادن یک رشته بین آنها جدا کنید و یک گره با آن درست کنید).

لوازم جانبی کبه (تصویر 3.1 تا 3.2)

نکته عملی:

برای اینکه گوشت چرخ کرده ریز برای کبه یا کوفته درست کنید، گوشت را 2 یا 3 بار از طریق چرخ گوشت رد کنید تا زمانی که شما بافت مورد نظر را بدست آورید.

لوازم جانبی البسکویت (تصویر 4.1 تا 4.2)

خمیر را آماده کنید. برای بهترین نتایج، از یک خمیر نرم استفاده کنید. طرح را با تراز کردن آن با فلش انتخاب کنید. روند را تکرار کنید تا زمانی که شما مقدار مورد نظر بیسکویت را بدست آورده باشید.

لوازم جانبی استیک (تصویر 5)

لوازم جانبی فشار دادن سبزیجات (تصویر 6.1 تا 6.2)

لوازم جانبی کولیس (تصویر 7)

استفاده: یک ظرف در زیر شیار آب (K5) برای جمع آوری آب قرار دهد و یک ظرف دیگر برای جمع آوری هرگونه پس مانده در انتهای فیلتر. اگر شما مایل به ایجاد کولیس یا آب هستید، استفاده از میوه های تازه تنها یک ضرورت است. با توجه به فصل و کیفیت میوه های خود، توصیه می کنیم که شما گوشت میوه را برای دومین بار فشار دهید تا حداکثر مقدار کولیس یا آب استخراج شود.

آب : از فیلتر K3 استفاده کنید
کولیس : از فیلتر K4 استفاده کنید

برش سبزیجات (تصویر 8.1 تا 8.6)

از مخروط مشخص شده برای هر نوع مواد غذایی استفاده کنید: نمودار تصویر 10 را مشاهده کنید

نکات مفید برای بهترین نتایج:

موادی که استفاده می کنید باید برای بدست آوردن نتایج رضایت بخش و اجتناب از تجمع مواد غذایی در محفظه، سفت باشد. از استفاده از دستگاه برای رنده یا خرد کردن محصولات غذایی مانند قند یا تکه های گوشت خودداری کنید.

تمیز کردن (تصویر 9.1 تا 9.6)





	A	سر متحرک آسیاب گوشت
	A1	بدنه آلومینیومی
	A2	پیچ
	A3	چاقو تیزکن ضد زنگ
	A4	شبکه (برطبق مدل)
	A4a	شبکه سوراخ های کوچک - برای برش بسیار ریز
	A4b	شبکه سوراخ های متوسط - برای برش ریز
	A4c	شبکه سوراخ های بزرگ - برای برش بزرگ
	A5	مهرد آلومینیومی
	B	صفحه متحرک
	C	فشاردهنده گوشت
	D	دکمه شروع/توقف
	E	واحد موتور
	F	ابزار جانبی سوسیس (برطبق مدل)
	G	ابزار جانبی کبه (برطبق مدل)
	G1	درپوش اتصال
	G2	حلقه
	H	لوازم جانبی نان شیرینی خشک (برطبق مدل)
	H1	پشتیبانی
	H2	قالب
	I	ابزار جانبی استیک (برطبق مدل)
	I1	پایه قالب
	I2	قالب به شکل ماهی
	I3	قالب به شکل استیک
J		I4 قالب قطعات برآمده
		I5 جمع کننده آب
		ابزار جانبی فشار دادن سبزیجات (برطبق مدل)
J		J1 مخروط/فیلتر
		محور
		J3 جمع کننده آب
K		لوازم جانبی کولیس (برطبق مدل)
		K1 مفصل ضد آب
		پیچ
		K2 فیلتر سوراخ های کوچک برای
		K3 فیلتر با سوراخ های مختلط برای کولیس
		K4 راهنمای آب
		K5 برس تمیز کردن
		K6 برس دهنده سبزیجات (برطبق مدل)
L		L1 محفظه مخروطی / لوله
		فشار دهنده
		L2 مخروط (برطبق مدل)
		L3 مخروط ساینده بزرگ (قرمز)
		L3a مخروط ساینده ریز (نارنجی)
		L3b مخروط برش دهنده بزرگ (سبز تیره)
		L3c مخروط برش دهنده ریز (سبز روشن)
		L3d مخروط برش نازک
		L3e ابزار جانبی برش مکعبی
NM		L3f لوازم جانبی ذخیره سازی (برطبق مدل)

توصیه هائی برای استفاده

قبل از استفاده برای اولین بار، تمام لوازم جانبی را در آب و صابون بشوئید. آبکشی کرده و پس از آن با دقت خشک کنید. کباب پز و چاقو باید پوشش چرب را نگه دارد. روغن روی آنها بمالید. دستگاه را در حالیکه خالی است و در صورتیکه شبکه ها کاملاً چرب نشده اند فعال نکنید. از استفاده از انگشتان یا سایر ظروف برای فشار دادن غذا از طریق لوله اکیدا خودداری کنید. از کار کردن دستگاه برای بیش از 14 دقیقه خودداری کنید.

استفاده: سر چرخ گوشت (تصویر 1.1 تا 1.4)

مقدار گوشتی که می خواهید خرد کنید، برداشتن استخوان ها، غضروف و اعصاب را آماده کنید. گوشت را به تکه های (حدود 2cm × 2cm) برش دهید.

نکته: در پایان، شما می توانید چند قطعه نان را از طریق چرخ برای بیرون کشیدن تمام گوشت خرد شده خارج کنید.

لوازم جانبی سوسیس (تصویر 2.1 تا 2.3)

نکته مهم: لوازم جانبی باید فقط پس از خرد شدن گوشت، افزودن طعم دهنده و ورزیدن خوب آماده سازی استفاده شود. پس از خیس خوردن بخش درونی در آب گرم برای بهبود انعطاف پذیری، آنها را در قیف 5 سانتی متر اضافه قرار دهید (بعداً، با بستن با یک گره شکاف را خواهید بست). دستگاه را فعال کنید، آماده سازی را در چرخ گوشت قرار دهید و مطمئن شوید که بخش درونی کاملاً پر شده است.



TÜRKÇE KULLANMA ve TANITMA KILAVUZU

ÜRÜNÜN TANITIMI

A Takılıp çıkarılabilir kıyma başlığı

- A1 Alüminyum gövde
- A2 Vida
- A3 Kendi kendine bilenebilir paslanmaz bıçak
- A4 Izgaralar (modeline göre)
 - A4a Çok ince kıyma için, küçük delikli izgara
 - A4b İnce kıyma için orta delikli izgara
 - A4c Kalın kıyma için, kalın delikli izgara
- A5 Alüminyum somun

B Takılıp çıkarılabilir levha

C Et ittirici

D Açma/kapama düğmesi

E Motor bloğu

F Sosis aksesuarı (modeline göre)

G Çiçli köfte aksesuarı (modeline göre)

G1 Boru ucu

G2 Bilezik

H Bisküvi aksesuarı (modeline göre)

H1 Destek

H2 Kalıp

I Biftek aksesuarı (modeline göre)

I1 Kalıp tabanı

I2 Balık şekilli kalıp

I3 Biftek şekilli kalıp

I4 Nugget şekilli kalıp

I5 Sıvı toplayıcı

J Narenciye aksesuarı (modeline göre)

J1 Koni / Filtre

J2 Hareket ettirici mekanizma

J3 Meyve/sebze toplayıcı

K Sos aksesuarı (modeline göre)

K1 Sızdırmazlık contası

K2 Vida

K3 Meyve/sebze suyu için küçük delikli filtre

K4 Soslar için karma delikli filtre

K5 Meyve/sebze suyu yönlendirici

K6 Temizleme fırçası

L Sebze kesici (modeline göre)

L1 Boğazlı/konili hazne

L2 İttirici

L3 Koniler (modeline göre)

L3a İri rendeleme konisi (kırmızı)

L3b İnce rendeleme konisi (turuncu)

L3c Kalın dilim konisi (koyu yeşil)

L3d İnce dilim konisi (açık yeşil)

L3e Yatay patates dilimi kesme konisi

L3f Küp şeklinde kesme aksesuarı

M/N Muhafaza aksesuarı (modeline göre)

KULLANIM ÖNERİLERİ

İlk kullanım öncesinde, tüm aksesuarları sabunlu suyla yıkayın. Hemen durulayın ve iyice silin.

Izgaranın ve bıçağın yağlı kalması gerekir. Yağlayın.

Izgaralar yağlanmamış ise, cihazı boş olarak çalıştırmayın.

Boğaz içine malzemeleri asla parmaklarınızla veya herhangi bir alet ile itirmeyin.

Cihazı asla 14 dakikadan uzun süreli kullanmayın.

KULLANIM: KIYMA BAŞLIĞI (Bkz. şek. 1.1 ila 1.4)

Kıyılacak besinleri hazırlayın, kemiklerini, kırıkdaıklarını ve sinirlerini temizleyin. Eti parçalar halinde kesin (yaklaşık 2 cm X 2 cm).

İpucu: Uygulamanın sonunda, tüm kıymayı çıkarmak için birkaç parça eklemek kullanabilirsiniz.

SOSIS AKSESUARİ (Bkz. şek. 2.1 ila 2.3)

Önemli: Bu aksesuar ancak etim kıyılmasını, baharatlanması ve hazırlanmış olmasını takiben kullanılabilir. Esnekliğine kavuşması için bağırsağı ılık su içinde beklettikten sonra, 5 cm fazlalık bırakarak doldurucu üzerine geçirin (fazla kısım düğüm elde edeceksiniz). Cihazı çalıştırın, kıyılmış et ile besleyin, bağırsağın boyunca dolmasını sağlayın.

Not: Bu işlem iki kişi ile daha kolay gerçekleştirilir. Biri kıyılmış etin girişi, diğeri ise bağırsağın dolması ile ilgilenir.

Bağırsağı kıştırarak ve döndürerek arzu edile uzunlukta hazırlayın.

Kaliteli bir sosis elde etmek için, doldurma sırasında bağırsak içinde hava kalmasına izin vermeyin. 10 ila 15 cm boylarında sosisler hazırlayın (sosisleri düğümler ile birbirlerinden ayırın).





Etter at tarmen har ligget i bløt i lunket vann for å bli elastiske igjen, trekk den inn på trakten. La ca. 5 cm være igjen (som du lukker ved å lage en knute med en klemme). Start apparatet, mat i kjøttdeigen og følg med på tarmen etterhvert som den fylles.

Merk: dette arbeidet er mye enklere hvis man er to. En mater i kjøttdeigen og den andre tar seg av fyllingen av tarmen.

Gi pølsene ønsket lengde ved å knipe av og vri tarmen.

For å få pøler av god kvalitet, er det viktig å unngå at luftbobler kommer i tarmen ved fylling. Og den beste størrelsen er mellom 10 og 15 cm (del opp pølsene ved å plassere en klemme og lage en knute med den).

İÇLİ KÖFTE AKSESUARI (Bkz. şek.3.1 ve 3.2)

Pratik tavsiye:

İnce içli köfte veya Köfte patesi elde edebilmek için, arzulanan inceliği elde edinceye dek, eti 2 ile 3 defa kıyma makinesinden geçirin.

BİSKÜVİ AKSESUARI (Bkz. şek. 4.1 ve 4.2)

Hamuru hazırlayın. Gevşek bir hamurla daha iyi sonuç elde edersiniz. Seçilen şekle ve oka uygun deseni seçin. Arzu edilen bisküvi miktarını elde edinceye dek doldurun.

BİFTEK AKSESUARI (Bkz. şek. 5)

NARENCİYE SIKACAĞI AKSESUARI (Bkz. şek. 6.1 ve 6.2)

SOS AKSESUARI (Bkz. şek. 7)

Kullanım: Elde edilen sıvının toplanabilmesi için **K5** ağzının altına bir kap ve atıkların toplanması için filtrenin ucuna bir başka kap yerleştirin. Sos ve meyve suyu hazırlamak için, mutlaka taze meyvelerin kullanılması gerekir. Mevsime veya meyvelerin kalitesine göre, maksimum su veya sos elde edebilmek için posa makineden bir kez daha geçirilebilir.

Meyve suyu: K3 filtresini kullanın.

Sos: K4 filtresini kullanın.

SEBZE DOĞRAYICILAR (Bkz. şek. 8.1 ila 8.6/ şek. 10)

Her besin tipi için tavsiye edilen koniyi kullanın: **bkz. tablo şek.10.**

İyi sonuç elde edilmesine yönelik tavsiyeler:

Tatminkâr sonuçlar elde edebilmeniz için, kullandığınız malzemelerin gevşek olmamaları gerekir, ayrıca hazne içinde malzeme birikiminden kaçının. Cihazı şeker veya et parçaları gibi aşırı sert besinleri rendelemek veya dilimlemek için kullanmayın.

TEMİZLEME (Bkz. şek. 9.1 ila 9.6)

İthalatçı Firma:

GROUPE SEB İSTANBUL A.Ş.

Dereboyu Cad. Meydan Sokak

No:1 BEYBİ GİZ PLAZA Kat:12

Maslak / İSTANBUL

0850 222 40 50

444 40 50

Üretici Firma:

GROUPE SEB INTERNATIONAL

Chemin du Petit Bois Les 4 M-BP 172

69134 ECULLY Cedex – FRANCE

Tel : 00 33 472 18 18 18

Fax: 00 33 472 18 16 15

www.groupeseb.com

TÜKETİCİ HİZMETLERİ DANIŞMA HATTI

0850 222 40 50

444 40 50

KULLANIM ÖMRÜ: 7 YIL





ОПИСАНИЕ

RU

A Съемная верхняя часть мясорубки

- A1 Алюминиевый корпус
- A2 Винт
- A3 Самозатачивающийся стальной нож
- A4 Решетка (в зависимости от модели)
 - A4a Решетка с очень маленькими отверстиями - для очень тонкого измельчения
 - A4b Решетки со средними отверстиями - для тонкого измельчения
 - A4c Решетка с большими отверстиями - для крупного измельчения
- A5 Алюминиевая гайка

B Съемная алюминиевая подставка

C Толкатель мяса

D Кнопка Вкл./Выкл.

E Блок мотора

F Аксессуар для колбасы (в зависимости от модели)

G Аксессуар Кеббе (в зависимости от модели)

- G1 Наконечник сектора
- G2 Кольцо

H Аксессуар для печенья (в зависимости от модели)

- H1 Подставка
- H2 Форма

I Аксессуар Стейк (в зависимости от модели)

- I1 База формы
- I2 Форма в виде рыбы
- I3 Форма в виде стейка
- I4 Форма для нагетсов
- I5 Коллектор сока

J Пресс для цитрусовых (в зависимости от модели)

- J1 Конусная насадка / Фильтр
- J2 Воронка
- J3 Собиратель сока

K Насадка для приготовления фруктового пюре (в зависимости от модели)

- K1 Уплотнительная прокладка
- K2 Винт
- K3 Насадка с маленькими отверстиями для приготовления соков
- K4 Насадка с отверстиями разной величины для приготовления соуса
- K5 Сливной носик
- K6 Щётка для чистки

L Овощерезка (в зависимости от модели)

- L1 Шнек для конусообразных насадок / горловина
- L2 Толкатель
- L3 Конусообразные насадки (в зависимости от модели)
 - L3a Насадка для грубой тёрки (красная)
 - L3b Насадка для тонкой тёрки (оранжевая)
 - L3c Насадка для нарезания ,большими ломтиками (темно-зеленая)
 - L3d Насадка для нарезания тонкими ломтиками (ярко-зеленая)
 - L3e Насадка для нарезания соломкой фри
 - L3f Насадка для нарезания кубиками

M/N Приспособление для хранения (в зависимости от модели)

Рекомендации по использованию

Перед первым использованием промойте насадки мыльной водой. Потом промойте и вытрите насухо.

Решетка и нож должны оставаться жирными. Смажьте их маслом.

Не используйте прибор если решетки не смазаны.

Никогда не проталкивайте пальцами или другими кухонными принадлежностями ингредиенты в горловину.

Не используйте Ваш прибор дольше 14 мин.

Применение: верхняя часть мясорубки (см. fig. 1.1 до 1.4)

Подготовьте все ингредиенты для нарезки, удалите кости, хрящи и нервы. Порежьте мясо на кусочки (примерно 2 см x 2 см).

Полезный совет : В конце операции, можно пропустить несколько кусков хлеба, чтобы все вышло из мясорубки.





Насадка для колбасы (см. fig. 2.1 до 2.3)

Важно: этот аксессуар предназначен для использования только с мясным фаршем, куда добавлены и перемешаны все приправы для приготовления.

После замачивания колбасной оболочки в теплой воде, чтобы размягчить ее, оставьте около 5 см (которые вы завяжите на узел). Включите прибор, положите фарш в мясорубку и следите за заполнением мясной оболочки.

Примечание: эту работу легче выполнять вдвоем, один обеспечивает подачу фарша, другой следит за заполнением оболочки.

Придайте нужную длину колбасе, нажимая и скручивая оболочку.

Чтобы получить качественную колбасу, не допускайте попадания воздуха при заполнении и делайте колбасу длиной от 10 до 15 см (отделяйте колбаски завязывая узелки).

Насадка Кеббе (см. fig.3.1 и 3.2)

Практические рекомендации:

Чтобы получить тонкую массу для Кеббе или Кефты, пропустите мясо 2-3 раза через мясорубку до образования желаемой тонкости.

Насадка для печенья (см. fig. 4.1 до 4.2)

Приготовьте тесто. Вы получите лучшие результаты если тесто будет немного мягкое. Выберите рисунок, совмещая стрелку с выбранной формой. Используйте пока не получите нужное количество печенья.

Насадка стейк (см. fig. 5)

Насадка для цитрусовых (см. fig. 6.1 и 6.2)

Насадка для приготовления фруктового или овощного пюре (см. fig. 7)

Применение : Установите ёмкость для сбора сока под сливной носик **K5** и другую ёмкость под фильтром для сбора отходов. Для приготовления соуса или сока используйте только свежие фрукты. В зависимости от времени года и качества фруктов, желательно повторно пропустить мякоть через мясорубку для получения максимального количества соуса или сока.

Сок: Используйте фильтр **K3**

Насадка для соуса: Используйте фильтр **K4**

Овощерезка (см. fig. 8.1 до 8.6 / fig.10)

Устанавливайте насадку для каждого вида продуктов: **см. таблицу fig.10.**

Советы для получения наилучшего результата:

Для получения наилучшего результата используемые Вами ингредиенты должны быть твёрдыми. Таким образом Вы не допустите накопления продукта в шнеке. Не используйте прибор для измельчения слишком твёрдых продуктов, как например сахара или мяса.

Очистка (см. fig. 9.1 до 9.6)





ОПИС

UK

A Верхня частина м'ясорубки

A1 Алюмінієвий корпус

A2 Гвинт

A3 Сталеий ніж, що самозагострюється

A4 Решітки (в залежності від моделі)

A4a Решітка з дуже маленькими отворами - для дуже тонкого подрібнення

A4b Решітка з середніми отворами - для тонкого подрібнення

A4c Решітка з великими отворами - для грубого подрібнення

A5 Алюмінієва гайка

B Знімна підставка

C Штовхач м'яса

D Кнопка Вкл./Вимк.

E Блок мотору

F Насадка для ковбаси (в залежності від моделі)

G Насадка для Кеббе (в залежності від моделі)

G1 Наконечник сектору

G2 Кільце

H Насадка для печива (в залежності від моделі)

H1 Підставка

H2 Форма

I Насадка для стейку (в залежності від моделі)

I1 База форми

I2 Форма у вигляді риби

I3 Форма у вигляді стейка

I4 Форма для нагетсів

I5 Збирач соку

J Прес для citrusових (в залежності від моделі)

J1 Конусна насадка/ Фільтр

J2 Пристрій для зчеплення пресу для

цитрусових

J3 Збирач для соку

K Додаткова насадка для пюре (в залежності від моделі)

K1 Герметичний ущільнювач

K2 Гвинт

K3 Фільтр з маленькими отворами для приготування соків

K4 Фільтр з отворами різної величини для приготування соусу

K5 Зливний носик для соку

K6 Щіточка для чищення

L Овочерізка (в залежності від моделі)

L1 Шнек для конусовидних насадок / горловина

L2 Штовхач

L3 Насадки (в залежності від моделі)

L3a Насадка для грубого тертя (червона)

L3a Насадка для дрібного тертя (оранжева)

L3c Насадка для нарізання грубими скибочками (темно-зелена)

L3d Насадка для нарізання тонкими скибочками (світло-зелена)

L3e Насадка для нарізання соломкою фрі

L3f Насадка для нарізання кубиками

M/N Підставка для зберігання (в залежності від моделі)

Поради з використання

Перед першим використанням, промийте насадки в мильній воді. Потім промийте та витріть насухо.

Решітка та ніж повинні залишатися жирними. Змастіть їх олією.

Не використовуйте прилад якщо решітки не змащені.

Ніколи не проштовхуйте пальцями або іншим кухонним приладдям інгредієнти в горловину.

Не використовуйте Ваш прилад довше ніж 14 хвилин.

Використання: верхня частина м'ясорубки (див. fig. 1.1 по 1.4)

Підготуйте всі інгредієнти для нарізки, видаліть кістки, хрящі та нерви. Поріжте м'ясо на шматочки (приблизно 2 см x 2 см).

Корисна порада: В кінці сесії, можна пропустити кілька шматків хліба, щоб все вийшло з м'ясорубки.





Насадка для ковбаси (див. fig. 2.1 по 2.3)

Важливо: цей аксесуар призначений для використання тільки з м'ясним фаршем, куди додані всі приправи і він перемішаний для приготування.

Після замочування ковбасної оболонки в теплій воді, щоб відновити її еластичність, залиште більше ніж 5 см (які ви зав'яжіть на вузол). Увімкніть прилад, покладіть фарш в м'ясорубку і стежте за заповненням м'ясної оболонки.

Примітка: цю роботу легше виконувати вдвох, один забезпечує подачу фаршу, інший стежить за заповненням оболонки.

Надайте потрібну довжину ковбасі, натискаючи й скручуючи оболонку.

Щоб отримати якісну ковбасу, не допускайте попадання повітря при заповненні і робіть ковбасу довжиною від 10 до 15 см (відокремлюйте ковбаски зав'язуючи вузлики)

Насадка для Кеббе (див. fig.3.1 і 3.2)

Практична порада:

Щоб отримати тонку масу для кебе або кефти, пропустіть м'ясо 2-3 рази через м'ясорубку до утворення бажаної консистенції.

Насадка для печива (див. fig. 4.1 и 4.2)

Приготуйте тісто. Ви отримаєте кращі результати якщо тісто буде трохи м'яке. Виберіть малюнок, співставляючи стрілочку з вибраною формою. Використовуйте поки не отримаєте потрібну кількість печива.

Насадка для стейку (див. fig. 5)

Пресс для цитрусових (див. fig. 6.1 і 6.2)

Насадка для пюре (див. fig. 7)

Використання : Розташуйте одну ємність для збору соку під зливним носиком для соку **K5** а іншу - під фільтром для збору відходів. Для приготування соусу використовуйте тільки свіжі фрукти. В залежності від пори року і якості фруктів, бажано повторно пропустити м'якоть через м'ясорубку, щоб отримати максимальну кількість соусу чи соку.

Сік: Використовуйте фільтр **K3**

Соус: Використовуйте фільтр **K4**

Овочерізка (див. fig. 8.1 по 8.6 / fig.10)

Використовуйте насадки, призначені для кожного виду продуктів: **див. таблицьку fig.10.**

Поради для отримання найкращого результату:

Інгредієнти, які Ви використовуєте, повинні бути твердими. Таким чином продукти не будуть накопичуватись всередині шнека. Не використовуйте прилад для подрібнення занадто твердих продуктів, таких як цукор, або куски м'яса.

Очищення (див. fig. 9.1 по 9.6)





КК

СИПАТТАМАСЫ

A Ет тартқыштың алынбалы жоғарғы бөлігі

A1 Алюминий тұрқы

A2 Бұранда

A3 Өздігінен өткірленетін болат пышақ

A4 Тор (үлгісіне байланысты)

A4a Өте ұсақтап турауға арналған өте шағын саңылаулы тор

A4b Жіңішкелеп турауға арналған орташа саңылаулы тор

A4c Ірілеп турауға арналған үлкен саңылаулы тор

A5 Алюминий сомын

B Алынбалы алюминий тұғыр

C Ет итергіш

D Қосу/өшіру батырмасы

E Қозғалқыш блогі

F Шұжыққа арналған керек-жарақ (үлгісіне байланысты)

G Кеббе керек-жарағы (үлгісіне байланысты)

G1 Сектор ұштығы

G2 Сақина

H Печеньеге арналған керек-жарақ (үлгісіне байланысты)

H1 Тұғыр

H2 Қалып

I Стейк керек-жарағы (үлгісіне байланысты)

I1 Қалып базасы

I2 Балық тәріздес қалып

I3 Стейк тәріздес қалып

I4 Наггетстерге арналған қалып

I5 Шырын коллекторы

J Цитрустерге арналған сыққыш (үлгісіне

байланысты)

J1 Конусты саптама / Сүзгі

J2 Воронка

J3 Шырын жинағыш

K Жеміс пюресін әзірлеуге арналған саптама (үлгісіне байланысты)

K1 Тығыздағыш төсем

K2 Бұранда

K3 Шырындар әзірлеуге арналған шағын саңылаулы саптама

K4 Тұздық әзірлеуге арналған түрлі көлемдегі саңылаулары бар саптама

K5 Ағыз мұрыншасы

K6 Тазалауға арналған щетка

L Көкөністурағыш (үлгісіне байланысты)

L1 Конус тәріздес саптамаларға арналған шнек / мойын

L2 Итергіш

L3 Конус тәріздес саптамалар (үлгісіне байланысты)

L3a Ірілеп үгуге арналған саптама (қызыл)

L3b Ұсақтап үгуге арналған саптама (қызыл сары)

L3c Үлкен тілімдермен турауға арналған саптама (жабық жасыл)

L3d Ұсақ тілімдермен турауға арналған саптама (ашық жасыл)

L3e Фри тілімдерін турауға арналған саптама

L3f Шаршылап турауға арналған саптама

M/N Сақтауға арналған құрылғы (үлгісіне байланысты)

Қолдану бойынша ұсыныстар

Алғаш рет қолданар алдында саптаманы сабынды сумен жуыңыз. Сонан соң жуып, құрғатып сүртіңіз.

Тор мен пышағы майлы болып қалуы керек. Оларға май жағыңыз.

Егер торына май жағылмаса, құралды қолданбаңыз.

Мойнындағы құрам бөліктерді ешқашан саусағыңызбен немесе басқа ас үй жабдықтарымен итермеңіз.

Сіздің құралыңызды 14 минуттан артық қолданбаңыз.

Қолдану: ет тартқыштың жоғарғы бөлігі (fig. 1.1 бастап 1.4 дейін қараңыз)

Турау үшін барлық құрам бөліктерді дайындаңыз, сүйектерін, шеміршектері мен жүйкелерін алып тастаңыз. Етті тілімдеп бөліңіз (шамамен 2 см x 2 см).

Пайдалы кеңес : Операция аяғында ет тартқыштан барлығы шығу үшін бірнеше нан тілімін өткізуге болады.



Шұжыққа арналған саптама (fig. 2.1 2.3 қараңыз)

Маңызды: Бұл керек-жарақ барлық дәмдеуіштер қосылған және әзірлеу үшін араластырылған тартылған етпен қолдануға ғана арналған.

Шұжықтың қабығын жылы суға салған соң оның иілгіштігін қалпына келтіру үшін 5 см-ден артық қалдырыңыз (оларды түйіндеп байлаңыз). Құралды қосыңыз, ет тартқышқа тартылған етті салып, ет қабығының толуын қадағалаңыз.

Ескерту: бұл жұмысты екеулеп орынғана оңай болады, бірі тартылған еттің берілуін қамтамасыз етеді, екіншісі қабығының толуын қадағалайды.

Қабығын бұрап және басу арқылы шұжыққа тиісті ұзындығын беріңіз.

Сапалы шұжық алу үшін толтыру кезінде ауаның кіруіне жол бермеңіз және шұжықтың ұзындығын 10-нан 15 см-ге дейін жасаңыз (түйіндеп байлау арқылы шұжықтарды бөліңіз).

Кеббе саптамасы (fig.3.1 және 3.2 қараңыз)

Пайдалы ұсыныстар:

Кеббе немесе Кефта үшін жіңішке көлемді алу үшін қалаған жіңішкелікке дейін етті ет тартқыш арқылы 2-3 рет тартыңыз.

Печеньеге арналған саптама (fig. 4.1 бастап 4.2 дейін қараңыз)

Қамыр әзірлеңіз. Егер қамыр жұмсағырақ болса, сіз жақсы нәтиже аласыз. Нұсқағышты таңдаған пішінмен сәйкестендіре отырып, суретті таңдаңыз .

Стейк саптамасы (fig. 5 қараңыз)

Цитрустерге арналған саптама (fig. 6.1 және 6.2 қараңыз)

Жеміс немесе көкөніс пюресін әзірлеуге арналған саптама (fig. 7 қараңыз)

Қолданылуы : Шырын жинауға арналған ыдысты K5 құю мұрыншасына және басқа ыдысты қалдықтарды жинауға арналған сүзгінің астына орнатыңыз. Тұздық немесе шырын әзірлеу үшін тек балғын жемістерді ғана қолданыңыз. Жыл мезгілі мен жемістердің сапасына қарай барынша көп мөлшерде тұздық немесе шырын алу үшін жұмсағын қайта ет тартқыштан тартқан жөн.

Шырын: K3 сүзгісін қолданыңыз

Тұздыққа арналған саптама: K4 сүзгісін қолданыңыз

Көкөністурағыш (fig. 8.1 бастап 8.6 / fig.10 дейін қараңыз)

Әрбір өнім түрі үшін саптама орнатыңыз: **fig.10. кестьесін қараңыз**

Жақсы нәтиже алу үшін кеңестер:

Жақсы нәтиже алу үшін Сіз қолданатын құрам бөліктер қатты болуы керек. Осылай, Сіз шнекте өнімнің жиналып қалуынан сақтайсыз. Құралды тым қатты, мысалы, қант немесе ет сияқты өнімдерді ұсақтау үшін қолданбаңыз.

Тазалау (fig. 9.1 бастап 9.6 дейін қараңыз)





DESCRIERE

RO

A Cap de tocare detașabil

- A1 Corp de aluminiu
- A2 Spirală
- A3 Cuțit de inox cu auto-ascuțire
- A4 Site (în funcție de model)
 - A4a Sită cu orificii mici - pentru tocare foarte fină
 - A4b Sită cu orificii medii - pentru tocare fină
 - A4c Sită cu orificii mari - pentru tocare grosieră
- A5 Piuliță din aluminiu

B Tăviță detașabilă

C Accesoriu de împingere

D Buton pornire/oprire

E Bloc motor

F Accesoriu pentru cârnați (în funcție de model)

G Accesoriu pentru Kebbe (în funcție de model)

- G1 Cap conector
- G2 Inel

H Accesoriu pentru biscuiți (în funcție de model)

- H1 Suport
- H2 Formă

I Accesorii Steak (în funcție de model)

- I1 Suport pentru formă
- I2 Formă pentru pește
- I3 Formă pentru carne
- I4 Formă pentru nuggets

I5 Colector de suc

J Presă pentru citrice (în funcție de model)

- J1 Con / Filtru
- J2 Dispozitiv de antrenare
- J3 Colector de suc

K Accesoriu pentru Coulis (în funcție de model)

- K1 Garnitură de etanșare
- K2 Șurub
- K3 Filtru cu orificii mici pentru suc
- K4 Filtru cu orificii mixte pentru coulis
- K5 Ghidaj pentru suc
- K6 Perie de curățat

L Accesoriu pentru tăiere legume (în funcție de model)

- L1 Compartiment pentru conuri
- L2 Dispozitiv de împingere
- L3 Conuri (în funcție de model)
 - L3a Con pentru răzuire grosieră (roșu)
 - L3b Con pentru răzuire fină (portocaliu)
 - L3c Con pentru feliere grosieră (verde închis)
 - L3d Con pentru feliere fină (verde deschis)
 - L3e Con pentru feliere subțire
 - L3f Accesoriu pentru tăiere în cuburi

M/N Accesoriu de depozitare (în funcție de model)

Indicații de utilizare

Înainte de prima utilizare, spălați toate accesoriile cu apă și detergent. Clătiți-le și uscați-le cu grijă imediat după utilizare.

Sita și cuțitul trebuie să fie în permanență unse. Ștergeți-le cu ulei.

Nu porniți aparatul în gol, dacă sitele nu sunt unse corect.

Nu împingeți niciodată conținutul cu degetele sau alte ustensile.

Nu utilizați aparatul în continuu pentru mai mult de 14 minute.

Utilizare: Cap de tocare (a se vedea fig. 1.1 - 1.4)

Pregătiți întreaga cantitate de alimente pe care doriți să o tocați, eliminând toate oasele, cartilagiile și nervurile. Tăiați carnea în bucăți (aproximativ 2cm X 2cm).

Sugestie: La sfârșit, puteți introduce câteva bucăți de pâine pentru a face să iasă întreaga tocătură.

Accesoriu pentru cârnați (a se vedea fig. 2.1 - 2.3)

Important: Acest accesoriu se utilizează doar după ce ați tocat carnea, ați adăugat condimentele și ați amestecat bine preparatul.

După ce ați lăsat mașul să se înmoaie în apă caldă pentru a-și recăpăta elasticitatea, înfășurați-l în jurul pâlniei lăsând în afară aproximativ 5 cm (mai târziu îl veți obtura prin înnodare). Puneți aparatul în funcțiune și alimentați-l cu tocătură, urmărind mașul pe măsură ce se umple.

Notă: Această operațiune se efectuează mai ușor în doi, o persoană asigurând alimentarea cu tocătură, iar cealaltă ținând mașul care se umple.





Preparați cârnați cu lungimea dorită strângând și răsucind mațul din loc în loc.
Pentru a obține un cârnăt de calitate, aveți grijă să evitați captarea de aer în timpul umplerii și preparați cârnați de 10-15 cm (separați cârnații amplasând o legătură între ei și făcând un nod).

Accesoriu pentru Kebbe (a se vedea fig.3.1 și 3.2)

Sfat practic:

Pentru realizarea pastei fine de Kebbe sau Kefta, pasați carnea de 2-3 ori prin capul de tocare până la obținerea fineții dorite.

Accesoriu pentru biscuiți (a se vedea fig. 4.1 și 4.2)

Preghățiți aluatul. Veți obține rezultate mai bune folosind un aluat puțin moale. Alegeți forma dorită poziționând săgeata în dreptul formei alese. Alimentați cu aluat până când obțineți cantitatea de biscuiți dorită.

Accesoriu Steak (a se vedea fig. 5)

Presă pentru citrice (a se vedea fig. 6.1 et 6.2)

Accesoriu pentru Coulis (a se vedea fig. 7)

Utilizare: Așezați un recipient sub ghidajul pentru suc K5 pentru a colecta sucul și un altul la capătul filtrului pentru a colecta resturile. Pentru a prepara sucuri de fructe și coulis, trebuie să folosiți numai fructe proaspete. În funcție de sezon și de calitatea fructelor, se recomandă să treceți pulpa din nou prin aparat pentru a extrage maximul de suc sau coulis.

Suc: Utilizați filtrul K3

Coulis: Utilizați filtrul K4

Accesoriu pentru tăiere legume (a se vedea fig. 8.1 - 8.6 / fig.10)

Utilizați conul corespunzător fiecărui tip de aliment: **a se vedea tabelul din fig.10.**

Indicații pentru a obține rezultate optime:

Alimentele pe care le utilizați trebuie să fie tari pentru a obține rezultate satisfăcătoare și pentru a evita acumularea de alimente în tubul de alimentare. Nu utilizați aparatul pentru a măcina sau felia alimente prea dure, precum zahăr sau bucăți de carne.

Curățare (a se vedea fig. 9.1 - 9.6)





OPIS

SL

A Odstranljiva rezalna glava

A1 Ogradje iz aluminija

A2 Vijak

A3 Smobrusilno rezilo inox

A4 Rešetke (odvisno od modela)

A4a Rešetka z drobnimi luknjami - za zelo fino mletje

A4b Rešetka s srednje velikimi luknjami - za fino mletje

A4c Rešetka z velikimi luknjami - za grobo mletje

A5 Matica vijaka iz aluminija

B Odstranljiv pladenj

C Potiskalnik za meso

D Gumb za vklop / izklop

E Enota z motorjem

F Nastavek za pripravo klobas (odvisno od modela)

G Nastavek za pripravo nadeva Kebbe (odvisno od modela)

G1 Del z navojem

G2 Obroček

H Nastavek za pripravo peciva (odvisno od modela)

H1 Podpora

H2 Modelček

I Nastavek za pripravo zrezkov (odvisno od modela)

I1 Osnovni model

I2 Modelček za pripravo rib

I3 Modelček za pripravo zrezkov

I4 Modelček za pripravo «nuggetsov»

I5 Zbiralnik soka

J Nastavek za stiskanje agrumov (odvisno od modela)

J1 Stožec / Filter

J2 Ožemalnik

J3 Zbiralnik soka

K Nastavek za pripravo omak (odvisno od modela)

K1 Spoj za tesnenje

K2 Vijak

K3 Filter z drobnimi lunjicami za pripravo omak

K4 Filter z različno velikimi lunjicami za pripravo omak

K5 Odprtina za iztok soka

K6 Gobica za čiščenje

L Rezalnik zelenjave (odvisno od modela)

L1 Rezila za strganje v obliki stožca / gladke površine

L2 Potiskalnik

L3 Stožec (odvisno od modela)

L3a Rezilo za grobo strganje (rdeči stožec)

L3b Rezilo za fino strganje (oranžni stožec)

L3c Rezilo za velike rezine (temno zeleni stožec)

L3d Rezilo za drobne rezine (svetlo zeleni stožec)

L3e Rezilo za rezanje na trakove

L3f Nastavek za rezanje na kocke

M/N Nastavek za shranjevanje (odvisno od modela)

Nasveti glede uporabe

Pred prvo uporabo vse nastavke očistite z milnico. Nato jih temeljito sperite in takoj osušite.

Rešetka in rezilo morata ostati mastna. Naoljite jih z oljem.

Če rešetke niso naoljene, izdelka ne uporabljajte.

V odprtine ne vstavljajte prstov ali kuhinjskih pripomočkov.

Izdelka ne smete uporabljati več kot 14 min.

Uporaba: rezalna glava (Glejte sl. od 1.1 do 1.4)

Pripravite celotno količino živila, ki ga boste zmelili, odstranite kosti, hrustanec in živce. Meso narežite na koščke (približno 2cm X 2cm).

Nasvet: Ko ste s postopkom zaključili, lahko v rezalnik vstavite nekaj koščkov kruha, da odstranite sesekljano meso v celoti.

Nastavek za pripravo klobas (Glejte sl. od 2.1 do 2.3)

Važno! Ta nastavek lahko uporabite šele po tem, ko meso nasesekljate, začinite in vse skupaj dobro zmešate. Črevo najprej namočite v mlačni vodi, da mu povrnete elastičnost, nato pa ga napolnite v lijak, tako da sega 5 cm čez lijak (konec čreve zaprete s pomočjo zavezanega vozlja). Napravo vklopite in dodajte nadev v sekljalnik in napolnite črevo.

Opomba: To delo lažje opravita dve osebi, pri čemer ena oseba pripravi mleto meso, druga pa črevo napolni z nadevom.

Željeno dolžino klobas oblikujete tako, da črevo stisnete in ga zavijete.





Da bi dosegli kakovostno pripravo klobas poskrbite, da pri polnjenju ni prišlo do zračnih mehurčkov, zato naj bo velikost klobas od 10 do 15 cm (klobase med seboj ločite s pomočjo vezi in vozlja).

Nastavek za pripravo nadeva kebbe (Glejte sl. 3.1 in 3.2)

Uporabni nasvet:

Za pripravo drobno mlete nadeva kebbe ali kefta meso potisnite 2-3 krat skozi rezalno glavo, dokler ne dobite željene debeline nadeva.

Nastavek za pripravo peciva (Glejte sl. 4.1 in 4.2)

Pripravite nadev. Najboljše rezultate boste dobili, če je nadev rahlo mehak. Motiv izberite tako, da puščica ustrezno kaže na izbrano obliko. Polnite toliko časa, dokler ne dobite željene količine nadeva.

Nastavek za pripravo zrezkov (Glejte sl. 5)

Nastavek za stiskanje agrumov (Glejte sl. 6.1 in 6.2)

Nastavek za pripravo omak (Glejte sl. 7)

Uporaba: Za zbiranje soka namestite posodo pod lijak za iztok soka **K5** in za zbiranje odpadkov namestite drugo posodo pod filter. Za pripravo omak in soka morate uporabiti zgolj sveže sadje. Odvisno od letnega časa in kakovosti sadja vam priporočamo, da pulpo stisnete dvakrat, saj boste tako stisnili večjo količino omake ali soka.

Sok: Uporabite filter **K3**.

Omaka: Uporabite filter **K4**.

Rezanje zelenjave (Glejte sl. od 8.1 do 8.6 / sl. 10)

Za vsako vrsto živila izberite priporočeni stožec: **Glejte tabelo/sl. 10.**

Nasveti, ki pomagajo doseči dobre rezultate:

Za doseganje željenih rezultatov morajo biti živila, ki jih uporabljate, čvrsta in pazite, da se izognete kopičenju živil v shranjevalniku. Naprave ne uporabljajte za strganje ali rezanje na rezine prečvrstih živil, kot so denimo sladkor ali kosí mesa.

Čiščenje (Glejte sl. od 9.1 do 9.6)





OPIS

SR

- A** Demontažna glava mlina za meso
- A1** Telo od aluminijuma
 - A2** Šraf
 - A3** Samooštreći nož od nerđajućeg čelika
 - A4** Rešetke (u zavisnosti od modela)
 - A4a** Rešetka sa malim otvorima - vrlo sitno mlevenje
 - A4b** Rešetka sa srednjim otvorima - sitno mlevenje
 - A4c** Rešetka sa velikim otvorima - krupno mlevenje
 - A5** Matica od aluminijuma
- B** Demontažna tacna
- C** Potiskivač za meso
- D** Dugme za pokretanje/zaustavljanje
- E** Blok motora
- F** Dodatak za kobasice (u zavisnosti od modela)
- G** Dodatak za čevap (u zavisnosti od modela)
 - G1** Kljun za punjenje
 - G2** Kesica
- H** Dodatak za keks (u zavisnosti od modela)
 - H1** Nosač
 - H2** Kalup
- I** Dodatak za keks (u zavisnosti od modela)
 - I1** Nosač kalupa
 - I2** Kalup u obliku ribe
- I3** Kalup u obliku steka
- I4** Kalup u obliku lešnika
- I5** Skupljač soka
- J** Presa za citrusno voće (u zavisnosti od modela)
 - J1** Konus/filter
 - J2** Pogonska osovina
 - J3** Skupljač soka
- K** Dodatak za kašu/pire (u zavisnosti od modela)
 - K1** Nepropusna spojnica
 - K2** Šraf
 - K3** Filter sa malim otvorima za sok
 - K4** Filter sa mešanim otvorima za voćni pire
 - K5** Dodatak za sok
 - K6** Četkica za čišćenje
- L** Seckalica za povrće (u zavisnosti od modela)
 - L1** Prostor za dodatke / gornji otvor
 - L2** Potiskivač
 - L3** Dodaci (u zavisnosti od modela)
 - L3a** Dodatak za krupno rendanje (crveni)
 - L3b** Dodatak za sitno rendanje (narandžasti)
 - L3c** Dodatak za sitno seckanje (tamnozeleni)
 - L3d** Dodatak za seckanje krompira na štapiće (svetlozeleni)
 - L3e** Dodatak za seckanje krompira na štapiće
 - L3f** Dodatak za seckanje na kockice
- M/N** Prostor za odlaganje (u zavisnosti od modela)

Saveti za upotrebu

Pre prve upotrebe, operite sve dodatke vodom i detedžentom. Temeljno ih isperite i osušite.

Rešetka i nož moraju da ostanu masni. Namažite ih uljem.

Ne dozvolite da aparat radi ako rešetke nisu nauljene.

Nikada ne potiskujte namirnice prstima niti kuhinjskim priborom.

Nemojte da koristite svoj aparat više od 14 min.

Upotreba: glava mlina za mlevenje (pogledajte fig. 1.1 do 1.4)

Pripremite svu količinu hrane koju ćete da meljete, uklonite kosti, hrskavicu i žilice. Isecite meso na komadiće (približno 2cm X 2cm).

Savet: Kada završite sa mlevenjem mesa, ubacite nekoliko kriški hleba i sameljite ih da bi iz mlina izbacili ostatke mesa.

Dodatak za kobasice (pogledajte fig. 2.1 do 2.3)

Važno: ovaj dodatak treba da koristite tek kada sameljete meso, dodate začine i dobro zamesite smesu. Nakon što ostavite crevo da se natopi mlakoj vodi da bi povratilo elastičnost, navucite ga na kljun i ostavite da visi 5 cm (gde ćete crevo zatvoriti vezivanjem čvora kanapom). Stavite aparat u rad, napunite mašinu za mlevenje pripremljenom smesom i pratite dok se crevo puni.

Napomena : ovaj posao lakše se obavlja u paru, jedna osoba dodaje pripremljenu smesu, a druga prati punjenje creva.

Dajte kobasicama željenu dužinu tako što ćete da stisnete i okrenete crevo.

Da biste imali kvalitetne kobasice, pripazite da vam se kod punjenja ne skuplja vazduh i pravite kobasice od 10 do 15 cm (odvojite kobasice postavljanjem kanapa i vezivanjem čvora njime).





Dodatak za čevap (pogledajte fig. 3.1 i 3.2)

Praktičan savet:

Da biste dobili funu smesu za čevape ili ćufte, propustite meso 2 do 3 puta kroz glavu mlina za mlevenje, dok ne dobijete željenu finoću.

Dodatak za keks (pogledajte fig. 4.1 i 4.2)

Pripremite testo. Dobićete najbolje rezultate sa mekšim testom. Odaberite uzorak koji odgovara odabranom obliku sa strelicom. Dodajte testo dok ne dobijete željenu količinu keksa.

Dodatak za stek (pogledajte fig.)

Presa za citrusno voće (pogledajte fig. 6.1 i 6.2)

Dodatak za kašu/pire (pogledajte fig. 7)

Upotreba: Postavite sud u koji ćete da sakupljate sok kroz dodatak za sok K5, i još jedan na izlazu filtera, kako biste prikupljali otpad. Kod pripreme voćnog pirea i soka, obavezno koristite samo sveže voće. U zavisnosti od sezone i kvaliteta voća, savetujemo Vam da pulpu protisnete i drugi put, da biste dobili maksimalnu količinu voćnog pirea ili soka.

Sok: Koristite filter **K3**

Voćni pire: Koristite filter **K4**

Seckalica za povrće (vidi fig. 8.1 do 8.6 / fig.10)

Koristite konus predviđen za svaku vrstu hrane: **pogledajte tabelu fig.10.**

Saveti za dobre rezultate:

Sastojci koje koristite moraju da budu zatvoreni, da bi se postigli zadovoljavajući rezultati i izbeglo eventualno nakupljanje hrane u prostoru za konuse. Nemojte da koristite aparat zarendanje i seckanje previše tvrde hrane, poput šećera ili komada mesa.

Čišćenje (pogledajte fig. 9.1 à 9.6)



HR

OPIS

A Uklonjiva glava stroja za mljevenje

- A1 Tijelo od aluminija
- A2 Vijak
- A3 Nož od nehrđajućeg čelika koji se sam oštiri
- A4 Rešetke (ovisno o modelu)
- A4a Rešetka s malim otvorima - jako sitno mljevenje
- A4b Rešetka sa srednjim otvorima - sitno mljevenje
- A4c Rešetka s velikim otvorima - krupno mljevenje
- A5 Vijak od aluminija

B Uklonjiva plitica

C Potiskivač za meso

D Tipka za pokretanje/zaustavljanje

E Blok motora

F Nastavak za kobasice (ovisno o modelu)

G Nastavak za kibbeh (ovisno o modelu)

G1 Kljun za punjenje

G2 Prsten

H Nastavak za keks (ovisno o modelu)

H1 Potporanj

H2 Kalup

I Nastavak za stek (ovisno o modelu)

I1 Potporanj kalupa

I2 Kalup u obliku ribe

I3 Kalup u obliku steka

I4 Kalup u obliku lješnjaka

I5 Sakupljač soka

J Preša za povrće (ovisno o modelu)

J1 konus/filtar

J2 Pogonska osovina

J3 Skupljač soka

K Nastavak za voćne preljeve (ovisno o modelu)

K1 Nepropusni zglob

K2 Vijak

K3 Filtar s malim otvorima za sok

K4 Filtar s miješanim otvorima za preljeve

K5 Vodilica za sok

K6 Četkica za čišćenje

L Sjeckalica za povrće (Ovisno o modelu)

L1 Spremnik za nastavke / gornji otvor

L2 Potiskivač

L3 Nastavci (ovisno o modelu)

L3a Nastavak za krupno ribanje (crveni)

L3b Nastavak za sitno ribanje (narančasti)

L3c Nastavak za krupno sjeckanje (tamnozeleni)

L3d Nastavak za sitno sjeckanje (svjetlozeleni)

L3e Nastavak za rezanje na prutiće

L3f Nastavak za rezanje na kockice

M/N Pribor za pospremanje (ovisno o modelu)

Savjeti za uporabu

Prije prve uporabe, operite sve nastavke u vodi s deterđentom. Temeljito ih isperite i posušite.

Rešetka i nož moraju ostati masni. Namažite ih uljem.

Ne stavljajte uređaj u rad ne radi ako rešetke nisu namašćene.

Nikad u gornji otvor nemojte potiskati prstima niti drugim kuhinjskim priborom.

Ne rabite svoj uređaj više od 14 min u kontinuitetu.

Uporaba: glava stroja za mljevenje (vidi fig. 1.1 do 1.4)

Pripremite svu količinu hrane koju ćete mljeti, uklonite kosti, hrskavicu i žilice. Izrežite meso na komade (približno 2cm X 2cm).

Trik : Na kraju rada, možete provući nekoliko komada kruha kako bi sva mljevena hrana izašla van.

Nastavak za kobasice (vidi fig. 2.1 do 2.3)

Važno: ovaj nastavak treba se rabiti tek kad ste samljeli meso, dodali začine i dobro izmiješali pripravak. Nakon što ste crijevo ostavili da se namače u mlakoj vodi kako bi povratilo svoju elastičnost, navucite ga na kljun i ostavite da visi 5 cm (gdje ćete crijevo začepiti vezivanjem čvora vezicom). Stavite uređaj u rad, napunite stroj za mljevenje mljevenom smjesom i pratite kako se crijevo puni.

Napomena : ovaj posao se lakše obavlja udvoje, jedno radi na dodavanju mljevene smjese, a drugo na punjenju crijeva.

Dajte kobasicama željenu duljinu tako što ćete stisnuti i okrenuti crijevo.

Da biste imali kvalitetne kobasice, pripazite da vam se ne nakuplja zrak kod punjenja i radite kobasice od 10 do 15 cm (odvajajte kobasice postavljanjem vezice i vezanjem čvora uz njenu pomoć).



Nastavak za kibbeh (vidi fig. 3.1 i 3.2)

Praktični savjet:

Da biste dobili finu smjesu za kibbeh ili mesne uštipke, propustite meso 2 do 3 puta kroz glavu stroja za mljevenje, dok ne dobijete željenu finoću.

Nastavak za keks (vidi fig. 4.1 i 4.2)

Pripravite tijesto. Dobit ćete najbolje rezultate s malo mekšim tijestom. Odaberite uzorak i izravnajte ga a strelicom. Ponavljajte postupak dok ne dobijete željenu količinu keksa.

Nastavak za stek (vidi fig. 5)

Preša za povrće (vidi fig. 6.1 i 6.2)

Nastavak za preljeve (vidi fig. 7)

Uporaba: Postavite posudu u koju ćete skupljati sok kroz vodilicu za sok **K5**, a još jednu na izlazu filtra kako biste prikupljali otpatke. Kod pripreme preljeva i soka je obvezno rabiti samo svježe voće. Ovisno od sezone i kvalitete voća, savjetuje se da pulpu protisnete drugi put, kako biste dobili maksimalnu količinu voćnog preljeva ili soka.

Sok: Rabite filter **K3**

Voćni preljev: Rabite filter **K4**

Sjeckalica za povrće (vidi fig. 8.1 do 8.6 / fig.10)

Rabite nastavak namijenje za određene vrste namirnica: **vidi tabelu fig.10.**

Savjeti za postizanje dobrih rezultata:

Sastojci koje rabite moraju biti čvrsti, kako bi se postigli zadovoljavajući rezultati i izbjeglo svako nakupljanje hrane u spremniku. Ne rabite uređaj za ribanje ili sjeckanje pretvrde hrane, poput šećera ili komada mesa.

Čišćenje (vidi fig. 9.1 do 9.6)



BS

OPIS

A Odvojiva glava mašine za mljevenje

A1 Tijelo od aluminija

A2 Vijak

A3 Samooštreći nož od nehrđajućeg čelika

A4 Rešetke (zavisno od modela)

A4a Rešetka s malim otvorima - jako sitno mljevenje

A4b Rešetka sa srednjim otvorima - sitno mljevenje

A4c Rešetka s velikim otvorima - krupno mljevenje

A5 Navrtanj od aluminija

B Odvojiva posuda

C Potiskivač za meso

D Tipka za uključivanje /isključivanje

E Blok motora

F Nastavak za kobasice (zavisno od modela)

G Nastavak za čevap (zavisno od modela)

G1 Kljun za punjenje

G2 Vrećica

H Nastavak za keks (zavisno od modela)

H1 Nosač

H2 Kalup

I Nastavak za stejk (zavisno od modela)

I1 Nosač kalupa

I2 Kalup u obliku ribe

I3 Kalup u obliku stejka

I4 Kalup u obliku lješnjaka

I5 Skupljač soka

J Nastavak za agrume (zavisno od modela)

J1 Kupa/filter

J2 Pogonska osovina

J3 Skupljač soka

K Nastavak za voćni pire (zavisno od modela)

K1 Nepropusni zglob

K2 Vijak

K3 Filter s malim otvorima za sok

K4 Filter s miješanim otvorima za voćni pire

K5 Vodilica za sok

K6 Četkica za čišćenje

L Sjeckalica za povrće (zavisno od modela)

L1 Spremnik za kupe / gornji otvor

L2 Potiskivač

L3 Kupe (zavisno od modela)

L3a Konus za krupno ribanje (crvena)

L3b Konus za sitno ribanje (narančasta)

L3c Konus za krupno sjeckanje (tamnozeleno)

L3d Konus za sitno sjeckanje (svjetlozelena)

L3e Konus za rezanje krompira na štapiće

L3f Konus za rezanje na kockice

M/N Pribor za spremanje (zavisno od modela)

Savjeti za upotrebu

Prije prve upotrebe, operite sve nastavke u vodi s deterdžentom. Temeljito ih isperite i posušite.

Rešetka i nož moraju ostati masni. Namažite ih uljem.

Ne puštajte aparat u pogon ako rešetke niste prethodno namastili.

Nikad u gornji otvor nemojte potiskivati prstima niti drugim kuhinjskim priborom.

Ne koristite svoj aparat više od 14 min.

Upotreba: glava mašine za mljevenje (vidi fig. 1.1 do 1.4)

Pripremite svu količinu hrane koju ćete mljeti, uklonite kosti, hrskavicu i žilice. Izrežite meso na komade (približno 2cm X 2cm).

Trik : Na kraju rada, možete provući nekoliko komada hljeba kako bi sva mljevena hrana izašla vani.

Nastavak za kobasice (vidi fig. 2.1 do 2.3)

Važno: ovaj nastavak se treba koristiti tek kad sameljete meso, dodate začine i dobro izmijesite smjesu.

Nakon što ostavite crijevo da se namače u mlakoj vodi kako bi povratilo elastičnost, navucite ga na kljun i ostavite da visi 5 cm (gdje ćete crijevo začepiti vezivanjem čvora vezicom). Stavite aparat u rad, napunite mašinu za mljevenje hranom i pratiti dok se crijevo puni.

Napomena : ovaj posao lakše se obavlja u paru, jedno radi na dodavanju mljevene hrane, a drugo na punjenju crijeva.

Dajte kobasicama željenu dužinu tako što ćete stisnuti i okrenuti crijevo.

Da biste imali kvalitetne kobasice, pripazite da vam se kod punjenja ne nakuplja zrak i pravite kobasice od 10 do 15 cm (odvajajte kobasice postavljanjem vezice i vezivanjem čvora njome).





Nastavak za čevape (vidi fig. 3.1 i 3.2)

Praktični savjet:

Da biste dobili finu smjesu za čevape ili ćufteta, propustite meso 2 do 3 puta kroz glavu mašine za mljevenje, dok ne dobijete željenu finoću.

Nastavak za keks (vidi fig. 4.1 i 4.2)

Pripremite tijesto. Dobit ćete najbolje rezultate s mekšim tijestom. Odaberite uzorak i izravnajte ga a strelicom. Ponavljajte postupak dok ne dobijete željenu količinu keksa.

Nastavak za stejk (vidi fig. 5)

Nastavak za agrume (vidi fig. 6.1 i 6.2)

Nastavak za voćni pire (vidi fig. 7)

Upotreba: Postavite posudu u koju ćete sakupljati sok kroz vodilicu za sok **K5**, i još jednu na izlazu filtera, kako biste prikupljali otpatke. Kod pripreme voćnog pirea i soka obavezno koristite samo svježe voće. Zavisno od sezone i kvaliteta voća, savjetujemo da pulpu protisnete i drugi put, da biste dobili maksimalnu količinu voćnog pirea ili soka.

Sok: Koristite filter **K3**

Voćni pire: Koristite filter **K4**

Sjeckalica za povrće (vidi fig. 8.1 do 8.6 / fig.10)

Koristite konus predviđen za svaku vrstu hrane: **vidi tabelu fig.10.**

Savjeti za postizanje dobrih rezultata:

Sastojci koje koristite moraju biti zatvoreni, da bi se postigli zadovoljavajući rezultati i izbjeglo eventualno nakupljanje hrane u spremniku. Ne koristite aparat za ribanje ili sjeckanje pretvrde hrane, poput šećera ili komada mesa.

Čišćenje (vidi fig. 9.1 do 9.6)



BG

ОПИСАНИЕ

A Подвижна глава на машина за мелене

A1 Алюминиев корпус

A2 Винт

A3 Самозаточващ се нож от неръждаема стомана

A4 Решетки (в зависимост от модела)

A4a Решетка с малки отвори - за много фино мелене

A4b Решетка със средни отвори - за фино мелене

A4c Решетка с големи отвори - за едро мелене

A5 Алюминиева гайка

B Подвижна табла

C Бутало за месо

D Бутон за пускане / спиране

E Блок на електромотора

F Принадлежност за суджуци (в зависимост от модела)

G Принадлежност за къббе (телешки кюфтенца) (в зависимост от модела)

G1 Винт на мрежата

G2 Пръстен

H Принадлежност за бисквити (в зависимост от модела)

H1 Държач

H2 Форма

I Принадлежност за стек (в зависимост от модела)

I1 Основна форма

I2 Форма риба

I2 Форма стек

I2 Форма хапки

I5 Колектор на сок

J Принадлежност преса за цитруси (в зависимост от модела)

J1 Конус / филтър

J2 Палец

J3 Колектор за сок

K Принадлежност за гъст сок (според модела)

K1 Уплътняващо съединение

K2 Винт

K3 Филтър с малки отвори за обикновен сок

K4 Филтър с комбинирани отвори за гъст сок

K5 Водач за сок

K6 Почистваща четка

L Ренде за зеленчуци (в зависимост от модела)

L1 Магазин за конуси / проход

L2 Бутало

L3 Конуси (в зависимост от модела)

L3a Конус за едро стъргане (червен)

L3b Конус за фино стъргане (оранжев)

L3c Конус за едро рязане (тъмнозелен)

L3d Конус за фино рязане (светлозелен)

L3e Конус за рязане на картофи за фритюрник

L3f Принадлежност за рязане на малки частици

M/N Принадлежност за подреджане (според модела)

Съвети за употреба

Преди употреба за първи път, измийте всички принадлежности в сапунена вода. Изплакнете ги и веднага след това ги подсушете добре.

Решетката и ножът трябва да останат омаслени. Намажете ги с олио.

Уредът не трябва да работи на празно, ако решетките не са омаслени.

Никога не натискайте с пръсти или с друг кухненски прибор в проходите.

Не използвайте уреда повече от 14 минути.

Начин на работа : глава на машината за мелене (виж фиг. 1.1 до 1.4)

Подгответе цялото количество от хранителния продукт, предназначен за мелене, отстранете костите, хрущялите и жилите. Нарезете месото на парчета (приблизително 2 см X 2 см).

Съвет: В края на операция можете да прекарате няколко малки парчета хляб, за да извадите всички смлени парченца месо.

Принадлежност за суджуци (виж фиг. 2.1 до 2.3)

Важно: тази принадлежност може да се използва само след като месото е смелено, добавени са подправки и сместа е разбъркана добре.

След като сте оставили червото да се накисне в хладка вода, за да възвърне своята еластичност, го поставете върху фунията. като оставите свободни 5 см (които ще затворите, като да направите възел на края) Пуснете



уредата в действие, поставете ситно смляното място в машината за мелене и следете червото докато то се напълни.

Забележка: тази дейност ще бъде извършена по-лесно от двама души, като единия се занимава с подаване на ситно смляното месо, а втория се занимава с пълнене на червото.

Направете суджуците с желаната дължина като защитете и завъртите червото.

За да получите качествен суджук, се опитвайте да избягвате образуване на въздушни джобове по време на пълнене и направете суджуците с дължина от 10 до 15 см (разделяйте суджуците като поставите връзка и направите възел с нейна помощ).

Принадлежност за къббе (телешки кюфтенца) (виж фиг.3.1 и 3.2)

Практически съвет:

За да получите фина смес за къббе или кюфтета, прекарайте месото 2 до 3 пъти в главата на машината за мелене до получаване на желаната консистенция.

Принадлежност за бисквити (виж фиг. 4.1 и 4.2)

Подгответе тестото. Най-добри резултати ще получите с малко по-влажно тесто. Изберете шарката като стрелката трябва да съответства с избраната форма. Заредете, докато не получите бисквити с желаното качество.

Принадлежност за стек (виж фиг. 5)

Принадлежност преса за цитруси (виж фиг. 6.1 и 6.2)

Принадлежност за гъст сок (виж фиг. 7)

Начин на работа : Поставете съд за събиране на сока под водача за сок **K5** и още един съд в края на филтъра за събиране на отпадъчната маса. За получаване на гъст сок и обикновен сок е абсолютно необходимо да се използват само свежи плодове. Според сезона и количеството плодове се препоръчва пулпът да се обработи още веднъж с машината за мелене, за да се изцеди максимално количество гъст или обикновен сок.

Обикновен сок : Използвайте филтъра **K3**

Гъст сок: Използвайте филтъра **K4**

Ренде за зеленчуци (виж фиг. 8.1 до 8.6 / фиг.10)

Използвайте препоръчвания конус за всеки тип продукт: **вж. таблицата на фиг.10**

Съвети за получаване на добри резултати:

Продуктите, които използвате, трябва да бъдат затворени, за да се получат удовлетворителни резултати и да се избегне натрупване на продукти в магазина на уреда. Не използвайте уреда за да стържете или режете много твърди продукти като захар или парчета месо.

Почистване (виж фиг. 9.1 до 9.6)



**KIRJELDUS****A** Eemaldatavliihakkimispea**A1** Alumiiniumkorpus**A2** Kruvi**A3** Roostevabast terasest iseterituv nuga**A4** Võred (sõltuvalt mudelist)**A4a** Väikeste aukudega - võre väga peeneks hakkimiseks**A4b** Keskmiste aukudega - võre peeneks hakkimiseks**A4c** Suurte aukudega - võre jämedaks hakkimiseks**A5** Alumiiniummutter**B** Eemaldatav plaat**C** Lihatõukur**D** KÄIVITAMISE/SEISKAMISE nupp**E** Mootoriosa**F** Vorstitarvik (sõltuvalt mudelist)**G** Kebbelihapallide tarvik (sõltuvalt mudelist)**G1** Ühendusdetaili kate**G2** Rõngas**H** Küpsisetarvik (sõltuvalt mudelist)**H1** Tugi**H2** Vorm**I** Steigitarvik (sõltuvalt mudelist)**I1** Vormi alus**I2** Kalakujuline vorm**I3** Steigivorm**I4** Nagitsavorm**I5** Vedelikukoguja**J** Mahlapress (sõltuvalt mudelist)**J1** Koonus/filter**J2** Telg**J3** Mahlakoguja**K** Coulis' tarvik (sõltuvalt mudelist)**K1** Veekindel ühendus**K2** Kruvi**K3** Väikeseauguline filter mahla jaoks**K4** Eri suurusega aukudega filter coulis' jaoks**K5** Mahlarenn**K6** Puhastushari**L** Köögiviljalõikur (sõltuvalt mudelist)**L1** Toruosa/renn**L2** Tõukur**L3** Koonused (sõltuvalt mudelist)**L3a** Jämeda riivimise koonus (punane)**L3b** Peene riivimise koonus (oranž)**L3c** Jämeda tükeldamise koonus (tumeroheline)**L3d** Peene tükeldamise koonus (heleroheline)**L3e** Õhukeste viiludelõikur**L3f** Kuubikutelõikamise tarvik**M/N** Hoiustamistarvik (sõltuvalt mudelist)**Nõuanded kasutamiseks**

Enne esmakordset kasutamist peske kõiki tarvikuid seebivees. Loputage ja kuivatage kohe hoolikalt.

Võre ja nuga peavad olema määrdeainega kaetud. Määrige neid õliga.

Ärge käivitage tühja seadet, kui võred ei ole korralikult määritud.

Ärge kunagi kasutage sõrmi ega muid vahendeid toidu seadme torusselükkamiseks.

Ärge kasutage seadet korraga rohkem kui 14 min.

Kasutamine: liihakkimispea (joon. 1.1–1.4)

Valmistage töödeldavliha ette, eemaldades kondid, kõhred ja kõõlused. Lõigakeliha tükkideks (umbes 2 cm x 2 cm).

Nõuanne: pärastliha hakkimist võitelasta mõnedleivatükid hakkijastlābi, et saaksite kätte kogu hakkliha.

Vorstitarvik (joon. 2.1–2.3)

NB! Seda tarvikut kasutatakse alles pärastliha hakkimist, maitseainetelismist ja segu hoolikat segamist. Leotage soolt soojas vees, et see taastaks oma elastsuse, ning seejärel pange seelestri otsa, jättes otsast 5 cm vabaks (hiljem saate sinna ava sulgemiseks sõlme siduda). Käivitage seade, lükake segulihakkimisse ja hoolitsege, et sool täidetakse korralikult.

Märkus: seda on kõige lihtsam teha kahel inimesel. Üks paneb hakkliha masinasse ja teine hoolitseb selle eest, et sool täidetakse ühtlaselt.

Tehke nii pikad vorstid kui soovite, pigistades ja keerates soolt sobivates kohtades.

Kvaliteetse vorsti saamiseks tagage, et soole täitmise ajal ei jääks sellesse õhku, ning tehke 10–15 cm pikkused vorstid (eraldage vorstid näiteks nende vahele niidiga sõlme tehes).





Kebbe lihapallide tarvik (joon. 3.1 ja 3.2)

Praktiline nõuanne:

Kebbelihapallide või kefta jaoks peene hakkliha valmistamiseks laskeliha 2 või 3 kordaläbi hakkmasina, kuniliha saavutab sobiva tekstuuri.

Küpsisetarvik (joon. 4.1 ja 4.2)

Valmistage tainas. Parimate tulemuste saamiseks kasutage pehmet tainast. Valige vormil sobiv kuju, joondades selle noolega. Korra ke, kuni olete valmistanud soovitud arvu küpsiseid.

Steigitarvik (joon. 5)

Mahlapress (joon. 6.1 ja 6.2)

Coulis' tarvik (joon. 7)

Kasutamine: pange mahlarenni (K5) alla anum mahla kogumiseks ja filtri teise otsa teine anum jääkide kogumiseks. Kui soovite valmistada coulis'd või mahla, peate kindlasti kasutama värsked puuvilju või marju. Sõltuvalt hooajast ja puuviljade kvaliteedist soovitamelasta viljaliha veel teist kordaläbi masina, et saaksite kätte võimalikult palju coulis'd või mahla.

Mahl: kasutage filtrit K3

Coulis: kasutage filtrit K4

Köögiviljalõikur (joon. 8.1–8.6)

Kasutage toidutüübi jaoks sobivat koonust: vt tabelit joonisel 10.

Kasulikud nõuanded parimate tulemuste saavutamiseks

Kasutatavad toiduained peavad olema piisavalt tugeva konsistentsiga, et tulemused oleksid head ja toit ei koguneks seadmesse. Ärge kasutage seadet liiga kõvade toiduainete, näiteks suhkrutükide või liha riivimiseks ega tükeldamiseks.

Puhastamine (joon. 9.1–9.6)



LV

APRAKSTS

A Noņemamā gaļas mašīnas griezējdaļa

A1 Alumīnija korpuss

A2 Skrūve

A3 Nerūsējošā tērauda pašasinošs nazis

A4 Režģi (atkarībā no modeļa)

A4a Režģi ar maziem caurumiem - ļoti sīkai malšanai

A4b Režģis ar vidēja izmēra caurumiem - smalkam malumam

A4c Režģis arlielajiem caurumiem - rupjam malumam

A5 Alumīnija uzgrieznis

B Noņemams padeves trauks

C Gaļas stūmējs

D Ieslēgšanas/izslēgšanas slēdzis

E Motora bloks

F Desiņu piederums (atkarībā no modeļa)

G Kebbe piederums (atkarībā no modeļa)

G1 Padeves sprausla

G2 Gredzens

H Cepumiem piederums (atkarībā no modeļa)

H1 Atbalsts

H2 Veidne

I Steiku piederums (atkarībā no modeļa)

I1 Veidņa pamatne

I2 Zivs formas veidnis

I3 Steika formas veidnis

I4 Gabaliņu formas veidnis

I5 Sulas savācējs

J Citrusaugļu spiedes piederums (atkarībā no modeļa)

J1 Konuss / filtrs

J2 Skrūves mehānisms

J3 Sulas savācējs

K Piederums mērces pagatavošanai (atkarībā no modeļa)

K1 Savienojuma blīve

K2 Skrūve

K3 Filtrs ar maziem caurumiem sulas pagatavošanai

K4 Filtrs ar dažādiem caurumiem mērču pagatavošanai

K5 Uzgalis sulas izvadīšanai

K6 Tīrīšanas birstīte

L Dārzenu smalcinātājs (atkarībā no modeļa)

L1 Produktu padeves trauks / skurstenis

L2 Stūmējs

L3 Konusi (atkarībā no modeļa)

L3a Lielais rīves konuss (sarkans)

L3b Smalkais rīves konuss (oranžs)

L3c Lielais griešanas konuss (tumši zaļš)

L3d Smalkais griešanas konuss (gaiši zaļš)

L3e Cepto šķēliņu griešanas konuss

L3f Gabaliņu sagriešanas piederums

M/N Novietošanas piederums (atkarībā no modeļa)

Lietošanas rekomendācijas

Pirms pirmās izmantošanas izmazgājiet visus piederumus ziepjainā ūdenī. Rūpīgi noskalojiet un nosusiniet.

Režģim un nazim jāpaliek taukainiem. Ieeļļojiet tos.

Nedarbiniet ierīci tukšgaitā, ja režģi nav ieeļļoti.

Nekad nestumiet produktus skurstenī ar pirkstiem vai citu darbarīku.

Nelietojiet ierīci ilgāk par 14 min.

Lietošana: gaļas maļamā mašīna (skat. 1.1. – 1.4. fig.)

Sagatavojiet visus malšanai paredzētos produktus, atdaliet kaulus, skrimšļus un cīpslas. Sagrieziet gaļu gabaliņos (apm. 2x2cm).

Padoms: Pēc produkta samalšanas, jūs varat caur ierīci izlaist nedaudz maizes, lai izvadītu visu samalto produktu.

Desiņu piederums (skat. 2.1. - 2.3. fig.)

Svarīgi: šo papildu detaļu drīkst izmantot tikai pēc gaļas samalšanas, garšvielu pievienošanas un masas samaisīšanas.

Pēc desiņu apvalka atdzesēšanas remdenā ūdenī, lai tas kļūtu elastīgs, uzvelciet to uz piltuves J2, atstājot brīvu galu 5cm garumā (ko aiztaisa, sasienot ar auklu). Ieslēdziet ierīci, līdz galam uzpildiet apvalku ar gaļas masu.

Piezīme: šo darbu vislabāk darīt divatā, viens liek gaļas masu, otrs piepilda apvalku.

Piešķiriet desiņam vēlamo garumu, sakniebjot un pagriežot apvalku.

Lai iegūtu labas kvalitātes desiņu, rūpējieties, lai piepildīšanas laikā apvalkā neiekļūtu gaiss un gatavojiet desiņas no 10 līdz 15cm garumā (atdaliet desiņas ar striķi, uz sienot mezglu).





Piederums Kebbe pagatavošanai (skat. 3.1. – 3.2. fig.)

Praktisks padoms:

Lai samaltu gaļu Kebbe vai Kefta pagatavošanai, maliet gaļu līdz 3 reizes ar maļamo mašīnu, līdz sasniegta vajadzīgā konsistence.

Cepumu piederums (skat. 4.1. – 4.2. fig.)

Sagatavojiet mīklu. Jūs sasniegsiet labākus rezultātus, ja mīkla būs mīkstāka. Izvēlieties cepumu formu, uzstādot attiecīgo veidni. Padodiet mīklu, līdz iegūstat vēlamo cepumu skaitu.

Steika piederums (skat. 5. fig.)

Citrusaugļu spiedes piederums (skat. 6.1. – 6.2. fig.)

Mērcu piederums (skat. 7. fig.)

Lietošana: Nolieciet trauku, kurā satecēs sula no sulas uzgaļa **K5** un otru trauku filtra galā, lai savāktu pārpalikumus. Mērces gatavošanai drīkst izmantot tikai svaigus augļus. Atkarībā no sezonas un augļu kvalitātes, iesakām mīkstumam malt divas reizes, lai iegūtu pēc iespējas vairāk produkta.

Sulai : Izmantojiet filtru **K3**

Mērcēm : Izmantojiet filtru **K4**

Dārzeņu smalcinātājs (skat. 8.1. – 8.6./10. fig.)

Lietojiet to konusu, kurš paredzēts noteiktajam produktu veidam: **skat. tabulu 10. fig.**

Padomilaba rezultāta iegūšanai:

Lai iegūtu apmierinošu rezultātu un izvairītos no produktu iesprūšanas padeves traukā, dārzeņiem, ko izmantojat, jābūt cietiem. Neizmantojiet ierīci, lai sasmalcinātu vai sagrieztu pārāk cietus produktus, piemēram, cukuru vai gaļas gabalus.

Tīrīšana (skat. 9.1. – 9.6. fig.)



LT

APRAŠYMAS

- A** Išimama mėsmalės galvutė
- A1** Aluminiuo korpusas
 - A2** Sraigtas
 - A3** Savaiame pasigalandantis nerūdijančio plieno peiliukas
 - A4** Sieteliai (pagal modelį)
 - A4a** Sietelis mažomis skylutėmis - labai smulkiam malimui
 - A4b** Sietelis vidutinio dydžio skylutėmis - smulkiam malimui
 - A4c** Sietelis didelėmis skylutėmis - stambiam malimui
 - A5** Aluminiuo veržlė
- B** Išimamas padėklas
- C** Mėsos stūmiklis
- D** Įjungimo / išjungimo mygtukas
- E** Variklio blokas
- F** Dešrelių priedas (pagal modelį)
- G** „Kebbe“ priedas (pagal modelį)
 - G1** Antgalis
 - G2** Žiedas
- H** Sausainių priedas (pagal modelį)
 - H1** Laikiklis
 - H2** Formelė
- I** Žlėgtainio priedas (pagal modelį)
 - I1** Formelės pagrindas
 - I2** Žuvies formos formelė
 - I3** Žlėgtainio formos formelė
 - I4** Kepsnelių formos formelė
 - I5** Sulčių surinkimo indas
- J** Citrusinių vaisių spaudimo priedas (pagal modelį)
 - J1** Kūgis / filtras
 - J2** Sukamoji ašis
 - J3** Sulčių surinkimo indas
- K** Tyrelių priedas (pagal modelį)
 - K1** Tarpinė
 - K2** Sraigtas
 - K3** Filtras mažomis skylutėmis sultims spausti
 - K4** Filtras įvairaus dydžio skylutėmis tyrelėms spausti
 - K5** Sulčių griovelis
 - K6** Valymo šepetėlis
- L** Daržovių pjaustymas (pagal modelį)
 - L1** Kūgių dėklas / anga produktams dėti
 - L2** Stūmiklis
 - L3** Kūgiai (pagal modelį)
 - L3a** Stambaus tarkavimo kūgis (raudonas)
 - L3b** Smulkaus tarkavimo kūgis (oranžinis)
 - L3c** Stambaus pjaustymo kūgis (tamsiai žalias)
 - L3d** Smulkaus pjaustymo kūgis (šviesiai žalias)
 - L3e** Pjaustymo traškučių riekelėmis kūgis
 - L3f** Pjaustymo gabalėliais priedas
- M/N** Kūgių laikymo priedas (pagal modelį)

Naudojimo patarimai

Prieš pirmą kartą naudodami, visus priedus nuplaukite vandeniu su indų plovikliu. Perskalaukite ir iš karto kruopščiai nušluostykite.

Sietelis ir peiliukas turi būti patepti riebalais. Ištepkite juos aliejumi. Neleiskite aparatui veikti tuščiaja eiga, jeigu sieteliai neištepti riebalais.

Į angą produktams dėti produktų niekada nekiškite pirštais ar kitu įrankiu.

Aparato nenaudokite ilgiau kaip 14 min.

Naudojimas: mėsmalės galvutė (žr. 1.1–1.4 fig.)

Paruoškite visą produktą, kuriuos reikia malti, kiekį, išimkite kaulus, kremzles ir gyslas. Supjaustykite mėsą gabalėliais (apie 2cm X 2cm dydžio).

Naudingas patarimas: baigę malti galite įdėti keletą gabalėlių duonos, kad išbėgtų visa sumalta mėsa.

Dešrelių priedas (žr. 2.1–2.3 fig.)

Svarbu: šį priedą reikia naudoti tik sumalus mėsą, įdėjus prieskonių ir gerai išminkius masę.

Išmirkę žarną šiltame vandenyje, kad ji taptų elastinga, užmaukite ją ant vamzdelio palikdami 5 cm galą (jį suriškite, raišteliu padarydami mazgą). Įjunkite aparatą, dėkite į mėsmalę sumaltą mėsą ir, žarnai prisipildžius mėsos, leiskite jai slysti.

Pastaba: šį darbą lengviau atlikti dviem asmenims – vienas kiš į mėsmalę sumaltą mėsą, kitas stebės prisipildančią žarną.

Norimą dešrelių ilgį padarykite suspausdami žarną ir pasukdami ją.

Kad dešrelių kokybė būtų gera, pasistenkite, kad kemšant dešreles nepatektų oro ir dešreles darykite 10–15 cm (atsirkirkite jas uždėdami raištelį ir užrišdami jį mazgu).





„Kebbe“ priedas (žr. 3.1 ir 3.2 fig.)

Praktinis patarimas

Norėdami pagaminti smulkiai sumaltą „Kebbe“ arba „Kefta“ masę, mėsą malkite 2 ar 3 kartus, iš naujo ją dėdami į mėsmalės galvutę, kol gausite pageidaujamo smulkumo masę.

Sausainių priedas (žr. 4.1 ir 4.2 fig.)

Paruoškite tešlą. Geriausių rezultatų pasieksite naudodami truputį minkštą tešlą. Pasirinkite formelę ir uždėkite ją taip kad ji sutaptų su rodykle. Dėkite tešlos tiek, kiek norite pagaminti sausainių.

Žlėgtainio priedas (žr. 5 fig.)

Citrusinių vaisių spaudimo priedas (žr. 6.1 ir 6.2 fig.)

Tyrelių priedas (žr. 7 fig.)

Naudojimas. Po sulčių grioveliu **K5** padėkite indą sultims bėgti, o kitą indą – filtro gale, kad į jį tekėtų atliekos. Spaudžiant tyreles ir sultis, būtina naudoti tik šviežius vaisius. Atsižvelgiant į sezoną ir vaisių kokybę, patartina minkštimą spausti antrą kartą, kad išsisaustų kuo daugiau tyrelės ar sulčių.

Sultys: naudokite filtrą **K3**

Tyrelė: naudokite filtrą **K4**

Daržovių pjaustymas (žr. 8.1–8.6 fig. / 10 fig.)

Naudokite kūgį, kuris rekomenduojamas kiekvienam maisto produktų tipui: žr. lentelę 10 fig.

Patarimai, kad rezultatai būtų geri.

Naudojami produktai turi būti kieti, kad rezultatai būtų tinkami ir maisto produktai nesusikaupytų angoje produktams dėti. Nenaudokite aparato per daug kietiems produktams, pavyzdžiui, cukrui ar mėsos gabalėliams, tarkuoti ar pjaustyti.

Valymas (žr. 9.1–9.6 fig.)



PL

OPIS

A Głowica mieląca

- A1 Korpus aluminiowy
- A2 Ślimak
- A3 Samoostrzący nóż ze stali nierdzewnej
- A4 Sitka (w zależności od modelu)
 - A4a Sitko z małymi otworami - bardzo drobne mielenie
 - A4b Sitko ze średnimi otworami - mielenie drobne
 - A4c Sitko z dużymi otworami - grube mielenie
- A5 Aluminiowa nakrętka

B Zdejmowana tacka

C Popychacz do mięsa

D Przycisk start / stop

E Silnik

F Końcówka masarska (w zależności od modelu)

G Przystawka Kebbe (w zależności od modelu)

- G1 Końcówka wyciskająca
- G2 Pierścień

H Przystawka do ciastek (w zależności od modelu)

- H1 Wspornik
- H2 Forma

I Przystawka do steków (w zależności od modelu)

- I1 Podstawa na formy
- I2 Foremka w kształcie ryby
- I3 Foremka w kształcie steku
- I4 Foremka w kształcie nuggetsów
- I5 Zbiornik na sok

J Wyciskarka do cytrusów (w zależności od modelu)

- J1 Nasadki/ Filtr
- J2 Śruba napędowa
- J3 Miska na sok

K Przystawka soków/musów (w zależności od modelu)

- K1 Pierścień uszczelniający
- K2 Ślimak
- K3 Filtr/sitko z małymi otworami na sok
- K4 Filtr/sitko z różnymi otworami na musów
- K5 Rynienka odprowadzająca sok
- K6 Szczoteczka

L Szatkownica (w zależności od modelu)

- L1 Komora tarek /komin
- L2 Popychacz
- L3 Nasadki (w zależności od modelu)
 - L3a Nasadka do tarcia na grubo (czerwona)
 - L3b Nasadka do tarcia na drobno (pomarańczowa)
 - L3c Nasadka do krojenia w grube plastry (ciemnozielona)
 - L3d Nasadka do krojenia w cienkie plasterki (jasnozielona)
 - L3e Nasadka do krojenia w słupki/frytki
- L3f Przystawka do cięcia w kostkę

M/N Akcesorium do przechowywania (w zależności od modelu)

Przed pierwszym użyciem

Umyć wszystkie akcesoria w wodzie z dodatkiem mydła. Starannie opłukać i osuszyć.

Sitka i nóż powinny pozostać natłuszczone. Nasmarować je olejem.

Nie uruchamiać pustego urządzenia, jeśli sitka nie zostały natłuszczone.

Nigdy nie należy popychać produktów znajdujących się w kominie palcami lub innym narzędziem.

Nie używać urządzenia dłużej niż 14 minut jednorazowo.

Użytkowanie: głowica mieląca (rys. 1.1 do 1.4)

Przygotować dowolną ilość produktów spożywczych do zmielenia, usuwając kości, chrząstki i ścięgna. Pokroić mięso na kawałki (wielkość około 2 cm x 2 cm).

Porada: Pod koniec tej czynności można zmielić kilka kawałków chleba, aby usunąć z maszyny pozostałości mięsa.

Przystawka masarska (rys. 2.1 do 2.3)

Ważna uwaga: tego elementu używa się dopiero po zmieleniu, przyprawieniu i wymieszaniu mięsa.

Po wyczerpaniu jelita w letniej wodzie dla nadania mu elastyczności, należy je nałożyć na końcówkę masarską, pozostawiając około 5 cm (końcówka ta zostanie zawiązana na węzeł). Uruchomić urządzenie, wkładając zmielone mięso do maszyny i odpowiednio układając jelito w miarę jego napełniania.

Uwaga: Wykonanie tej pracy jest łatwiejsze w dwie osoby, jedna zajmie się podawaniem mielonego mięsa, a druga napełnianiem jelita.





Należy nadać kiełbaskom wybraną długość przez zaciskanie i obracanie jelita.
Aby uzyskać kiełbasę wysokiej jakości, należy unikać pozostawiania pęcherzyków powietrza w trakcie napełniania oraz formować kiełbaski o długości od 10 do 15 cm (kiełbaski oddzielać, wiążąc je i wykonując za pomocą tego wiązania supeł).

Przystawka Kebbe (rys.3.1 i 3.2)

Porada praktyczna:

W celu przygotowania cienkiej masy do Kebbelub Kefty, należy przepuścić mięso 2-3 razy przez głowicę mielącą, aż do otrzymania żądanej konsystencji.

Przystawka do ciastek (rys.4.1 i 4.2)

Przygotować ciasto. Najlepsze rezultaty będą z ciasta trochęlejącego. Wybrać rysunek przez dopasowanie strzałki do odpowiedniej formy. Nakładać ciasta do urządzenia, aż do wyrobienia żądanej ilości ciastek.

Przystawka do steków (rys.5)

Przystawka wyciskarka do cytrusów (rys. 6.1 i 6.2)

Przystawka do soków/musów (rys.7)

Użytkowanie: Podstawić pojemnik na sok pod prowadnicą soku **K5**, oraz inny pojemnik pod filtrem na odpady z owoców. Do przyrządzenia musów i soku należy używać wyłącznie świeżych owoców. W zależności od pory roku i jakości owoców, zaleca się ponowne przepuszczenie pulpy owocowej przez urządzenie, w celu odciśnięcia jak największej ilości soku i musu.

Sok: Należy używać filtra **K3**

Mus: Należy używać filtra **K4**

Sztkownica (rys. 8.1 - 8.6 /rys. 10)

Używać nasadki dostosowanej do danego typu produktu (**patrz tabela rys.10**)

Rady pozwalające osiągnąć dobre efekty:

Aby osiągnąć zadowalające rezultaty i uniknąć nagromadzenia się produktów w komorze, stosowane składniki muszą być jędrne. Nie stosować urządzenia do ścierania lub cięcia w plastry zbyt twardych produktów takich jak cukier lub kawałki mięsa.

Czyszczenie (rys. 9.1 do 9.6)





CS

POPIS

- A** Odnímatelná hlava mlýnku
- A1** Hliníkové tělo
 - A2** Šnek
 - A3** Samo-ostřící nerezové nože
 - A4** Mřížky (podle modelu)
 - A4a** Mřížka s malými otvory - pro velmi jemné mletí
 - A4b** Mřížka se středně velkými otvory - pro jemné mletí
 - A4c** Mřížka s velkými otvory - pro hrubé mletí
 - A5** Hliníková matice
- B** Odnímatelný táč
- C** Tlačný kolík na maso
- D** spínač ON/OFF
- E** Motorový blok
- F** Příslušenství na párky (podle modelu)
- G** Příslušenství Kebbe (podle modelu)
 - G1** Nástavec průvlastku
 - G2** Kroužek
- H** Příslušenství na sušenky (podle modelu)
 - H1** Podstavec
 - H2** Forma
- I** Příslušenství na steak (podle modelu)
 - I1** Základní forma
 - I2** Forma ve tvaru ryby
 - I3** Forma ve tvaru steaku
- I4** Forma ve tvaru nuget
- I5** Kolektor štávy
- J** Příslušenství odšťavňovače (podle modelu)
 - J1** Kužel / Filtr
 - J2** Vodič
 - J3** Kolektor štávy
- K** Příslušenství na dřev (podle modelu)
 - K1** Těsnění
 - K2** Šnek
 - K3** Filtr s malými otvory na štávu
 - K4** Filtr se smíšenými otvory na dřev
 - K5** Průvodce štávy
 - K6** Čisticí kartáček
- L** Kráječ na zeleninu (podle modelu)
 - L1** Kuželovitý zásobník / komínek
 - L2** Tlačný kolík
 - L3** Kužely (podle modelu)
 - L3a** Kužel na hrubé strouhání (červený)
 - L3b** Kužel na jemné strouhání (oranžový)
 - L3c** Kužel na široké plátky (tmavě zelený)
 - L3d** Kužel na tenké plátky (světle zelený)
 - L3e** Kužel na krájení hranolek
 - L3f** Příslušenství na krájení na kostičky
- M/N** Příslušenství pro uložení (podle modelu)

Doporučení pro používání

Před prvním použitím umyjte veškeré příslušenství mýdlovou vodou. Opláchněte a pečlivě osušte.

Mřížka a nůž musí zůstat mastné. Promažte je olejem.

Nenechávejte váš produkt běžet naprázdno, pokud mřížky nejsou promazány.

Do plnicího otvoru nevkládejte prsty ani jiný nástroj.

Přístroj nepoužívejte déle než 14 minut.

Doporučení pro používání

Připravte veškeré množství potravin na mletí, odstraňte kosti, chrupavky a šlachy. Nakrájejte maso na kousky (přibližně 2 cm x 2 cm).

Doporučení: Po domletí můžete přidat kousek rohlíku, abyste z mlýnku dostali všechny zbytky masa.

Příslušenství na párky (viz. obr. 2.1 až 2.3)

Důležité: toto příslušenství je možno používat výlučně po předchozím nasekání masa a po přidání koření a řádném promíchání směsi.

Klobásové střívko ponechte namočené v teplé vodě po dobu 5 minut, aby opět získalo svoji pružnost a pak jej natáhněte na hrdlo a ponechte volných asi 5 cm (které uzavřete vytvořením uzlu). Zapněte přístroj, naplňte sekáček mletým masem a posouvajte plněné střívko.

Poznámka: tento úkol se bude lépe dělat ve dvou, jeden bude dodávat umletou směs a druhý bude mít na starosti střívko-

Naplňte párky do požadované délky, propíchněte střívko a otočte jej.

Chcete-li mít kvalitní párky, dejte pozor, aby vám uvnitř během plnění nezástával vzduch. Vytvořte párky dlouhé 10 až 15 cm (oddělte párky pomocí poutka, které utáhnete do uzlu).





Příslušenství Kebbe (viz. obr.3.1 a 3.2)

Praktická rada:

Pro vytvoření jemné směsi na Kebbe nebo Kefta propasírujte maso 2 až 3krát hlavou mlýnku tak, abyste dosáhli požadované jemnosti.

Příslušenství na sušenky (viz. obr. 4.1 a 4.2)

Připravte těsto. Lepších výsledků dosáhnete s lehce mokřým těstem. Zvolte obrázek a propojte šipku se zvolenou formou. Dodávejte, dokud nebudete mít požadované množství sušenek.

Příslušenství na steak (viz. obr. 5)

Příslušenství k odšťavňovači (viz. obr. 6.1 a 6.2)

Příslušenství na dřeň (viz. obr. 7)

Použití: Umístěte nádobu na šťávu pod usměrňovač **K5** a druhý na konec filtru pro zachycení odpadu. Pro přípravu dřene a šťávy je nezbytné používat pouze čerstvé ovoce. V závislosti na sezóně a kvalitě ovoce je doporučeno přefiltrovat dužinu dvakrát, abychom získali maximální množství dřene a šťávy.

Šťáva: Použijte filtr **K3**

Dřeň: Použijte filtr **K4**

Kráječ na zeleninu (viz. obr. 8.1 až 8.6 / obr. 10)

Použijte kužel doporučený pro jednotlivé typy potravin: **viz. tabulka obr. 10.**

Doporučení pro dosažení dobrých výsledků:

Používané suroviny musejí být pevné. Jedině tak dosáhnete uspokojivých výsledků a vyhnete se nahromadění potravin v nádobě. Nepoužívejte přístroj na strouhání nebo krájení příliš tvrdých potravin jako je cukr nebo kostky masa.

Čištění (viz. obr. 9.1 až 9.6)



HU

LEÍRÁS

A Levehető darálófej

- A1 Alumínium géptest
- A2 Csavar
- A3 Önélező inox aprítókés
- A4 Rácsok (modelltől függően)
 - A4a Aprólyukú rács - egész finomra daráláshoz
 - A4b Közepeslyukú rács - finomra daráláshoz
 - A4c Nagylyukú rács - durva daráláshoz
- A5 Alumínium anya

B Levehető tálca

C Húsnyomó

D Be- / Kikapcsoló gomb

E Motorblokk

F Kolbásztöltő tartozék (modelltől függően)

G Kebbe tartozék (modelltől függően)

- G1 Hengervég
- G2 Formázó henger

H Aprósüttemény-készítő tartozék (modelltől függően)

- H1 Tartó
- H2 Forma

I Húspogácsa-formázó tartozék (modelltől függően)

- I1 Forma alap
- I2 Hal alakú forma
- I3 Steack alakú forma
- I4 Falatka alakú forma

I5 Légyűjtő

J Citrusfacsaró tartozék (modelltől függően)

J1 Henger / Szűrő

J2 Menesztőcsap

J3 Légyűjtő

K Mártáskészítő tartozék (modelltől függően)

K1 Szigetelő tömítés

K2 Csavar

K3 Aprólyukú szűrő ivólevekhez

K4 Vegyeslyukú szűrő mártásokhoz

K5 Lékivezető

K6 Tisztítókefe

L Zöldségaprító (modelltől függően)

L1 Hengertartó / töltőgarat

L2 Nyomóprés

L3 Hengerek (modelltől függően)

L3a Durva reszelő henger (piros)

L3b Finom reszelő henger (narancssárga)

L3c Vastag szeletelő henger (sötétzöld)

L3d Vékony szeletelő henger (világoszöld)

L3e Hasásbszeletelő henger

L3f Kockázó tartozék

M/N Tároló tartozék (modelltől függően)

Használati tanácsok

Az első használat előtt mossa el az összes tartozékot mosogatószeres vízben. Öblítse le és azonnal törölje gondosan szárazra.

A rácsnak és késeknek zsírosnak kell maradniuk. Ezeket kenje be olajjal.

Ne járassa üresben a készüléket, ha a rácsok nincsenek megolajozva.

Soha ne nyomja be a darabokat ujjal vagy más eszközzel a töltőgaratba.

Ne használja a készüléket 14 percnél tovább.

Használat: darálófej (lásd fig. 1.1 - 1.4)

Készítse elő a darálni kívánt élelmiszert, távolítsa el a csontokat, porcogókat, idegeket. A húst vágja fel darabokra (körülbelül 2cm X 2cm).

Tipp: A művelet végén daráljon le néhány kenyérdarabot a készülékkel, hogy minden darálék távozzon belőle.

Kolbásztöltő tartozék (lásd fig. 2.1 - 2.3)

Fontos: ez a tartozék a hús ledarálása, a megfelelő fűszerezés és a töltelék alapos összekeverése után használható.

Miután a kolbásztöltő belet langyos vízben beáztatta, hogy az visszanyerje rugalmasságát, húzza rá a belet a töltésre körülbelül 5 cm felesleget hagyva (ezt majd a kötőzővel elcsomózza). Kapcsolja be a készüléket, és töltsen a darálékot a darálóba és kezével tartva kövesse a töltőbelet, amíg az megtelik.

Megjegyzés: a munkát két személy könnyebben tudja végezni, mert amíg az egyik tölti a darálékot, a másik tartja a megtelt töltőbelet.

A kívánt hosszúságnál a kolbászt megfelelő időközönként csípje össze, és csavarja meg a belet.





A jó minőségű kolbász érdekében ügyeljen arra, hogy töltés közben ne kerüljön légbuborék a kolbászba, és a kolbászok hossza 10 - 15 cm legyen (a kolbászokat válassza el zsineggel és kösse azt csomóra).

Kebbe tartozék (lásd fig.3.1 és 3.2)

Praktikus tanács:

Kebbe illetve Kefta finomra darált hústésztájának elkészítéséhez 2-3-szor nyomja át a húst a darálófejen, amíg a kívánt finomságot el nem éri.

Aprósütemény-készítő tartozék (lásd fig. 4.1 és 4.2)

Készítse el a tésztát. Kissé lágyabb tésztával jobb eredmény érhető el. Válassza ki a kívánt rajzolatot. Ehhez állítsa a nyilat a kiválasztott formára. Addig töltsse a tésztát a készülékbe, amíg sikerül előállítani a kívánt mennyiségű süteményt.

Húspogácsa-formázó tartozék (lásd fig.5)

Citrusfacsaró tartozék (lásd fig. 6.1 és 6.2)

Mártáskészítő tartozék (lásd fig. 7)

Használat: Helyezzen egy edényt a lékivezető K5 alá az ivólé felfogásához, és egy másikat a szűrőhöz a hulladék összegyűjtéséhez. A mártások és ivólevek készítéséhez feltétlenül csak friss gyümölcsöt használjon. Az idénytől és a gyümölcsök minőségétől függően javasolt a gyümölcshús ismételt átpasszírozása a lehető legtöbb mártás vagy ivólé kinyerése érdekében.

Ivólé: Használja a **K3** jelű szűrőt

Mártás: Használja a **K4** jelű szűrőt

Zöldségaprító (lásd fig. 8.1 – 8.6 /fig.10)

Válassza az egyes élelmiszer típusokhoz ajánlott hengert: **lásd fig.10 táblázat.**

Tanácsok a jó eredmény eléréséhez:

A felhasznált hozzávalók ne legyenek puhák, hogy kielégítő eredményeket kaphassunk, és elkerüljük az ételmaradékok beleragadását a készülékbe. Ne használjuk a készüléket túl kemény anyagok - például cukor vagy

kemény húsdarabok - darálására vagy szeletelésére.

Tisztítás (lásd fig. 9.1 és 9.6)





OPIS

SK

A Odoberateľná hlava mlynčeka

- A1 Hliníkové telo
- A2 Skrutka
- A3 Samoostriaci nerezový nôž
- A4 Mriežky (v závislosti od modelu)
 - A4a Mriežka s malými otvormi - na veľmi jemné mletie
 - A4b Mriežka so stredne veľkými otvormi - na jemné mletie
 - A4c Mriežka s veľkými otvormi - na hrubšie mletie
- A5 Hliníková matica

B Odoberateľná doska

C Posúvač na mäso

D Tlačidlo chodu/zastavenia

E Jednotka motora

F Príslušenstvo na prípravu klobás (v závislosti od modelu)

G Príslušenstvo na prípravu Kebbe (v závislosti od modelu)

- G1 Závitový nástavec
- G2 Krúžok

H Príslušenstvo na prípravu sušienok (v závislosti od modelu)

- H1 Držiak
- H2 Forma

I Príslušenstvo na prípravu steakov (v závislosti od modelu)

- I1 Päťka formy
- I2 Forma na rybu
- I3 Forma na steak

I4 Forma na nugety

I5 Zachytávač šťavy

J Príslušenstvo na lisovanie citrusov (v závislosti od modelu)

- J1 Kuželový násadec/Filter
- J2 Unášač
- J3 Zachytávač šťavy

K Príslušenstvo na prípravu kaše (v závislosti od modelu)

- K1 Tesniaci spoj
- K2 Skrutka
- K3 Filter s malými otvormi pre šťavu
- K4 Filter so zmiešanými otvormi pre kašu
- K5 Odvádzač na šťavu
- K6 Čistiaca kefka

L Strúhač na zeleninu (v závislosti od modelu)

- L1 Kuželový zásobník/komín
- L2 Posúvač
- L3 Kuželové násadce (v závislosti od modelu)
 - L3a Kuželový násadec na hrubšie strúhanie (červený)
 - L3b Kuželový násadec na jemnejšie strúhanie (oranžový)
 - L3c Kuželový násadec na hrubšie krájanie (tmavozelený)
 - L3d Kuželový násadec na jemnejšie krájanie (svetlozelený)
 - L3e Kuželovitý násadec na krájanie hranolčekov
 - L3f Príslušenstvo na krájanie kociek

M/N Príslušenstvo na odkladanie (v závislosti od modelu)

Rady týkajúce sa používania

Pred prvým použitím umyte príslušenstvo vo vode so saponátom. Opláchnite a hneď poriadne utrite dosucha.

Mriežka a nôž musia zostať mastné. Namažte ich olejom.

Mlynček nenechávajte bežať naprázdno, ak mriežky nie sú namazané.

Nikdy mäso nevtlačajte do komínov pomocou prstov ani nijakého nástroja.

Prístroj nepoužívajte dlhšie ako 14 minút.

Používanie: hlava mlynčeka (viď obrázky 1.1 až 1.4)

Prípravte si celé množstvo potravín, ktoré si želáte zomlieť, odstráňte kosti, chrupky a šľachy. Nakrájajte mäso na kúsky (približne 2 cm x 2 cm).

Tip: Na konci mletia môžete nechať mlynčekom prejsť niekoľko kúskov chleba, aby ste mlynček očistili od kúskov rozomletého mäsa.

Príslušenstvo na prípravu klobás (viď obrázky 2.1 až 2.3)

Dôležité: toto príslušenstvo sa môže používať až po pomletí mäsa, pridaní korenia a riadneho premiešania prípravy.

Nechajte črevo namočené vo vlažnej vode, aby znova nadobudlo svoju pružnosť, natiahnite ho na lievák tak, aby z neho zostalo voľne visieť 5 cm (ktoré uzatvoríte tak, že na konci urobíte zo šnúry uzol). Uvedte prístroj





do chodu, naplňte mlynček mletým mäsom a sledujte črevo, aby sa správne napĺňalo.

Poznámka: táto práca sa jednoduchšie vykonáva vo dvojici, jedna osoba dopĺňa mleté mäso a druhá sa venuje plneniu čreva.

Dajte klobásam želanú dĺžku zachytávaním a obracanim čreva.

Aby ste vyrobili kvalitné klobásy, dbajte o to, aby v čreve pri naplňaní neuviazol vzduch, a vyrábajte klobásy s dĺžkou 10 až 15 cm (oddelte klobásy za pomoci šnúrky a robte ňou uzly).

Príslušenstvo na prípravu Kebbe (vid' obrázky 3.1 až 3.2)

Praktická rada:

Ak pripravujete jemné cesto na Kebbe alebo Kefta, nechajte mäso prejsť 2 až 3 krát hlavou mlynčeka, kým nedosiahnete želané jemné rozomletie.

Príslušenstvo na prípravu sušienok (vid' obrázky 4.1 a 4.2)

Prípravte cesto. Lepšie výsledky dosiahnete s cestom, ktoré je trochu mäkkšie. Vyberte si tvar a zarovnajte ho so šípkou. Krok opakujte, až kým nedosiahnete želané množstvo sušienok.

Príslušenstvo na prípravu steaku (vid' obrázky 5 až 2.3)

Príslušenstvo na lisovanie citrusov (vid' obrázky 4.1 a 6.2)

Príslušenstvo na prípravu kaše (vid' obrázky 7)

Používanie: Pod odvádzač na šťavu **K5** vložte nádobku na zachytávanie šťavy a ďalšiu misku pod filter na zachytávanie zvyškov. Na prípravu kaše a šťavy sa odporúča používať iba čerstvé ovocie. Podľa ročného obdobia a kvality ovocia sa odporúča prelisovať dužinu aj druhýkrát, aby ste dostali čo najväčšie množstvo kaše a šťavy.

Šťava: Použite filter **K3**.

Kaša: Použite filter **K4**.

Strúhač na zeleninu (vid' obrázky 8.1 až 8.6/obrázok 10)

Používajte kuželové násadce určené na daný typ potravín: **pozrite si tabuľku na obrázku 10**.

Rady pre dosiahnutie výborných výsledkov:

Prísady, ktoré používate, musia byť tuhé, aby ste dosiahli uspokojivé výsledky a zabránili zhromažďovaniu potravín v zásobníku. Nepoužívajte prístroj na strúhanie ani na krájanie príliš tvrdých potravín, ako je cukor alebo tvrdé kusy mäsa.

Čistenie (vid' obrázky 9.1 až 9.6)



INTERNATIONAL GUARANTEE: COUNTRY LIST

			
الجزائر ALGERIA	(0)41 28 18 53	سنة واحدة 1 year	www.tefal-me.com
ARGENTINA	0800-122-2732	2 años 2 years	GRUPE SEB ARGENTINA S.A. Billinghurst 1833 3° - C1425DTK Capital Federal - Buenos Aires
ՀԱԹԱՍՏԱՆ ARMENIA	(010) 55-76-07	2 տարի/ 2 years	ՓԲԸ «Գրուպա ՍԵԲ», 125171 Մոսկվա, Լենինգրադյան խճուղի, 16Ա, օբլ. 3
AUSTRALIA	02 97487944	1 year	GRUPE SEB AUSTRALIA PO Box 7535, Silverwater NSW 2128
ÖSTERREICH AUSTRIA	01 890 3476	2 Jahre 2 years	SEB ÖSTERREICH GmbH Campus 21 - Businesspark Wien Süd Liebermannstr. A02 702 - 2345 Brunn am Gebirge
البحرين BAHRAIN	17716666	سنة واحدة 1 year	www.tefal-me.com
BANGLADESH	8921937	1 year	www.tefal.com
БЕЛАРУСЬ BELARUS	017 2239290	2 года 2 years	ЗАО «Группа СЕБ-Восток», 125171, Москва, Ленинградское шоссе, д. 16А, стр. 3
BELGIQUE BELGIE BELGIUM	070 23 31 59	2 ans 2 jaar 2 years	GRUPE SEB BELGIUM SA NV 25 avenue de l'Espérance - ZI 6220 Fleurus
BOSNA I HERCEGOVINA	Info-linija za potrošače 033 551 220	2 godine 2 years	SEB Développement Predstavništvo u BiH - Vrazova 8/II - 71000 Sarajevo
BRASIL BRAZIL	11 2915-4400	1 ano 1 year	SEB COMERCIAL DE PRODUTOS DOMESTICOS LTDA Rua Venâncio Aires, 433, Pompéia, São Paulo/SP
БЪЛГАРИЯ BULGARIA	0700 10 330	2 години 2 years	ГРУП СЕБ БЪЛГАРИЯ ЕООД бул. България 81 В, ет. 5 1404 София
CANADA	1-800-418-3325	1 an 1 year	GRUPE SEB CANADA 345 Passmore Avenue Toronto, ON, M1V 3N8
CHILE	12300 209207	2 años 2 years	GRUPE SEB CHILE Comercial Ltda Av. Providencia, 2331, piso 5, Oficina 501 Santiago
COLOMBIA	18000919288	2 años 2 years	GRUPE SEB COLOMBIA Apartado Aereo 172, Kilometro 1 Via Zipaquira - Cajica Cundinamarca
HRVATSKA CROATIA	01 30 15 294	2 godine 2 years	SEB mku & p d.o.o. Vodnjanska 26, 10000 Zagreb
ČESKÁ REPUBLIK CZECH REPUBLIC	731 010 111	2 roky 2 years	GRUPE SEB ČR s.r.o. Futura Business Park (budova A) Sokolovská 651/136a - 186 00 Praha 8
DANMARK DENMARK	44 663 155	2 år 2 years	GRUPE SEB NORDIC AS Tempovej 27, 2750 Ballerup
EESTI ESTONIA	668 1286	2 aastat 2 years	GRUPE SEB POLSKA Sp. z o.o. ul. Bukowińska 22b 02-703 Warszawa
مصر EGYPT	16622: الخط الساخن	سنة واحدة 1 year	جروب سب إيجيبت طن يقي 14 مايو - سموحة الإسكندرية - مصر
SUOMI FINLAND	09 622 94 20	2 vuotta 2 years	Groupe SEB Finland Kutojantie 7, 02630 Espoo





FRANCE Continentale + Guadeloupe, Martinique, Réunion, Saint-Martin	09 74 50 47 74	1 an 1 year	GRUPE SEB France Service Consommateur Tefal 112 Ch. Moulin Carron, TSA 92002 69134 ECULLY Cedex
DEUTSCHLAND GERMANY	0212 387 400	2 Jahre 2 years	GRUPE SEB DEUTSCHLAND GmbH / KRUPS GmbH Herrnrainweg 5, 63067 Offenbach
ΕΛΛΑΔΑ GREECE	2106371251	2 χρόνια 2 years	SEB GROUPE ΕΛΛΑΔΟΣ Α.Ε. Οδός Καβαλιεράτου 7 - Τ.Κ. 145 64 Ν. Κηφισιά SEB ASIA Ltd.
香港 HONG KONG	8130 8998	1 year	Room 903, 9/F, South Block, Skyway House 3 Sham Mong Road, Tai Kok Tsui, Kowloon, Hong-Kong
MAGYARORSZÁG HUNGARY	06 1 801 8434	2 év 2 years	GRUPE SEB CENTRAL EUROPE Kft. Táviró köz 4 - 2040 Budaörs
INDONESIA	+62 21 5793 6881	1 year	Groupe SEB INDONESIA (Representative office) Sudirman Plaza, Plaza Marein 8th Floor JL Jendral Sudirman Kav 76-78, Jakarta 12910, Indonesia
ITALIA ITALY	199207354	2 anni 2 years	GRUPE SEB ITALIA S.p.A. Via Montefeltro, 4 - 20156 Milano
日本 JAPAN	0570 077 772	1 year	株式会社グループセブジャパン 〒144-0042 東京都大田区羽田旭町11-1 羽田クロノゲート事務棟5F
الأردن JORDAN	5665505	سنة واحدة 1 year	www.tefal-me.com
ҚАЗАҚСТАН KAZAKHSTAN	727 378 39 39	2 жыл 2 years	ЖАҚ «Группа СЕБ- Восток» 125171, Мәскеу, Ленинградское шоссе, 16А, 3 үйі (유)그룹 세브 코리아 서울시 종로구 정계전로 35서린빌딩 2층 110-790
한국어 KOREA	1588-1588	1 year	www.tefal-me.com
الكويت KUWAIT	24831000	سنة واحدة 1 year	www.tefal-me.com
LATVIJA LATVIA	6 616 3403	2 gadi 2 years	GRUPE SEB POLSKA Sp. z o.o. ul. Bukowińska 22b, 02-703 Warszawa
لبنان LEBANON	4414727	سنة واحدة 1 year	www.tefal-me.com
LIETUVA LITHUANIA	5 214 0057	2 metai 2 years	GRUPE SEB POLSKA Sp. z o.o. ul. Bukowińska 22b, 02-703 Warszawa
LUXEMBOURG	0032 70 23 31 59	2 ans 2 years	GRUPE SEB BELGIUM SA NV 25 avenue de l'Espérance - ZI 6220 Fleurus
МАКЕДОНИЈА MACÉDONIA	(02) 20 50 319	2 години 2 years	GRUPE SEB Bulgaria EOOD Office 1, floor 1, 52G Borovo St., 1680 Sofia - Bulgaria ГРУП СЕБ БЪЛГАРИЯ ДООЕЛ Ул. Борово 52 Г, сл. 1, офис 1, 1680 София - България
MALAYSIA	603-7710 8000	2 years	GRUPE SEB MALAYSIA SDN. BHD Unit No. 402-403, Level 4, Uptown 2, No. 2, Jalan SS21/37, Damansara Uptown, 47400, Petaling Jaya, Selangor D.E Malaysia
MEXICO	(01800) 112 8325	1 año 1 year	Groupe S.E.B. México, S.A. DE C.V. Goldsmith 38 Desp. 401, Col. Polanco - Delegacion Miguel Hidalgo - 11 560 Mexico D.F.
MOLDOVA	(22) 929249	2 ani 2 years	ТОВ «Груп СЕБ Україна» 02121, Харківське шосе, 201-203, 3 поверх, Київ, Україна
NETERLAND The Netherlands	0318 58 24 24	2 jaar 2 years	GRUPE SEB NEDERLAND B.V. De Schutterrij 27 - 3905 PK Veenendaal
NEW ZEALAND	0800 700 711	1 year	GRUPE SEB NEW ZEALAND Unit E, Building 3, 195 Main Highway, Ellerslie, Auckland
NORGE NORWAY	815 09 567	2 år 2 years	GRUPE SEB NORDIC AS Tempovej 27 - 2750 Ballerup DANMARK
سلطنة عُمان OMAN	24703471	سنة واحدة 1 year	www.tefal-me.com
PERU	441 4455	1 año 1 year	Groupe SEB Perú Av. Camino Real N° 111 of. 805 B - San Isidro - Lima





			
POLSKA POLAND	801 300 420 koszt jak za połączenie lokalne	2 lata 2 years	GRUPE SEB POLSKA Sp. z o.o ul. Bukowińska 22b 02-703 Warszawa
PORTUGAL	808 284 735	2 anos 2 years	GRUPE SEB IBÉRICA SA Urb. da Matinha - Rua Projectada à Rua 3 Bloco1 - 3º B/D 1950 - 327 Lisboa
قطر QATAR	4448-5555	سنة واحدة 1 year	www.tefal-me.com
REPUBLIC OF IRELAND	01 677 4003	1 year	GRUPE SEB IRELAND Unit B3 Aerodrome Business Park, College Road, Rathcoole, Co. Dublin
ROMÂNIA ROMANIA	0 21 316 87 84	2 ani 2 years	GRUPE SEB ROMÂNIA Str. Daniel Constantin nr. 8 - 010632 București
РОССИЯ RUSSIA	495 213 32 30	2 года 2 years	ЗАО «Группа СЕБ-Восток», 125171, Москва, Ленинградское шоссе, д. 16А, стр. 3
المملكة العربية السعودية SAUDI ARABIA	920023701	سنة واحدة 1 year	www.tefal-me.com
SRBIJA SERBIA	060 0 732 000	2 godine 2 years	SEB Developpement Đorđa Stanojevića 11b - 11070 Novi Beograd
SINGAPORE	6550 8900	1 year	GRUPE SEB SINGAPORE Pte Ltd. 59 Jalan Pemimpin, #04-01/02 L&Y Building, Singapore 577218
SLOVENSKO SLOVAKIA	233 595 224	2 roky 2 years	GRUPE SEB SLOVENSKO, spol. s r.o. Cesta na Senec 2/A - 831 04 Bratislava
SLOVENIJA SLOVENIA	02 234 94 90	2 leti 2 years	SEB d.o.o. Gregorčičeva ulica 6 - 2000 MARIBOR
SOUTH AFRICA	0100202222	1 year	GS South Africa - Building 17, PO BOX 107 The Woodlands Office Park - 20 Woodlands Drive, Woodmead 2080
ESPAÑA SPAIN	902 31 24 00	2 años 2 years	GRUPE SEB IBÉRICA S.A. C/ Almogàvers, 119-123, Complejo Ecourban, 08018 Barcelona
SRI LANKA	115400400	1 year	www.tefal-me.com
SVERIGE SWEDEN	08 594 213 30	2 år 2 years	TEFAL SVERIGE SUBSIDIARY OF GROUP SEB NORDIC Truckvägen 14 A, 194 52 Upplands Väsby
SUISSE / SCHWEIZ SWITZERLAND	044 837 18 40	2 ans 2 Jahre 2 years	GRUPE SEB SCHWEIZ GmbH Thurgauerstrasse 105 8152 Glattbrugg
ประเทศไทย THAILAND	02 769 7477	2 years	GRUPE SEB THAILAND 2034/66 Italthai Tower, 14th Floor, n° 14-02, New Phetchburi Road, Bangkapi, Huaykwang, Bangkok, 10320
TÜRKIYE TURKEY	216 444 40 50	2 YIL 2 years	GRUPE SEB ISTANBULAS Beybi Giz Plaza Dereboyu Cad. - Meydan Sok., No: 28 K.12 Maslak
الإمارات العربية المتحدة UAE	8002272	سنة واحدة 1 year	www.tefal-me.com
U.S.A.	800-395-8325	1 year	GRUPE SEB USA 2121 Eden Road - Millville, NJ 08332
УКРАЇНА UKRAINE	044 300 13 04	2 роки 2 years	ТОВ «Група СЕБ Україна» 02121, Харківське шосе, 201-203, 3 поверх, Київ, Україна
UNITED KINGDOM	0845 602 1454	1 year	GRUPE SEB UK LTD Riverside House, Riverside Walk Windsor, Berkshire, SL4 1NA
VENEZUELA	0800-7268724	2 años 2 years	GRUPE SEB VENEZUELA Av Eugenio Mendoza, Centro Letonia, Torre ING Bank, Piso 15, Ofc 155 - Urb. La Castellana, Caracas
VIETNAM	08 38645830	2 năm 2 years	Vietnam Fan Joint Stock Company 25 Nguyen Thi Nho Str, Ward 9, Tan Binh Dist, HCM city
اليمن YEMEN	1264096	سنة واحدة 1 year	www.tefal-me.com





INTERNATIONAL GUARANTEE

Date of purchase: / Date d'achat / Fecha de compra / Data da compra / Data d'acquisto / Kaufdatum / Aankoopdatum / Købsdato / Inköpsdatum / Kjøpsdato / Ostopäivä / Data zakupu / Data vânzării / Įsigijimo data/ Ostukuupäev / Datum nakupa / Sorozatszám / Dátum nákupu / Pirkuma datums / Datum Kupovine / Datum kupnje / Data cumpărării / Datum nákupu / Tarikh pembelian / Tanggal pembelian / Ngày mua hàng/ Satin alma tarihi / Дата прџдажи / Дата на закупуване / Датум на купување / Сатылган мерзімі / Ημερομηνία αγοράς/ Чынданары өрр / วันที่ซื้อ / 購買日期 / 購入日 / 구입일자 / تاريخ الشراء / خرید تاريخ

Product reference: / Référence du produit / Referencia del producto / Referência do produto / tipo de prodotto / Typnummer des Gerätes / Artikelnummer van het apparaat / Referencenummer / Produktreferens / Artikelnummer / Tuotenumero / Referencia produktu / Model / Gaminio numeris / Toote viitenumber / Tip aparata / Vásárlás kelte / Typ výroby / Produkta atsauces numurs / Model proizvoda / Oznaka proizvoda / Cod produs / Produk rujukan / Referensi produk / Mã sản phẩm/ Ürün kodu / Мпдель / Мпдель / Мпдел на уреда / Мпдели / Κωδικός προϊόντος / Имяти / รุ่นผลิตภัณฑ์ / 產品模型 / 製品レファレンス番 / 제품명 / مرجع المنتج الكامل / مرجع كامل محصول

Retailer name & address: / Nom et adresse du vendeur / Nombre y dirección del minorista / Nome e endereço do revendedor / Nome e indirizzo del negozio / Name und Anschrift des Händlers / Naam en adres van de retailer / Forhandler navn & adresse / Återförsäljarens namn och adress / Forhandler navn og adresse / Jälleenmyyjän nimi ja osoite / Nazwa i adres sprzedawcy / Numele și adresa vânzătorului / Parduotuivės pavadinimas ir adresas / Müüja kauplus ja aadress / Naziv in naslov trgovine / Tipusszám / Názov a adresa predajcu / Veikala nosaukums un adrese / Naziv i adresa maloprodaje / Naziv i adresa prodavca / Naziv i adresa prodajnog mjesta / Nume și adresă vânzător / Název a adresa prodejece / Nama dan alamat peruncit / Nama Toko Penjual dan alamat / Tên và địa chỉ cửa hàng bán/ Saticı firmanın adı ve adresi / Название и адрес прџдавца / Назва i адреса прџдавця / Търговски пбект / Назив и адреса на прџдавницата / Сатушының аты және мекен-жайы / Επωνυμία και διεύθυνση καταζητήματος / Чынданары аты жана жергиги / ชื่อและที่อยู่ของทาง/ร้านที่ซื้อ / 零售商的店名和地址/販売店の名前、住所/소매점 이름과 주소/ نام و آدرس خرده فروش / اسم وعنوان بائع التجزئة

Distributor stamp Cachet distributeur / Sello del distribuidor / Carimbo do revendedor / Timbro del negozio / Händlerstempel / Stempel van de retailer / Forhandler stempel / Återförsäljarens stämpel / Forhandler stempel / Jälleenmyyjän leima / Pieczęć sprzedawcy / Ştampila vânzătorului / Antspaudas / Tempel / Žig trgovine / Eladó neve, címe/ Razítko predajcu / Zimogs / Pečat maloprodaje/ Pečat prodavca / Pečat prodajnog mjesta / Ştampila vânzătorului/ Razítko prodejece/ Cap peruncit / Cap dari Toko Penjual / Cửa hàng bán đóng dấu/ Saticı Firmanın Kaşesi / Печать прџдавца / Печатка прџдавця / Печат на търговския пбект / Печат на прџдавницата / Сатушының мөрі / Σθραγίδα καταζητήματος / Чынданары басымы / ตราประทับของทาง/ร้านที่ซื้อ / 零售商的蓋印 / 販売店印 / 소매점 직인 / فروش مهر خرده / ختم بائع التجزئة



Электромясорубки Moulinex ME4xxxxx
Изготовлено во Франции для холдинга "GROUPE SEB", France
(Groupe SEB, Chemin du Petit Bois Les 4 M - BP 172 69134 Ecully Cedex France)
Груп СЕБ, Шмэн дю Пти Буа Ле 4 М – БП 17269134 Эküли Седекс Франс
Официальный представитель, импрортёр - ЗАО "Группа СЕБ-Восток"
125171, г. Москва, Ленинградское ш., д. 16А, стр. 3 тел. 213-32-32
Информация о сертификации:
• Сертификат соответствия № TC RU C-FR.АГ27.В.00350
• Срок действия с 19.11.2013 по 18.11.2018
• Выдан ОС ООО «ИНТЕРСТАНДАРТ»

Соответствуют требованиям:

- ТР ТС 004/2011 «О безопасности низковольтного оборудования», утв. Решением КТС от 16.08. 2011г. №768.
- ТР ТС 020/2011 «Электромагнитная совместимость технических средств», утв. Решением КТС от 09.12.2011г. №879.

Срок службы изделия 2 года с даты продажи.









FR	p 7-8	RU	p 37-38
EN	p 9-10	UK	p 39-40
NL	p 11-12	KK	p 41-42
DE	p 13-14	RO	p 43-44
IT	p 15-16	SL	p 45-46
ES	p 17-18	SR	p 47-48
PT	p 19-20	HR	p 49-50
EL	p 21-22	BS	p 51-52
DA	p 23-24	BG	p 53-54
SV	p 25-26	ET	p 55-56
FI	p 27-28	LV	p 57-58
NO	p 29-30	LT	p 59-60
AR	p 31-32	PL	p 61-62
FA	p 33-34	CS	p 63-64
TR	p 35-36	HU	p 65-66
		SK	p 67-68

Réf: 2647336

