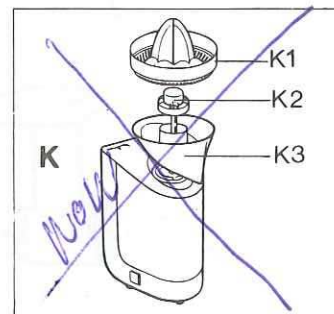
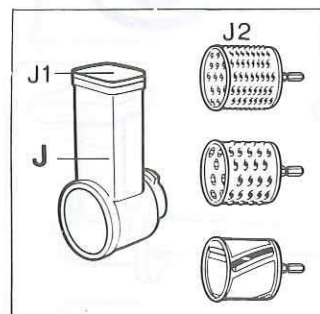
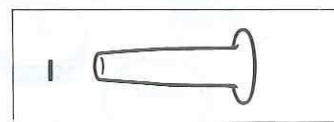
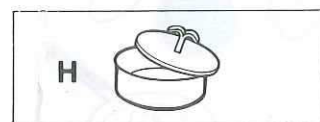
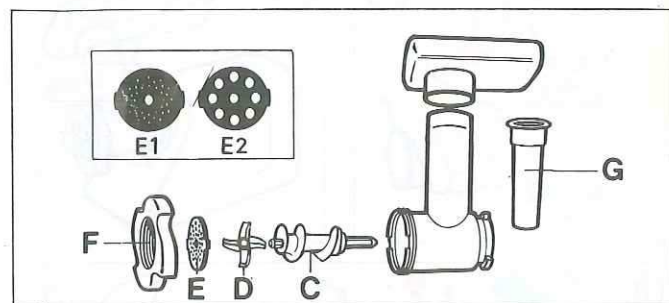
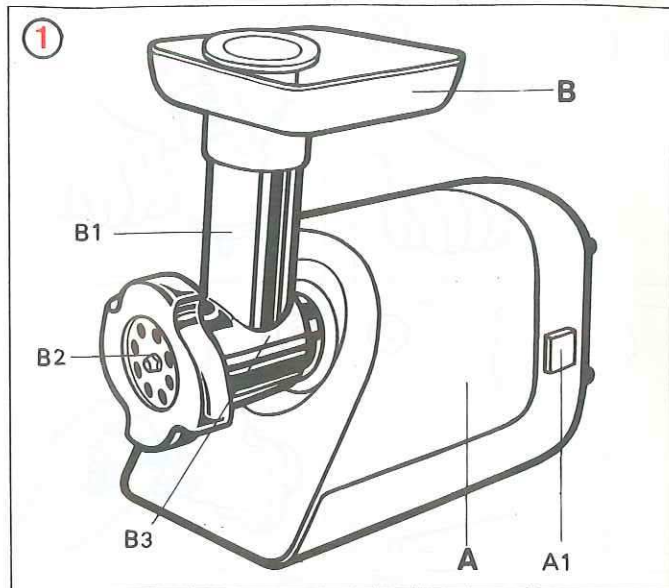
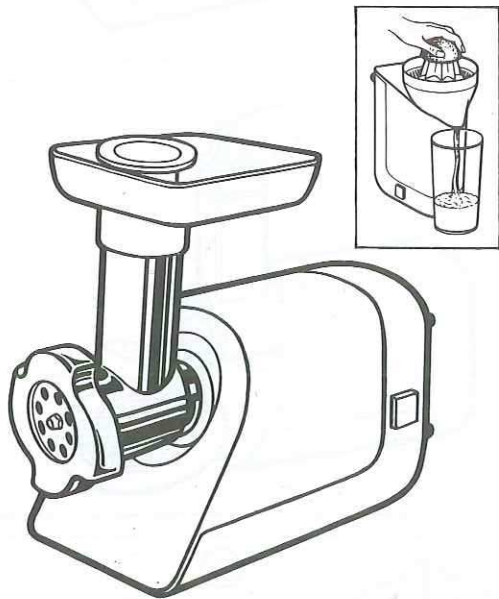
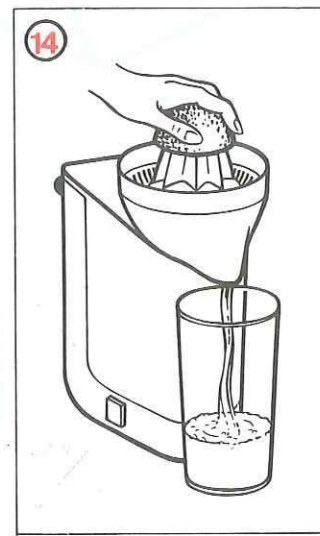
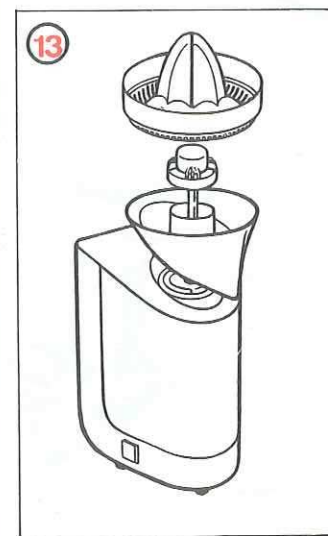
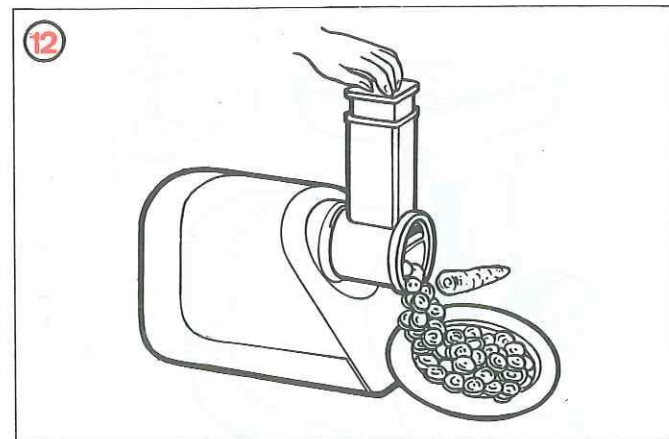
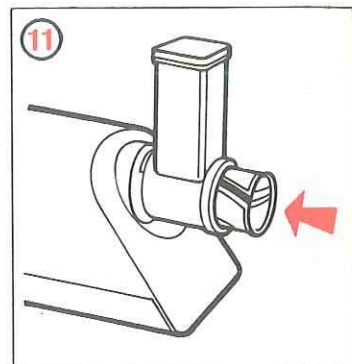
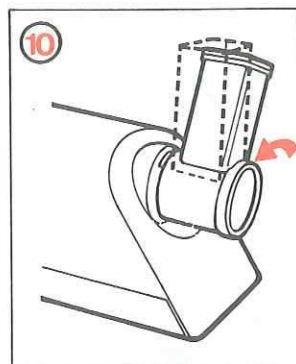
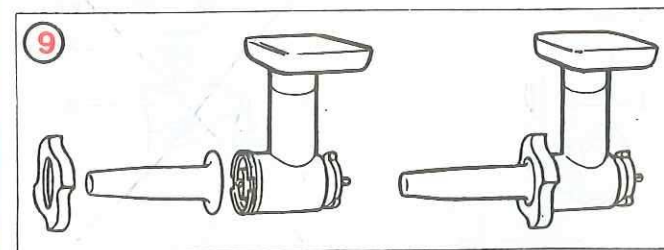
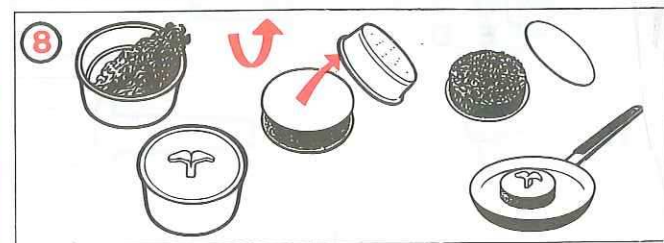
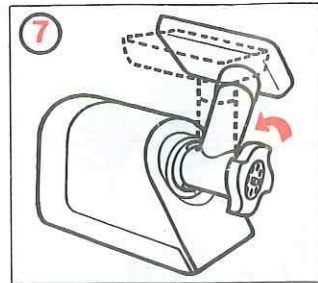
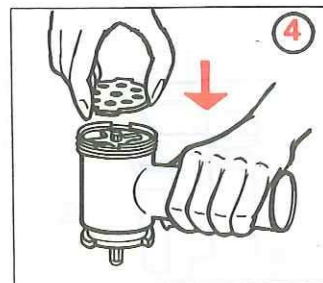
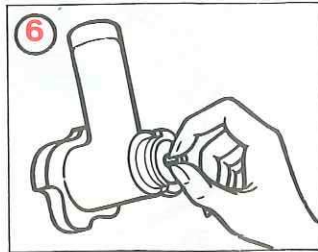
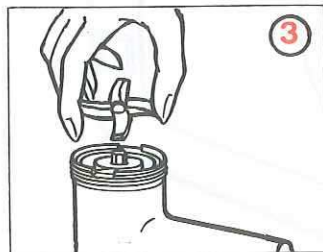
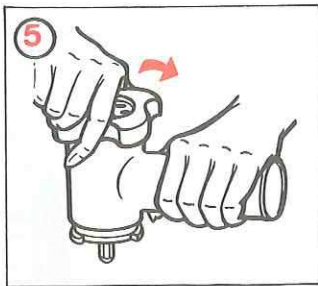


*Moulinex*





**CHARLOTTE**

**Français p. 8**

**CHARLOTTE**

**English p. 15**

**CHARLOTTE**

**Deutsch s. 21**

**CHARLOTTE**

**Nederlands p. 28**

**CHARLOTTE**

**Italiano p. 34**

**CHARLOTTE**

**Español p. 40**

**Moulinex**

Nous vous remercions d'avoir choisi un appareil de la gamme Moulinex.

Dans le monde entier, Moulinex cherche à vous faire bénéficier de son savoir-faire en restant à l'écoute des besoins des consommateurs.

Le Charlotte Moulinex que vous avez choisi s'intègre dans une ligne de produits intelligents, sûrs et performants qui vous facilitent la vie.

Votre Charlotte se caractérise par les avantages suivants :

- Facilité de montage
- Simplicité d'entretien
- Maximum de services
- Faible encombrement
- Robustesse parfaite

Ensemble faisons connaissance de votre appareil.

## Description

Familiarisez-vous avec les différentes parties et accessoires de votre appareil et assurez-vous par précaution (bien que tous nos appareils soient contrôlés tout au long de leur fabrication) au fur et à mesure que vous le sortez de son emballage, qu'il ne présente aucun indice de détérioration.

Si vous constatez une anomalie, ne le faites pas fonctionner, faites-le vérifier par un spécialiste agréé Moulinex.

Dépliez le volet de la couverture. Les figures numérotées en rouge illustrent les montages et fonctions décrits dans les pages suivantes.

- ① **A** - Bloc moteur
- A1** - Interrupteur
  
- B** - Plateau
- B1** - Cheminée
- B2** - Tête
- B3** - Corps du hachoir
  
- C** - Vis-spirale transporteuse
  
- D** - Couteau à 4 branches
  
- E** - Grille
- E1** - Grille à petits trous (hachis fin)
- E2** - Grille à gros trous (hachis grossier)
  
- F** - Ecrou
  
- G** - Poussoir
  
- H** - Moule à croquette
  
- I** - Entonnoir à saucisse

- ① **J** - Bloc râpeur
- J1** - Poussoir
- J2** - 3 tambours pour trancher et râper gros ou fin
- K** - Presse-agrumes
- K1** - Toupie filtre
- K2** - Cloche entraîneur
- K3** - Cuvette.

## Caractéristiques techniques

- Puissance : 150 W
- 1 hachoir à viande (2 grilles pour hachis fin et hachis grossier)
- 1 moule à croquette
- 1 entonnoir à saucisses
- 1 accessoire à kéké
- 1 bloc râpeur (3 râpes) pour tous les légumes
- 1 presse-agrumes
- 1 cordon de raccordement au secteur

## Conseils de sécurité

Vérifiez que le voltage de votre appareil corresponde à celui de votre installation électrique.

### Toute erreur de branchement annule la garantie

Évitez de laisser des enfants sans surveillance se servir de l'appareil.

Si des détériorations sont apparentes ou si le cordon de raccordement est endommagé, ne vous servez pas de votre appareil, adressez-vous à un centre Moulinex (voir liste dans le livret «Moulinex service»).

## Avant une première utilisation

Lavez toutes les pièces et accessoires à l'eau chaude savonneuse.

## Mise en service

### ② HACHOIR

#### Montage :

Prenez la cheminée (**B1**) du hachoir d'une main, le gros trou vers le haut. Vous garderez cette position pendant tout le montage.

De l'autre main, prenez la vis (**C**) et laissez-la tomber dans le corps du hachoir (**B3**) de façon à ce que la grande tige soit dirigée vers le fond et qu'elle traverse le petit trou.

- ③ Emboîtez le couteau (D) sur la petite tige. La face tranchante (repérée par une croix X et le chiffre 574) doit être tournée vers l'extérieur.
- ④ Placez la grille choisie (E1) ou (E2) sur le couteau en faisant correspondre les 2 ergots de la grille et les 2 encoches du corps.
- ⑤ Vissez l'écrou (F) en serrant à fond sans le bloquer.
- ⑥ Vérifiez le montage : la grande tige ne doit ni avoir de jeu, ni tourner sur elle-même. Dans le cas contraire, vous devez recommencer les opérations 3, 4, 5.
- ⑦ Face au bloc moteur (A) débranché, présentez la tête (B2) en inclinant la cheminée (B1) vers la droite. Engagez à fond la grande tige dépassant de la tête dans l'axe du bloc moteur, puis ramenez la cheminée vers la gauche jusqu'à la verticale. Bloquez l'écrou (F).

*Utilisation :*

- Préparez la quantité d'aliments à hacher. Éliminez os, cartilages, nerfs.
  - Coupez la viande en lanières de 2 x 2 x 6 cm environ.
  - Placez un récipient sous la tête du hachoir.
  - Branchez l'appareil. Appuyez sur l'interrupteur (A1).
  - Poussez les aliments au fur et à mesure avec le poussoir (G).
- Jamais avec les doigts.**
- En fin d'opération, vous pouvez faire passer quelques petits morceaux de pain pour faire sortir tout le hachis de la grille.
  - Pour arrêter l'appareil, appuyez à nouveau sur le bouton (A1).

## ⑧ MOULE À CROQUETTES (H)

Cet accessoire permet de réaliser facilement des steaks hachés bien réguliers.

Il se compose de 3 pièces :

- le moule
- le fond mobile
- le couvercle

*Montage et utilisation :*

- Placez le fond mobile dans le moule
- Versez dessus la quantité de viande hachée nécessaire
- Pressez la viande avec le couvercle
- Retournez le moule et retirez-le
- Décollez le fond mobile
- Retournez le couvercle au-dessus de la poêle ou du gril.

## ⑨ ENTONNOIR À SAUCISSE (I)

Cet accessoire s'adapte sur la tête du hachoir (B2). Il vous permet de réaliser des saucisses de toutes sortes adaptées à vos goûts personnels.

*Montage :*

- Mettez en place la vis (C) dans le corps du hachoir
- Mettez en place l'entonnoir (I) puis l'écrou (F). Vissez très fort.

**Nota :** Cet accessoire s'utilise sans grille ni couteau.

- Placez la tête ainsi montée sur le bloc moteur A.

*Utilisation :*

Préparez le hachis et assaisonnez-le selon votre goût.

Faites tremper le boyau dans l'eau tiède pour qu'il retrouve son élasticité.

Enfilez le boyau sur l'entonnoir (I) (en laissant dépasser de 5 cm environ).

Approvisionnez le hachis, mettez en marche (bouton A1) et appuyez avec le poussoir (G) de façon à amener le hachis juste à l'extrémité de l'entonnoir. Arrêtez l'appareil (bouton A1).

Faites alors un nœud avec les 5 centimètres de boyau qui dépassent. Repoussez le nœud sur l'extrémité de l'entonnoir : cela vous évitera d'emprisonner de l'air dans le boyau.

Remettez en marche et continuez à approvisionner, le boyau se remplit. Pour éviter que le boyau ne se tende excessivement, ne faites pas trop de trop grosses saucisses.

Le travail à deux se fera plus facilement : l'un approvisionnant en hachis et l'autre maintenant le boyau qui se remplit.

Quand toute la chair est passée, arrêtez l'appareil, retirez le boyau restant sur l'entonnoir et faites un nœud.

Donnez aux saucisses la longueur que vous désirez en pinçant et en tournant le boyau de place en place.

## ⑩ BLOC-RÂPEUR (J)

Cet accessoire se compose :

- d'un magasin (J)
- d'un poussoir (J1)
- de trois tambours (J2).

*Montage :*

- Face au bloc moteur (A) débranché, présentez le magasin (J) en inclinant la cheminée vers la droite. Enfoncez la tige dépassant du magasin dans l'axe du bloc-moteur. Ramenez la cheminée vers la gauche jusqu'à la verticale.

- ⑪ — Prenez la râpe choisie et présentez-la dans le magasin en la faisant légèrement tourner pour qu'elle s'engage bien jusqu'au fond de son logement.  
— Branchez la prise de courant. L'appareil est prêt à fonctionner.

*Utilisation :*

- Préparez toute la quantité d'aliments à râper.  
— Placez un récipient sous le magasin  
— Branchez l'appareil. Mettez le moteur en marche (bouton **A1**)  
⑫ — Placez les aliments dans la cheminée et appuyez avec le poussoir (**J1**). **Jamais avec les doigts.** Approvisionnez régulièrement.

⑬ **PRESSE-AGRUMES (K)**

Cet accessoire qui s'adapte sur le bloc moteur (**A**) se compose :

- d'une toupie-filtre (**K1**)  
— d'une cloche-entraîneur (**K2**)  
— d'une cuvette (**K3**)

*Montage :*

- Posez l'appareil verticalement  
— Mettez la cuvette (**K3**) en place sur le bloc moteur (**A**)  
— Placez la cloche-entraîneur (**K2**) puis la toupie-filtre (**K1**)  
— Branchez l'appareil.

⑭ *Utilisation :*

- Disposez un récipient sous le bec verseur de la cuvette.  
— Placez les fruits coupés en deux sur la toupie.  
— Mettez l'appareil en marche (bouton **A1**).  
— Appuyez le fruit sur la toupie jusqu'à extraction complète du jus.

## Nettoyage

- Débranchez l'appareil  
— Lavez toutes les pièces et accessoires à l'eau chaude savonneuse. Rincez et essuyez soigneusement.  
— Ne lavez jamais le bloc moteur. Essuyez-le simplement avec un chiffon humide.

## Entretien

La grille et le couteau du hachoir doivent toujours rester gras. Enduisez-les d'huile.

«Si le câble d'alimentation de cet appareil est endommagé il ne doit être remplacé que par un atelier de réparations reconnu par MOULINEX, car des outils spéciaux sont nécessaires.»

Vous pouvez vous procurer un couteau neuf, un jeu de grilles ou de râpes ainsi que les différents accessoires de cet appareil à un centre Moulinex (voir liste dans le livret «*Moulinex Services*»).

## Si votre appareil ne fonctionne pas, que faire ?

- Vérifiez tout d'abord le branchement  
— Vérifiez attentivement le montage de l'accessoire utilisé.

Vous avez soigneusement respecté toutes ces instructions et votre appareil ne fonctionne toujours pas ? Adressez-vous à un centre Moulinex (voir liste dans le livret «*Moulinex Service*»).



Cette enseigne vous signale l'emplacement de Points Service qui sont à même de vous proposer :

- Le dépannage et la vérification des appareils Moulinex sous et hors garantie.
- La vente de pièces détachées et d'accessoires possédant le label :
- Des conseils d'utilisation et d'entretien.

## Les garanties

Votre appareil Moulinex bénéficie d'une garantie totale pièces et main d'œuvre d'UN AN à compter de la date d'achat. Voir les conditions de garantie détaillées dans le livret «*Moulinex Service*».

## Le Service Après-Vente

Si vous rencontrez quelques difficultés à l'utilisation de votre appareil, consultez votre livret «*Moulinex Service*». Vous serez assuré d'un Service efficace en faisant appel aux professionnels dont les adresses figurent sur ce document.

## Les accessoires et les pièces détachées

Vous pouvez vous procurer les pièces détachées ainsi que les accessoires d'origine ou les options auprès du Centre Moulinex indiqué sur le livret «*Moulinex Service*» ou de votre revendeur habituel.

## Le Service Consommateur

Un conseil quant à l'utilisation de votre appareil Moulinex...? Contactez le Service Consommateur indiqué dans votre livret «*Moulinex Service*». Des spécialistes sont à votre disposition pour vous aider à profiter au mieux de votre appareil Moulinex.

Thank you for purchasing this Moulinex "Charlotte". The product you have chosen is part of a range of well designed appliances which will make life easier for you. Please read these instructions carefully to get the best results from this product.

The main advantages of your Moulinex "Charlotte" are :

- easy to assemble
- easy to maintain
- a wide range of functions
- compact
- sturdy

## Main product features

First, familiarize yourself with the various parts of your "Charlotte" and its attachments. Although all our products are carefully inspected throughout manufacture, it is advisable to check each part for damage as you remove it from its packing.

If you do find any defect, do not use the product but have it checked immediately by a Moulinex approved Service Agent.

Open out the diagram sheet inside the cover : the red figures illustrate how to assemble the product and its functions which are described in the following pages.

- ① A - Drive unit
- A1 - On/Off switch
- B - Tray
- B1 - Feeder tube
- B2 - Mincing head
- B3 - Mincer body
- C - Spiral drive
- D - Star cutter
- E - Mincing grille
- E1 - Fine grille
- E2 - Coarse grille
- F - Nut
- G - Pusher
- H - Hamburger mould
- I - Sausage maker
- J - Shredder/slicer attachment
- J1 - Pusher
- J2 - 3 drum attachments for coarse or fine grating or slicing
- K - Citrus fruit press
- K1 - Cone
- K2 - Filter
- K3 - Juice tray.