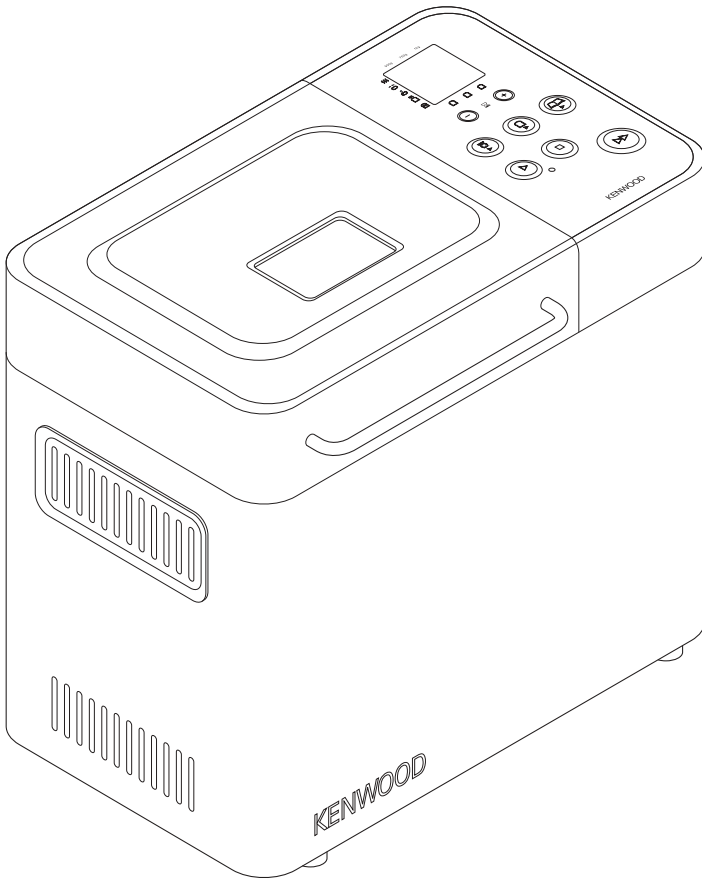
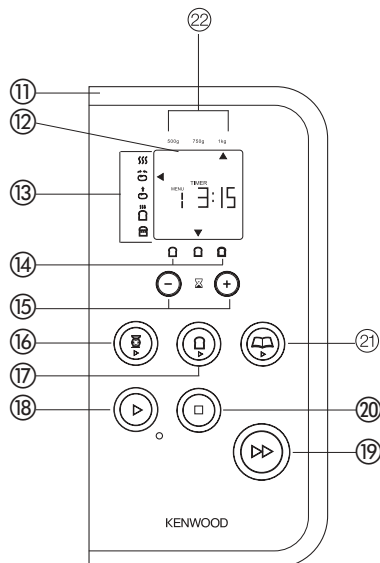
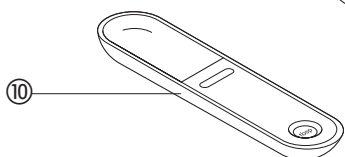
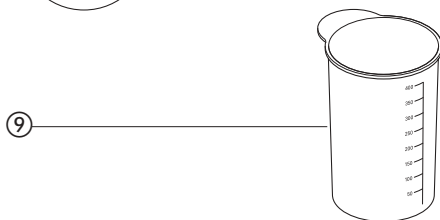
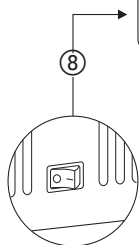
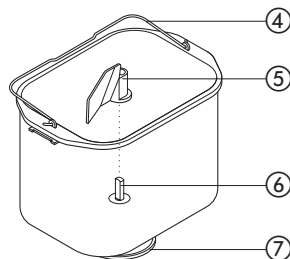
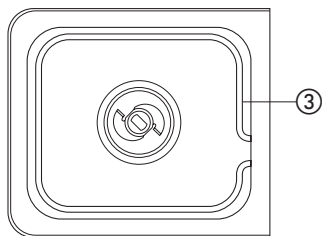
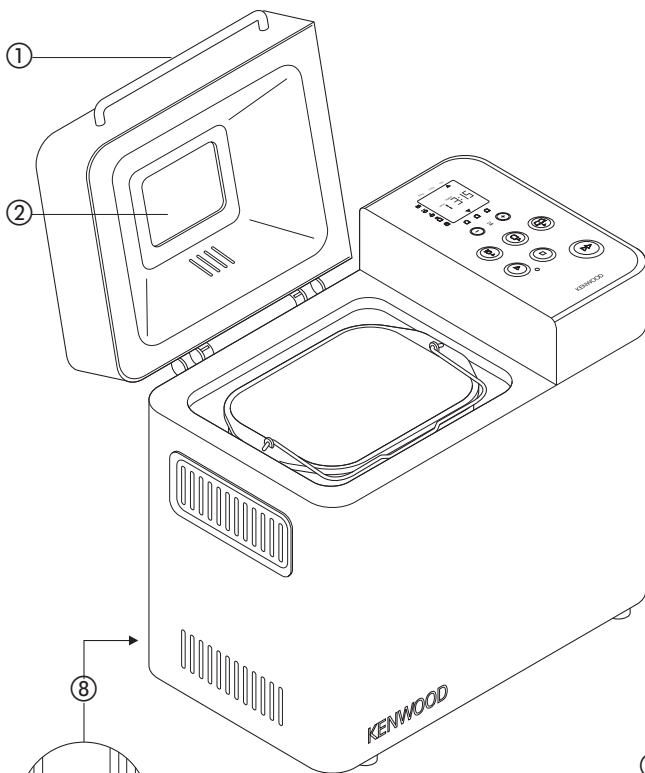


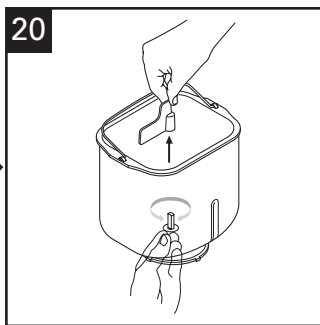
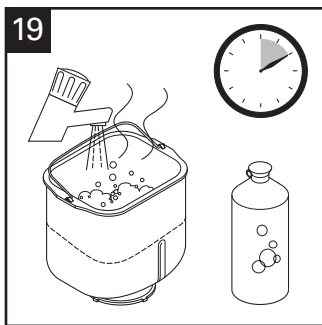
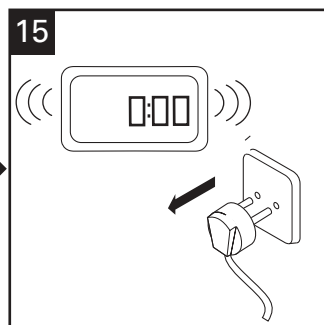
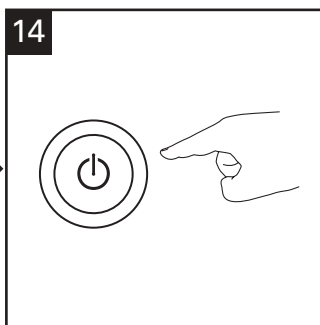
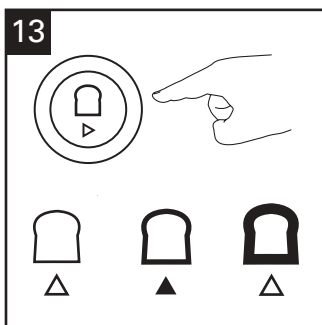
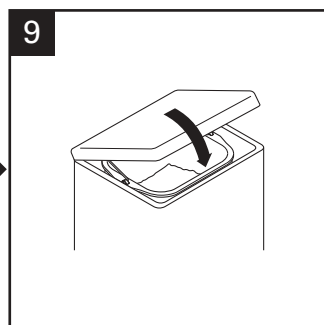
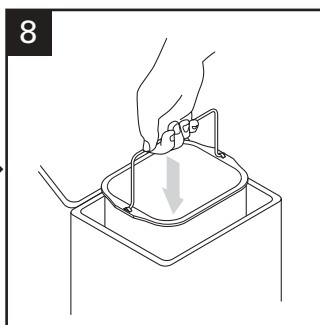
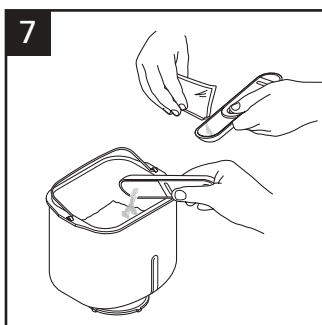
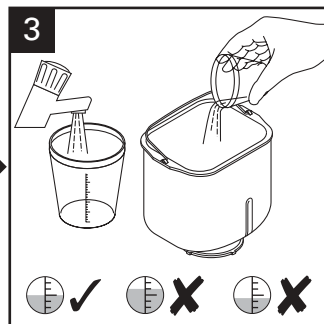
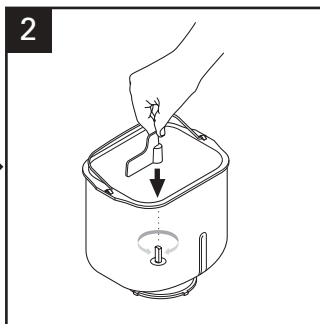
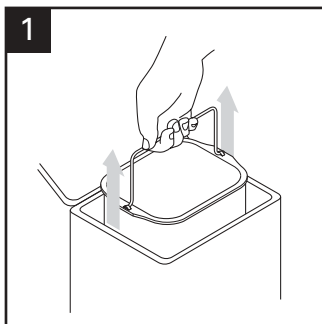
# KENWOOD

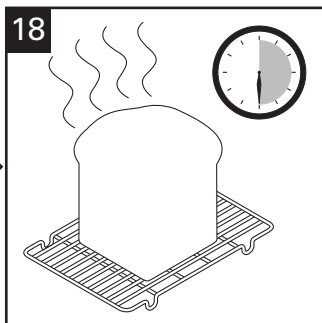
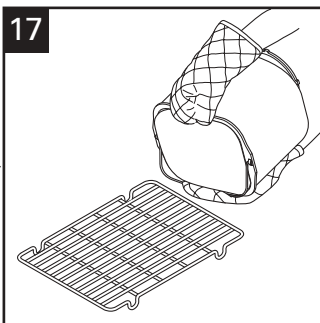
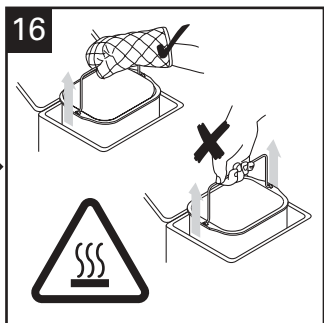
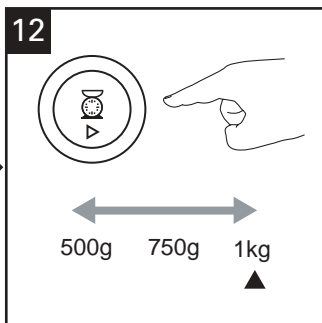
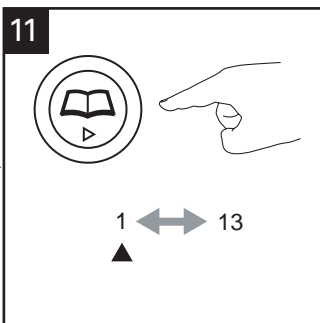
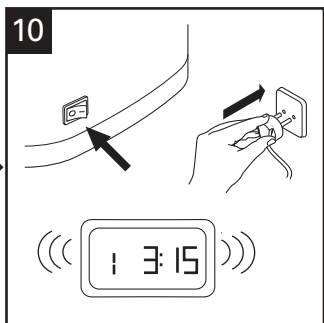
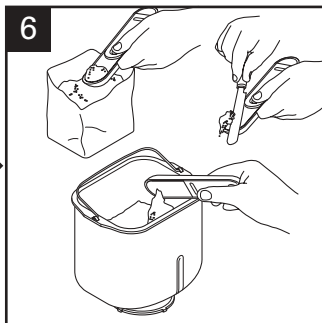
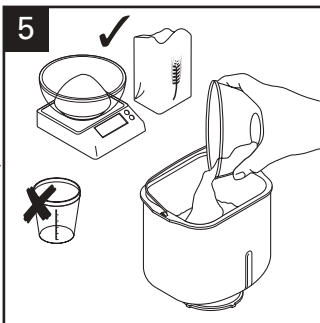
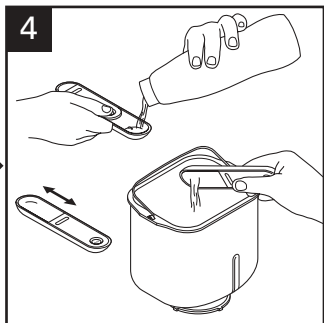
## Rapid▷▷bake



**BM350**







# Русский

## См. иллюстрации на передней странице

### **Перед использованием электроприбора Kenwood**

- Внимательно прочтите и сохраните эту инструкцию.
- Снимите упаковку и удалите все этикетки.

## **Меры безопасности**

- Не касайтесь горячих поверхностей. Внешние поверхности могут сильно нагреваться при эксплуатации печи. При извлечении горячего поддона с хлебом всегда используйте кухонные перчатки.
- Чтобы предотвратить проливание внутри камеры, всегда извлекайте поддон с хлебом из печи, прежде чем добавлять в него ингредиенты. Ингредиенты, попавшие в виде брызг на нагревательный элемент, могут загореться и привести к возникновению дыма.
- Не используйте данное устройство, если имеются видимые признаки повреждения сетевого шнура или если вы случайно уронили устройство.
- Не погружайте данное устройство, сетевой шнур или вилку в воду или какую-либо другую жидкость.
- Не забывайте отсоединять вилку шнура из сети после применения данного устройства, а также перед установкой или снятием каких-либо деталей или очисткой.
- Не допускайте свисания сетевого шнура через край рабочей поверхности и не допускайте его касания горячих поверхностей, таких как конфорка газовой или электрической плиты.
- Данное устройство разрешается эксплуатировать только на плоской теплостойкой поверхности.
- Не помещайте руки внутрь камеры печи после извлечения поддона с хлебом, так как камера очень сильно нагревается.
- Не касайтесь движущихся частей внутри хлебопечки.
- Во избежание перегрузки хлебопечки, соблюдайте установленные ограничения по закладке ингредиентов (1 кг).
- Не устанавливайте хлебопечку на прямом солнечном свете, рядом с горячими бытовыми приборами или вытяжкой. Это может повлиять на внутреннюю температуру печи и снизить качество приготовляемого продукта.
- Не используйте данное устройство на улице.
- Запрещается включать хлебопечку без загрузки, поскольку это может привести к серьезному повреждению.
- Не используйте камеру печи для хранения каких-либо предметов.

- Не перекрывайте вентиляционные отверстия для пара в крышке и убедитесь, что вокруг хлебопечки обеспечивается достаточное проветривание во время ее работы.
  - Не позволяйте детям и инвалидам пользоваться прибором без присмотра.
  - Не позволяйте детям пользоваться или играть с прибором.
  - Этот бытовой электроприбор разрешается использовать только по его прямому назначению. Компания Kenwood не несет ответственности, если прибор используется не по назначению или не в соответствии с данной инструкцией.
- ### **Перед подключением сетевого шнура к розетке**
- Убедитесь, что электрическое питание соответствует указанному с нижней стороны хлебопечки.
  - Данное устройство соответствует требованиям Директивы 89/336/ЕЕС Европейского экономического сообщества
- ### **Перед использованием хлебопечки в первый раз**
- Вымойте все части прибора (см. раздел "Уход и очистка")

## **Условные обозначения**

- ① Ручка крышки
- ② Смотровое окно
- ③ Нагревательный элемент
- ④ Ручка поддона для хлеба
- ⑤ Тестомешалка
- ⑥ Вал привода
- ⑦ Муфта привода
- ⑧ Выключатель питания
- ⑨ Мерная чашка
- ⑩ Двойная мерная ложка (1 чайная ложка и 1 столовая ложка)
- ⑪ Панель управления
- ⑫ Дисплей-индикатор
- ⑬ Индикатор выполнения программы
- ⑭ Индикатор цвета корочки (светлая, средняя, темная, в ускоренном режиме)
- ⑮ Кнопки таймера временной остановки
- ⑯ Кнопка "размер буханки"
- ⑰ Кнопка "цвет корочки"
- ⑱ кнопка "пуск"
- ⑲ Кнопка "ускоренная выпечка"
- ⑳ кнопка "стоп"
- ㉑ Кнопка "меню"
- ㉒ Индикаторы размера батона


### Как отмерить нужное количество ингредиентов (см. рис. 3 - 7)

Для получения наилучших результатов очень важно точно отмерить правильное количество ингредиентов.

- Всегда определяйте объем жидких ингредиентов при помощи прозрачной мерной чашки с градуированными отметками. Уровень жидкости должен точно соответствовать отметке на чашке на уровне глаз, не выше и не ниже (см. 3).
- Всегда используйте жидкости при комнатной температуре (20°C/68°F), если только вы не готовите хлеб по ускоренному 1-часовому циклу. Следуйте инструкциям, приведенным в разделе рецептов.
- Всегда используйте мерную ложку, чтобы измерять небольшие объёмы жидкости и сыпучих ингредиентов. Используйте подвижную линейку мерной ложки, чтобы выбрать нужный объём: 1/2 чайной ложки, 1 чайная ложка, 1/2 столовой ложки или 1 столовая ложка. Наполните мерную ложку до края и высыпьте содержимое (см. рис. 6).


## Выключатель питания

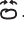
Хлебопечка Kenwood снабжена выключателем питания ON/OFF, и не будет работать до тех пор, пока не будет нажат этот выключатель.


- Включите хлебопечку в сеть и нажмите кнопку ВКЛ/ВЫКЛ , расположенную на задней стенке. Вы услышите звуковой сигнал, и на экране дисплея появятся цифры 3:15.
- После использования машины всегда выключайте питание и вынимайте вилку из розетки.


## Индикатор выполнения программы


Индикатор выполнения программы расположен на экране дисплея. Стрелка индикатора указывает на текущий этап выполнения рабочего цикла прибора:

Разогрев . Разогрев используется только при приготовлении хлеба из обойной муки (30 минут), быстрой выпечки хлеба из обойной муки (5 минут) или выпечки из низкопротеиновой муки (8 минут), для того, чтобы подогреть ингредиенты перед первым замесом. При разогреве вымешивание не производится.







Вымешивание . Тесто находится на первой или второй стадии вымешивания, либо обминается между циклами подъема теста. В течение последних 10 минут второго цикла вымешивания при установках (1), (2), (3), (4), (5), (6), (10), (11) прозвучит звуковой сигнал, чтобы вы могли вручную добавить необходимые ингредиенты.

Подъем теста . Тесто находится на 1-ой, 2-ой или 3-ей стадии подъема.

Выпечка . Буханка находится в последней стадии выпечки.

Постоянный подогрев . После окончания цикла выпечки хлебопечка автоматически переходит в режим "постоянный подогрев". Подогрев продолжается в течение 1 часа или до момента выключения хлебопечки. **Внимание! В режиме постоянного подогрева нагревательный элемент хлебопечки периодически включается и выключается. Степень накала нагревательного элемента регулируется в соответствии с целью режима.**

## Использование хлебопечки (смотрите рисунки)

- 1 Возьмитесь за ручку и выдвиньте форму
- 2 Установите тестомешалку.
- 3 Налейте воду в поддон для хлеба.
- 4 Добавьте остальные ингредиенты в поддон по порядку, указанному в разделе рецептов.
- 5 Убедитесь, что все ингредиенты точно отмерены по весу, так как неправильные объемы могут
- 6 ↓  
7 снизить качество хлеба.
- 8 Поместите форму в камеру печи и нажмите на нее для фиксации в необходимом положении.
- 9 Опустите рукоятку и закройте крышку.
- 10 Вставьте вилку в розетку и включите питание – устройство издаст звуковой сигнал и перейдет по умолчанию в режим 1 (3:15).
- 11 Нажимайте кнопку "МЕНЮ"  до установки программы. По умолчанию хлебопечка настроена на выпечку буханки в 1 кг, со средним цветом корочки. Внимание! При использовании режима "УСКОРЕННАЯ ВЫПЕЧКА"  просто нажмите на кнопку, и программа запустится автоматически.
- 12 Выберите размер буханки, нажимая на кнопку "РАЗМЕР БУХАНКИ"  до индикации требуемого размера.
- 13 Выберите цвет корочки, нажимая на кнопку "ЦВЕТ КОРОЧКИ"  до индикации требуемого цвета (светлый, средний или темный).
- 14 Нажмите кнопку "ПУСК" . Чтобы остановить или отменить программу, удерживайте кнопку СТОП  нажатой в течение 2-3 секунд.
- 15 По окончании цикла запекания выньте сетевой шнур хлебопечки из розетки сети.
- 16 Возьмитесь за ручку и выдвиньте форму. **При работе с горячей формой всегда используйте рукавицы.**
- 17 Для остывания хлеба поместите его на решетку.
- 18 До разрезания хлеба дайте ему остыть в течение не менее 30 минут, чтобы из него вышел пар. Горячий хлеб резать трудно.
- 19 Сразу после использования, очистите форму и камеру вымешивания (см. раздел "Уход и очистка").

## Программы приготовления хлеба и теста

Программа		Общее время работы программы Средним цветом корочки				Звуковое предупреждение о необходимости добавления * ингредиентов			Используйте огрева подогревания **
		500g	750g	1Kg	500g	750g	1Kg		
1	Основной вариант	Рецепты для приготовления белого или темного хлеба из муки	3:05	3:10	3:15	2:45	2:50	2:55	60
2	Быстрая выпечка белого хлеба.	Уменьшает срок приготовления белого хлеба примерно на 30 минут.	2:40	2:45	2:50	2:20	2:25	2:30	60
3	Хлеб из цельного зерна	Рецепты для приготовления хлеба из муки из цельного зерна или непросеянной муки 30-минутный предварительный разогрев	4:20	4:25	4:30	3:36	3:41	3:46	60
4	Быстрое приготовление хлеба из обойной муки.	Используется при выпечке из обойной муки для быстрого приготовления хлеба. Не совместима с программой быстрого разогрева (5 минут) при приготовлении 100% хлеба из обойной муки	2:34	2:39	2:44	2:15	2:20	2:25	60
5	Французский хлеб	Машина готовит хлеб с более хрустящей коркой, этот режим подходит для приготовления батонов с низким содержанием жиров и сахара	3:32	3:36	3:40	3:13	3:17	3:21	60
6	Сладкий хлеб	Рецепты для приготовления хлеба с высоким содержанием сахара	3:19	3:22	3:25	2:59	3:02	3:05	60
7	Быстрая выпечка.	Для выпечки из бездрожжевого (пресного) теста - 1 кг смеси	2:08						22
8	Пирожное	Хлеб и пирожные из бездрожжевого теста	1:22						22
9	Без клеевой	Данный режим предназначен для приготовления хлеба из муки без клейковины и хлеба смешанного состава, не содержащего клейковину. Максимум 500 г белой муки 8 минутный разогрев	-	2:54	2:59				60
10	Тесто	Тесто для ручного формирования и запекания в духовке.	1:30					1:14	-
11	Домашнее тесто	Увеличенный срок приготовления теста. Используется при приготовлении домашнего теста.	5:15					4:39	-



## Программы приготовления хлеба и теста

Программа	Общее время работы программы Средним цветом корочки			Звуковое предупреждение о необходимости добавления * ингредиентов Средним цветом корочки			Используйте отгара подогревания **
	500g	750g	1Kg	500g	750g	1Kg	
<b>12</b> Джем							
<b>13</b> Выпечка.	Для приготовления джемов Программа "только выпечка". Может также использоваться для разогрева или подсушивания ранее испеченного и охлажденного хлеба. Для остановки продолжительности работы, используйте кнопки таймера.						
кнопка "ускоренная выпечка"	Позволяет выпечь хлеб в течение 1 часа. Требуется теплая вода, больше дрожжей и меньше соли.						
	1:25			-			20
	0:10 - 1:30			-			60
	0:58			-			60

\* Звуковой сигнал подается перед окончанием 2-го цикла перемешивания теста, предупреждая о необходимости добавления ингредиентов, если это рекомендуется по рецепту.

\*\* В конце цикла запекания хлебопечка автоматически переходит в режим поддержания хлеба в теплом состоянии. Она остается в режиме поддержания хлеба в теплом состоянии до 1 часа или до тех пор, пока машина не будет выключена, в зависимости от того, что произойдет раньше.

## Таймер задержки

Таймер временной остановки позволяет приостановить начатый процесс выпечки хлеба на срок до 12 часов. Временная остановка не может быть использована при работе программы "ускоренная выпечка" и не рекомендуется к использованию при установках "тесто", "джем" или "низкопротеиновая мука"

**ВАЖНАЯ ИНФОРМАЦИЯ:** При использовании функции запуска с задержкой нельзя использовать скоропортящиеся ингредиенты, которые быстро теряют свои свойства при комнатной или более высокой температуре, такие как молоко, яйца, сыр, йогурт и т. д.

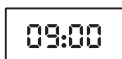
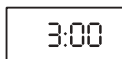
Чтобы использовать ТАЙМЕР ЗАДЕРЖКИ, просто поместите ингредиенты на поддон для хлеба и зафиксируйте поддон в хлебопечке. Затем:

- Нажмите кнопку МЕНЮ для выбора нужной программы - на дисплее будет отображена длительность цикла выбранной программы.
- Выберите нужный цвет корки и размер батона.
- После этого настройте таймер задержки.
- Нажмите кнопку (+) ТАЙМЕРА и держите ее нажатой до тех пор, пока на дисплее не будет показано нужное время задержки. Если вы набрали слишком большое время задержки, нажмите кнопку (-) ТАЙМЕРА для уменьшения времени. При каждом нажатии кнопки таймера время изменяется на 10 минут. Вам не нужно рассчитывать разницу между временем выбранной программы и общей длительностью приготовления, так как хлебопечка автоматически прибавит время настроенного цикла.

*Например:* нужно, чтобы хлеб был готов к 7 утра. Если в 10 часов вечера предыдущего дня в хлебопечку загружены необходимые ингредиенты в соответствии с рецептом, то суммарное время, которое необходимо установить на таймере задержки, будет равно 9 часам.

- Нажмите кнопку МЕНЮ для выбора нужной программы, например "1", и нажимайте кнопку (+) таймера, увеличивая время при каждом нажатии на 10 минут, пока дисплей не покажет "9:00". Если вы набрали время, превышающее "9:00", нажмите кнопку (-) ТАЙМЕРА для возврата к "9:00".

- Нажмите кнопку запуска, и две точки (:) на дисплее мигают. Таймер начнет обратный отсчет.
- Если вы ошиблись или хотите изменить установленное время, нажмите на кнопку "СТОП" и удерживайте ее в этом положении до очистки экрана. После этого введите новое время.



## Защита от прерывания электропитания

Хлебопечка имеет защиту от прерывания электрического питания, действующую в течение 8 минут, в случае, если она была случайно отсоединена от сети во время работы. После подключения питания хлебопечка сразу же продолжит работу по действующей программе.

## Уход и очистка

**ВАЖНАЯ ИНФОРМАЦИЯ:** Перед очисткой отсоедините сетевой шнур хлебопечки от сети и дайте ей остыть.

- Не погружайте корпус хлебопечки или наружное основание поддона для хлеба в воду.
- Не используйте посудомоечную машину для очистки поддона для хлеба. Мойка в посудомоечной машине может нарушить свойства непригорающего покрытия поддона для хлеба, и хлеб будет прилипать к поддону в процессе запекания.
- Не используйте абразивные губки или металлические кухонные принадлежности.
- Производите очистку поддона для хлеба и тестомешалки немедленно после каждого использования. Заполнив поддон наполовину теплой мыльной водой, оставьте его для отмокания в течение 5-10 минут. Для снятия тестомешалки поверните ее по часовой стрелке и поднимите. Для завершения очистки протрите детали мягкой тряпкой, ополосните и высушите. Если тестомешалку не удастся вытащить через 10 минут, удерживайте вал привода с нижней стороны поддона и проверните тестомешалку вперед и назад до тех пор, пока она не освободится.
- Используйте влажную тряпку для очистки наружных и внутренних поверхностей хлебопечки по мере необходимости.
- Для очистки можно снять крышку

## Техническое обслуживание и работа с клиентами

- Если сетевой шнур поврежден, его необходимо для обеспечения безопасности заменить, обратившись в компанию KENWOOD или в официальную службу ремонта компании.

Если вам нужна помощь:

- в связи с использованием хлебопечки,
  - в связи с техническим обслуживанием или ремонтом,
- обратитесь в магазин, где вы приобрели хлебопечку.

**Рецепты** (добавляйте ингредиенты в поддон в том порядке, в котором они перечислены в описании каждого рецепта)

## Простой белый хлеб

## Программа 1

<b>Ингредиенты</b>	<b>500g</b>	<b>750g</b>	<b>1Kg</b>
Вода	245ml	300ml	400ml
Растительное масло	1 Столовая ложка	1½ Столовая ложка	1½ Столовая ложка
Неотбеленная мука для приготовления пшеничного хлеба	350g	450g	600g
Сухое обезжиренное молоко	1 Столовая ложка	4 Чайная ложка	5 Чайная ложка
Соль	1 Чайная ложка	1½ Чайная ложка	1½ Чайная ложка
Сахар	2 Чайная ложка	1 Столовая ложка	4 Чайная ложка
Сухие дрожжи (легко перемешиваемый сорт)	1 Чайная ложка	1½ Чайная ложка	1½ Чайная ложка

Чайная ложка = чайной ложке вместимостью 5 мл

Столовая ложка = столовой ложке вместимостью 15 мл

## Булочки «бриош» (используйте светлый цвет корочки)

## Программа 6

<b>Ингредиенты</b>	<b>500g</b>	<b>750g</b>	<b>1Kg</b>
Молоко	130ml	200ml	260ml
Яйца	1	2	2
Масло, топленое	80g	140g	180g
Неотбеленная мука для приготовления пшеничного хлеба	350g	500g	600g
Соль	1 Чайная ложка	1½ Чайная ложка	1½ Чайная ложка
Сахар	30g	60g	80g
Сухие дрожжи (легко перемешиваемый сорт)	1 Чайная ложка	2 Чайная ложка	2 Чайная ложка

## Белый хлеб из очищенной непросеянной муки

## Программа 3

<b>Ингредиенты</b>	<b>750g</b>	<b>1Kg</b>
<i>Вода</i>	<i>310mls</i>	<i>410mls</i>
<i>Растительное масло</i>	<i>1 Столовая ложка</i>	<i>1½ Столовая ложка</i>
<i>Непросеянная мука для приготовления хлеба</i>	<i>400g</i>	<i>500g</i>
<i>Неотбеленная мука для приготовления пшеничного хлеба</i>	<i>50g</i>	<i>100g</i>
<i>Сухое обезжиренное молоко</i>	<i>4 Чайная ложка</i>	<i>5 Чайная ложка</i>
<i>Соль</i>	<i>1 Чайная ложка</i>	<i>1½ Чайная ложка</i>
<i>Сахар</i>	<i>1 Столовая ложка</i>	<i>1 Столовая ложка</i>
<i>Сухие дрожжи (легко перемешиваемый сорт)</i>	<i>1 Чайная ложка</i>	<i>1 Чайная ложка</i>
<i>Тыквенные семечки</i>	<i>3 Чайная ложка</i>	<i>3 Чайная ложка</i>
<i>Семечки подсолнуха</i>	<i>3 Чайная ложка</i>	<i>3 Чайная ложка</i>
<i>Маковые семена</i>	<i>2 Чайная ложка</i>	<i>3 Чайная ложка</i>
<i>Слегка поджаренные семена кунжута</i>	<i>2 Чайная ложка</i>	<i>3 Чайная ложка</i>

1. Добавьте семена, когда хлебопечка подаст звуковой сигнал во время второго цикла перемешивания теста.

## Быстрое приготовление белого хлеба **Кнопка "ускоренная выпечка"**

<b>Ингредиенты</b>	<b>1Kg</b>
Вода молоко (32-35°C)	400ml
Растительное масло	1 Столовая ложка
Неотбеленная мука для приготовления пшеничного хлеба	600g
Сухое обезжиренное молоко	2 Столовая ложка
Соль	1 Чайная ложка
Сахар	4 Чайная ложка
Слегка поджаренные семена кунжута	4 Чайная ложка

1 Нажмите кнопку "УСКОРЕННАЯ ВЫПЕЧКА" и программа запустится автоматически

## Хлебные булочки-«роллз»

## **Program 8**

<b>Ингредиенты</b>	<b>1Kg</b>
Вода	240ml
Яйцо	1
Неотбеленная мука для приготовления пшеничного хлеба	450g
Соль	1 Чайная ложка
Сахар	2 Чайная ложка
Масло	25g
Слегка поджаренные семена кунжута	1½ Чайная ложка
<b>Для верхнего слоя:</b>	
Яичный желток взбитый с 15 мл (1 стол. ложка) воды	1
Семена кунжута и мака для посыпания (по желанию)	

- 1 По окончании цикла переверните и выложите батон на слегка посыпанную мукой поверхность. Слегка прижмите батон и разделите его на 12 равных частей, придайте нужную форму руками.
- 2 После создания нужной формы оставьте приготовленные изделия на некоторое время для расстойки теста, затем запекут в обычной духовке.

## Устранение проблем

Ниже описаны некоторые типичные проблемы, которые могут возникнуть при приготовлении хлеба в хлебопечке. Прочитайте о данных проблемах, их возможных причинах, а также действиях, которые нужно предпринять для устранения этих нарушений и успешного приготовления хлеба.

ЗАТРУДНЕНИЯ	ВОЗМОЖНАЯ ПРИЧИНА	ВОЗМОЖНЫЕ РЕШЕНИЯ
<b>РАЗМЕР И ФОРМА БАТОНА</b>		
<p>1. Хлеб поднимается недостаточно высоко</p>	<ul style="list-style-type: none"> <li>• Хлеб из непросеянной муки будет ниже по высоте, чем обычный белый хлеб, из-за меньшего содержания белка, формирующего клейковину, в муке из цельного зерна.</li> <li>• Недостаточное количество жидкости.</li> <li>• Не добавили или добавили недостаточное количество сахара.</li> <li>• Использовали неподходящий сорт муки.</li> <li>• Использовали неподходящий сорт дрожжей.</li> <li>• Добавили недостаточное количество дрожжей, или дрожжи были слишком старыми.</li> <li>• Был выбран режим ускоренного приготовления хлеба.</li> <li>• Дрожжи и сахар соприкасались друг с другом до начала цикла перемешивания теста.</li> </ul>	<ul style="list-style-type: none"> <li>• Нормальная ситуация, не требуется никаких специальных мер.</li> <li>• Увеличьте содержание жидкости на 15 мл / 3 чайные ложки.</li> <li>• Соберите все ингредиенты, как указано в рецепте.</li> <li>• Возможно, вы использовали обычную белую муку специального хлебопекарного сорта, в которой содержится большее количество клейковины.</li> <li>• Не используйте универсальную муку, пригодную для всех видов применения.</li> <li>• Для получения наилучших результатов используйте только быстродействующие дрожжи "легко перемешиваемого сорта".</li> <li>• Отмерьте рекомендуемое количество ингредиентов и проверьте их срок годности на упаковке.</li> <li>• Данный цикл дает более короткие батоны. Это нормально.</li> <li>• Убедитесь, что уложенные на поддон батоны не соприкасаются друг с другом.</li> </ul>
<p>2. Получаются плоские батоны, хлеб не поднимается.</p>	<ul style="list-style-type: none"> <li>• Не добавили дрожжи.</li> <li>• Дрожжи были слишком старыми.</li> <li>• Жидкость была слишком горячей.</li> <li>• Добавили слишком много соли.</li> <li>• Если был использован таймер, дрожжи намокли до начала процесса приготовления хлеба.</li> </ul>	<ul style="list-style-type: none"> <li>• Соберите все ингредиенты, как указано в рецепте.</li> <li>• Проверьте срок годности.</li> <li>• Используйте жидкость при требуемой температуре, соответствующей используемой вами настройке приготовления хлеба.</li> <li>• Используйте рекомендуемые количества ингредиентов.</li> <li>• Разместите сухие ингредиенты по углам поддона и сделайте небольшое углубление в центре уложенных сухих ингредиентов для дрожжей, чтобы защитить их от жидкостей.</li> </ul>

## Устранение проблем (продолжение)

ЗАТРУДНЕНИЯ	ВОЗМОЖНАЯ ПРИЧИНА	ВОЗМОЖНЫЕ РЕШЕНИЯ
<b>РАЗМЕР И ФОРМА БАТОНА</b>		
3. Вспученная верхняя часть - форма батона напоминает гриб.	<ul style="list-style-type: none"> <li>• Слишком много дрожжей.</li> <li>• Слишком много сахара.</li> <li>• Слишком много муки.</li> <li>• Недостаточное количество соли.</li> <li>• Теплая и влажная погода.</li> </ul>	<ul style="list-style-type: none"> <li>• Уменьшите содержание дрожжей на 1/4 чайной ложки.</li> <li>• Уменьшите содержание сахара на 1 чайную ложку.</li> <li>• Уменьшите содержание муки на 6-9 чайных ложек.</li> <li>• Используйте рекомендуемое в рецепте количество соли.</li> <li>• Уменьшите содержание жидкости на 15 мл / 3 чайные ложки и дрожжей на 1/4 чайной ложки.</li> </ul>
4. Верхняя и боковые части оседают.	<ul style="list-style-type: none"> <li>• Слишком много жидкости.</li> <li>• Слишком много дрожжей.</li> <li>• Высокая влажность и теплая погода могли стать причиной слишком быстрого подъема теста.</li> </ul>	<ul style="list-style-type: none"> <li>• Уменьшите содержание жидкости на 15 мл / 3 чайные ложки в следующий раз или добавьте чуть больше муки.</li> <li>• Используйте количество, рекомендуемое в рецепте, или попробуйте более быстрый цикл в следующий раз.</li> <li>• Охладите воду или добавьте молока, взятого из холодильника</li> </ul>
5. Искривленная и узловая верхняя часть - неровная поверхность.	<ul style="list-style-type: none"> <li>• Недостаточное количество жидкости.</li> <li>• Слишком много муки.</li> <li>• Верхняя часть батончиков может не сохранить отличную форму, но это не повлияет на прекрасный аромат и вкус хлеба.</li> </ul>	<ul style="list-style-type: none"> <li>• Увеличьте содержание жидкости на 15 мл / 3 чайные ложки.</li> <li>• Точно отмерьте количество муки.</li> <li>• Постарайтесь приготовить тесто при как можно лучших условиях.</li> </ul>
6. При запекании происходит сильное оседание батона.	<ul style="list-style-type: none"> <li>• Возможно, машина работала на сквозняке или подверглась толчкам или тряске во время подъема теста.</li> <li>• Объем ингредиентов превысил вместимость поддона для хлеба.</li> <li>• Недостаточное количество соли или ее отсутствие. (Соль способствует предотвращению слишком сильной расстойки теста.)</li> <li>• Слишком много дрожжей.</li> <li>• Теплая и влажная погода.</li> </ul>	<ul style="list-style-type: none"> <li>• Измените место расположения хлебopечки.</li> <li>• Не используйте больше ингредиентов, чем это рекомендовано для приготовления большого батона (макс. 1 кг).</li> <li>• Используйте рекомендуемое в рецепте количество соли.</li> <li>• Точно отмерьте количество дрожжей.</li> <li>• Уменьшите содержание жидкости на 15 мл / 3 чайные ложки и дрожжей на 1/4 чайной ложки.</li> </ul>
7. Батон получился неровным, корочка с одной стороны.	<ul style="list-style-type: none"> <li>• Тесто было слишком сухим, или не было условий для его равномерного подъема в поддоне.</li> </ul>	<ul style="list-style-type: none"> <li>• Увеличьте содержание жидкости на 15 мл / 3 чайные ложки.</li> </ul>



## Устранение проблем (продолжение)

<b>ЗАТРУДНЕНИЯ</b>	<b>ВОЗМОЖНАЯ ПРИЧИНА</b>	<b>ВОЗМОЖНЫЕ РЕШЕНИЯ</b>
<b>СТРУКТУРА ХЛЕБА</b>		
8. Очень плотная структура.	<ul style="list-style-type: none"> <li>• Слишком много муки.</li> <li>• Недостаточное количество дрожжей.</li> <li>• Недостаточное количество сахара.</li> </ul>	<ul style="list-style-type: none"> <li>• Точно отмерьте нужное количество.</li> <li>• Отмерьте точное количество дрожжей в соответствии с рекомендациями.</li> <li>• Точно отмерьте нужное количество.</li> </ul>
9. Хлеб имеет отверстия, грубую структуру и разрывы.	<ul style="list-style-type: none"> <li>• Не добавили соль.</li> <li>• Слишком много дрожжей.</li> <li>• Слишком много жидкости.</li> </ul>	<ul style="list-style-type: none"> <li>• Соберите все ингредиенты, как указано в рецепте.</li> <li>• Отмерьте точное количество дрожжей в соответствии с рекомендациями.</li> <li>• Уменьшите содержание жидкости на 15 мл / 3 чайные ложки.</li> </ul>
10. Центр батона сырой, недостаточно пропеченный.	<ul style="list-style-type: none"> <li>• Слишком много жидкости.</li> <li>• Во время работы произошло отключение электропитания.</li> <li>• Объем ингредиентов был слишком большой, и машина не смогла его обработать.</li> </ul>	<ul style="list-style-type: none"> <li>• Уменьшите содержание жидкости на 15 мл / 3 чайной ложки.</li> <li>• В случае если в процессе выпечки электроэнергия отключилась более, чем на 8 минут, необходимо извлечь недопеченную буханку из формы и начать процесс сначала, с новыми ингредиентами.</li> <li>• Снизьте объем ингредиентов до максимально допустимого количества.</li> </ul>
11. Хлеб недостаточно хорошо режется и очень липкий.	<ul style="list-style-type: none"> <li>• Разрезка производится, когда хлеб еще слишком горячий.</li> <li>• Используется неподходящий нож.</li> </ul>	<ul style="list-style-type: none"> <li>• Дайте батону остыть на проволочной подставке по крайней мере в течение 30 минут, чтобы из него вышел пар, прежде чем его резать.</li> <li>• Используйте хороший нож для резки хлеба.</li> </ul>
<b>ЦВЕТ И ТОЛЩИНА КОРКИ</b>		
12. Темный цвет корки / корка слишком толстая.	<ul style="list-style-type: none"> <li>• Использована настройка ТЕМНОГО цвета корки.</li> </ul>	<ul style="list-style-type: none"> <li>• В следующий раз используйте настройку средней или светлой окраски корки.</li> </ul>
13. Батон подгорел.	<ul style="list-style-type: none"> <li>• Неисправность работы хлебопечки.</li> </ul>	<ul style="list-style-type: none"> <li>• См. раздел "Техническое обслуживание и работа с клиентами".</li> </ul>
14. Слишком светлая корка.	<ul style="list-style-type: none"> <li>• Выпечка хлеба производилась недостаточное количество времени.</li> <li>• В рецепте нет сухого или свежего молока.</li> </ul>	<ul style="list-style-type: none"> <li>• Увеличьте время приготовления.</li> <li>• Добавьте 15 мл / 3 чайной ложки сухого обезжиренного молока или вместо 50% объема воды добавьте соответствующий объем молока для получения более коричневой окраски.</li> </ul>
<b>ЗАТРУДНЕНИЯ, СВЯЗАННЫЕ С ПОДДОНОМ ДЛЯ ХЛЕБА</b>		
15. Не удается снять тестомешалку.	<ul style="list-style-type: none"> <li>• Следует добавить воду в поддон для хлеба и оставить тестомешалку для отмокания, затем ее можно будет снять.</li> </ul>	<ul style="list-style-type: none"> <li>• Следуйте указаниям по очистке после каждого применения. Возможно, вам потребуется слегка поворачивать тестомешалку после отмачивания, чтобы устранить заедание.</li> </ul>
16. Хлеб прилипает к поддону / его трудно извлечь встряхиванием.	<ul style="list-style-type: none"> <li>• Это может произойти после длительного периода эксплуатации машины.</li> </ul>	<ul style="list-style-type: none"> <li>• Слегка смажьте внутреннюю часть поддона для хлеба растительным маслом.</li> <li>• См. раздел "Техническое обслуживание и работа с клиентами".</li> </ul>

## Устранение проблем (продолжение)

ЗАТРУДНЕНИЯ	ВОЗМОЖНАЯ ПРИЧИНА	ВОЗМОЖНЫЕ РЕШЕНИЯ
<b>МЕХАНИЧЕСКАЯ ЧАСТЬ МАШИНЫ</b>		
17. Хлебопечка не работает / тестомешалка не движется.	<ul style="list-style-type: none"> <li>• Хлебопечка не включена.</li> <li>• Неправильно установлен поддон для хлеба.</li> <li>• Выбран режим работы с таймером задержки.</li> </ul>	<ul style="list-style-type: none"> <li>• Убедитесь в том, что выключатель питания Ⓢ находится в положении ON.</li> <li>• Вы не произвели запуск хлебопечки.</li> <li>• Забыли установить тестомешалку в поддон.</li> </ul>
18. Ингредиенты не перемешаны.	<ul style="list-style-type: none"> <li>• Ингредиенты попали внутрь печи.</li> <li>• Поддон протекает.</li> </ul>	<ul style="list-style-type: none"> <li>• Объем ингредиентов превысил вместимость поддона для хлеба.</li> <li>• Убедитесь, что поддон зафиксирован на своем месте.</li> </ul>
19. Во время работы чувствуется горелый запах.	<ul style="list-style-type: none"> <li>• Хлебопечка не запустится до тех пор, пока обратный отсчет не достигнет установленного времени запуска программы.</li> <li>• После настройки программы при помощи панели управления нажмите кнопку запуска для включения хлебопечки.</li> <li>• Всегда проверяйте, чтобы тестомешалка была установлена на вал в нижней части поддона, прежде чем загружать ингредиенты.</li> </ul>	<ul style="list-style-type: none"> <li>• Следите за тем, чтобы не пролить ингредиенты при их загрузке в поддон. Ингредиенты могут сгореть при попадании на нагревательное устройство и вызвать появление дыма.</li> <li>• См. раздел "Техническое обслуживание и работа с клиентами".</li> <li>• Не используйте больше ингредиентов, чем это рекомендовано в рецепте, и всегда точно отмеряйте объем ингредиентов.</li> </ul>
20. Машина была по ошибке отключена от сети, или произошло прерывание электропитания во время работы. Как можно спасти батон хлеба?	<ul style="list-style-type: none"> <li>• Если машина находится в цикле перемешивания теста, извлеките все ингредиенты, удалите их в отходы и начните весь процесс заново.</li> <li>• Если машина находится в цикле подъема теста, извлеките тесто из поддона для хлеба, придайте нужную форму, поместите его в смазанный маслом противень для хлеба размером 23 x 12,5 см (9 x 5 дюймов), накройте сверху и оставьте для подъема теста до тех пор, пока оно не увеличится в два раза. Используйте настройку "только запекание" 13 или запекайте батон в предварительно разогретой обычной духовке при температуре 200°C/400°F/на отметке 6 газовой плиты в течение 30-35 минут или до покрытия батона золотисто-коричневой коркой.</li> <li>• Если машина находится в цикле запекания, используйте настройку "только запекание" 13 или запекайте батон в предварительно разогретой обычной духовке при температуре 200°C/400°F/на отметке 6 газовой плиты, сняв верхний поддон духовки. Осторожно извлеките батон из машины и поместите его на нижний поддон духовки. Запекайте до появления золотистой коричневой корки.</li> </ul>	
21. На дисплее появляется надпись "E:01", и машину невозможно включить.	<ul style="list-style-type: none"> <li>• Камера печи недостаточно горячая.</li> </ul>	<ul style="list-style-type: none"> <li>• Неисправность работы хлебопечки. Ошибка датчика температуры.</li> </ul>
22. На дисплее появляется надпись "H:HH" + "E:EE", и работа с клиентами". машина не работает.	<ul style="list-style-type: none"> <li>• Выньте сетевой шнур из розетки сети и</li> </ul>	<ul style="list-style-type: none"> <li>• См. раздел "Техническое обслуживание и оставьте остывать в течение 30 минут.</li> </ul>

# KENWOOD

Сборник рецептов  
BM250/BM350



## Оглавление

Раздел	Страница	Раздел	Страница
Страница Белый хлеб	1-3	По собственному рецепту	31
Зерновой хлеб	4-5	Как вынимать, нарезать и хранить хлеб	31
Белый хлеб с добавлением солодовой муки, темный пшеничный хлеб и хлеб из муки грубого помола	6-9	Общие советы и маленькие хитрости	32
Деликатесный хлеб	10-12	Поиск и устранение неисправностей	33-35
Сладкий хлеб и кексы	13-19	Нормы времени к меню для VM250 1-12	36-40
Приготовление джема	20-22	Нормы времени к меню для VM350 1-15	41-47
Без клейковины	23-26	Схема программы хлеб/тесто для VM250	48
Кнопка быстрой выпечки хлеба	27	Схема программы хлеб/тесто для VM350	49
Ингредиенты	28-30		

## Ключ

Кружком обведен номер программы, которую нужно использовать для рецепта

①

VM250

②

VM350

## Белый хлеб с добавлением яиц

1 1

Размер буханки	1 кг	750 г	500 г
Ингредиенты			
Яйцо	2	Яйцо 1 плюс 1 яичный желток	1
Вода	См. пункт 1	См. пункт 1	См. пункт 1
Неотбеленная пшеничная мука	600 г	450 г	350 г
Соль	1½ ч. л.	1½ ч. л.	1 ч. л.
Сахар	4 ч. л.	1 ст. л.	2 ч. л.
Растительное масло	1½ ст. л.	1½ ст. л.	1 ст. л.
Легкосмешиваемые сухие дрожжи	1½ ч. л.	1½ ч. л.	1 ч. л.

- 1 Положить яйцо/яйца в мерную чашку или кружку и добавить достаточное количество воды для получения:

Размер буханки	1 кг	750 г	500 г
Жидкость, не более	380 мл <b>400 мл</b>	290 мл <b>300 мл</b>	245 мл

- 2 Поместить ингредиенты в форму в последовательности, указанной в приведенном выше рецепте.

ч. л. = чайная ложка емкостью 5 мл

ст. л. = столовая ложка емкостью 15 мл



**Внимание: варианты рецептов для модели ВМ350 выделены КРАСНЫМ цветом**

## Хлеб – бриошь (Используйте режим «Светлый цвет корки») 4 6

Размер буханки	1 кг	750 г		500 г	
Ингредиенты					
Молоко	260 мл	220 мл	200 мл	130 мл	
Яйца	2	2		1	
Растопленное сливочное масло	180 г	140 г		80 г	
Неотбеленная пшеничная мука	600 г	500 г		350 г	
Соль	1½ ч. л.	1 ч. л.	1½ ч. л.	1 ч. л.	
Сахар	80 г	60 г		30 г	
Легкосмешиваемые сухие дрожжи	2½ ч. л.	2 ч. л.	2 ч. л.	1½ ч. л.	1 ч. л.

ч. л. = чайная ложка емкостью 5 мл

ст. л. = столовая ложка емкостью 15 мл

## Французский хлеб

ТОЛЬКО ДЛЯ МОДЕЛИ ВМ250 ②

Размер буханки	1 кг	750 г
Ингредиенты		
Вода	400 мл	310 мл
Неотбеленная пшеничная мука	540 г	400 г
Французская пшеничная мука тонкого помола	60 г	50 г
Соль	1½ ч. л.	1½ ч. л.
Сахар	2 ч. л.	2 ч. л.
Легкосмешиваемые сухие дрожжи	1½ ч. л.	1½ ч. л.

*Примечание: вместо французской муки можно использовать обычную пшеничную муку сверхтонкого помола.*

ч. л. = чайная ложка емкостью 5 мл

ст. л. = столовая ложка емкостью 15 мл



**Внимание: варианты рецептов для модели ВМ350 выделены КРАСНЫМ цветом**

## Многозерновой хлеб

1 1

Размер буханки	1 кг		750 г		500 г
Ингредиенты					
Вода	380 мл	400 мл	290 мл	300 мл	245 мл
Оливковое масло	1½ ст. л.		1½ ст. л.		1 ст. л.
Неотбеленная пшеничная мука	600 г		450 г		350 г
Сухое обезжиренное молоко	2 ст. л.	5 ч. л.	4 ч. л.		1 ст. л.
Соль	1½ ч. л.		1½ ч. л.		1 ч. л.
Сахар	4 ч. л.		1 ст. л.		2 ч. л.
Семена тыквы	3 ч. л.		3 ч. л.		2 ч. л.
Семена подсолнуха	3 ч. л.		3 ч. л.		2 ч. л.
Семена мака	3 ч. л.		2 ч. л.		2 ч. л.
Слегка обжаренные семена кунжута	3 ч. л.		2 ч. л.		2 ч. л.
Легкосмешиваемые сухие дрожжи	1½ ч. л.	2 ч. л.	1½ ч. л.		1 ч. л.

- 1 Добавить ингредиенты в форму в последовательности, указанной в приведенном выше рецепте.

ч. л. = чайная ложка емкостью 5 мл

ст. л. = столовая ложка емкостью 15 мл



## Зерновой хлеб из муки грубого помола

3 3

Размер буханки	1 кг		750 г	
Ингредиенты				
Вода	380 мл	410 мл	300 мл	310 мл
Растительное масло	1½ ст. л.		1 ст. л.	
Обойная пшеничная мука	500 г		400 г	
Неотбеленная пшеничная мука	100 г		50 г	
Сухое обезжиренное молоко	2 ст. л.	5 ч. л.	4 ч. л.	
Соль	1½ ч. л.		1 ч. л.	
Сахар	1 ст. л.		2 ч. л.	1 ст. л.
Легкосмешиваемые сухие дрожжи	1 ч. л.		1 ч. л.	
Семена тыквы	3 ч. л.		3 ч. л.	
Семена подсолнуха	3 ч. л.		3 ч. л.	
Семена мака	3 ч. л.		2 ч. л.	
Слегка обжаренные семена кунжута	3 ч. л.		2 ч. л.	

ч. л. = чайная ложка емкостью 5 мл

ст. л. = столовая ложка емкостью 15 мл



**Внимание: варианты рецептов для модели ВМ350 выделены КРАСНЫМ цветом**

**Белый хлеб с добавлением солодовой муки** ТОЛЬКО ДЛЯ МОДЕЛИ ВМ250  

Размер буханки	1 кг	750 г
<b>Ингредиенты</b>		
Вода	380 мл	310 мл
Лимонный сок	4 ч. л.	1 ст. л.
Мука с добавлением солода	540 г	450 г
Неотбеленная пшеничная мука	60 г	50 г
Сухое обезжиренное молоко	2 ст. л.	4 ч. л.
Соль	2 ч. л.	2 ч. л.
Светло-коричневый мягкий сахар	2 ч. л.	1 ч. л.
Растительное масло	1½ ст. л.	1½ ст. л.
Легкосмешиваемые сухие дрожжи	2 ч. л.	1½ ч. л.

ч. л. = чайная ложка емкостью 5 мл

ст. л. = столовая ложка емкостью 15 мл

## Темный пшеничный хлеб

1 1

Размер буханки	1 кг		750 г	
Ингредиенты				
Вода	380 мл	400 мл	290 мл	300 мл
Непросеянная мука	600 г		450 г	
Сухое обезжиренное молоко	2 ст. л.	5 ч. л.	4 ч. л.	
Соль	1½ ч. л.		1½ ч. л.	
Сахар	4 ч. л.		1 ст. л.	
Растительное масло	1½ ст. л.		1½ ст. л.	
Легкосмешиваемые сухие дрожжи	1½ ч. л.		1½ ч. л.	

ч. л. = чайная ложка емкостью 5 мл

ст. л. = столовая ложка емкостью 15 мл



Внимание: варианты рецептов для модели ВМ350 выделены КРАСНЫМ цветом

## Хлеб из 100 % муки грубого помола

3 3

Размер буханки	1 кг		750 г	
Ингредиенты				
Вода	400 мл		360 мл	
Обойная пшеничная мука	600 г		500 г	
Сухое обезжиренное молоко	2 ст. л.	5 ч. л.	2 ст. л.	4 ч. л.
Соль	1½ ч. л.		1 ч. л.	1½ ч. л.
Сахар	1 ст. л.		1 ст. л.	3 ч. л.
Растительное масло	1 ст. л.	1½ ст. л.	1 ст. л.	
Легкосмешиваемые сухие дрожжи	1 ч. л.		1 ч. л.	

*Примечание: Программа выпечки хлеба из пшеничной муки из цельного зерна начинается с предварительного нагрева, продолжающегося 30 минут. В течение этого времени тестомешалка не работает.*

ч. л. = чайная ложка емкостью 5 мл

ст. л. = столовая ложка емкостью 15 мл

## Хлеб на опаре из муки грубого помола

ТОЛЬКО ДЛЯ МОДЕЛИ ВМ350 **4**

Размер буханки	1 кг	750 г	500 г
<b>Ингредиенты</b>			
Вода	380 мл	310 мл	250 мл
Лимонный сок	1 ст. л.	1 ст. л.	2 ч. л.
Обойная пшеничная мука	500 г	425 г	350 г
Неотбеленная пшеничная мука	100 г	75 г	50 г
Сухое обезжиренное молоко	2 ст. л.	4 ч. л.	1 ст. л.
Соль	1½ ч. л.	1½ ч. л.	1 ч. л.
Сахар	1 ст. л.	2 ч. л.	2 ч. л.
Сливочное масло	25 г	25 г	15 г
Легкосмешиваемые сухие дрожжи	2 ч. л.	1½ ч. л.	1½ ч. л.

ч. л. = чайная ложка емкостью 5 мл

ст. л. = столовая ложка емкостью 15 мл



**Внимание: варианты рецептов для модели ВМ350 выделены КРАСНЫМ цветом**

## Хлеб с карамелизованным луком

Только для модели ВМ350 

Ингредиенты	Large
Сливочное масло	50 г
Большая луковица (нарубить)	1
Полуобезжиренное молоко (слегка подогретое)	350 мл
Неотбеленная пшеничная мука	530 г
Обойная пшеничная мука	70 г
Соль	1 ч. л.
Сахар	4 ч. л.
Свежемолотый черный перец	1 ч. л.
Легкосмешиваемые сухие дрожжи	4 ч. л.

- 1 Растопите масло в сковороде и пассируйте в нем лук на слабом огне до золотистого цвета
- 2 Снимите с огня. Добавьте, перемешивая, в молоко.

ч. л. = чайная ложка емкостью 5 мл

ст. л. = столовая ложка емкостью 15 мл

## Хлеб с вялеными помидорами

1 1

Размер буханки	1 кг	750 г	500 г
<b>Ингредиенты</b>			
Вода	375 мл	300 мл	230 мл
Оливковое масло или масло из банки с вялеными помидо- рами	1½ ст. л.	1 ст. л.	2 ч. л.
Неотбеленная пшеничная мука	525 г	400 г	300 г
Обойная пшеничная мука	75 г	50 г	50 г
Мелко натертый сыр пармезан	40 г	25 г	15 г
Соль	1½ ч. л.	1½ ч. л.	1 ч. л.
Сахар	1 ст. л.	2 ч. л.	1½ ч. л.
Легкосмешиваемые сухие дрожжи	1½ ч. л.	1½ ч. л.	1 ч. л.
Вынутые из масла и хорошо провяленные помидоры	40 г	25 г	25 г

- 1 Добавьте воду и масло в хлеб.
- 2 Добавьте вяленые помидоры после подачи звукового сигнала во время 2-го цикла вымешивания теста.

ч. л. = чайная ложка емкостью 5 мл

ст. л. = столовая ложка емкостью 15 мл



**Внимание: варианты рецептов для модели ВМ350  
выделены КРАСНЫМ цветом**

## Хлеб с перцем чили и сыром чеддер

1 1

Размер буханки	1 кг	750 г	500 г
<b>Ингредиенты</b>			
Подсолнечное масло	1½ ст. л.	1 ст. л.	2 ч. л.
Красные перцы чили: очистить от семян и порубить	3 – 4	2 – 3	1 – 2
Вода	250 мл 270 мл	200 мл	180 мл
Полуобезжиренное молоко	130 мл	100 мл	60 мл
Неотбеленная пшеничная мука	540 г	450 г	300 г
Обойная пшеничная мука	60 г	50 г	50 г
Тертый зрелый сыр чеддер	80 г	65 г	50 г
Соль	1½ ч. л.	1½ ч. л.	1 ч. л.
Сахар	2 ч. л.	1 ч. л.	1 ч. л.
Легкосмешиваемые сухие дрожжи	1½ ч. л. 2 ч. л.	1½ ч. л.	1 ч. л.

- 1 Поместите масло и перцы чили на маленькую сковороду и тушите на среднем огне 3-4 минуты, пока перцы не станут мягкими. Отставьте в сторону для охлаждения. Поместите в форму вместе с жидкостью.
- 2 Поместите в форму все ингредиенты в том порядке, в каком они перечислены в приведенном выше рецепте.

### Вариант рецепта

*Если вы хотите, чтобы вкус и аромат были более мягкими, уменьшите количество перцев чили, заменив их нарубленным зеленым луком. Используйте такой сорт жгучего перца чили, как Scotch Bonnet, чтобы получить более острый вкус.*

ч. л. = чайная ложка емкостью 5 мл

ст. л. = столовая ложка емкостью 15 мл



## Кекс / Быстрый хлеб

Время: 1 час 30 минут

- 1 Следуйте инструкциям конкретных рецептов.
- 2 Вставьте форму для хлеба в машину и зафиксируйте ее.
- 3 (BM250) **7** (BM350) **7** «Кекс / Быстрый хлеб».
- 4 Через 6 минут после начала перемешивания удалите пластмассовой лопаткой все налипшие на стенки ингредиенты, чтобы все они перемешались в тесте.

### Хлеб к чаю с бананом и корицей



Ингредиенты	Large
Сливочное масло	115 г
Золотистый сироп	200 г
Светло-коричневый мягкий сахар	50 г
Обыкновенная пшеничная мука	280 г
Пекарский порошок	2 ч. л.
Пищевая сода	1 ч. л.
Молотая корица	½ ч. л.
Очищенные спелые бананы	200 г
Яйца	2
Сливки	85 г
Молоко	60 мл

- 1 Поместить сливочное масло, сироп и сахар в небольшую кастрюлю и осторожно нагревайте, пока все не расплавится, время от времени помешивая. Слегка охладите, затем вылейте в форму для хлеба.
- 2 Разомните бананы и добавьте их в форму вместе с яйцами, сливками и молоком.
- 3 Просейте вместе муку, пекарский порошок, пищевую соду и корицу. Добавьте их в форму.

#### Вариант:

Для приготовления хлеба с бананами к чаю, финиками и грецкими орехами добавьте в тесто 40 г порубленных фиников и 40 г порубленных грецких орехов, после того как прилипшие к стенкам ингредиенты будут счищены после 6-минутного перемешивания.

ч. л. = чайная ложка емкостью 5 мл

ст. л. = столовая ложка емкостью 15 мл

**Внимание: варианты рецептов для модели BM350 выделены КРАСНЫМ цветом**

## Карибский хлеб к чаю

7 8

Ингредиенты	Large
Растопленное сливочное масло	50 г
Молоко	170 мл
Слегка взбитые яйца	2
Обыкновенная пшеничная мука	280 г
Пекарский порошок	1 ст. л.
Соль	Щепотка
Сахарная пудра	115 г
Сушеный кокосовый орех	25 г
Готовые к употреблению крупно порубленные сушеные тропические фрукты	75 г
Молоко	60 мл

- 1 Используйте программу **7 8**. Добавьте в форму для хлеба растопленное масло, молоко и яйца.
- 2 Просейте вместе муку, пекарский порошок и соль. Добавьте и размешайте сахарную пудру сушеный кокос и тропические фрукты. Поместите все ингредиенты в форму.

ч. л. = чайная ложка емкостью 5 мл

ст. л. = столовая ложка емкостью 15 мл

## Хлеб с лимоном и грецкими орехами

**4** **6**

Размер буханки	1 кг	750 г	500 г
<b>Ингредиенты</b>			
Лимонный йогурт	200 мл	170 мл	135 мл
Апельсиновый сок	150 мл	115 мл	100 мл
Неотбеленная пшеничная мука	550 г	450 г	350 г
Сахарная пудра	40 г	25 г	15 г
Соль	1½ ч. л.	1 ч. л.	1 ч. л.
Сливочное масло	40 г	40 г	25 г
Легкосмешиваемые сухие дрожжи	2 ч. л.	1½ ч. л.	1 ч. л.
Порубленные грецкие орехи	50 г	40 г	25 г
Тертая цедра лимона	2 ч. л.	2 ч. л.	1 ч. л.
Тертая цедра апельсина	2 ч. л.	2 ч. л.	1 ч. л.

- 1 Положите грецкие орехи, цедру апельсина и лимона в форму, когда машина подаст звуковой сигнал во время второго цикла вымешивания теста.

ч. л. = чайная ложка емкостью 5 мл

ст. л. = столовая ложка емкостью 15 мл



**Внимание: варианты рецептов для модели ВМ350 выделены КРАСНЫМ цветом**

## Хлеб с клюквой, миндалем и орехом пеканом

**4** **6**

Размер буханки	1 кг	750 г	500 г
<b>Ингредиенты</b>			
Вода	235 мл	170 мл	140 мл
Натуральный нежирный йогурт	180 мл	140 мл	115 мл
Неотбеленная пшеничная мука	540 г	425 г	350 г
Молотый миндаль	60 г	50 г	40 г
Соль	1 ч. л.	1 ч. л.	½ ч. л.
Сахарная пудра	50 г	40 г	25 г
Легкосмешиваемые сухие дрожжи	1½ ч. л.	1½ ч. л.	1 ч. л.
Крупно порубленные орехи-пекан	50 г	40 г	25 г
Порубленная сушеная клюква	25 г	25 г	15 г

- 1 Добавьте орехи-пекан и клюкву в форму, когда машина подаст звуковой сигнал во время второго цикла вымешивания теста.

ч. л. = чайная ложка емкостью 5 мл

ст. л. = столовая ложка емкостью 15 мл

## Солодовый хлеб с кишмишем и абрикосами

**4 6**

Размер буханки	1 кг	750 г	500 г
<b>Ингредиенты</b>			
Вода	315 мл	255 мл	200 мл
Солодовый экстракт	3 ст. л.	2 ст. л.	5 ч. л.
Неотбеленная пшеничная мука	550 г	450 г	350 г
Сухое обезжиренное молоко	5 ч. л.	4 ч. л.	1 ст. л.
Смесь пряностей	1 ч. л.	½ ч. л.	½ ч. л.
Сахарная пудра	25 г	25 г	25 г
Соль	1 ч. л.	1 ч. л.	½ ч. л.
Сливочное масло, нарезанное на кусочки	40 г	40 г	25 г
Легкосмешиваемые сухие дрожжи	2 ч. л.	1½ ч. л.	1 ч. л.
Кишмиш	60 г	50 г	40 г
Порубленные сухие абрикосы, которые не нужно предварительно замачивать	60 г	50 г	40 г

### Для глазури

Сахарная пудра	3 ч. л.	3 ч. л.	2 ч. л.
Молоко	3 ч. л.	3 ч. л.	2 ч. л.

- 1 Добавьте кишмиш и абрикосы в форму, когда машина подаст звуковой сигнал во время второго цикла вымешивания теста.
- 2 Приготовьте глазурь, растворив сахарную пудру в молоке. Нанесите глазурь кистью на еще теплую верхнюю корочку.

ч. л. = чайная ложка емкостью 5 мл

ст. л. = столовая ложка емкостью 15 мл

**Внимание:** варианты рецептов для модели ВМ350 выделены КРАСНЫМ цветом

## Хлеб из отрубей с фруктами и орехами

1 1

Размер буханки	1 кг	750 г
Ингредиенты		
Вода	400 мл	280 мл
Прозрачный мед	3 ст. л.	2 ст. л.
Неотбеленная пшеничная мука	600 г	450 г
Пшеничные отруби	25 г	15 г
Сухое обезжиренное молоко	1 ст. л.	1 ст. л.
Соль	1½ ч. л.	1½ ч. л.
Сливочное масло	25 г	25 г
Легкосмешиваемые сухие дрожжи	1½ ч. л.	1½ ч. л.
Порубленные сушеные лесные ягоды и вишня	60 г	50 г
Очищенные, обжаренные и порубленные грецкие орехи	50 г	40 г

- 1 Добавьте лесные ягоды, вишни и грецкие орехи, когда машина подаст звуковой сигнал во время второго цикла вымешивания теста.

ч. л. = чайная ложка емкостью 5 мл

ст. л. = столовая ложка емкостью 15 мл

## Кекс с мармеладом

7 8

Ингредиенты	Большая буханка
Сливочное масло	115 г
Золотистый сироп	150 г
Сахарный песок	75 г
Апельсиновый мармелад	75 г
Молоко	175 мл
Яйцо	1
Обыкновенная пшеничная мука	280 г
Пекарский порошок	2 ч. л.
Пищевая сода	1 ч. л.
Соль	Щепотка

- 1 Поместите масло, сироп, сахар и мармелад в небольшую кастрюлю и медленно нагревайте, пока смесь не расплавится, время от времени помешивая. Дайте немного остыть, после чего вылейте в форму для хлеба.
- 2 Добавьте молоко.
- 3 Просейте муку и соль и добавьте в форму.

### Вариант:

После выпечки и охлаждения кекс можно украсить сверху. Для этого смешайте 140 г жирного мягкого сыра или сыра маскарпоне, 40 г просеянной сахарной пудры и 15 мл (1 ст. л.) смеси цедры с орехами или апельсинового мармелада. Нанесите поверх кекса.

ч. л. = чайная ложка емкостью 5 мл

ст. л. = столовая ложка емкостью 15 мл



Внимание: варианты рецептов для модели ВМ350 выделены КРАСНЫМ цветом

### Время: 1 час 05 минут

- Во время работы в режиме приготовления джема тестомешалка будет перемешивать ингредиенты.
- Для получения наилучших результатов всегда используйте спелые свежие фрукты и разрежьте крупные плоды на половинки или четвертинки.
- Для обеспечения правильной консистенции используйте сахар для джема с добавлением пектина.
- При использовании фруктов с низким содержанием пектина желательно добавить 5-10 мл (1-2 ч. л.) лимонного сока.
- Всегда надевайте защитные перчатки, чтобы вынуть форму, так как она сильно нагревается.
- Вы должны на протяжении всего цикла приготовления следить за кипящим джемом, чтобы он не выливался, и при необходимости помешивать его.
- Переложите приготовленный джем в чистую простерилизованную банку, запечатайте ее и прикрепите ярлык.



## Абрикосовый джем

10 12

Ингредиенты	Выход готового джема 350 г
Свежие спелые абрикосы	250 г
Лимонный сок	2 ч. л.
Вода	1 ст. л.
Сахар для джема с пектином	250 г
Сливочное масло	15 г

- 1 Извлеките форму для хлеба из машины и установите тестомешалку. Разделите абрикосы на половинки и выньте косточки. Разрежьте каждую половинку на четыре части и поместите в форму для хлеба. Добавьте остальные ингредиенты.
- 2 Вставьте форму для хлеба в машину и зафиксируйте ее. Закройте крышку и выберите программу **10** (BM250) или **12** (BM350) «Приготовление джема» в МЕНЮ.
- 3 Дайте перемешаться в течение 15 минут, затем при необходимости удалите деревянной ложкой со стенок формы остатки сахара. Будьте осторожны, так как форма сильно нагревается.
- 4 По окончании цикла выключите машину, затем, надев кухонные рукавицы, извлеките форму для хлеба.  
Аккуратно вылейте джем в простерилизованную банку, запечатайте и прикрепите ярлык.

### Вариант:

Абрикосы можно заменить сливами.

ч. л. = чайная ложка емкостью 5 мл

ст. л. = столовая ложка емкостью 15 мл



Внимание: варианты рецептов для модели BM350 выделены КРАСНЫМ цветом

## Джем из летних фруктов

10 12

Ингредиенты	Выход готового джема 450 г
Клубника	115 г
Малина	115 г
Красная смородина	75 г
Лимонный сок	1 ч. л.
Сахар для джема с пектином	300 г
Сливочное масло	15 г

- 1 Извлеките форму для хлеба из машины и установите тестомешалку. Разрежьте крупные ягоды клубники на половинки и поместите в форму для хлеба вместе с малиной и красной смородиной. Добавьте остальные ингредиенты.
- 2 Вставьте форму для хлеба в машину и зафиксируйте ее. Закройте крышку и выберите программу 10 (BM250) или 12 (BM350) «Приготовление джема» в МЕНЮ.
- 3 По окончании цикла выключите машину, затем, надев кухонные перчатки, извлеките форму для хлеба.  
Аккуратно вылейте джем в простерилизованную банку, запечатайте и прикрепите ярлык.

ч. л. = чайная ложка емкостью 5 мл

ст. л. = столовая ложка емкостью 15 мл

Нижеследующие рецепты с использованием хлебных смесей без клейковины и муки без клейковины были опробованы и протестированы на машинах для выпечки хлеба марок VM250 и VM350. Изготовление не содержащего клейковины хлеба отличается от выпечки обычного хлеба из пшеничной муки. Поэтому необходимо точно следовать приведенным ниже рекомендациям:

- Важно не допускать загрязнения муки, не содержащей клейковины, мукой, в которой она присутствует. Особенно если хлеб без клейковины выпекается из медицинских соображений. Возможно, имеет смысл приобрести дополнительную форму для такого хлеба, если вы выпекаете в машине и обычный хлеб. Если у вас одна форма, после употребления тщательно вымойте ее, а также все инструменты и другое оборудование.
- Для получения лучших результатов взвешивайте все ингредиенты, включая воду.
- Не содержащие клейковины смеси образуют густое текучее тесто, а не плотный гладкий шар традиционного теста. Поэтому в период вымешивания важно удалять прилипающее к стенкам тесто, чтобы все ингредиенты были целиком и полностью смешаны в однородную массу.
- Большинство не содержащих клейковины смесей дополняются дрожжами, которые тоже не содержат ее. Если вы используете другие виды дрожжей, важно проверить в информации от производителя, свободны ли они от клейковины.
- Не содержащие клейковины смеси, такие как Glutafin Trufree и Juvela продаются по рецепту в аптеках, а также в некоторых магазинах здорового питания.
- В состав большинства смесей входят клейкие вещества Xanthan gum или Guar gum. И то, и другое – клейкообразующие порошки, которые делают структуру теста прочной и способствуют его подъему и сохранению формы хлеба при выпечке. В Guar gum высокое содержание волокон, поэтому это клейкое вещество может оказывать послабляющее действие на людей с чувствительной системой пищеварения.
- Извлекайте форму для хлеба из машины немедленно по окончании цикла выпечки. Не используйте функцию сохранения хлеба теплым. Оставьте хлеб в форме примерно на 5 минут, затем выньте его и поместите на подставку для охлаждения.
- Это нормально, если не содержащий клейковины хлеб получается более тяжелым и имеет более плотную текстуру и более бледную корку, чем обычный хлеб. Результаты выпечки могут различаться в зависимости от используемых упакованных смесей или муки без клейковины.
- Хлеб следует хранить в прохладном сухом месте и использовать в течение двух дней или же нарезать и хранить в морозильной камере.
- Не используйте таймер отложенной операции при изготовлении хлеба без клейковины, так как некоторые его ингредиенты являются скоропортящимися и могут испортиться.

## Рецепты хлеба из хлебных смесей, не содержащих клейковину

- 1 Извлеките форму для хлеба из машины и установите тестомешалку.
- 2 Залейте в форму воду, затем добавьте остальные ингредиенты в порядке, перечисленном в каждом рецепте.
- 3 Поместите форму в машину и зафиксируйте ее. Выберите программу **5** (BM250) или **9** (BM350) «БЕЗ КЛЕЙКОВИНЫ», затем нажмите на кнопку «Старт».
- 4 Через 5 минут перемешивания удалите со стенок пластиковой лопаткой налившее тесто, чтобы все ингредиенты перемешались и превратились в однородную массу.
- 5 По окончании цикла выпечки выключите машину и извлеките форму, надев кухонные рукавицы. Переложите хлеб на проволочную подставку.

Основной белый хлеб -смеси		<b>5</b> <b>9</b>	
Ингредиенты	Хлеб Glutafin	Смесь Juvela, не содержащая клейковины	Хлебная смесь Trufree*
Вода	450 мл	400 мл	400 мл
Подсолнечное масло	3 ст. л.	2 ст. л.	3 ст. л.
Хлебная смесь без клейковины	500 г	500 г	500 г
Легкосмешиваемые сухие дрожжи	2 ч. л.	2 ч. л.	2 ч. л.

\* Не содержащая ни клейковины, ни пшеницы.

Примечание: Если разрешено врачами, можно добавить 4 ч. л. обезжиренного сухого молока, что придаст более темный цвет корке.

ч. л. = чайная ложка емкостью 5 мл

ст. л. = столовая ложка емкостью 15 мл

- 1 Извлеките форму для хлеба из машины и установите тестомешалку.
- 2 Залейте в форму воду, затем добавьте остальные ингредиенты в порядке, перечисленном в каждом рецепте.
- 3 Поместите форму в машину и зафиксируйте ее. Выберите программу **5** (BM250) или **9** (BM350) «БЕЗ КЛЕЙКОВИНЫ», затем нажмите на кнопку «Старт».
- 4 После 5 минут перемешивания удалите со стенок пластиковой лопаткой налипшее тесто, чтобы все ингредиенты перемешались и превратились в однородную массу.
- 5 По окончании цикла выпечки выключите машину и извлеките форму, надев кухонные рукавицы. Переложите хлеб на проволочную подставку.

## Простой хлеб без клейковины 1

Ингредиенты	Количество
Вода	410 мл
Яйца	160 г
Подсолнечное (или другое растительное)	45 мл
Яблочный уксус	5 мл
Мука из белого риса	330 г
Мука из тапиоки	85 г
Картофельная мука	85 г
Добавка Xanthan Gum	2 ч. л.
Соль	1 ч. л.
Сахар	25 г
Дрожжи	1½ ч. л.

ч. л. = чайная ложка емкостью 5 мл

ст. л. = столовая ложка емкостью 15 мл

**Внимание:** варианты рецептов для модели BM350 выделены КРАСНЫМ цветом

## Простой хлеб без клейковины 2

5 9

Ингредиенты	Количество
Вода	410 мл
Яйца	160 г
Подсолнечное (или другое растительное)	45 мл
Яблочный уксус	5 мл
Мука из белого риса	260 г
Мука из коричневого риса	65 г
Гороховая мука	65 г
Кукурузная или картофельная мука	110 г
Добавка Xanthan Gum	2 ч. л.
Соль	1 ч. л.
Сахар	25 г
Дрожжи	1½ ч. л.

*Примечание: буханки, выпеченные по данным двум рецептам, будут иметь плоскую верхнюю корку и немного пузырящуюся и крошащуюся текстуру.*

### Варианты для обоих рецептов

<b>Многозерновой хлеб</b> Добавьте вместе с остальными ингредиентами		<b>Фруктовый хлеб</b> После 10 минут добавьте	
Семена тыквы	3 ч. л.	Кишмиш	40 г
Семена подсолнуха	3 ч. л.	Изюм	40 г
Семена мака	2 ч. л.	Смородину	40 г
Семена кунжута	2 ч. л.		

ч. л. = чайная ложка емкостью 5 мл

ст. л. = столовая ложка емкостью 15 мл



- В вашей машине для выпечки хлеба имеется дополнительный режим очень быстрого выпекания. В этом цикле машина замесит тесто, произведет его расстойку и выпечет прекрасную буханку хлеба всего за 1 час. Чтобы получить максимально хороший результат, следуйте приведенным ниже рекомендациям.
- Используйте слегка теплую воду, чтобы ускорить процесс подъема теста: 32-35°C / 90-95°F – оптимальная температура. Из-за холодной воды буханка будет меньше, а горячая вода нейтрализует дрожжи. Для получения лучшего результата измерьте температуру воды градусником или же смешайте 25% кипятка и 75% холодной воды.
- В рецептуре хлеба, выпекаемого в данном режиме, должно содержаться не менее 65% белой хлебной муки. Хлеб из 100 % муки грубого помола или другой муки из цельного зерна хорошо не получится, потому что времени для подъема такого теста будет недостаточно.
- Количество соли для хлеба, выпекаемого в данном режиме, должно быть меньше, поскольку соль снижает активность дрожжей. Однако все же положите ее немного, поскольку соль важна для вкуса и текстуры хлеба. Добавляйте 5 мл (1 ч. л.) соли на 600 г муки.
- Количество дрожжей в хлебе, выпекаемом в данном цикле, должно быть больше, чтобы обеспечить быстрый подъем теста. Используйте 15-20 мл (3-4 ч. л.) легкосмешиваемых сухих дрожжей быстрого действия.
- Если вы хотите выпечь таким быстрым способом несколько буханок хлеба подряд, оставляйте машину выключенной и с открытой крышкой на 30 минут между выпеканием двух буханок. Это обеспечит точность работы установленного в машине температурного датчика, что имеет ключевое значение для сокращенного режима выпекания хлеба.
- Хлеб, изготавливаемый в этом режиме, поднимается не так хорошо, как буханки, выпекаемые в других режимах. У него будет более мягкая корочка, а сам хлеб будет немного более плотным, что вполне нормально.



## Ингредиенты

Основной ингредиент для выпечки хлеба – мука, поэтому ее правильный выбор является ключевым условием получения вкусного хлеба.

### **Пшеничная мука обыкновенная**

Из пшеничной муки разных сортов получается самый лучший хлеб. Пшеница состоит из внешней пленки, которую часто называют отрубями, и внутреннего ядра, содержащего зародыш пшеницы и эндосперм, образующий при смешивании с водой клейковину. Клейковина растягивается, как резина, и выделяемые дрожжами в процессе ферментации газы улавливаются, в результате чего тесто поднимается.

### **Пшеничная мука высшего сорта**

В этих сортах муки удалены внешние отруби и зародыши, и оставлен только эндосперм, который и перемалывается для получения пшеничной муки высшего сорта. Важно использовать муку твердых сортов или пшеничную муку высшего сорта, потому что в них более высокое содержание протеинов, необходимых для образования клейковины. Не используйте обыкновенную пшеничную муку или готовую смесь муки с дрожжами для приготовления дрожжевого хлеба в вашей машине для выпекания хлеба. С такой мукой получаются буханки меньшего размера. В продаже имеется целый ряд сортов белой муки, так что выбирайте муку высокого качества, желателно неотбеленную, чтобы получить лучшие результаты.

### **Мука грубого помола**

Мука грубого помола содержит отруби и зародыш пшеницы, что придает ей ореховый привкус, а хлеб из нее получается с более грубой и зернистой текстурой. Для такого хлеба нужно тоже использовать муку из твердых сортов пшеницы или хлебную муку грубого помола. Хлеб, испеченный из 100% муки грубого помола, будет более плотным, чем белый хлеб. Присутствующие в муке отруби препятствуют высвобождению клейковины, поэтому тесто из муки грубого помола поднимается медленнее. Используйте специальную программу для выпечки хлеба из пшеницы грубого помола, чтобы у теста было время подняться. Если вы хотите получить более легкую буханку, замените часть муки грубого помола пшеничной мукой высшего сорта. Вы можете быстро испечь хлеб из муки грубого помола, используя опцию быстрой выпечки из пшеничной муки грубого помола.

### **Темная мука твердых сортов**

Ее можно использовать в сочетании с белой мукой или в чистом виде. Она содержит примерно 80-90% зерен пшеницы, и потому хлеб получается более легким, но по-прежнему очень ароматным. Попробуйте использовать эту муку в основном режиме выпечки белого хлеба, заменив 50% белой муки твердых сортов темной мукой твердых сортов. Возможно, вам понадобится добавить немного больше жидкости.

### **Мука для белого хлеба с добавлением солода**

Это сочетание белой муки, муки грубого помола и ржаной муки с добавлением обработанного солодом цельного зерна пшеницы придает хлебу особую текстуру, вкус и аромат. Используйте эту муку в чистом виде или в сочетании с белой мукой твердых сортов.



## Другие виды муки

В сочетании с пшеничной мукой высшего сорта и мукой грубого помола можно использовать и другие сорта муки, например, ржаную, чтобы выпекать традиционный хлеб, такой как пумперникель (вестфальский ржаной хлеб) или обычный ржаной хлеб. Даже небольшое количество заметно меняет вкус продукта. Не используйте ее в чистом виде, иначе получается липкое тесто и в результате плотный, тяжелый хлеб. Мука из других зерновых, и в частности из проса, ячменя, гречихи, кукурузы и овса, имеет низкое содержание протеина и, значит, не может дать достаточно клейковины, чтобы выпечь традиционный хлеб. Такую муку можно успешно применять в малых количествах. Попробуйте заменить 10-20% пшеничной муки высшего сорта одним из этих сортов.

## Соль

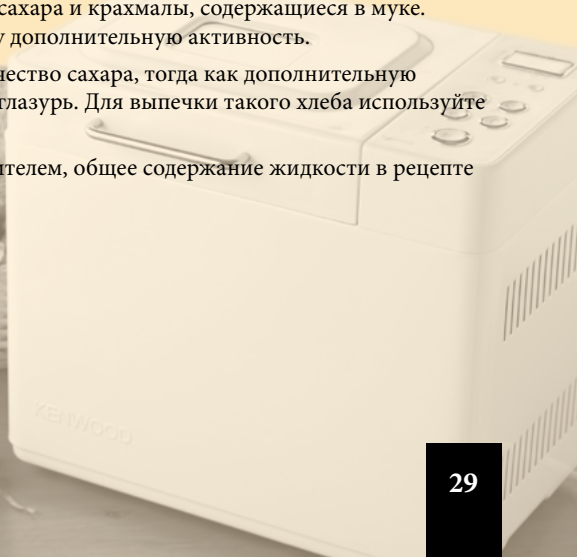
Малое количество соли очень важно для выпечки хлеба, так как она способствует хорошему формированию теста и приданию вкуса готовому хлебу. Используйте столовую соль мелкого помола или морскую соль, но не соль крупного помола, которой лучше посыпать сверху вылепленные вручную булки, чтобы сделать корочку хрустящей. Заменители соли с ее низким содержанием лучше не использовать, поскольку большинство из них не содержит натрия.

- Соль укрепляет структуру клейковины и делает тесто более эластичным.
- Соль препятствует росту дрожжей и не дает тесту слишком высоко подняться и затем оборваться.
- Слишком много соли не даст тесту как следует подняться.

## Подсластители

Используйте сорта белого или коричневого сахара, мед, экстракт солода, золотистый сироп, кленовый сироп, мелассу или патоку.

- Сахар и жидкие подсластители придают хлебу цвет, делают его корочку золотистой.
- Сахар впитывает влагу, улучшая тем самым сохранность хлеба.
- Сахар – это питание для дрожжей, хотя и не основное, потому что современные сорта сухих дрожжей усваивают естественные сахара и крахмалы, содержащиеся в муке. Тем не менее, именно сахар придает тесту дополнительную активность.
- Сладкий хлеб содержит умеренное количество сахара, тогда как дополнительную сладость ему придают фрукты, желе или глазурь. Для выпечки такого хлеба используйте режим «сладкий хлеб».
- Если сахар заменяется жидким подсластителем, общее содержание жидкости в рецепте нужно будет немного снизить.



# Ингредиенты

## Жиры и масла

Часто для получения более мягкого мякиша в хлеб добавляют небольшое количество масла или кулинарного жира. Жирные ингредиенты также позволяют дольше сохранить хлеб свежим. Используйте сливочное масло, маргарин или даже топленый свиной жир в малых количествах – не более 25 г или 22 мл (1,5 ст. л.) растительного масла. При применении большего количества, когда запах становится более заметным, лучше всего использовать сливочное масло.

- Вместо сливочного масла можно использовать оливковое или подсолнечное, но тогда нужно уменьшить содержание жидкости на примерно 15 мл (3 ч. л.) соответственно. Подсолнечное масло – удачный вариант, если вас волнует уровень холестерина.
- Не используйте спреды с низким содержанием жира, поскольку в их составе содержится 40% воды и их свойства отличаются от свойств сливочного масла.

## Жидкость

Для выпечки хлеба жидкость необходима, и обычно используют воду или молоко. С водой корочка получается более хрустящей, чем с молоком. Воду часто смешивают с сухим обезжиренным молоком. Это имеет решающее значение для режима работы с таймером отложенной операции, так как свежее молоко портится. Для большинства программ годится вода из-под крана, однако для работы в режиме быстрого, за 1 час, выпекания воду необходимо подогреть.

- В холодную погоду отмерьте необходимое количество воды и оставьте ее до использования на 30 минут при комнатной температуре. Так же поступайте с молоком из холодильника.
- В жидкость, используемую для выпечки, можно добавлять пахту, йогурт, сметану или мягкие сыры, например, рикотту, деревенский сыр или творог. Это делает мякиш более влажным, нежным. Пахта придает приятный слегка кисловатый привкус, похожий на вкус деревенского хлеба и хлеба из кислого теста.
- Для обогащения теста, улучшения цвета хлеба и придания клейковине должной структурированности и стабильности, необходимых для того, чтобы тесто поднялось, можно добавить яйца. Если вы используете яйца, снизьте соответственно количество жидкости. Положите яйцо в мерную чашку и долейте жидкость до уровня, требуемого рецептурой.

## Дрожжи

В продаже имеются как свежие, так и сухие дрожжи. Все рецепты данной брошюры были проверены с применением легкосмешиваемых сухих дрожжей быстрого действия, которые не нужно предварительно разводить в воде. Их помещают в углубление, проделанное в муке, чтобы сохранить их сухими и отделенными от жидкости до начала процесса смешивания.

Для получения лучшего результата используйте сухие дрожжи. Применение свежих дрожжей не рекомендуется, поскольку с ними результат менее предсказуем, чем с сухими. Не используйте свежие дрожжи в режиме работы с таймером отложенной операции. Если вы хотите использовать свежие дрожжи, учтите:

6 г свежих дрожжей = 1 ч. л. сухих дрожжей.

Смешайте свежие дрожжи с 1 ч. л. сахара и 2 ст. л. воды (теплой). Оставьте на 5 минут, пока они не начнут пузыриться. Затем добавьте в форму к остальным ингредиентам. Для получения наилучших результатов количество дрожжей нужно тщательно выверить.

Количество дрожжей должно соответствовать указанному в рецепте, поскольку слишком много дрожжей может привести к тому, что тесто излишне поднимется и перелетится через край формы для хлеба. После открытия пакета содержащиеся в нем дрожжи должны быть использованы в течение 48 часов, если производителем не указано иное. Запечатайте упаковку после вскрытия. При необходимости вскрытые и вновь запечатанные пакеты можно хранить до следующего использования в морозильной камере.

Используйте сухие дрожжи до истечения их срока годности, поскольку со временем их сила постепенно уменьшается.

Можно приобрести дрожжи, специально изготовленные для применения в машинах для выпечки хлеба. Они также обеспечат хорошие результаты, однако вам может понадобиться уточнить дозировку.

## По собственному рецепту

После опробования некоторых из прилагаемых рецептов вы, возможно, захотите адаптировать какие-то из ваших собственных любимых рецептов выпечки хлеба, по которым вы раньше вручную смешивали ингредиенты и месили тесто. Начните с поиска в этой брошюре такого рецепта, который был бы максимально близок к вашему собственному, и используйте его в качестве ориентира. Прочитайте нижеследующие рекомендации, которые помогут вам.

Учтите, что вам понадобятся некоторые корректировки в процессе приготовления.

- Убедитесь, что вы взяли ингредиенты в количествах, нужных для машины. Не превышайте рекомендуемые максимальные объемы ингредиентов. При необходимости уменьшите их количество в вашем рецепте, чтобы привести количество муки и жидкости к цифрам, указанным в рецептах для машины.
- Всегда сначала помещайте в форму для выпечки хлеба жидкости. Отделяйте дрожжи от жидкости, добавляя их после муки.
- Замените свежие дрожжи легкосмешиваемыми сухими дрожжами. Примечание: 6 г свежих дрожжей = 1 ч. л. (5 мл) сухих дрожжей.
- Используйте обезжиренное сухое молоко и воду вместо свежего молока при выпечке в режиме с таймером отложенной операции.
- Если в ваш традиционный рецепт входят яйца, считайте их частью общего объема жидкости.
- Следите за тем, чтобы дрожжи в форме были отделены от жидкости, пока не начнется этап смешивания.
- Проверьте консистенцию теста в первые несколько минут смешивания. Для машины тесто должно быть немного более мягким, поэтому вам, возможно, понадобится добавить жидкость. Тесто должно быть достаточно влажным, чтобы постепенно слегка разойтись.

## Как вынимать, нарезать и хранить хлеб

- Для получения лучших результатов, как только буханка испеклась, немедленно выньте ее из машины и извлеките ее из формы, хотя машина может сохранять ее теплой до часа, если оставить буханку внутри.
- Наденьте кухонные рукавицы, чтобы вынуть форму из машины, даже если вы это делаете во время низкотемпературного цикла. Переверните форму и встряхните ее несколько раз, чтобы освободить готовый хлеб. Если он плохо вынимается, попытайтесь постучать углом формы по деревянной поверхности или же поверните основание вала на дне формы для хлеба.
- Тестомешалка должна оставаться внутри формы во время извлечения хлеба, однако она может случайно оказаться внутри буханки. В этом случае извлеките ее до того, как начать нарезать хлеб, используя в качестве рычага жаростойкий пластмассовый инструмент. Не используйте металлические приспособления, поскольку они могут поцарапать покрытие тестомешалки, препятствующее прилипанию теста.
- Оставьте хлеб остывать не менее 30 минут на проволочной подставке, чтобы из него вышел пар. Горячий хлеб трудно нарезать.

### Хранение

- Хлеб домашней выпечки не содержит консервантов, и потому его нужно употребить за 2-3 дня после выпечки. Если вы его не употребили сразу, заверните хлеб в фольгу или положите в пластиковый пакет и запечатайте.
- Хрустящий хлеб типа французского при хранении становится более мягким, поэтому, пока он не нарезан, лучше держать его открытым. Если вы хотите сохранить хлеб на несколько дней, держите его в морозильнике. Нарезьте хлеб до замораживания, чтобы было удобно брать нужное количество.

## Общие советы и маленькие хитрости

Результаты хлебопечения зависят от целого ряда различных факторов, и в частности от качества ингредиентов, тщательности их дозирования, температуры и влажности. Чтобы помочь вам добиться отличных результатов, предлагаем несколько полезных советов и маленьких хитростей.

Машина для выпечки хлеба не отделена от окружающей среды, и на ее работу влияет температура воздуха. В очень жаркие дни или если машина стоит в жаркой кухне, хлеб поднимается выше, чем при низкой окружающей температуре. Оптимальная температура помещения составляет 20°C/68°F - 24°C/75°F.

- В очень холодные дни дайте воде из-под крана в течение 30 минут постоять при комнатной температуре и только после этого используйте ее. Так же поступайте с ингредиентами, хранившимися в холодильнике.
- Используйте все ингредиенты при комнатной температуре, если не указано иное. Исключение составляет работа в режиме быстрой, за 1 час, выпечки: здесь, по рецепту, нужно брать подогретые жидкости.
- Помещайте все ингредиенты в форму для выпечки хлеба в порядке, указанном в рецепте. Сохраняйте дрожжи сухими и изолируйте их от всех жидкостей, добавляемых в форму, до начала этапа смешивания.
- Точная дозировка – возможно, самое важное условие получения удачного хлеба. Большинство проблем связано с неточностью дозировки или с тем, что какой-то ингредиент не был добавлен. Используйте метрическую или британскую систему мер: нельзя одновременно применять обе. Пользуйтесь прилагаемыми мерными чашкой и ложкой.
- Всегда используйте только свежие ингредиенты с неистекшим сроком годности. Скоропортящиеся продукты – молоко, сыр, овощи и свежие фрукты – могут испортиться, особенно в теплом месте. Поэтому их можно применять только непосредственно перед выпечкой хлеба.
- Не добавляйте слишком много жира, поскольку он образует барьер между мукой и дрожжами, вследствие чего действие последних замедляется. В результате буханки могут получиться тяжелыми и слишком плотными.
- Нарезайте масло и другие жиры на мелкие кусочки до добавления в форму для хлеба.
- Замените часть воды фруктовым соком, например, апельсиновым, яблочным или ананасовым, если вы выпекаете хлеб с фруктовым ароматом.
- Жидкости, оставшиеся от приготовления овощей, тоже можно добавлять, заменяя ими часть воды. Вода от варки картофеля содержит крахмал, который является дополнительным источником питания для дрожжей. В результате получается хорошо подошедший, более мягкий хлеб, который хранится дольше.
- Такие овощи, как тертая морковь, кабачки-цуккини или готовое картофельное пюре можно добавлять в тесто, чтобы усилить аромат. В этом случае вам понадобится снизить количество жидкости, потому что эти овощи содержат воду. Налейте для начала немного воды, проверьте тесто в самом начале перемешивания и добавьте воду при необходимости.
- Не превышайте количество ингредиентов, указанное в рецептах, поскольку вы можете повредить машину для выпечки хлеба.
- Если хлеб плохо поднимается, попробуйте заменить воду из-под крана кипяченой или питьевой. Если в вашей воде из-под крана высокое содержание хлора или фтора, она может повлиять на подъем теста. Такой же эффект может дать жесткая вода.
- Полезно проверить тесто примерно после 5 минут непрерывного вымешивания. Положите рядом с машиной эластичную резиновую лопатку: ею вы сможете соскрести налипшие, возможно, на стенки и углы формы ингредиенты. Не приближайте лопатку к тестомешалке, не мешайте ее движению. Проверяйте также, правильная ли консистенция у теста. Если тесто крошится, или если машина работает с заметным напряжением, добавьте немного муки.
- Не открывайте крышку во время циклов выдерживания теста или выпекания хлеба, так как тесто может из-за этого оборваться.

## Поиск и устранение неисправностей

Ниже перечислены некоторые типичные проблемы, которые могут возникнуть при выпечке хлеба в машине. Ознакомьтесь, пожалуйста, с этими проблемами, их возможными причинами и способами их решения, чтобы получился удачный хлеб.

Проблема	Возможная причина	Решение
<b>Размер и форма буханки</b>		
1. Хлеб недостаточно хорошо поднимается.	• Буханки из муки грубого помола получаются ниже, чем из белой муки, потому что в муке из цельного пшеничного зерна содержится меньше клейковины, образующей протеины.	Это норма. Не нужно ничего предпринимать.
	• Недостаточно жидкости.	Увеличьте количество жидкости на 15 мл (3 ч. л.).
	• Вы забыли положить сахар или положили его недостаточно.	Используйте все ингредиенты в количествах, указанных в рецепте.
	• Использован неправильный сорт муки.	Возможно, вы использовали обыкновенную пшеничную муку вместо хлебной муки твердых сортов, у которой более высокое содержание клейковины. Не используйте сорта муки универсального назначения.
	• Использован неправильный сорт дрожжей.	Для получения лучшего результата используйте только «легкосмешиваемые» дрожжи быстрого действия.
	• Вы положили недостаточно дрожжей или слишком старые дрожжи.	Точно отмеривайте рекомендуемое количество и проверяйте срок годности на упаковке.
	• Вы выбрали режим быстрой выпечки хлеба.	В этом режиме буханки получаются меньше. Это нормально.
	• Дрожжи и сахар соприкасались до начала цикла вымешивания теста.	Проследите, чтобы они были разделены в момент помещения их в форму для хлеба.
2. Буханки получились плоскими, хлеб не поднялся.	• Вы забыли положить дрожжи.	Используйте все ингредиенты так, как указано в рецепте.
	• Дрожжи слишком старые.	Проверяйте срок годности.
	• Жидкость слишком горячая.	Используйте жидкость, нагретую до температуры, соответствующей выбранному режиму выпечки.
	• Вы добавили слишком много соли.	Используйте рекомендованное количество.
	• При применении таймера дрожжи стали влажными до начала процесса приготовления хлеба.	Помещайте сухие ингредиенты в углы формы и продельвайте маленькое углубление для дрожжей в центре сухих ингредиентов, чтобы защитить дрожжи от жидкости.

## Поиск и устранение неисправностей

Проблема	Возможная причина	Решение
<b>Размер и форма буханки</b>		
3. Вздутый верх, похожий на шляпку гриба.	• Слишком много дрожжей.	Уменьшите количество дрожжей на ¼ ч. л.
	• Слишком много сахара.	Уменьшите количество сахара на 1 ч. л.
	• Слишком много муки.	Уменьшите количество муки на 6-9 ч. л.
	• Недостаточно соли.	Используйте количество соли, указанное в рецепте.
	• Теплая, влажная погода.	Уменьшите количество жидкости на 15 мл (3 ч. л.), а дрожжей -на ¼ ч. л.
4. Верх и бока буханки вдавлены.	• Слишком много жидкости.	В следующий раз уменьшите количество жидкости на 15 мл (3 ч. л.) или добавьте немного муки.
	• Слишком много дрожжей.	В следующий раз используйте указанное в рецепте количество или попробуйте использовать режим более быстрой выпечки.
	• Высокая влажность и теплая погода могут стать причиной слишком быстрого подъема теста.	Охладите воду или добавьте молоко из холодильника.
5. Верх буханки шишковатый, не гладкий.	• Недостаточно жидкости.	Увеличьте количество жидкости на 15 мл (3 ч. л.).
	• Слишком много муки.	Точно отмеряйте муку.
	• Возможно, верх буханки не имеет идеальной формы, хотя это и не портит прекрасный вкус хлеба.	Убедитесь в том, что тесто готовится в наилучших условиях.
6. Опадание теста во время выпекания.	• Машина стояла на сквозняке, ее ударили или толкнули в тот период, когда тесто поднималось.	Правильно установите машину для выпечки хлеба.
	• Превышен объем формы для хлеба.	Не используйте ингредиенты в количествах, превышающих объем, рекомендуемый для большой буханки (максимум 1 кг).
	• Вы использовали слишком мало соли или забыли ее положить (соль способствует защите теста от опадания в процессе расстаивания).	Количество соли должно соответствовать указанному в рецепте.
	• Слишком много дрожжей.	Точно отмеривайте дрожжи.
	• Теплая, влажная погода.	Уменьшите количество жидкости на 15 мл (3 ч. л.), а дрожжей – на ¼ ч. л..

## Поиск и устранение неисправностей

Проблема	Возможная причина	Решение
<b>Размер и форма буханки</b>		
7. Буханки неравномерные и более низкие с одной стороны.	<ul style="list-style-type: none"> <li>Тесто слишком сухое и не может равномерно подниматься в форме.</li> </ul>	Увеличьте количество жидкости на 15 мл (3 ч. л.).
<b>Текстура хлеба</b>		
8. Слишком плотная текстура.	<ul style="list-style-type: none"> <li>Слишком много муки.</li> </ul>	Точно отмеривайте муку.
	<ul style="list-style-type: none"> <li>Недостаточно дрожжей.</li> </ul>	Точно отмеривайте рекомендуемое количество дрожжей.
	<ul style="list-style-type: none"> <li>Недостаточно сахара.</li> </ul>	Точно отмеривайте сахар.
9. Открытая, грубая, ноздреватая текстура.	<ul style="list-style-type: none"> <li>Вы забыли положить соль.</li> </ul>	Используйте все ингредиенты, указанные в рецепте.
	<ul style="list-style-type: none"> <li>Слишком много дрожжей.</li> </ul>	Точно отмеривайте рекомендуемое количество дрожжей.
	<ul style="list-style-type: none"> <li>Слишком много жидкости.</li> </ul>	Уменьшите количество жидкости на 15 мл (3 ч. л.).
10. В середине буханка сырая, недостаточно пропеченная.	<ul style="list-style-type: none"> <li>Слишком много жидкости.</li> </ul>	Уменьшите количество жидкости на 15 мл (3 ч. л.).
	<ul style="list-style-type: none"> <li>Во время выпечки машина отключалась.</li> </ul>	Если в процессе выпечки машина отключилась больше, чем на 8 минут, вам придется вынуть недопеченную буханку из формы и заново начать выпечку с новыми ингредиентами.
	<ul style="list-style-type: none"> <li>Объемы ингредиентов были слишком большими, и машина не смогла с ними справиться.</li> </ul>	Снизьте объемы ингредиентов до максимально допустимых.
11. Хлеб плохо нарезается, он слишком липкий.	<ul style="list-style-type: none"> <li>Вы пытаетесь нарезать его в слишком горячем виде.</li> </ul>	Дайте хлебу остыть на решетке в течение хотя бы 30 минут, чтобы из него вышел пар, и только после этого нарежьте.
	<ul style="list-style-type: none"> <li>Вы использовали неподходящий нож.</li> </ul>	Используйте хороший хлебный нож.
<b>Цвет и толщина корки</b>		
12. Корка темного цвета и слишком толстая.	<ul style="list-style-type: none"> <li>Вы использовали режим «ТЕМНАЯ корка».</li> </ul>	В следующий раз используйте режимы средней или светлой корки.
13. Буханка хлеба подгорела.	<ul style="list-style-type: none"> <li>Неисправность работы машины для выпечки хлеба.</li> </ul>	Обратитесь к разделу «Ремонт и техническое обслуживание».
14. Корка слишком светлая.	<ul style="list-style-type: none"> <li>Хлеб выпекался недостаточно долго.</li> </ul>	Увеличьте время выпекания.
	<ul style="list-style-type: none"> <li>В рецепте не было сухого или свежего молока.</li> </ul>	Добавьте 15 мл (3 ч. л.) обезжиренного сухого молока или замените 50% воды молоком, чтобы способствовать подрумяниванию хлеба.

## Основные

Цвет корки	Светлый			Средний			Темный		
	500 г	750 г	1 кг	500 г	750 г	1 кг	500 г	750 г	1 кг
Вес									
Отложенная операция	3:13 - 14:53	3:18 - 14:58	3:25 - 14:55	3:13 - 14:53	3:18 - 14:58	3:25 - 14:55	3:13 - 14:53	3:18 - 14:58	3:25 - 14:55
Предварительный нагрев									
Вымешивание 1	5 мин.	5 мин.	5 мин.	5 мин.	5 мин.	5 мин.	5 мин.	5 мин.	5 мин.
Перерыв	5 мин.	5 мин.	5 мин.	5 мин.	5 мин.	5 мин.	5 мин.	5 мин.	5 мин.
Вымешивание 2	20 мин.	20 мин.	20 мин.	20 мин.	20 мин.	20 мин.	20 мин.	20 мин.	20 мин.
Подъем теста 1	39 мин.	39 мин.	39 мин.	39 мин.	39 мин.	39 мин.	39 мин.	39 мин.	39 мин.
Кисловатый привкус Осаживание теста	10 сек.	10 сек.	10 сек.	10 сек.	10 сек.	10 сек.	10 сек.	10 сек.	10 сек.
Подъем теста 2	25 мин. 50 сек.	25 мин. 50 сек.	25 мин. 50 сек.	25 мин. 50 сек.	25 мин. 50 сек.	25 мин. 50 сек.	25 мин. 50 сек.	25 мин. 50 сек.	25 мин. 50 сек.
Формование	15 сек.	15 сек.	15 сек.	15 сек.	15 сек.	15 сек.	15 сек.	15 сек.	15 сек.
Подъем теста 3	49 мин. 45 сек.	49 мин. 45 сек.	49 мин. 45 сек.	49 мин. 45 сек.	49 мин. 45 сек.	49 мин. 45 сек.	49 мин. 45 сек.	49 мин. 45 сек.	49 мин. 45 сек.
Выпекание	48 мин.	53 мин.	60 мин.	48 мин.	53 мин.	60 мин.	48 мин.	53 мин.	60 мин.
Поддержание в теплом состоянии	1 час	1 час	1 час	1 час	1 час	1 час	1 час	1 час	1 час
Весов	3:13	3:18	3:25	3:13	3:18	3:25	3:13	3:18	3:25
Добавление фруктов	2:51	2:56	3:03	2:51	2:56	3:03	2:51	2:56	3:03



# Нормы времени к меню для VM250

2

## Французский

Цвет корки	Светлый			Средний			Темный			Быстрая		
	500 г	750 г	1 кг	500 г	750 г	1 кг	500 г	750 г	1 кг	500 г	750 г	1 кг
Вес	500 г	750 г	1 кг	500 г	750 г	1 кг	500 г	750 г	1 кг	500 г	750 г	1 кг
Отложенная операция	3:30 -14:50	3:32 -14:52	3:35 -14:55	3:30 -14:50	3:32 -14:52	3:35 -14:55	3:30 -14:50	3:32 -14:52	3:35 -14:55	2:30 -14:50	2:32 -14:52	2:35 -14:55
Предварительный нагрев												
Вымешивание 1	5 мин.	5 мин.	5 мин.	5 мин.	5 мин.	5 мин.	5 мин.	5 мин.	5 мин.	5 мин.	5 мин.	5 мин.
Перерыв	5 мин.	5 мин.	5 мин.	5 мин.	5 мин.	5 мин.	5 мин.	5 мин.	5 мин.	5 мин.	5 мин.	5 мин.
Вымешивание 2	20 мин.	20 мин.	20 мин.	20 мин.	20 мин.	20 мин.	20 мин.	20 мин.	20 мин.	20 мин.	20 мин.	20 мин.
Подъем теста 1	39 мин.	39 мин.	39 мин.	39 мин.	39 мин.	39 мин.	39 мин.	39 мин.	39 мин.	15 мин.	15 мин.	15 мин.
Кисловатый привкус Осуживание теста	10 сек.	10 сек.	10 сек.	10 сек.	10 сек.	10 сек.	10 сек.	10 сек.	10 сек.	10 сек.	10 сек.	10 сек.
Подъем теста 2	30 мин. 50 сек.	30 мин. 50 сек.	30 мин. 50 сек.	30 мин. 50 сек.	30 мин. 50 сек.	30 мин. 50 сек.	30 мин. 50 сек.	30 мин. 50 сек.	30 мин. 50 сек.	15 мин. 50 сек.	15 мин. 50 сек.	15 мин. 50 сек.
Формование	10 сек.	10 сек.	10 сек.	10 сек.	10 сек.	10 сек.	10 сек.	10 сек.	10 сек.	10 сек.	10 сек.	10 сек.
Подъем теста 3	59 мин. 50 сек.	59 мин. 50 сек.	59 мин. 50 сек.	59 мин. 50 сек.	59 мин. 50 сек.	59 мин. 50 сек.	59 мин. 50 сек.	59 мин. 50 сек.	59 мин. 50 сек.	38 мин. 50 сек.	38 мин. 50 сек.	38 мин. 50 сек.
Выпекание	50 мин.	52 мин.	55 мин.	50 мин.	52 мин.	55 мин.	50 мин.	52 мин.	55 мин.	50 мин.	52 мин.	55 мин.
Поддерживание в теплом состоянии	1 час	1 час	1 час	1 час	1 час	1 час	1 час	1 час	1 час	1 час	1 час	1 час
Всего	3:30	3:32	3:35	3:30	3:32	3:35	3:30	3:32	3:35	2:30	2:32	2:35
Добавление фруктов	Нет	Нет	Нет	Нет	Нет	Нет	Нет	Нет	Нет	Нет	Нет	Нет



## Сладкий

Цвет корки	Светлый			Средний			Темный		
	500 г	750 г	1 кг	500 г	750 г	1 кг	500 г	750 г	1 кг
Вес	3:17 - 14:57	3:22 - 14:52	3:27 - 14:57	3:17 - 14:57	3:22 - 14:52	3:27 - 14:57	3:17 - 14:57	3:22 - 14:52	3:27 - 14:57
Отложенная операция									
Предварительный нагрев									
Вымешивание 1	5 мин.	5 мин.	5 мин.	5 мин.	5 мин.	5 мин.	5 мин.	5 мин.	5 мин.
Перерыв	5 мин.	5 мин.	5 мин.	5 мин.	5 мин.	5 мин.	5 мин.	5 мин.	5 мин.
Вымешивание 2	20 мин.	20 мин.	20 мин.	20 мин.	20 мин.	20 мин.	20 мин.	20 мин.	20 мин.
Подъем теста 1	39 мин.	39 мин.	39 мин.	39 мин.	39 мин.	39 мин.	39 мин.	39 мин.	39 мин.
Кисловатый привкус Осаживание теста	10 сек.	10 сек.	10 сек.	10 сек.	10 сек.	10 сек.	10 сек.	10 сек.	10 сек.
Подъем теста 2	25 мин. 50 сек.	25 мин. 50 сек.	25 мин. 50 сек.	25 мин. 50 сек.	25 мин. 50 сек.	25 мин. 50 сек.	25 мин. 50 сек.	25 мин. 50 сек.	25 мин. 50 сек.
Формование	5 сек.	5 сек.	5 сек.	5 сек.	5 сек.	5 сек.	5 сек.	5 сек.	5 сек.
Подъем теста 3	51 мин. 55 сек.	51 мин. 55 сек.	51 мин. 55 сек.	51 мин. 55 сек.	51 мин. 55 сек.	51 мин. 55 сек.	51 мин. 55 сек.	51 мин. 55 сек.	51 мин. 55 сек.
Выпекание	50 мин.	55 мин.	60 мин.	50 мин.	55 мин.	60 мин.	50 мин.	55 мин.	60 мин.
Поддерживание в теплом состоянии	1 час	1 час	1 час	1 час	1 час	1 час	1 час	1 час	1 час
Всего	3:17	3:22	3:27	3:17	3:22	3:27	3:17	3:22	3:27
Добавление фруктов	2:55	3:00	3:05	2:55	3:00	3:05	2:55	3:00	3:05



## Белый

Цвет корки	Светлый			Средний			Темный		
	500 г	750 г	1 кг	500 г	750 г	1 кг	500 г	750 г	1 кг
Вес	500 г	750 г	1 кг	500 г	750 г	1 кг	500 г	750 г	1 кг
Предварительный нагрев									
Вымешивание 1	3 мин.	3 мин.	3 мин.	3 мин.	3 мин.	3 мин.	3 мин.	3 мин.	3 мин.
Вымешивание 2	31 мин.	31 мин.	31 мин.	31 мин.	31 мин.	31 мин.	31 мин.	31 мин.	31 мин.
Подъем теста 1	26 мин.	26 мин.	26 мин.	26 мин.	26 мин.	26 мин.	26 мин.	26 мин.	26 мин.
Вымешивание 3	15 сек.	15 сек.	15 сек.	15 сек.	15 сек.	15 сек.	15 сек.	15 сек.	15 сек.
Подъем теста 2	25 мин.	25 мин.	25 мин.	25 мин.	25 мин.	25 мин.	25 мин.	25 мин.	25 мин.
Вымешивание 4	15 сек.	15 сек.	15 сек.	15 сек.	15 сек.	15 сек.	15 сек.	15 сек.	15 сек.
Подъем теста 3	55 мин.	55 мин.	55 мин.	55 мин.	55 мин.	55 мин.	55 мин.	55 мин.	55 мин.
Вылепание	37 мин.	40 мин.	43 мин.	45 мин.	50 мин.	55 мин.	60 мин.	65 мин.	70 мин.
Всего	2:57	3:00	3:03	3:05	3:10	3:15	3:20	3:25	3:30
Выпекание	2:37	2:40	2:43	2:45	2:50	2:55	3:00	3:05	3:10
Поддерживание в теплом состоянии	1 час	1 час	1 час	1 час	1 час	1 час	1 час	1 час	1 час
Снять мешалку	1:32	1:35	1:38	1:40	1:45	1:50	1:55	2:00	2:05
Отложенная операция	12:00	12:00	12:00	12:00	12:00	12:00	12:00	12:00	12:00



## Из цельной пшеницы

Цвет корки	Светлый			Средний			Темный		
	500 г	750 г	1 кг	500 г	750 г	1 кг	500 г	750 г	1 кг
Вес	500 г	750 г	1 кг	500 г	750 г	1 кг	500 г	750 г	1 кг
Предварительный нагрев	30 мин.	30 мин.	30 мин.	30 мин.	30 мин.	30 мин.	30 мин.	30 мин.	30 мин.
Вымешивание 1	3 мин.	3 мин.	3 мин.	3 мин.	3 мин.	3 мин.	3 мин.	3 мин.	3 мин.
Вымешивание 2	25 мин.	25 мин.	25 мин.	25 мин.	25 мин.	25 мин.	25 мин.	25 мин.	25 мин.
Подъем теста 1	80 мин.	80 мин.	80 мин.	80 мин.	80 мин.	80 мин.	80 мин.	80 мин.	80 мин.
Вымешивание 3	15 сек.	15 сек.	15 сек.	15 сек.	15 сек.	15 сек.	15 сек.	15 сек.	15 сек.
Подъем теста 2	31 мин.	31 мин.	31 мин.	31 мин.	31 мин.	31 мин.	31 мин.	31 мин.	31 мин.
Вымешивание 4	15 сек.	15 сек.	15 сек.	15 сек.	15 сек.	15 сек.	15 сек.	15 сек.	15 сек.
Подъем теста 3	46 мин.	46 мин.	46 мин.	46 мин.	46 мин.	46 мин.	46 мин.	46 мин.	46 мин.
Выпекание	40 мин.	44 мин.	48 мин.	45 мин.	50 мин.	55 мин.	54 мин.	60 мин.	64 мин.
Всего	4:15	4:19	4:23	4:20	4:25	4:30	4:29	4:35	4:39
Высшие сорта	3:31	3:35	3:39	3:36	3:41	3:46	3:45	3:51	3:55
Поддержание в теплом состоянии	1 час	1 час	1 час	1 час	1 час	1 час	1 час	1 час	1 час
Снять мешалку	1:26	1:30	1:34	1:31	1:36	1:41	1:40	1:46	1:50
Отложенная операция	12:00	12:00	12:00	12:00	12:00	12:00	12:00	12:00	12:00





## Французский

Цвет корки	Светлый			Средний			Темный		
	500 г	750 г	1 кг	500 г	750 г	1 кг	500 г	750 г	1 кг
Вес	500 г	750 г	1 кг	500 г	750 г	1 кг	500 г	750 г	1 кг
Предварительный нагрев	0 мин.	0 мин.	0 мин.	0 мин.	0 мин.	0 мин.	0 мин.	0 мин.	0 мин.
Вымешивание 1	3 мин.	3 мин.	3 мин.	3 мин.	3 мин.	3 мин.	3 мин.	3 мин.	3 мин.
Вымешивание 2	30 мин.	30 мин.	30 мин.	30 мин.	30 мин.	30 мин.	30 мин.	30 мин.	30 мин.
Подъем теста 1	32 мин.	32 мин.	32 мин.	32 мин.	32 мин.	32 мин.	32 мин.	32 мин.	32 мин.
Вымешивание 3	15 сек.	15 сек.	15 сек.	15 сек.	15 сек.	15 сек.	15 сек.	15 сек.	15 сек.
Подъем теста 2	30 мин.	30 мин.	30 мин.	30 мин.	30 мин.	30 мин.	30 мин.	30 мин.	30 мин.
Вымешивание 4	15 сек.	15 сек.	15 сек.	15 сек.	15 сек.	15 сек.	15 сек.	15 сек.	15 сек.
Подъем теста 3	55 мин.	55 мин.	55 мин.	55 мин.	55 мин.	55 мин.	55 мин.	55 мин.	55 мин.
Выпекание	42 мин.	53 мин.	64 мин.	62 мин.	66 мин.	70 мин.	65 мин.	72 мин.	74 мин.
Всего	3:17	3:19	3:21	3:19	3:22	3:25	3:23	3:26	3:29
Высшие сорта	2:57	2:59	3:01	2:59	3:02	3:05	3:03	3:06	3:09
Поддержание в теплом состоянии	1 час	1 час	1 час	1 час	1 час	1 час	1 час	1 час	1 час
Снять мешалку	1:42	1:44	1:46	1:44	1:47	1:50	1:48	1:51	1:54
Отложенная операция	12:00	12:00	12:00	12:00	12:00	12:00	12:00	12:00	12:00



## Нормы времени к меню для ВМ350

7

15

	7	8	9	10	11	12	13	14	15
Позиция	Быстрый хлеб	Кекс	Без клейковины	Тесто/Тесто для пасты	Деревенское тесто	Джем	Буханка «В последнюю минуту»	Дополнительная выпечка	Отдельная кнопка «Супер-быстро»
Корочка	Средний	Нет	Средний	Нет	Нет	Нет	Средний	Нет	Средний
Вес	1 кг	500 г	1 кг	500 г	Нет	Нет	1 кг	Нет	750 г
Предварительный нагрев	Нет	Нет	8 мин.	8 мин.	0 мин.	0 мин.	0 мин.	0 мин.	0 мин.
Вымешивание 1	3 мин.	3 мин.	4 мин.	3 мин.	5 мин.	0 мин.	1 мин.	0 мин.	3 мин.
Вымешивание 2	20 мин.	4 мин.	19 мин.	27 мин.	45 мин.	15 мин.	10 мин.	0 мин.	9 мин.
Подъем теста 1	0 мин.	0 мин.	48 мин.	1 час	70 мин.	0 мин.	0 мин.	0 мин.	8 мин.
Вымешивание 3	0 сек.	0 сек.	0 сек.	0 мин.	10 сек.	0 мин.	0 мин.	0 мин.	0 мин.
Подъем теста 2	0 мин.	0 мин.	0 мин.	0 мин.	85 мин.	0 мин.	0 мин.	0 мин.	0 мин.
Вымешивание 4	0 сек.	0 сек.	0 сек.	0 сек.	10 сек.	0 сек.	0 сек.	0 сек.	0 сек.
Подъем теста 3	0 мин.	0 мин.	0 мин.	0 мин.	110 мин.	0 мин.	11 мин.	0 мин.	0 мин.
Выпекание	105 мин.	75 мин.	95 мин.	100 мин.	0 мин.	70 мин.	37 мин.	10 мин.	38 мин.
Всего	2:08	1:22	2:54	1:30	5:15	1:25	0:59	0:10	0:58
Вышле сорта	1:50	1:22	2:37	1:14	4:39	Нет	0:56	Нет	Нет
Поддержание в теплом состоянии	22 мин.	22 мин.	1 час	Нет	Нет	20 мин.	1 час	1 час	1 час
Снять мешалку	0:45	1:15	2:23	Нет	Нет	Нет	0:48	Нет	Нет
Отложенная операция	12:00	12:00	12:00	12:00	12:00	12:00	12:00	12:00	Нет

## Схема программы хлеб/тесто для VM250

Программа	Рецепты с белой или темной хлебной муки.	Общее время программы				Сигнал о необходимости добавить ингредиенты			Поддерживать в теплом состоянии ★★★
		500 г		1 кг		500 г		750 г	
		750 г	1 кг	500 г	750 г	1 кг	1 кг		
1 Основная	Рецепты с белой или темной хлебной муки.	3:13	3:25	2:51	2:56	3:03		60 мин.	
2 Французский	Дает более хрустящую корочку и подходит для хлеба с низким содержанием жира и сахара.	3:30	3:35	-	-	-		60 мин.	
	Хлеб быстро готовится. ★	2:30	2:32	2:35	-	-			
3 Из пшеничной муки из цельного зерна	Рецепты с пшеничной мукой из цельного зерна или с мукой грубого помола: предварительный нагрев 30 мин.	3:43	3:48	2:56	2:58	3:01		60 мин.	
4 Сладкий	Хлеб быстро готовится: предварительный нагрев 5 мин. ★ Рецепты хлеба с высоким содержанием сахара.	2:28	2:30	2:33	-	-		60 мин.	
5 Без клейковины	Применять для хлеба из муки или хлебных смесей без клейковины. Максимум 500 г смеси.	3:17	3:22	2:55	3:00	3:05		60 мин.	
6 Смесь в пакетах	Для готовки к употреблению хлебных смесей. Максимум 500 г смеси.		2:24					60 мин.	
7 Кекс	Хлеб и кексы из бездрожжевого теста.		1:43					-	
8 Тесто	Тесто для ручной формовки и выпекания в нашей печи.		1:30					-	
9 Тесто для макаронных изделий	Рецепты теста для макаронных изделий.		0:14					-	
10 Джем	Для изготовления джемов.		1:05					-	
11 Выпекание	Функция только выпечки. Можно также использовать для разогрева или придания хрустящей корочки ранее испеченным и охлажденным буханкам.		1:00					-	
Кнопка быстрого выпекания хлеба	Изготавливает буханки хлеба не более чем за 1 час. Для приготовления требуется теплая вода, дополнительное количество дрожжей и меньше соли.		0:58					-	

★ Для выбора программы быстро выпекания хлеба нажмите кнопку «цвет корки» и держите ее, пока индикатор не укажет на (>).

★★ Перед окончанием второго цикла вымешивания зазвучит сигнал добавить ингредиенты, если этого требует рецепт.

★★★ В конце цикла выключи машина для выечки хлеба автоматически перейдет в режим сохранения хлеба теплым. Этот режим будет поддерживаться до 1 часа или до выключения машины, если это будет сделано раньше.

## Схема программы хлеб/тесто для ВМ350

### Программа

		Общее время программы Средний цвет корки			Сигнал о необходимости добавить ингредиенты ★ Средний цвет корки			Сохранение хлеба теплым ★★	
		500 г	750 г	1 кг	500 г	750 г	1 кг		
1	Основной	Рецепты хлеба из белой или темной муки.							60 мин.
2	Белый быстрый выпечки	Сокращает цикл выпечки белого хлеба примерно на 30 минут.							60 мин.
3	Из пшеничной муки из цельного зерна	Рецепты с пшеничной мукой из цельного зерна или с мукой грубого помола: предварительный нагрев 5 мин.							
4	Хлеб быстрого приготовления из пшеничной муки из цельного зерна	Применять при выпекании из муки для белого хлеба с добавлением солода или для более быстрого выпекания хлеба из пшеничной муки из цельного зерна. Не подходит для хлеба из 100% муки грубого помола. Предварительный нагрев 5 мин.							60 мин.
5	Французский	Дает более хрустящую корочку и подходит для хлеба с низким содержанием жира и сахара.							
6	Сладкий	Рецепты хлеба с высоким содержанием сахара.							60 мин.
7	Хлеб быстрого приготовления	Хлеб из бездрожжевого теста – 1 кг смеси.							22 мин.
8	Кеас	Смеси для кеаса – 500 г смеси.							22 мин.
9	Без клейковины	Применять для хлеба из муки или хлебных смесей без клейковины. Максимум 500 г смеси: предварительный нагрев 8 мин.							60 мин.
10	Тесто	Тесто для ручной формовки и выпекания в вашей печи.							
11	Деревенский хлеб	Длительный режим приготовления теста для выпечки деревенского хлеба.							
12	Джем	Для приготовления джемов.							20 мин.
13	Выпекание	Функция только выпечки. Можно также использовать для разогрева или придания хрустящей корочки ранее испеченным и охлажденным буханкам. Используйте кнопки таймера для требуемого изменения времени работы.							60 мин.
	Кнопка быстрого выпекания	Выпекает буханки хлеба не более чем за 1 час. Для приготовления необходима теплая вода, больше дрожжей и меньше соли.							60 мин.

★ Перед окончанием второго цикла вымешивания зазвучит сигнал. вы должны добавить ингредиенты, если этого требует рецепт.

★★ В конце цикла выпечки машина для выпечки хлеба автоматически перейдет в режим сохранения хлеба теплым. Этот режим будет поддерживать до 1 часа или до выключения машины, если это будет сделано раньше.



Kenwood Limited, New Lane, Havant, Hampshire PO9 2NH, UK  
[www.kenwoodworld.com](http://www.kenwoodworld.com)