

BRAUN

Citromatic de luxe MPZ 22

Type 4979

Zitruspresse
Citrus press
Presse citron
Aparato para exprimir citricos
Espremedor de citrinos
Spremitore
Citruspers
Citruspresse
Sitruspresse
Citruspress
Sitruspuserin
Narenciye sikacađı
Λεμονοστίφτη
Соковыжималка для цитрусовых
معصرة ليمون

Deutsch

- 4 Gebrauchsanweisung
21 Garantie

English

- 5 Use Instructions
21 Guarantee

Français

- 6 Mode d'emploi
21 Garantie

Español

- 7 Instrucciones de uso
22 Garantía

Português

- 8 Instruções de uso
22 Garantia

Italiano

- 9 Istruzioni d'uso
23 Garanzia

Nederlands

- 10 Gebruiksaanwijzing
23 Garantie

Dansk

- 11 Brugsanvisning
24 Garanti

Norsk

- 12 Bruksanvisning
24 Garanti

Svenska

- 13 Bruksanvisning
24 Garanti

Suomi

- 14 Käyttöohjeet
25 Takuu

Türkçe

- 15 Kullanılışı hakkında
malûmat

Ελληνικά

- 16 Οδηγίες χρήσεως
25 Εγγύηση

Русский

- 17 Инструкция по
эксплуатации
25 Гарантия

عربي

- 20 طرق الاستعمال
18 ضمان

4-979-366/02/X-09
D/GB/F/E/P/I/NL/DK/N/S/FIN/
TR/GR/RUS/Arab



Braun Infolines

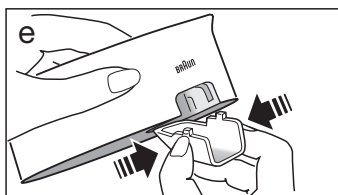
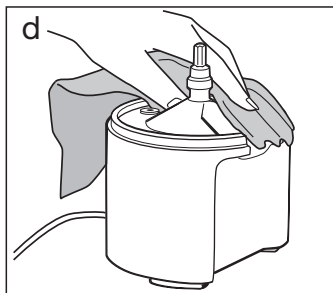
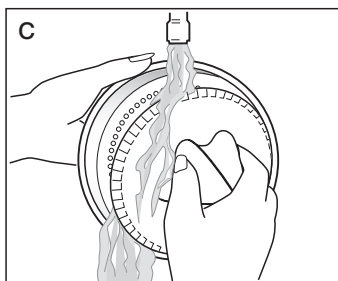
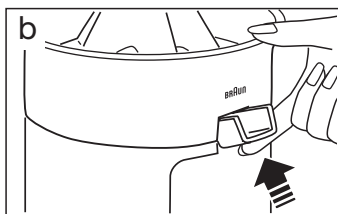
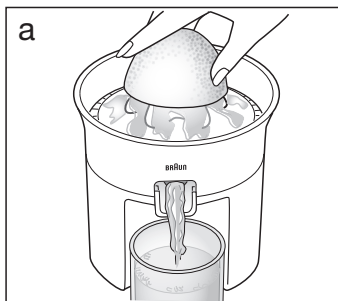
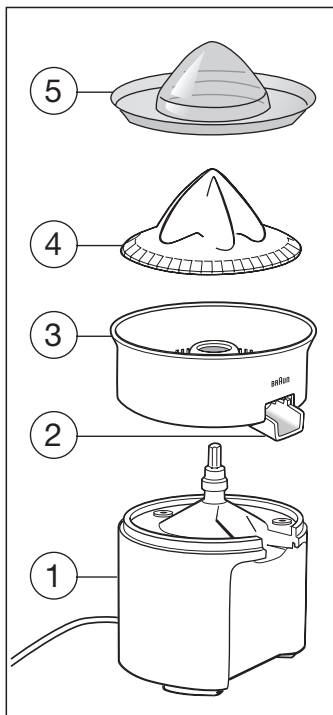
| | | |
|--------------|------------|---|
| (D) | (A) | 00 800 27 28 64 63 00 800 BRAUNINFOLINE |
| (CH) | | 08 44 - 88 40 10 |
| (GB) | | 0800 783 70 10 |
| (IRL) | | 1 800 509 448 |
| (F) | | 0 800 944 802 |
| (B) | | 0 800 14 592 |
| (E) | | 901 11 61 84 |
| (P) | | 808 20 00 33 |
| (I) | | (02) 6 67 86 23 |
| (NL) | | 0 800-445 53 88 |
| (DK) | | 70 15 00 13 |
| (N) | | 22 63 00 93 |
| (S) | | 020 - 21 33 21 |
| (FIN) | | 020 377 877 |
| (TR) | | 0 800 261 63 65 |
| (RUS) | | 8 800 200 20 20 |
| (HK) | | 852-25249377 (Audio Supplies Company Ltd.) |

Internet:

www.braun.com

www.service.braun.com

Braun GmbH
Frankfurter Straße 145
61476 Kronberg / Germany



Deutsch

Unsere Produkte werden hergestellt, um höchste Ansprüche an Qualität, Funktionalität und Design zu erfüllen. Wir wünschen Ihnen mit Ihrem neuen Braun Gerät viel Freude.

Mit Ihrer Braun Citromatic de luxe können Sie Zitrusfrüchte schnell und einfach entsaften. Der praktische, hochklappbare Saftauslauf ② verhindert Nachtropfen nach dem Entsaften.

Vorsicht

- Lesen Sie bitte die Gebrauchsanweisung sorgfältig und vollständig, bevor Sie das Gerät in Betrieb nehmen.
- Dieses Gerät ist für die Verarbeitung haushaltsüblicher Mengen konstruiert.
- Kinder oder Personen mit eingeschränkten physischen, sensorischen oder geistigen Fähigkeiten dürfen dieses Gerät nicht benutzen, es sei denn, sie werden durch eine für ihre Sicherheit zuständige Person beaufsichtigt. Grundsätzlich raten wir aber, das Gerät von Kindern fern zu halten.
- Den Motorsockel ① nicht ins Wasser tauchen oder unter fließendes Wasser halten.
- Braun Geräte entsprechen den einschlägigen Sicherheitsbestimmungen. Reparaturen und das Auswechseln der Anschlussleitung dürfen nur autorisierte Fachkräfte vornehmen. Durch unsachgemäße Reparaturen können erhebliche Gefahren für den Benutzer entstehen.

Gerätebeschreibung

- ① Motorblock
- ② Saftauslauf
- ③ Safttrommel
- ④ Presskegel
- ⑤ Deckel

Anschließen

Schließen Sie Ihre Braun Citromatic de luxe nur an Wechselspannung (~) an und

prüfen Sie, ob Ihre Netzspannung mit der Spannungsangabe auf dem Boden des Gerätes übereinstimmt.

So entsaften Sie mit der Braun Citromatic de luxe

Stecken Sie den Netzstecker in die Steckdose.

Nehmen Sie den Deckel ⑤ ab und stellen Sie ein Glas oder anderes Gefäß in die Einbuchtung unter dem Saftauslauf ②. Der Saftauslauf muss nach unten geklappt sein. Dann halbierte Zitrusfrucht gegen den Presskegel ④ drücken: Der Motor schaltet sich automatisch ein (a). Beim Abheben der Zitrusfrucht schaltet sich der Motor von selbst wieder aus. Sobald der Saft in das Gefäß gelaufen ist, können Sie den Saftauslauf ② hochklappen (b): Dies verhindert ein Nachtropfen des Saftes.

Reinigung

Ziehen Sie vor jeder Reinigung den Netzstecker.

Heben Sie den Presskegel ④ und die Safttrommel ③ ab. Diese Teile können mit warmem Wasser und normalen Spülmitteln gespült werden (c). Den Motorblock ① reinigen Sie bitte nur mit einem feuchten Tuch (d).

Zum gründlichen Reinigen kann der Saftauslauf ② zusammengedrückt und nach unten abgezogen werden (e).

Änderungen vorbehalten.

Dieses Gerät entspricht den EU-Richtlinien EMV 2004/108/EG und Niederspannung 2006/95/EC.



Dieses Gerät darf am Ende seiner Lebensdauer nicht mit dem Hausmüll entsorgt werden. Die Entsorgung kann über den Braun Kundendienst oder lokal verfügbare Rückgabe- und Sammelsysteme erfolgen.



English

Our products are engineered to meet the highest standards of quality, functionality and design. We hope you thoroughly enjoy your new Braun appliance.

With your Braun Citromatic de luxe you can extract the juice of citrus fruits fast and easily. The practical fold-up spout ② prevents dripping after dejuicing.

Important

- Read all instructions carefully before using this product.
- This unit is constructed to process normal household quantities.
- This appliance is not intended for use by children or persons with reduced physical or mental capabilities, unless they are given supervision by a person responsible for their safety. In general, we recommend that you keep the appliance out of reach of children.
- Do not immerse the motor block ① in water nor hold it under running water.
- Braun electric appliances meet applicable safety standards. Repairs or the replacement of the mains cord must only be done by authorised service personnel. Faulty, unqualified repair work may cause considerable hazards to the user.

Description

- ① Motor block
- ② Spout
- ③ Juice container
- ④ Cone
- ⑤ Lid

Connecting

Connect your Braun Citromatic de luxe to alternating current (~) only and check whether your voltage corresponds to the voltage printed on the bottom of the unit.

How to extract juice with the Braun Citromatic de luxe

Connect the plug to an outlet. Take off the lid ⑤ and place a glass or other receptacle into the mould underneath the spout ②. The spout must be folded out downward. Then press a halved citrus fruit against the cone ④: The motor will turn on automatically (a).

When lifting the fruit off the cone, the motor will turn off again. After the juice you are extracting has flown into the receptacle, fold the spout ② up (b): That prevents dripping.

Cleaning

Before cleaning, always disconnect from the mains. Lift out the cone ④ and the juice container ③. These parts may be washed in warm water and normal dishwashing liquids (c). Clean the motor block ① with a damp cloth only (d).

For thorough cleaning, the spout ② can be removed by pressing its two sides together and pulling it downwards (e).

Subject to change without notice.

This product conforms to the European Directives EMC 2004/108/EC and Low Voltage 2006/95/EC.



Please do not dispose of the product in the household waste at the end of its useful life. Disposal can take place at a Braun Service Centre or at appropriate collection points provided in your country.



Français

Les procédés de pointe de fabrication de nos produits réunissent au plus haut niveau, qualité, fonctionnalité et design. C'est ainsi que vous pourrez pleinement apprécier ce nouvel appareil Braun.

Avec le Brau Citromatic de luxe, vous pouvez extraire le jus des agrumes rapidement et facilement. Le bec verseur orientable ② empêche la formation de gouttes après avoir fait couler le jus.

Important

- Lire attentivement le mode d'emploi avant de mettre l'appareil en marche.
- Cet appareil a été conçu pour un usage domestique.
- Cet appareil n'est pas destiné à des enfants ou à des personnes aux capacités mentales et physiques réduites à moins qu'elles ne soient sous la surveillance d'un adulte responsable de leur sécurité. Mais de manière générale nous recommandons de maintenir cet appareil hors de portée des enfants.
- Ne pas immerger le bloc moteur dans l'eau ni le passer sous l'eau courante.
- Les appareils électriques Braun répondent aux normes de sécurité en vigueur. Leur réparation ou le changement du cordon d'alimentation doivent être effectués uniquement par les Centres Service Agréés Braun (C.S.A. – voir liste sur le 3615 Braun). Des réparations effectuées par du personnel non qualifié peuvent causer accidents ou blessures à l'utilisateur.

Description

- ① Bloc moteur
- ② Bec verseur
- ③ Réceptacle pour le jus
- ④ Cône
- ⑤ Couvercle

Branchement

Brancher votre Braun Citromatic de luxe sur du courant alternatif (~) seulement et

vérifier que votre voltage correspond à celui qui est inscrit sous le socle de l'appareil.

Comment extraire le jus avec le Braun Citromatic de luxe

Brancher l'appareil.

Retirer le couvercle ⑤ et placer un verre ou un autre récipient dans l'encoche située sous le bec verseur ②. Le bec verseur doit être orienté vers le bas. Puis presser un demi citron sur le cône : Le moteur se mettra à fonctionner automatiquement (a). Quand on retire le fruit du cône, le moteur s'arrête à nouveau.

Après que le jus ait coulé dans le récipient, relever le bec verseur ② (b) pour empêcher la formation de gouttes.

Entretien

Débrancher toujours votre appareil avant de le nettoyer.

Retirer la cône ④ et le réceptacle pour le jus ③. Ces éléments peuvent être lavés à l'eau chaude avec un liquide de vaisselle courant (c). Nettoyer le bloc moteur ① avec un chiffon humide seulement (d). Pour un nettoyage complet, le bec verseur ② peut être retiré en exerçant une pression sur ses deux côtés et en le tirant vers le bas (e).

Peut être modifié sans préavis.

Cet appareil est conforme aux normes Européennes fixées par les Directives 2004/108/EC et la directive Basse Tension 2006/95/EC.



À la fin de vie de votre appareil, veuillez ne pas le jeter avec vos déchets ménagers. Remettez-le à votre Centre Service agréé Braun ou déposez-le dans des sites de récupération appropriés conformément aux réglementations locales ou nationales en vigueur.



Español

Nuestros productos están desarrollados para alcanzar los más altos standards de calidad, funcionalidad y diseño.

Esperamos que de verdad disfrute de su nuevo pequeño electrodoméstico Braun.

Con su Braun Citromtic de luxe puede Ud. extraer fácil y rápidamente el zumo de frutos cítricos. El práctico sistema anti-goteo evita pérdida de zumo después de exprimir.

Importante

- Lea atentamente todas las instrucciones antes de utilizar este aparato.
- Este producto está diseñado para uso doméstico.
- Este aparato no es para uso de niños ni personas con minusvalías físicas o mentales, salvo que se utilicen bajo la supervisión de una persona responsable de su seguridad. En general, recomendamos mantener este aparato fuera del alcance de los niños.
- No sumerja el cuerpo del motor ① en agua ni lo ponga bajo el chorro de agua.
- La manipulación defectuosa realizada por personal no cualificado puede causar accidentes o daños al usuario. Los aparatos eléctricos Braun cumplen con las normas internacionales de seguridad. Las reparaciones o la sustitución del cable eléctrico deben ser realizadas por un Servicio de Asistencia Técnica autorizado. Las reparaciones realizadas por personal no autorizado pueden causar accidentes o daños al usuario.

Descripción

- ① Cuerpo del motor
- ② Vertedor
- ③ Recipiente contenedor de zumo
- ④ Piña
- ⑤ Tapa

Funcionamiento

Conecte su Braun Citromatic de luxe sólo a corriente alterna (~) y compruebe si el voltaje corresponde al del aparato.

Como extraer zumo con el Braun Citromatic de luxe

Conecte el enchufe a la red.

Quite la tapa ⑤ coloque un vaso u otro recipiente bajo el vertedor ②. El vertedor debe estar abierto hacia abajo.

Entonces presione la mitad de un cítrico contra la piña ④: El motor empieza a funcionar automáticamente (a). Cuando retire la fruta de la piña, el motor dejara de funcionar. Después de extraído el zumo, levante el vertedor ② (b): Para evitar el goteo.

Limpieza

Desenchufe siempre el aparato antes de limpiarlo.

Levante la piña ④ el recipiente contenedor de zumo ③. Estas partes pueden lavarse con agua tibia y detergente normal (c). Limpie el motor ① sólo con un paño húmedo (d).

Para una total limpieza del vertedor ②, apretarlo por ambos lados y tirar del mismo hacia abajo, extrayendolo del aparato (e).

Modificaciones reservadas.

Este producto cumple con las normas de Compatibilidad Electromagnética (CEM) establecidas por la Directiva Europea 2004/108/EC y las Regulaciones para Bajo Voltaje (2006/95/EC).



No tire este producto a la basura al final de su vida útil. Llévelo a un Centro de Asistencia Técnica Braun o a los puntos de recogida habilitados por los ayuntamientos.



Português

Nossos produtos estão desenhados para satisfazer os mais altos padrões de qualidade, funcionalidade e «design». Nós esperamos que você desfrute a fundo o seu novo aparelho Braun.

Com o seu Braun Citromatic de luxe V. pode extrair fácil e rápidamente o sumo de citrinos. O prático sistema antigotejo ② evita a perda de sumo depois de extração.

Importante

- Leia todas as instruções de utilização antes de usar este aparelho.
- Este aparelho foi construído para processar quantidades domésticas normais.
- Este aparelho não deve ser usado por crianças ou pessoas com capacidades físicas ou mentais reduzidas, excepto quando estejam sob a supervisão de alguém responsável pela sua segurança. Em geral, recomendamos que mantenha o aparelho fora do alcance de crianças.
- Não introduza o corpo inferior ① dentro ou sob água corrente.
- Os aparelhos eléctricos Braun cumprem com as normas internacionais de segurança aplicáveis. Reparações ou a substituição do cabo de alimentação só devem ser efectuadas por um Serviço de Assistência Técnica autorizado. As reparações efectuadas por pessoal não qualificado podem causar acidentes ou danos ao utilizador.

Descrição

- ① Corpo inferior
- ② Vertedor
- ③ Recipiente contentor
- ④ Espremedor
- ⑤ Tampa

Funcionamiento

Ligue o seu Braun Citromatic de luxe sómente a corrente alterna (-) e certifique-se de que a voltagem corresponde à do aparelho.

Como extrair sumo com o Braun Citromatic de luxe

Ligue o aparelho à corrente. Retire la tampa ⑤ e coloque um copo ou outro recipiente sobre o vertedor ②. O vertedor deve estar aberto para baixo. Depois pressione metade de um citrino contra o espremedor ④. O motor começa a funcionar automaticamente (a). Assim que retirar o fruto do espremedor, o motor deixará de funcionar. Depois de extraído o sumo, levante o vertedor ② (b) para evitar gotejos.

Limpeza

Antes de limpar, desligue sempre o aparelho da corrente. Levante o espremedor ④ e o recipiente contentor ③. Estas peças podem lavar-se com água morna e detergente normal (c). Limpe o corpo inferior ① sómente com um pano húmido (d). Para uma total limpeza de vertedor ② segurá-lo pelos dois lados e puxar o mesmo para baixo, retirando-o do aparelho (e).

Modificações reservadas.

Este aparelho cumpre com a directiva EMC 2004/108/EC e com a Regulamentação de Baixa Voltagem (2006/95/EC).



Por favor não deite o produto no lixo doméstico, no final da sua vida útil. Entregue-o num dos Serviços de Assistência Técnica da Braun, ou em locais de recolha específica, à disposição no seu país.



Italiano

Nello studio dei nostri prodotti perseguiamo sempre tre obiettivi: qualità, funzionalità e design.

Ci auguriamo che il prodotto Braun che avete acquistato soddisfi pienamente le vostre esigenze.

Con Braun Citromatic de luxe si può estrarre il succo degli agrumi in modo facile e veloce. Dotato di un pratico beccuccio salva-gocce ②.

Importante

- Prima di usare il prodotto, leggere attentamente le istruzioni.
- Questo apparecchio è stato costruito per la lavorazione di normali quantità di uso familiare.
- Questo elettrodomestico non è progettato per essere utilizzato da bambini o da persone con capacità fisiche o mentali ridotte, senza la supervisione di una persona responsabile della loro sicurezza. In generale, si raccomanda di tenere l'elettrodomestico fuori dalla portata dei bambini.
- Il blocco motore ① non va immerso in acqua e nemmeno tenuto sotto acqua corrente.
- Gli elettrodomestici Braun corrispondono ai parametri di sicurezza vigenti. Se l'apparecchio mostra dei difetti, smettete di usarlo e portatelo ad un Centro Assistenza Braun per le riparazioni. Riparazioni errate o eseguite da personale non qualificato potrebbero causare danni ed infortuni agli utilizzatori.

Descrizione

- ① Blocco motore
- ② Beccuccio salva-gocce
- ③ Contenitore per succo
- ④ Cono
- ⑤ Coperchio

Allacciamento alla corrente

Collegare Braun Citromatic de luxe soltanto alla corrente alternata (~) ed accertarsi che il voltaggio corrisponda a quello indicato alla base dell'apparecchio.

Modalità d'uso

Inserire la spina in una presa di corrente. Togliere il coperchio ⑤ e sistemare sotto il beccuccio ② un bicchiere o un qualsiasi altro recipiente. Abbassare il beccucchio. Premere la metà dell'agrume sul cono ④: Il motore si avvierà automaticamente (a). Togliendo il frutto il motore si spegnerà. Dopo aver raccolto il succo nel bicchiere, springere verso l'alto il beccucchio salva-gocce ② (b).

Pulizia

Staccate sempre la spina prima di pulire l'apparecchio.

Togliere il cono ④ ed il contenitore per succo ③. Queste parti si possono lavare con acqua calda e normale detersivo per piatti (c). Pulire il blocco motore ① soltanto con un panno umido (d).

Per una pulizia più accurata, togliere il beccuccio ②, premendo insieme i lati e abbassandolo (e).

Salvo cambiamenti.

Questo prodotto è conforme alle normative EMC come stabilito dalla direttiva CE 2004/108 e alla Direttiva Bassa Tensione (CE 2006/95).



Si raccomanda di non gettare il prodotto nella spazzatura al termine della sua vita utile. Per lo smaltimento, rivolgersi ad un qualsiasi Centro Assistenza Braun o ad un centro specifico.



Nederlands

Onze producten worden gemaakt om aan de hoogste kwaliteitseisen, functionaliteit en design te kunnen voldoen. Wij wensen u veel plezier met uw nieuwe Braun apparaat.

Met de Braun Citromatic de luxe perst u moeiteloos en snel sap uit citrusvruchten. De praktische, inklapbare schenkruit ② voorkomt nadruppelen.

Belangrijk

- Lees eerst zorgvuldig de gebruiksaanwijzing, voordat u dit apparaat gaat gebruiken.
- Dit apparaat is bedoeld voor normaal huishoudelijk gebruik.
- Dit apparaat is niet bedoeld voor gebruik door kinderen of personen met verminderde fysieke of mentale capaciteiten, tenzij zij het apparaat gebruiken onder toezicht van een persoon verantwoordelijk voor hun veiligheid. Over het algemeen raden wij aan dit apparaat buiten bereik van kinderen te houden.
- Houdt de motorvoet ① niet onder water of stromend water.
- Elektrische apparaten van Braun voldoen aan de veiligheidsvoorschriften. Reparaties aan het apparaat of vervanging van het snoer mogen alleen worden uitgevoerd door deskundig service-personeel. Ondeskundig, oneigenlijk reparatiewerk kan aanzienlijk gevaar opleveren voor de gebruiker.

Beschrijving

- ① Motor
- ② Schenkruit
- ③ Sapreservoir
- ④ Perskegel
- ⑤ Deksel

Aansluiten

De Braun Citromatic de luxe op wisselspanning (~) aansluiten. Controleer of de

spanning aangegeven op de bodenplaat van de citruspers overeenkomt met die van het lichtnet.

Gebruik

Steek de steker in het stopcontact. Verwijder het deksel ⑤ en zet een glas in de uitsparing onder de schenkruit ②. De schenkruit nar beneden openklappen. Druk vervolgens een gehalveerde citrusvrucht op de perskegel ④: De motor begint vanzelf te draaien (a). De motor stopt zodra u de perskegel vrijlaat.

Als het glas is volgelopen, dan de schenkruit ② naar boven dichtklappen om nadruppelen te voorkomen (b).

Schoonmaken

Trek vóór het schoonmaken de stekker uit het stopcontact. Neem de perskegel ④ en het sapeservoir ③ van het motorhuis ①. Beide kunnen met warm water en normaal afwasmiddel worden schoongemaakt (c). Reinig het motorhuis ① uitsluitend met een vochtige doek (d). Voor grondig schoonmaken, de schenkruit ② enigszins samenknijpen en naar beneden trekken (e).

Wijzigingen voorbehouden.

Dit produkt voldoet aan de EMC-normen volgens de EEG richtlijn 2004/108 en aan de EG laagspannings richtlijn 2006/95.



Gooi dit apparaat aan het eind van zijn nuttige levensduur niet bij het huisafval. Lever deze in bij een Braun Service Centre of bij de door uw gemeente aangewezen inleveradressen.



Dansk

Alle vore produkter udvikles, så de opfylder de strengeste krav hvad angår kvalitet, funktionalitet og design. Vi håber, De vil få stort udbytte af Deres nye Braun produkt.

Mes Deres Braun Citromatic de luxe kan De hurtigt og let presse saft af citrusfrugter. Den praktiske afløbstud ②, der skubbes nedad ved brug, forhindrer dryp efter presning.

Vigtigt

- Læs hele brugsanvisningen omhyggeligt igennem, før apparatet tages i brug.
- Dette apparat er beregnet til brug i en normal husholdning.
- Dette produkt er ikke beregnet til at bruges af børn eller svagelige personer uden overvågning af en person der er ansvarlig for deres sikkerhed. Generelt anbefaler vi at produktet opbevares utilgængeligt for børn.
- Motordelen ① må ikke nedsænkes i vand eller holdes under rindende vand.
- Brauns elektriske apparater overholder gældende sikkerhedsbestemmelser. Reparation eller udskiftning af ledning må kun foretages af autoriseret servicepersonale. Forkert, ukvalificeret reparation kan forårsage ulykker og være til fare for brugeren.

Beskrivelse

- ① Motor
- ② Afløbstud
- ③ Juicebeholder
- ④ Pressekegle
- ⑤ Låg

Tilslutning

Deres Braun citromatic de luxe må kun tilsluttes vekselstrøm (~). Kontroller før tilslutning, om spændingen i Deres elnet stemmer overens med spændingsangivelsen på produktets bundplade.

Brug

Tilslut produktet til elnettet. Tag låget ⑤ af og anbring et glas eller en anden beholder i udskæringen under afløbstuden ②. Afløbstuden skubbes nedad.

Pres derpå en halv citrusfrugt mod pressekeglen ④. Motoren starter automatisk (a).

Når frugten fjernes fra pressekeglen, afbrydes motoren igen. Når juicen, som De har presset, er løbet ned i beholderen, skubbes afløbstuden ② opad (b); derved undgås dryp.

Rengøring

Tag altid stikket ud af stikkontakten før rengøring.

Før rengøring tages stikket altid ud af kontakten. Løft pressekeglen ④ og juicebeholderen ③ af. Disse dele kan vaskes i varmt vand tilsat almindelige opvaske-midler (c). Rengør motordelen ① med en fugtig klud (d).

Ved omhyggelig rengøring kan afløbstuden ② tages af ved at trykke samtidigt på siderne af den og trække nedad (e).

Ret til ændringer forbeholdes.

Dette produkt er i overensstemmelse med bestemmelserne i EMC Direktiv 2004/108/EC og Lavspændingsdirektivet 2006/95/EC.



Apparatet bør efter endt levetid ikke kasseres sammen med husholdningsaffaldet. Bortskaffelse kan ske på et Braun Servicecenter eller passende, lokale opsamlingssteder.



Norsk

Våre produkter er produsert for å møte- komme de høyeste standarder nar det gjelder kvalitet, funksjon og design. Vi håper du vil få mye glede av ditt nye Braun produkt.

Met Braun Citromatic de luxe kan du raskt og enkelt presse juice av sitrusfrukter. Den praktiske utfellbare tuten ② forhindrer drypping etter bruk.

Viktig

- Les hele bruksanvisningen nøye før produktet tas i bruk.
- Denne sitruspressen er konstruert for tilberedning av normale husholdningsmengder.
- Dette produktet er ikke ment å brukes av barn eller personer med redusert fysisk eller mental kapasitet, med mindre en person ansvarlig for barnets eller den andre personens sikkerhet har kontroll over situasjonen. Generelt anbefaler vi at produktet oppbevares utilgjengelig for barn.
- Motorenheten ① må ikke dyppes ned i vann eller holdes under rennende vann.
- Braun elektriske apparater tilfredsstiller gjeldende krav til sikkerhet. Reparasjoner eller bytte av ledning må kun foretas av autorisert servicepersonell. Mangelfulle, ukvalifiserte reparasjoner kan føre til skader eller ulykker.

Beskrivelse

- ① Motor
- ② Tut
- ③ Saftbeholder
- ④ Presskon
- ⑤ Lokk

Tilkobling

Braun Citromatic de luxe kan bare tilkobles vekselstrøm (~). Kontroller at spenningen i huset tilsvarer den som er trykket på merkeplaten under apparatet.

Pressing av juice med Braun Citromatic de luxe

Sett støpselet i stikk-kontakten.

Ta av lokket ⑤ og plasser et glass eller en annen beholder i fordypningen under tuten ②. Tuten må være nedfelt.

Press så en halv sitrusfrukt mot presskone- nen ④. Motoren starter da automatisk (a). Når frukten blir løftet av, stopper motoren igjen. Etter at saften er rent ned i behol- deren, skyves tuten ② opp (b); det for- hindrer drypping.

Rengjøring

Før rengjøring tas alltid støpselet ut av stikkkontakten.

Løft av presskone- nen ④ og saftbeholderen ③. Disse delene kan vaskes i varmt vann og vanlige husholdningsvaskemidler (c). (Ikke i oppvaskmaskin.) Motorblokken ① rengjøres med en fuktig klut (d). For grundigere rengjøring, ta av tuten ② ved å klemme de to sidene sammen og trekke den ned (e).

Endringer forbeholdes.

Dette produktet oppfyller kravene i EU-direktivene EMC 2004/108/EC og Low Voltage 2006/95/EC.



Ikke kast dette produktet sammen med husholdningsavfall når det skal kasseres. Det kan leveres hos et Braun servicesenter eller en miljøstasjon.



Svenska

Våra produkter är producerade för att uppfylla högsta krav när det gäller kvalitet, funktion och design.

Vi hoppas att du får mycket glädje av din nya Braun-produkt.

Med Braun Citromatic de luxe går det snabbt och enkelt att pressa saft från citrusfrukter. Den praktiska uppfällbara pipen ② förhindrar dropp.

Viktigt

- Läs noga igenom bruksanvisningen innan du börjar använda apparaten.
- Denna citruspress är konstruerad för normala hushållskvantiteter.
- Denna produkt är inte menad att användas av barn eller personer med reducerad fysisk eller mental kapacitet utan övervakning av en person som är ansvarig för deras säkerhet. Generellt rekommenderar vi att produkten förvaras utom räckhåll för barn.
- Doppa inte motordelen ① i vatten och håll den inte under rinnande vatten.
- Brauns elektriska apparater följer gällande säkerhetsstandard. Reparationer eller byte av huvudsladd får endast göras av auktoriserad serviceverkstad. Bristfälliga, okvalificerade reparationer kan orsaka fara för användaren.

Beskrivning

- ① Motordel
- ② Pip
- ③ Fruktsaftbehållare
- ④ Presskon
- ⑤ Lock

Anslutning

Anslut Er Braun Citromatic de luxe entbart till ett växelströmsuttag (~) och kontrollera att spänningen i vägguttaget överensstämmer med det voltantal som anges undertill på apparaten.

Pressning av juice med Braun

Citromatic de luxe

Anslut stickkontakten till ett vägguttag.

Lyft av locket ⑤ och placera ett glas eller liknande intill behållaren under pipen ②. Pipen måste vara helt utfälld neråt. Pressa därefter en halv citrusfrukt mot presskonen ④. Motorn startar automatiskt (a).

När frukten avlägsnas från presskonen, stänger motorn av sig själv. Efter att fruktsaften har runnit ner i glaset, fäll pipen ② uppåt (b). Detta för att förhindra dropp.

Rengöring

Dra alltid kontakten ur uttaget före rengöring.

Lyft ur presskonen ④ och fruktsaftbehållaren ③. Dessa delar diskas för hand (c). Rengör motordelen ① enbart med en fuktig trasa (d).

För grundligare rengöring, avlägsna pipen ② genom att trycka ihop dess sidor och därefter dra neråt (e).

Ändringar förbehålles.

Denna produkt uppfyller bestämmelserna i EU-direktiven 2004/108/EG om elektromagnetisk kompatibilitet (EMC) och 2006/95/EG om lågspänningsutrustning.



När produkten är förbrukad får den inte kastas tillsammans med hushållsoporna. Avfallshantering kan ombesörjas av Braun servicecenter eller på din lokala återvinningsstation.



Suomi

Tuotteemme on suunniteltu täyttämään korkeimmatkin laadun, toimivuuden ja muotoilun vaatimukset. Toivomme, että uudesta Braun-tuotteesta on Teille paljon hyötyä.

Braun Citromatic de luxe -sitruspuser-timella saat sitrushedelmistä mehua nopeasti ja helposti. Kätevän ylöskään-tyvän mehukourun ② ansiosta mehua ei tipu pöydälle mehustamisen jälkeen.

Tärkeää

- Lue ensin koko käyttöohje huolellisesti ja käytä tuotetta vasta sen jälkeen.
- Tämä tuote on suunniteltu vain valmi-stamaan normaaleja kotitalousmääriä.
- Tätä laitetta ei ole tarkoitettu lasten käyttöön. Tätä laitetta ei ole myöskään tarkoitettu henkilöiden, joilla on alentunut fyysinen tai psyykkinen tila, käytettäväksi. Poikkeuksena, jos lapsi tai henkilö on hänen turvallisuudestaan vastaavan henkilön valvonnan alaisena. Suosittelemme, että laitteen tulee olla lasten ulottumattomissa.
- Älä upota moottoriosaa ① veteen tai pidä sitä juoksevan veden alla.
- Braunin sähkölaitteet täyttävät vaadittavat turvallisuusstandardit. Verkkojohdon korjauksen tai vaihdon saa suorittaa ainoastaan valtuutettu Braun-huoltoliike. Virheellinen, epäpätevä korjaus voi aiheuttaa vahinkoa käyttäjälle.

Laitteen osat

- ① Moottoriosaa
- ② Mehukouru
- ③ Mehusäiliö
- ④ Puserinkartio
- ⑤ Kansi

Liitäntä

Liitä laite ainoastaan vaihtovirtaan (-) ja tarkista, että verkkojännite vastaa laitteen pohjakilvessä annettua jännitettä.

Braun Citromatic de luxe -pusertimen käyttö

Liitä pistoke pistorasiaan. Ota kansi ⑤ pois, ja aseta lasi tai muu astia mehukourun ② alle. Mehukourun on oltava käännettynä alaspäin. Paina hedelmänpuolikasta puserrin-kartiota ④ vasten. Moottori käynnistyy automaattisesti (a). Kun nostat hedelmän puserrinkatiolta, moottori pysähtyy automaattisesti. Kun puserrettu mehu on valunut astiaan, käännä mehukouru ② ylös (b): näin mehua ei pääse tippumaan pöydälle.

Puhdistus

Irrota aina verkkojohto pistokkeesta ennen kuin ryhdyt puhdistamaan laitetta. Irrota puserinkartio ④ ja mehusäiliö ③. Nämä osat voit pestä lämpimällä vedellä ja tavallisella astianpesuaineella (c). Pyyhi moottoriosaa ① puhtaaksi kostealla rievulla (d). Perusteellista puhdistusta varten mehukourun ② voi irrottaa painamalla sen sivuja yhteen ja vetämällä alaspäin (e).

Muutosoikeus pidätetään.

Tämä tuote täyttää EU-direktiivin 2004/108/EC mukaiset EMC-vaatimukset sekä matalajännitettä koskevat säännökset (2006/95/EC).



Kun laite on tullut elinkaarensa päähän, säästä ympäristöä äläkä hävitä sitä kotitalousjätteiden mukana. Hävitä tuote viemällä se Braun-huoltoliikkeeseen tai asianmukaiseen keräyspisteeseen.



Türkçe

Braun ürünleri kullandığınız için teşekkür ederiz.

Satın aldığınız Braun ürünü Gillette San. ve Tic. A.Ş. tarafından ithal edilmiş olup, servis hizmetleri bir TEBA Şirketler Grubu Kuruluşu olan BOSAS A.Ş. tarafından verilmektedir.

Braun ürünleri en yüksek kalitede üretilmiştir.

Uyarılar

- Bu ürünü kullanmadan önce, kılavuzunuzu okuyunuz.
- Lütfen çocukların erişemeyeceği yerlerde bulundurunuz.
- Bu aygıt sorumlu bir kişinin gözetiminde olmaksızın çocukların ve fiziksel yada ruhsal engelli kişilerin kullanmasına uygun değildir. Aygıtınızı çocukların ulaşabileceği yerlerden uzak tutmanızı öneririz.
- Cihazın motor bloğunu ① kesinlikle suya sokmayınız ve akan su altında tutmayınız.
- Braun elektrikli aletleri en uygun güvenlik standartlarına göre üretilmiştir. Elektrikli aletlerle ilgili her türlü onarım yetkili teknik servisler tarafından yapılmalıdır. Eksik veya kalitesiz olarak yapılan onarım kazalara ve kullanıcının yaralanmasına yol açabilir.

Tanitim

- ① Motor bloğu
- ② Sıvı kanalı
- ③ Sıvı kabı
- ④ Koni
- ⑤ Kapak

Elektrik bağlantısı

Ürünü sadece alternatif (~) akıma bağlayınız. Ürünün altında yazan voltajın evinizin voltajına uygun olmasına dikkat ediniz.

Kullanım

Elektrik fişini prize takınız.

Kapağı ⑤ açınız.

Sıvı kanalını ② altına bir bardak veya kap koyunuz. Kanal aşağıya doğru çevrilmiş olmalıdır.

Yarım olarak kesilmiş meyveyi (narenciye) koninin ④ üzerine bastırınız. Motor otomatik olarak dönecektir (a).

Meyveyi koninin üzerinden çektiğiniz an motor duracaktır.

Meyvenin suyu bardağa dolduktan sonra, sıvı akma kanalını ② yukarıya doğru çeviriniz (b). Bu şekilde meyve suyunun damlaması önlenmiş olacaktır.

Temizlik

Temizliğe başlamadan önce fişi prizden çekiniz. Koniye ④ ve meyve suyu kabını ③ yukarıya çekerek yerlerinden çıkarınız. Bu parçalar normal bulaşık deterjanları ve ılık su ile yıkanabilirler (c).

Motor bloğunu ① sadece hafif nemli bir bezle siliniz (d). Kesinlikle su ile yıkamayınız. Baştan aşağı temizlik için sıvı kanalını ② iki kenarından bastırarak aşağıya doğru çekerek çıkarınız (e).

Bildirim yapılmadan değiştirilebilir.

EEE STANDARTLARINA UYGUNDUR

Bakanlıkça tespit ve ilan edilen kullanım ömrü 7 yıldır.

Üretici firma ve CE işareti uygunluk değerlendirme kuruluşu:

Braun GmbH
Frankfurter Straße 145
61476 Kronberg / Germany
☎ (49) 6173 30 0
Fax (49) 6173 30 28 75

P&G Sat. ve Dağ. Ltd. Şti.
Serin Sok. No: 9 34752 İçerenköy/İstanbul
tarafından ithal edilmiştir.

P&G Tüketici Hizmetleri
0 800 261 63 65,
trconsumers@custhelp.com



Ελληνικά

Τα προϊόντα μας κατασκευάζονται με τις καλύτερες προδιαγραφές για ποιότητα, λειτουργικότητα και σχεδιασμό. Ελπίζουμε ότι θα ικανοποιηθείτε απόλυτα από την καινούργια σας συσκευή Braun.

Μέ το λεμονοσίφτη Braun Citromatic de luxe μπορείτε να βγάλετε το χυμό από λεμόνια και πορτοκάλια γρήγορα και εύκολα. Το πρακτικό βρυσάκι ② κλείνει προς τα πάνω και έτσι δεν αφήνει να στάξουν υπολείμματα χυμού.

Προσοχή

- Παρακαλούμε διαβάστε με προσοχή τις οδηγίες πριν χρησιμοποιήσετε την συσκευή.
- Η συσκευή αυτή είναι κατασκευασμένη για την επεξεργασία συνηθισμένων ποσοτήτων οικιακής χρήσης.
- Αυτή η συσκευή δεν προορίζεται για χρήση από παιδιά ή άτομα με μειωμένες σωματικές ή διανοητικές ικανότητες, εκτός και αν επιτηρούνται από άτομα υπεύθυνα για την ασφάλειά τους. Γενικά, συνιστούμε να κρατάτε την συσκευή μακριά από παιδιά.
- Μην φέρνετε το μτμήμα του μοτέρ ① σε επαφή με νερό, κρατώντας το κάτω από τρεχούμενο νερό ή βυθίζοντας το σε νερό.
- Όλες οι ηλεκτρικές συσκευές Braun πληρούν τα ισχύοντα πρότυπα ασφαλείας. άθε επισκευή ή αντικατάσταση του καλωδίου τροφοδοσίας πρέπει να διενεργείται μόνο από εξουσιοδοτημένους τεχνικούς. Ελλιπής επισκευή από αναρμόδια άτομα μπορεί να προκαλέσει μεγάλους κινδύνους για τον χρήστη.

Περιγραφή

- ① Μοτέρ
- ② Βρυσάκι
- ③ Δοχείο χυμού

- ④ Κώνο
- ⑤ Καπάκι

Πως να βγάλετε χυμό με το λεμονοσίφτη Braun Citromatic de luxe

Συνδέστε τον στην πρίζα. Βγάλετε το καπάκι ⑤ βάλτε το ποτηρι ή ότι άλλο θέλετε στην αυλάκωση πού έχει το μηχάνημα κάτω από το βρυσάκι ②. Γυρίστε το βρυσάκι προς τα κάτω, μετά πιέστε το μισό ενός πορτοκαλιού ή παρόμοιου φρούτου πάνω στον κώνο ④ τότε το μηχάνημα αυτόματα θα αρχίσει να γυρίζει (a) μόλις σηκώσετε το φρούτο και σταματήστε την πίεση του κώνου αυτόματα θα σταματήσει και το μοτέρ να εργάζεται. Όταν πέσει ο χυμός στο ποτήρι ή άλλο δοχείο γυρίστε το βρυσάκι ② προς τα επάνω (b).

Καθάρισμα

Πριν από κάθε καθαρισμό, βγάλτε το καλώδιο από τη πρίζα. Βγάλτε τον κώνο ④ και το δοχείο χυμού ③ και το δύο αυτά μέρη μπορούν να πλυθούν με ζεστό νερό και τα γνωστά υγρά σαπούνια πιάτων. Το μοτέρ ① πλένεται με ένα βρεγμένο πανί (e). Για να πλυθεί και το βρυσάκι καλά κατεβάστε το προς τα κάτω.

Με τήν επίφυλαξη τροποποιήσεων.

Το προϊόν αυτό έχει κατασκευαστεί σύμφωνα με τις Ευρωπαϊκές Οδηγίες EMC 2004/108/EOK και Χαμηλών Ηλεκτρικών Τάσεων 2006/95/EOK.



Παρακαλούμε μην πετάξετε τη συσκευή στα οικιακά απορρίμματα όταν φτάσει το τέλος της χρήσιμης ζωής της. Η διάθεσή της μπορεί να πραγματοποιηθεί σε ένα από τα εξουσιοδοτημένα συνεργεία της Braun ή στα κατάλληλα σημεία συλλογής που παρέχονται στη χώρα σας.



Русский

Наши продукты соответствуют самым высоким стандартам в области качества, функциональности и дизайна.

Мы надеемся, что Вам доставит удовольствие использование Вашего нового прибора от Braun.

С помощью соковыжималки Braun Citromatic de lux Вы сможете легко и быстро выжать сок из цитрусовых фруктов. Удобный поворачивающийся вверх носик ② предотвращает капанье после завершения процесса выжимки сока.

Внимание!

- Просьба внимательно и полностью ознакомиться с инструкцией, перед началом использования прибора.
- Данное устройство предназначено для переработки небольшого количества цитрусовых фруктов для домашнего потребления.
- Этот прибор не предназначен для использования детьми или другими лицами без помощи и присмотра, если их физические, сенсорные или умственные способности не позволяют им безопасно его использовать.
- Запрещается погружать блок мотора ① в воду или держать его под струей воды.
- Электроприборы Braun отвечают всем применимым стандартам безопасности. Ремонт или замена шнура питания должны производиться только уполномоченным сервисным персоналом. Неправильно произведенные неквалифицированные ремонтные работы могут создать серьезную опасность для пользователей.

Описание

- ① Блок мотора
- ② Носик
- ③ Контейнер для сока
- ④ Конус
- ⑤ Крышка

Подключение

Подключайте Вашу соковыжималку Braun Citromatic de lux только к источнику переменного тока (~) и следите, чтобы напряжение соответствовало параметрам, указанным на нижней части прибора.

Как выжимать сок с помощью Braun Citromatic de lux

Вставьте вилку в электрическую розетку. Снимите крышку ⑤ и поместите стакан или другой приемный сосуд на подставку под носиком ②. Носик необходимо повернуть вниз. Затем прижмите половинку цитрусового фрукта к конусу ④. Мотор включится автоматически (а). При снятии фрукта с конуса мотор выключится. После того как выжимаемый сок стечет в приемный сосуд, поверните носик ② вверх. (b) В результате капанье прекращается.

Очистка

Перед очисткой всегда выключайте прибор из розетки питания. Снимите конус ④ и контейнер для сока ③. Эти части можно мыть в теплой воде, используя обычные жидкости для мытья посуды (с). Чистите блок мотора ① только с помощью влажной ткани (d). Для тщательной очистки можно снять носик ② путем нажатия с двух сторон и перемещения его вниз (e).

Возможно внесение изменений без предварительного уведомления.



Изделие использовать по назначению в соответствии с инструкцией по эксплуатации

Сделано в Венгрии,
Videoton Holding RT.
Izzo u. 3
H-7400 KAPOSVAR

الضمان

يضمن المنتج هذا الجهاز لمدة عامين كاملين اعتباراً من تاريخ الشراء - وذلك علاوة على ضمانات التي يفرضها القانون على البائع. وخلال هذه المدة تزيل مجاناً الأعطاب التي يُصاب بها الجهاز والتي تعود إلى سوء في المادة المصنوع منها أو إلى سوء من المصنع. ولنا الخيار في أن نصلح أو نقدم جهازاً جديداً بدلاً منه.

لا يشمل لضمان: الأعطاب الناتجة عن سوء الاستخدام (استعمال تيار كهرباء خاطي، وصل الجهاز بمصدر كهربائي غير مناسب، كسر الجهاز)، التقادم الطبيعي والنواقص التي لا تؤثر تأثيراً كبيراً على عمل الجهاز أو قيمته.

وإذا ما عبثت بالجهاز أو صلحته أية جهة غير مخولة من قبلنا، أو إذا استعملت قطع غيار غير قطع براون الأصلية، يلتغي لضمان.

لا يكون الضمان نافذ المفعول إلا إذا تم تسجيل تاريخ لشراء على بطاقة الضمان وعلى بطاقة السجل وأكد البائع ذلك بختمه وتوقيعه. ويمكن الاستفادة من الضمان في جميع البلدان التي يباع فيها هذا الجهاز من قبل شركة براون أو وكيلها التجاري المعتمد. وفي حال استحقاق المضمن يرجى إرسال الجهاز كاملاً مع بطاقة الضمان بعد إملائها إلى وكيلنا التجاري المعتمد أو إلى أقرب ورشة إصلاح تابعة لشركة براون.

Country of origin: Hungary

بلد المنشأ: المجر

Year of manufacture

To determine the year of manufacture, refer to the 3-digit production code located near the type plate. The first digit of the production code refers to the last digit of the year of manufacture. The next two digits refer to the calendar week in the year of manufacture.

Example: "912" – The product was manufactured in week 12 of 2009.

عام الصنع

معرفة عام الصنع، يرجى الرجوع إلى رمز الإنتاج المؤلف من 3 أرقام والموجود قرب صفيحة النوع. الرقم الأول من رمز الإنتاج يشير إلى الرقم الأخير في عام الصنع بينما يشيران الرقمان التاليان إلى الأسبوع المعين في عام لصنع.

مثال: «512» - تم صنع المنتج في الأسبوع 12 من عام 2009.

الأسفل. ثم اضغط قِطْع الحمضيات المقسمة نصفياً على المخروط ④. المحرك يبدأ بالعمل أوتوماتيكياً (a). وعند رفع القطعة المعصورة عن القمع يتوقف المحرك تلقائياً عن العمل. وبعد الانتهاء من انصباب العصير في الوعاء، يمكنك رفع مجرى العصير ② نحو الأعلى (b) لمنع تساقط تقط العصير.

التنظيف

يجب فصل الجهاز عن مأخذ التيار قبل كل عملية تنظيف.

أرفع القمع ④ ووعاء العصير ③. يمكن غسل القطعتين بالماء الحار وبالسوائل العادية لغسل الصحون (c). يُرجى تنظيف قسم المحرك ① بقطعة من القماش الرطب فقط (d).

ومن أجل التنظيف الكامل، يمكن رفع مجرى العصير ② بالكبس على جانبية في الوقت نفسه ومن ثم سحبه نحو الأسفل (e).

مع الاحتفاظ بحق اجراء التعديلات.

الإصلاحات أو استبدال الأجزاء الأساسية من التوصيلات الكهربائية من قبل أفراد خدمه مصرح لهم حيث أن أعمال كهذه إذا تمت من قبل أفراد غير مؤهلين قد تعرض المستخدم للمخاطر.

وصف الجهاز

- ① قسم المحرك
- ② مجرى العصير
- ③ وعاء العصير
- ④ مخروط العصر
- ⑤ الغطاء

وصل الجهاز

أوصل جهاز براون ستروماتيك دي لوكس فقط بالتيار المتناوب (~) وتأكد من أن التوتر الكهربائي المتوفر لديك متطابق مع بيانات التوتر الكهربائي المذكورة على قاعدة الجهاز.

طريقة استخراج العصير

بجهاز براون ستروماتيك دي لوكس
أوصل الجهاز كهربائياً. أرفع الغطاء ⑤
وضع قدحاً زجاجياً أو أي وعاء آخر داخل
الجزء المقعر الموجود تحت مجرى العصير ①.
على مجرى العصير أن يكون موجهاً نحو

صُنعت منتجاتنا لتلبية أرفع متطلبات نوعية، والأداء والتصميم. نتمنى لك بالجهاز الجديد من براون فرحة كبيرة.

جهاز براون ستروماتيك دي لوكس يمكنك استخراج العصير من جميع أنواع الحمضيات بسرعة وبسهولة. إن مجرى العصير ② العملي والقابل للرفع نحو الأعلى يمنع تساقط القطرات بعد الانتهاء من عملية العصر.

مهم

• يرجى قراءة تعليمات الاستعمال بعناية وبصورة كاملة، قبل البدء باستعمال الجهاز.

- هذا الجهاز مصمم لتحضير الكيآت المتعارف عليها منزلياً.
- ليس من المفترض أن يتم استخدام هذه المكواة من قبل الأطفال أو الأشخاص الذين يعانون من إعاقات بدنية أو عقلية، إلا إذا كان ذلك تحت إشراف شخص مسئول عن سلامتهم. وبوجه عام، ننصحكم بحفظ المكواة بعيداً عن متناول الأطفال.
- لا تغطس قسم المحرك ① في الماء أو تضعه تحت الماء الجاري.
- تفي أجهزة براون الكهربائية بمعايير السلامة المطبقة. يجب فقط أن تتم

Deutsch

Garantie

Als Hersteller übernehmen wir für dieses Gerät – nach Wahl des Käufers zusätzlich zu den gesetzlichen Gewährleistungsansprüchen gegen den Verkäufer – eine Garantie von 2 Jahren ab Kaufdatum. Innerhalb dieser Garantiezeit beseitigen wir nach unserer Wahl durch Reparatur oder Austausch des Gerätes unentgeltlich alle Mängel, die auf Material- oder Herstellungsfehlern beruhen. Die Garantie kann in allen Ländern in Anspruch genommen werden, in denen dieses Braun Gerät von uns autorisiert verkauft wird.

Von der Garantie sind ausgenommen: Schäden durch unsachgemäßen Gebrauch, normaler Verschleiß und Verbrauch sowie Mängel, die den Wert oder die Gebrauchstauglichkeit des Gerätes nur unerheblich beeinflussen. Bei Eingriffen durch nicht von uns autorisierte Braun Kundendienstpartner sowie bei Verwendung anderer als Original Braun Ersatzteile erlischt die Garantie.

Im Garantiefall senden Sie das Gerät mit Kaufbeleg bitte an einen autorisierten Braun Kundendienstpartner. Die Anschrift finden Sie unter www.service.braun.com oder können Sie kostenlos unter 00800/27 28 64 63 erfragen.

English

Guarantee

We grant a 2 year guarantee on the product commencing on the date of purchase. Within the guarantee period we will eliminate any defects in the appliance resulting from faults in materials or workmanship, free of charge either by repairing or replacing the complete appliance at our discretion.

This guarantee extends to every country where this appliance is supplied by Braun or its appointed distributor.

This guarantee does not cover: damage due to improper use, normal wear or use as well as defects that have a negligible effect on the value or operation of the appliance. The guarantee becomes void if repairs are undertaken by unauthorised persons and if original Braun parts are not used.

To obtain service within the guarantee period, hand in or send the complete appliance with your sales receipt to an authorised Braun Customer Service Centre (address information available online at www.service.braun.com).

For UK only:

This guarantee in no way affects your rights under statutory law.

Français

Garantie

Nous accordons une garantie de 2 ans sur ce produit, à partir de la date d'achat. Pendant la durée de la garantie, Braun prendra gratuitement à sa charge la réparation des vices de fabrication ou de matière en se réservant le droit de décider si certaines pièces doivent être réparées ou si l'appareil lui-même doit être échangé.

Cette garantie s'étend à tous les pays où cet appareil est commercialisé par Braun ou son distributeur exclusif.

Cette garantie ne couvre pas : les dommages occasionnés par une utilisation inadéquate et l'usure normale. Cette garantie devient caduque si des réparations ont été effectuées par des

personnes non agréées par Braun et si des pièces de rechange ne provenant pas de Braun ont été utilisées.

Pour toute réclamation intervenant pendant la période de garantie, retournez ou rapportez l'appareil ainsi que l'attestation de garantie à votre revendeur ou à un Centre Service Agréé Braun.

Se référer à www.service.braun.com ou appelez 08.10.30.97.80 pour connaître le Centre Service Agréé Braun le plus proche de chez vous.

Clause spéciale pour la France

Outre la garantie contractuelle exposée ci-dessus, nos clients bénéficient de la garantie légale des vices cachés prévue aux articles 1641 et suivants du Code civil.

Español

Garantía

Braun concede a este producto 2 años de garantía a partir de la fecha de compra. Dentro del periodo de garantía, subsanaremos, sin cargo alguno, cualquier defecto del aparato imputable tanto a los materiales como a la fabricación, ya sea reparando, sustituyendo piezas, o facilitando un aparato nuevo según nuestro criterio.

La garantía no ampara averías por uso indebido, funcionamiento a distinto voltaje del indicado, conexión a un enchufe inadecuado, rotura, desgaste normal por el uso que causen defectos o una disminución en el valor o funcionamiento del producto.

La garantía perderá su efecto en caso de ser efectuadas reparaciones por personas no autorizadas, o si no son utilizados recambios originales de Braun.

La garantía solamente tendrá validez si la fecha de compra es confirmada mediante la factura o el albarán de compra correspondiente.

Esta garantía tiene validez en todos los países donde este producto sea distribuido por Braun o por un distribuidor asignado por Braun.

En caso de reclamación bajo esta garantía, diríjase al Servicio de Asistencia Técnica de Braun más cercano: www.service.braun.com.

Solo para España

Servicio al consumidor: Para localizar a su Servicio Braun más cercano o en el caso de que tenga Vd. alguna duda referente al funcionamiento de este producto, le rogamos contacte con el teléfono de este servicio 901 11 61 84.

Português

Garantia

Os nossos produtos dispõem de uma garantia de 2 anos a partir da data de compra. Qualquer defeito do aparelho imputável, quer aos materiais, quer ao fabrico, que torne necessário reparar, substituir peças ou trocar de aparelho dentro de período de garantia não terá custos adicionais,

A garantia não cobre avarias por utilização indevida, funcionamento a voltagem diferente da indicada, ligação a uma tomada de corrente eléctrica incorrecta, ruptura, desgaste normal por utilização que causem defeitos ou diminuição da qualidade de funcionamento do produto.

A garantia perderá o seu efeito no caso de serem efectuadas reparações por

persoas não autorizadas ou se não forem utilizados acessórios originais Braun.

A garantia só é válida se a data de compra for confirmada pela apresentação da factura ou documento de compra correspondente.

Esta garantia é válida para todos os países onde este produto seja distribuído pela Braun ou por um distribuidor Braun autorizado.

No caso de reclamação ao abrigo de garantia, dirija-se ao Serviço de Assistência Técnica Oficial Braun mais próximo: www.service.braun.com.

Só para Portugal

Apoio ao consumidor: Para localizar o seu Serviço Braun mais próximo, no caso de surgir alguma dúvida relativamente ao funcionamento deste produto, contacte-nos por favor pelo telefone 808 20 00 33.

Italiano

Garanzia

Braun fornisce una garanzia valevole per la durata di 2 anni dalla data di acquisto.

Nel periodo di garanzia verranno eliminati, gratuitamente, i guasti dell'apparecchio conseguenti a difetti di fabbrica o di materiali, sia riparando il prodotto sia sostituendo, se necessario, l'intero apparecchio.

Tale garanzia non copre: danni derivanti dall'uso improprio del prodotto, la normale usura conseguente al funzionamento dello stesso, i difetti che hanno un effetto trascurabile sul valore o sul funzionamento dell'apparecchio. La garanzia decade se vengono effettuate

riparazioni da soggetti non autorizzati o con parti non originali Braun.

Per accedere al servizio durante il periodo di garanzia, è necessario consegnare o far pervenire il prodotto integro, insieme allo scontrino di acquisto, ad un centro di assistenza autorizzato Braun.

Contattare www.service.braun.com o il numero 02/6678623 per avere informazioni sul Centro di assistenza autorizzato Braun più vicino.

Nederlands

Garantie

Op dit produkt verlenen wij een garantie van 2 jaar geldend vanaf datum van aankoop. Binnen de garantieperiode zullen eventuele fabricagefouten en/of materiaal fouten gratis door ons worden verholpen, hetzij door reparatie, vervanging van onderdelen of omruilen van het apparaat.

Deze garantie is van toepassing in elk land waar dit apparaat wordt geleverd door Braun of een officieel aangestelde vertegenwoordiger van Braun.

Beschadigingen ten gevolge van onoordeelkundig gebruik, normale slijtage en gebreken die de werking of waarde van het apparaat niet noemenswaardig beïnvloeden vallen niet onder de garantie. De garantie vervalt bij reparatie door niet door ons erkende service-afdelingen en/of gebruik van niet originele Braun onderdelen.

Om gebruik te maken van onze service binnen de garantieperiode, dient u het complete apparaat met uw aankoopbewijs af te geven of op te sturen naar een geauthoriseerd Braun Customer Service Centre: www.service.braun.com.

Bel 0 800 44 55 388 voor een Braun Customer Service Centre bij u in de buurt.

Dansk

Garanti

Braun yder 2 års garanti på dette produkt gældende fra købsdatoen. Inden for garantiperioden vil Braun for egen regning afhjælpe fabrikations- og materialefejl efter vort skøn gennem reparation eller ombytning af apparatet. Denne garanti gælder i alle lande, hvor Braun er repræsenteret.

Denne garanti dækker ikke skader opstået ved fejlbetjening, normalt slid eller fejl som har ringe effekt på værdien eller funktionsdygtigheden af apparatet. Garantien bortfalder ved reparationer udført af andre end de af Braun anviste reparatører og hvor originale Braun reservedele ikke er anvendt.

Ved service inden for garantiperioden afleveres eller indsendes hele apparatet sammen med købsbevis til et autoriseret Braun Service Center:
www.service.braun.com.

Ring 7015 0013 for oplysning om nærmeste Braun Service Center.

Norsk

Garanti

Vi gir 2 års garanti på produktet gjeldende fra kjøpsdato.

I garantitiden vil vi gratis rette eventuelle fabrikasjons- eller materialfeil, enten ved reparasjon eller om vi finner det hensiktsmessig å bytte hele produktet. Denne garanti er gyldig i alle land der

Braun eller Brauns distributør selger produktet.

Denne garanti dekker ikke: skader på grunn av feil bruk, normal slitasje eller skader som har ubetydelig effekt på produktets verdi og virkemåte. Garantien bortfaller dersom reparasjoner utføres av ikke autorisert person eller hvis andre enn originale Braun reservedeler benyttes.

For service i garantitiden skal hele produktet leveres eller sendes sammen med kopi av kjøpskvittering til nærmeste autoriserte Braun Serviceverksted:
www.service.braun.com.

Ring 22 63 00 93 for å bli henvist til nærmeste autoriserte Braun Serviceverksted.

NB

For varer kjøpt i Norge har kunden garanti i henhold til NEL's Leveringsbetingelser.

Svenska

Garanti

Vi garanterar denna produkt för två år från och med inköpsdatum. Under garantitiden kommer vi utan kostnad, att avhjälpa alla brister i apparaten som är hänförliga till fel i material eller utförande, genom att antingen reparera eller byta ut hela apparaten efter eget gottfinnande. Denna garanti gäller i alla länder där denna apparat levereras av Braun eller deras auktoriserade återförsäljare.

Garantin gäller ej: skada på grund av felaktig användning eller normalt slitage, liksom brister som har en försumbar inverkan på apparatens värde eller funktion. Garantin upphör att gälla om reparationer utförs av icke behörig person eller om Brauns originaldelar inte används.

För att erhålla service under garantitiden skall den kompletta apparaten lämnas in tillsammans med inköpskvittot, till ett auktoriserat Braun verkstad:
www.service.braun.com.

Ring 020-21 33 21 för information om närmaste Braun verkstad.

Suomi

Takuu

Tälle tuotteelle myönnämme 2 vuoden takuun ostopäivästä lukien Suomessa voimassa olevien alan takuehtojen TE90 mukaan. Takuuaikana korvataan veloituksetta kaikki viat, jotka aiheutuvat materiaaliiviasta tai valmistusvirheestä. Korvaus tapahtuu harkintamme mukaan korjaamalla, vaihtamalla viallinen osa tai vaihtamalla koko laite uuteen. Takuu on voimassa kaikkialla maailmassa sillä edellytyksellä, että laitetta myydään ko. maassa Braunin tai virallisen maahantuojan toimesta.

Takuun piiriin eivät kuulu seuraavat viat: viat, jotka johtuvat virheellisestä käytöstä, normaalista kulumisesta tai viat, jolla on vähäinen merkitys laitteen arvoon tai toimintaan. Takuun voimassaolo lakkaa, jos laitetta korjataan muualla kuin valtuutetussa Braun-huoltoliikkeessä tai jos laitteessa käytetään muita kuin alkuperäisiä varaosia.

Yksilöity ostokuitti riittää takuun voimassaolon osoittamiseksi:
www.service.braun.com.

Lisätietoa takuuseen liittyvistä asioista saa asiakaspalvelukeskuksestamme numerosta 020-377 877.

Ελληνικά

Εγγύηση

Παραχωρούμε δύο χρόνια εγγύηση, στο προϊόν, ξεκινώντας από την ημερομηνία αγοράς.

Μέσα στην περίοδο εγγύησης καλύπτουμε, χωρίς χρέωση, οποιαδήποτε ελάττωμα προερχόμενο από κακή κατασκευή ή κακής ποιότητας υλικό, είτε επισκευάζοντας είτε αντικαθιστώντας ολόκληρη τη συσκευή σύμφωνα με την κρίση μας. Αυτή η εγγύηση ισχύει σε όλες τις χώρες που πωλούνται τα προϊόντα Braun.

Η εγγύηση δεν καλύπτει: καταστροφή από κακή χρήση, φυσιολογική φθορά ή ελαττώματα λόγω αμέλειας του χρήστη. Η εγγύηση ακυρώνεται αν έχουν γίνει επισκευές από μη εξουσιοδοτημένα άτομα ή δεν έχουν χρησιμοποιηθεί γνήσια ανταλλακτικά Braun.

Για να επιτύχετε σέρβις μέσα στην περίοδο της εγγύησης, παραδώστε ή στείλτε την συσκευή με την απόδειξη αγοράς σε ένα Εξουσιοδοτημένο Κατάστημα Σέρβις της Braun:
www.service.braun.com.

Καλέστε στο 01-9478700 για να πληροφορηθείτε για το πλησιέστερο Εξουσιοδοτημένο Κατάστημα Σέρβις της Braun.

Русский

Гарантийные обязательства фирмы BRAUN

Для всех изделий мы даем гарантию на два года, начиная с момента приобретения изделия.

В течение гарантийного периода мы бесплатно устраним путем ремонта,

замены деталей или замены всего изделия любые заводские дефекты, вызванные недостаточным качеством материалов или сборки.

В случае невозможности ремонта в гарантийный период изделие может быть заменено на новое или аналогичное в соответствии с Законом о защите прав потребителей.

Гарантия обретает силу только если дата покупки подтверждается печатью и подписью дилера (магазина) на последней странице оригинальной инструкции по эксплуатации BRAUN, которая является гарантийным талоном.

Эта гарантия действительна в *любой* стране в которую это изделие поставляется фирмой BRAUN или назначенным дистрибьютором и где никакие ограничения по импорту или другие правовые положения не препятствуют предоставлению гарантийного обслуживания.

Гарантия не покрывает повреждения, вызванные неправильным использованием (см. также список ниже) нормальный износ бритвенных сеток и ножей, дефекты, оказывающие незначительный эффект на качество работы прибора.

Эта гарантия теряет силу если ремонт производился не уполномоченным на то лицом и если использованы не оригинальные детали фирмы BRAUN. В случае предъявления рекламации по условиям данной гарантии, передайте изделие целиком вместе с гарантийным талоном в любой из центров сервисного обслуживания фирмы BRAUN.

Все другие требования, включая требования возмещения убытков, исключаются, если наша ответственность не установлена в законном порядке.

Рекламации, связанные с

коммерческим контрактом с продавцом не попадают под эту гарантию.

В соответствии с законом РФ № 2300-1 от 7.02.1992 г. «О защите прав потребителей» фирма BRAUN устанавливает срок службы на свои изделия равным двум годам с момента приобретения или с момента производства, если дату продажи установить невозможно.

Изделия фирмы BRAUN изготовлены в соответствии с высокими требованиями европейского качества. При бережном использовании и при соблюдении правил по эксплуатации, приобретенное Вами изделие фирмы BRAUN, может иметь значительно больший срок службы, чем срок установленный в соответствии с Российским законом.

Случаи, на которые гарантия не распространяется:

- дефекты, вызванные форс-мажорными обстоятельствами;
- использование в профессиональных целях;
- нарушение требований инструкции по эксплуатации;
- неправильная установка напряжения питающей сети (если это требуется);
- внесение технических изменений;
- механические повреждения;
- повреждения по вине животных, грызунов и насекомых (в том числе случаи нахождения грызунов и насекомых внутри приборов);
- для приборов, работающих от батареек, – работа с неподходящими или истощенными батарейками, любые повреждения, вызванные истощенными или текущими батарейками (советуем пользоваться только предохраненными от вытекания батарейками);

– для бритв – смятая или порванная сетка.

Внимание! Оригинальный Гарантийный Талон подлежит изъятию при обращении в сервисный центр для гарантийного ремонта. После проведения ремонта Гарантийным Талоном будет являться заполненный оригинал Листа выполнения ремонта со штампом сервисного центра и подписанный потребителем по получении изделия из ремонта. Требуйте проставления даты возврата из ремонта, срок гарантии продлевается на время нахождения изделия в сервисном центре. В случае возникновения сложностей с выполнением гарантийного или послегарантийного обслуживания просьба сообщать об этом в Информационную Службу Сервиса фирмы BRAUN по телефону 8 800 200 20 20 (звонок из России бесплатно).