

gorenje

Aparat za peko kruha

Aparat za pečenje kruha

Aparat za pečenje hleba

Bread maker

Cuptor de paine

Kenyérre gyártó

Хляб машина

Хлібопіч

Рекáč

Domáci pekárna

Wypiekacz do chleba

Хлебопечка



BM 1400 E

Navodila za uporabo SI

Upute za uporabu BIH HR

Uputstvo za upotrebu BIH SRB MNE

Instruction manual GB

Instrucțiuni de utilizare RO

Használati útmutató H

Инструкции за употреба BG

Інструкції з експлуатації UA

Návod na obsluhu SK

Návod k obsluze CZ

Instrukcja obsługi PL

Руководство по эксплуатации RUS

SI	Navodila za uporabo	3
HR, BIH	Upute za uporabu	10
SRB - MNE	Uputstva za upotrebu	17
GB	Instruction manual	24
RO	Manual de instrucțiuni	31
HU	Használati útmutató	38
BG	Инструкции за употреба	45
UK	Інструкція з експлуатації	52
SK	Návod na obsluhu.....	60
CZ	Návod k obsluze	67
PL	Instrukcja obsługi	74
RU	Руководство по эксплуатации	81

Pomembna varnostna navodila

Pred uporabo aparata natančno preberite navodila za uporabo.

1. Shranite navodila, garancijski list, potrdilo o plačilu in po možnosti tudi embalažo.
2. Aparat je namenjen izključno za zasebno uporabo!
3. Ko nameščate dodatne dele, ko aparat čistite, ko aparata ne uporabljate ali pri kakršnih drugih motnjah vedno izvlecite vtičač iz vtičnice. Pred tem aparat izključite. Vedno povlecite vtičač in ne kabela.
4. Da bi otroke zaščitili pred nevarnostmi električnih aparatov, jih nikoli ne pustite nenadzorovane pri aparatu. Aparat naj bo zato izven dosega otrok. Vedno se prepričajte, da kabel ne visi navzdol.
5. Redno preverjajte aparat in kabel. Če odkrijete kakršno koli poškodbo, aparata ne uporabljajte.
6. Aparata ne popravljajte sami, ampak ga odnesite na poblaščen servis.
7. Pokvarjen ali poškodovan vtičač mora zamenjati oddelek za servis ali druga pooblaščen oseba.
8. Aparata in kabela ne postavljajte v bližino toplote, neposredne sončne svetlobe, vlage, ostrih robov ali podobno. Kabel naj ne pride v stik z vročim aparatom.
9. Aparata nikoli ne uporabljajte nenadzorovano. Ko aparata ne uporabljate, ga vedno izključite.
10. Uporabljajte samo originalne dodatne dele.
11. Aparata ne uporabljajte na prostem.
12. V nobenem primeru aparat ne sme priti v stik s tekočino. Aparata ne postavljajte na mokro podlago! Aparata se ne dotikajte z vlažnimi ali mokrimi rokami!
13. Če aparat pride v stik z vodo, takoj izvlecite vtičač iz vtičnice. Ne dotikajte se vode.
14. Aparat uporabljajte le za namene, označene na aparatu.
15. Ne dotikajte se premikajočih ali vrtečih delov aparata.
16. Aparat namestite na ravno podlago. Od sten naj bo oddaljen vsaj 5 cm.
17. Pri čiščenju ne uporabljajte agresivnih čistilnih sredstev.
18. Nastavek za gnetenje očistite takoj po uporabi.
19. Ne dotikajte se vročih površin. Uporabite ročaje ali držaje.
20. Naprave naj ne uporabljajo otroci in osebe z omejenimi fizičnimi, čutilnimi ali mentalnimi sposobnostmi ali osebe brez znanja in izkušenj, razen pod nadzorom izkušene osebe, zadolžene za njihovo varnost, ki jim je natančno razložila delovanje in uporabo naprave.
21. Če želite posodo za peko vzeti iz aparata, ne udarjajte po njej ali po njenih robovih, saj jo to lahko poškoduje.
22. V napravo ne vstavljajte aluminijastih folij ali drugih materialov, saj lahko to zviša tveganje za nastanek požara ali kratkega stika.
23. Naprave nikoli ne pokrivajte s krpo ali podobnimi materiali, saj s tem toploti in pari onemogočite prost prehod iz naprave. Če je naprava pokrita ali pride v stik z vnetljivim materialom, lahko pride do požara.
24. Aparata ne priklaplajte na zunanje časovno stikalo ali sistem za daljinsko upravljanje, da ne povzročite nevarnosti.
25. Raven hrupa: Lc < 68 dB (A)

Ta oprema je označena v skladu z evropsko smernico 2002/96/EG o odpadni električni in elektronski opremi (waste electrical and electronic equipment - WEEE). Smernica opredeljuje zahteve za zbiranje in ravnanje z odpadno električno in elektronsko opremo, ki veljajo v celotni Evropski Uniji.

Prva uporaba aparata

1. Prosimo preverite, če so vsi deli in vsi pripomočki dobavljeni in nepoškodovani.
2. Očistite vse dele aparata, upoštevajoč navodila v poglavju "**Čiščenje in vzdrževanje**".

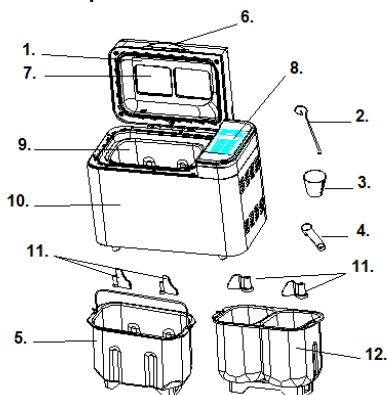
- Aparat za peko kruha nastavite na način delovanja "BAKE" (peka) in pustite, da program deluje približno 10 minut, brez sestavin v posodi. Nato počakajte, da se aparat ohladi in ponovno pomijte vse snemljive dele.
- Temeljito posušite vse dele in jih sestavite. Aparat je tako pripravljen za uporabo.

Električni priključek:

Aparat je lahko priključen samo na pravilno nameščeno 220-240V ~ 50Hz vtičnico. Kadar priključno vrstico pekača kruha vklopite v stensko vtičnico se zasliši pisk, na prikazovalniku pa se pojavi napis "1 2:55, 1200g, "MEDIUM", toda dvopičje med številkama "2" in "55" ne utripa stalno. Številka "1" označuje privzeti program. Oznaki "1200g" in "MEDIUM" (srednje) sta privzeti nastavitvi.

Funkcije in delovanje

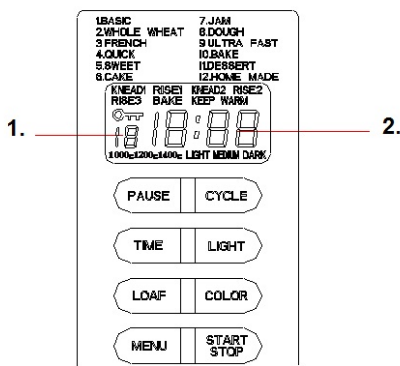
Nadzorna plošča



- Pokrov
- Kavelj
- Merilna skodelica
- Merilna žlica
- Kvadratna posoda za kruh
- Ročaj
- Kontrolno okence
- Nadzorna plošča
- Posoda za kruh
- Ohišje
- Lopatke za mešanje
- Dvojna posoda za kruh

OPIS NADZORNE PLOŠČE

(Izgled ekrana se lahko spremeni brez predhodnega opozorila.)



- Oznaka izbranega programa
- Čas peke za posamezni program

Start/stop

S pritiskom na ta gumb vključite ali ustavite izbrani program peke.

Program peke vključite s pritiskom na gumb "START/STOP". Pritisk naj bo dolg 3 sekunde. Zasliali boste kratek pisk, dvopičje na prikazovalniku bo začelo utripati in program se bo začel izvajati. Ko se program začne izvajati, bo onemogočeno delovanje vseh gumbov, razen gumbov "START/STOP", "LIGHT" (osvetlitev) and "PAUSE" (pavza).

Če želite ustaviti program, pritisnite gumb "START/STOP" (pritisk naj spet traja 3 sekunde). Ko zaslišite pisk, je program ustavljen.

Izbira programa

V meniju (menu) izberite zeleni program peke. Z vsakim pritiskom, ki ga spremlja kratek pisk, spremenite program peke. Če na gumb pritisnete zaporedoma, se bo na LCD prikazovalniku zvrstilo vseh 12 razpoložljivih programov peke. Izberite zeleni program. Funkcije vseh programov so obrazložene v nadaljevanju.

1. **Osnovni:** mesenje, vzhajanje in peka navadnega kruha. Za boljši okus lahko dodate še druge sestavine.
2. **Polnozrnati:** mesenje, vzhajanje in peka polnozrnatega kruha. Nastavitev časovnega zamika peke ni priporočljiva, saj lahko tako dosežete slabše rezultate.
3. **Francoski:** mesenje, vzhajanje in peka z daljšim časom vzhajanja. Kruh, pečen po tem programu, bo imel bolj hrustljivo skorjo in rahlo teksturo.
4. **Hitri:** mesenje, vzhajanje in peka kruha s krajšim časom peke kot pri osnovnem programu. Kruh, pečen po tem programu, je navadno manjši in ima gostejšo teksturo.
5. **Sladki:** mesenje, vzhajanje in peka sladkega kruha. Za boljši okus lahko dodate še druge sestavine.
6. **Torte:** mesenje, vzhajanje in peka tort. Testo naj vzhaja s pomočjo sode bikarbone ali pecilnega praška.
7. **Marmelade:** kuhanje džemov in marmelad. Sadje in zelenjavo sesekljajte preden ju položite v posodo za kruh.
8. **Testo:** mesenje in vzhajanje, a brez peke. Testo vzemite iz posode za kruh in oblikujte žemljice, rogljičke, pizzo ipd.
9. **Super hitro:** mesenje, vzhajanje in peka kruha v zelo kratkem času. Pečen kruh ima gosto teksturo.
10. **Peča:** samo peka, brez mesenja in vzhajanja. Uporablja se tudi za daljši čas peke pri izbranih nastavitvah.
11. **Sladice:** mesenje, vzhajanje in peka sladice.
12. **Domač kruh:** omogoča uporabnikovo osebno programiranje, spremeni tovarniške nastavitve mesenja, vzhajanja, peke in hranjenja na toplem vsakega posameznega koraka.

Časovni obsegi posameznih programov so naslednji:

MESENJE 1 :	6-14 minut
VZHAJANJE 1 :	20-60 minut
MESENJE 2 :	5-20 minut
VZHAJANJE 2 :	5-120 minut
VZHAJANJE 3 :	0-120 minut
PEKA :	0-80 minut
OHANJANJE NA TOPLEM :	0-60 minut

V programu Domači kruh,

- a) pritisnite enkrat na gumb "**CYCLE**". Na prikazovalniku se bo pojavil napis "**KNEAD 1**" (MESENJE 1), nato pritisnite gumb "**TIME**" (ČAS) in izberite čas v minutah, nato s pritiskom na gumb "**CYCLE**" (CIKEL) potrdite odrejeni čas za ta korak;
- b) Za nadaljevanje na naslednji korak pritisnite gumb "**CYCLE**". Na prikazovalniku se bo pojavil napis "**RISE1**" (VZHAJANJE 1), nato pritisnite gumb "**TIME**", s čimer nastavite čas v minutah. Število minut bo hitreje naraščalo, če gumb neprekinjeno držite dalj časa. S pritiskom na gumb "**CYCLE**" potrdite izbiro.
- c) Na ta način nastavite še preostale korake. Ko ste končali s programiranjem, pritisnite gumb "**START/STOP**", s čimer odidete iz nastavitvenega izbirnika.
- d) Pritisnite gumb "**START/STOP**", da aktivirate delovanje.

Obvestilo: vaše nastavitve se shranijo v spomin aparata in se lahko uporabljajo tudi v prihodnje.

Barva

S pritiskom na ta gumb lahko nastavite **SVETLO**, **SREDNJO** ali **TEMNO** barvo skorje. Uporaba te tipke je možna le pri programih BASIC (osnovni program), WHOLE WHEAT (polnozrnati), FRENCH (francoski) QUICK (hitri), SWEET (sladek kruh), CAKE (torta), BAKE (peka), DESSERT (desert/sladica) ter HOMEMADE (domač kruh).

Štruca

S pritiskom na ta gumb izberete velikost kruha: 1000g, 1200g, 1400g. Dolžina časa delovanja je odvisna od velikosti štruca. Ta gumb je uporaben samo za sledeče programe: **BASIC**, **WHOLE WHEAT**, **FRENCH**, **SWEET** and **ULTRA SWEET**.

Obvestilo: Velikost 1000g je uporabna za Enojno in Dvojno posodo za kruh. Velikosti 1200g in 1400g sta uporabni samo za Enojno posodo za kruh.

Čas

Če želite aparat za kruh vključiti s časovnim zamikom, lahko s pritiskom na gumb nastavite čas zamika začetka peke.

Funkcijo »Časovni zamik« nastavite v naslednjih korakih:

1. Izberite svoj meni (program oz. način peke) ter barvo in velikost štruca.
2. S pritiskom na gumb "**TIME**" (čas) nastavite čas zamika začetka delovanja. Čas zamika naj vključuje tudi čas delovanja izbranega programa peke. Denimo, da je ura 20.30, vi pa želite, da je kruh pripravljen ob 7.00 naslednjega jutra; čas zamika je torej 10 ur in 30 minut. Večkrat zapored pritisnite gumb "**TIME**" (čas), dokler se na ekranu ne izpiše 10:30. Ob vsakem pritisku na gumb "**TIME**" se nastavljen zamik podaljša za 10 minut. Če pritisnete gumb "**TIME**" in jo držite pol sekunde, se bo nastavljen zamik podaljševal hitreje, po 60 min/sekundo. Najdaljši čas zamika je 13 ur.
3. Pritisnite gumb "**START/STOP**", da aktivirate peko z zamikom. Na ekranu bosta prikazana utripajoča pika ter odštevanje preostalega časa.

Osvetlitev

Z enkratnim pritiskom na gumb "**LIGHT**" bo zasvetila luč v notranjosti aparata za boljši pregled nad izvajanjem programa. Po eni minuti se bo luč avtomatsko izključila sama, ne da bi bilo treba vam pritisniti na gumb.

Pavza

Ko se program začne izvajati, lahko delovanje aparata kadarkoli prekinete s pritiskom na gumb "**PAUSE**" (PAVZA). Delovanje bo prekinjeno, nastavev programa pa bo ostala v spominu. Preostali

čas do konca peke bo izpisan na LCD prikazovalniku. S ponovnim pritiskom na gumb "PAUSE" se bo program izvajal naprej.

OHRANJANJE NA TOPLEM

Kruh lahko avtomatsko ohranite na toplem eno uro po končani peki. Če želite kruh med ohranjanjem na toplem vzeti iz aparata, pred tem izključite program s pritiskom na gumb "START/STOP".

SPOMIN

Če med izvajanjem programa peke kruha pride do motenj v električni napeljavi, se bo program avtomatsko začel izvajati naprej po 10 minutah, tudi če gumba "START/STOP" ne pritisnemo. Če motnja traja dlje kot 10 minut, se izbrani program ne bo ohranil v spominu. V tem primeru odvrzite sestavine iz posode za kruh, vanjo vsujete nove in ponovno vključite aparat za peko kruha. Če pa se motnja zgodi preden testo začne vzhajati, preprosto ponovno pritisnete gumb "START/STOP" in program se bo takoj začel izvajati spet od začetka.

VARNOSTNA BLOKADA NADZORNE PLOŠČE

Nadzorno ploščo zaklenite s pritiskom na gumb "CYCLE", nato še na gumb "COLOR". Ko je nadzorna plošča zaklenjena, so vsi gumbi onemogočeni razen gumbov "CYCLE" in "COLOR". Ta funkcija pomaga preprečiti nenamerne prekinitve delovanja programa in otrokom preprečuje uporabo aparata brez nadzora izkušene osebe. Varnostno blokado deaktivirate s pritiskom na gumb "CYCLE", nato še na gumb "COLOR". Če varnostne blokade ne nastavite sami, se bodo tipke na nadzorni plošči zaklenile same 5 minut po začetku izvajanja programa. Če želite takrat spremeniti nastavitve, morate najprej odkleniti zaklenjeno nadzorno ploščo.

SOBNA TEMPERATURA

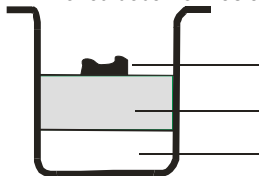
Aparat lahko deluje normalno v velikem temperaturnem obsegu okolja, v katerem se nahaja, vendar pa lahko pride do različnih velikosti štruc, če so pečene v zelo hladni ali zelo topli sobi. Priporočamo sobno temperaturo med 15 in 34°C.

OPOZORILO NA ZASLONU:

1. Če po pritisku na gumb "START/STOP" na prikazovalniku piše "H HH", je sobna temperatura previsoka. V tem primeru ustavite program. Odprite pokrov in počakajte 10 do 20 minut, da se aparat ohladi.
2. Če po pritisku na gumb "START/STOP" na prikazovalniku piše "E E0" ali "E E1", to pomeni, da senzor za temperaturo ne deluje dobro. V tem primeru prosimo, da senzor za temperaturo pregleda pooblaščen servisier.

POSTOPEK PEKE KRUHA

1. Posodo za kruh postavite na svoje mesto, jo zasukajte v smeri urinega kazalca, da z zaskokom skoči v pravilni položaj. Lopatko za mešanje fiksirajte na os. Priporočamo, da lopatko pred fiksiranjem na os namažete z margarino, da se nanjo ne bi prijemale testo, hkrati pa boste lopatko veliko lažje izvlekli iz pečenega kruha.
2. Sestavine vsujete v posodo za kruh. Pozorno sledite vrstnemu redu navodil v receptu. Ponavadi najprej vlijemo vodo ali drugo tekočino, nato dodamo sladkor, sol in moko, vedno pa šele na koncu dodamo kvas ali pecilni prašek.



Kvas ali pecilni prašek

Suhe sestavine (moka, sladkor...)

Voda ali druga tekočina

Obvestilo: največja dovoljena količina moke ali kvasa je zapisana v receptu.

3. Na vrhu moke s prstom naredite majhno luknjico, vanjo dajte kvas in pazite, da ne pride v stik s tekočino ali soljo.
4. Previdno zaprite pokrov aparata in vstavite vtič v vtičnico.
5. Pritisnite na gumb "**MENU**" in izberite zeleni program peke.
6. Pritisnite gumb "**COLOR**" in izberite zeleno barvo skorje.
7. Pritisnite gumb "**LOAF**" (štruca) in izberite zeleno velikost štruca (1kg, 1,2kg ali 1,4kg).
8. Pritisnite na gumb "**TIME**" in nastavite časovni zamik. Če želite, da se kruh začne peči takoj, izpustite ta korak.
9. Pritisnite gumb "**START/STOP**" (pritisk naj traja 3 sekunde) da aparat začne delovati.
10. Pri programih **Osnovni, Polnozrnat, Francoski, Hitri, Sladki, Torte, Super hitri in Domač kruh** boste med delovanjem zaslišali pisk, kar je znak, da morate takrat dodati sestavine. Odprite pokrov in vsujte zelene sestavine. Morda bo skozi ventilacijsko odprtino med peko ušlo nekaj pare, kar pa je povsem normalno.
11. Po končani peki boste zaslišali en pisk. Takrat lahko pritisnete gumb "**START/STOP**" (3 sekunde), da zaustavite peko in iz aparata vzamete pečen kruh. Odprite pokrov, s kuhinjskimi rokavicami posodo za kruh zasukajte v nasprotni smeri urinega kazalca in vzemite posodo za kruh iz aparata.

Opozorilo: posoda za kruh je lahko zelo vroča! Bodite pazljivi in se zaščitite pred opeklinami.

12. Preden vzamete kruh iz posode za kruh, naj se posoda ohladi. Z lopaticami nežno odmaknite kruh od robov posode.
13. Posodo za kruh obrnite navzdol na kovinski žičnati podstavek ali pa očistite kuhalno površino in nežno pretresite posodo, da kruh sam skoči ven.
14. Preden kruh narežete, naj se ohlaja približno 20 minut. Priporočamo vam, da kruh narežete z električnim rezalnikom ali nazobčanim ročnim nožem za kruh, raje pa ne z nožem za sadje ali kuhinjskim nožem, saj lahko narežemo neenakomerne in natrgane kose.
15. Če vas po končani peki ni blizu aparata, da bi ga izključili s pritiskom na gumb "**START/STOP**", bo aparat avtomatsko hranil kruh na toplem še približno eno uro. Ko se čas ohranjanja na toplem konča, boste zaslišali 10 zaporednih piskov.
16. Po končani peki oziroma, ko aparat za peko kruha ni v uporabi, ga izključite iz električne napeljave.

Obvestilo: Preden štruco narežete, uporabite kavelj, s katerim odstranite lopatko za mešanje, skrito na dnu štruca. Štruca je vroča, zato lopatke ne odstranjujte s prosto roko, pač pa uporabite kuhinjske rokavice ali kakšno drugo zaščito za roke.

Nasvet: Če kruha ne pojedete do konca, vam svetujemo hrambo preostalega kruha v nepropustni plastični vrečki ali posodi za hrambo kruha. Kruh lahko hranite še tri dni na sobni temperaturi. Če za hrambo potrebujete več kot tri dni, ga dajte v zaprto plastično vrečko ali posodo in postavite v hladilnik. Tam se bo ohranil največ 10 dni. Ker doma narejen kruh ne vsebuje konzervansov, ne more ostati svež dlje kot tisti v trgovini.

POSEBNA PRIPOROČILA

1. Za hitre kruhke

Hitre kruhke zamesimo s pecilnim praškom ali sodo bikarbono, ki ju aktivirata vlaga in vročina. Za pripravo popolnih hitrih kruhkov svetujemo, da vso tekočino zlijete na dno posode za kruh in na vrh vsujete vse suhe sestavine (moka, sladkor, sol). Med začetnim mešanjem sestavin za hitre kruhke se lahko ob robovih posode zberejo močnate grudice. Če se želite temu izogniti, napravi pomagajte, da bo te grudice dobro premešala.

2. O super hitrem programu peke

Aparat za peko kruha s super hitrim programom speče štruce v roku 1 ure in 38 minut. Za tovrstno peko potrebujete vodo, katere temperatura mora biti 48 do 50°C. Za pravilno merjenje temperature vode uporabite kuhalni termometer. Temperatura vode je zelo pomemben faktor, če želimo speči dober kruh. Če je temperatura vode prenizka, kruh ne bo vzhajal do pričakovane velikosti, če pa je previsoka, bodo glivice v kvasu pomrle še preden bo kruh lahko začel vzhajati. V obeh primerih boste spekli nekvaliteten kruh.

3. O dvojni posodi za kruh

Dvojno posodo za kruh lahko uporabljamo na tri načine:

Obvestilo: prostornost vsakega predela Dvojne posode za kruh je 550g. Predlagamo, da je izberete velikost kruha (Loaf) 1000g.

- 1) Priprava kruha v katerem koli programu z uporabo enega dela Dvojne posode za kruh.
- 2) Priprava dveh kruhov enakih okusov v katerem koli programu ob istem času.
- 3) Priprava dveh kruhov različnih okusov.

Čiščenje in shranjevanje:

Pred čiščenjem aparat za peko izklopite iz električnega omrežja in ga pustite, da se ohladi.

1. Enojna in dvojna posoda za peko kruha: odstranite posodo iz aprata s pomočjo ročaja.. Notranji in zunanji del posode očistite z vlažno krpo. Ne uporabljajte grobih ali agresivnih čistil. Preden posodo ponovno uporabite jo popolnoma osušite.

Obvestilo: Vstavite posodo za peko kruha in potisnite navzdol, ko je v pravem položaju. Če posode ni mogoče vstaviti, jo rahlo poravnajte v pravi položaj in nato potisnite navzdol.

2. Nastavek za gnetenje: Če je nastavek za gnetenje težko odstraniti iz osi, posodo za peko kruha prej napolnite z vodo.
3. Pokrov in okno: Pokrov lahko pri čiščenju odstranite?. Z vlažno krpo očistite notranji in zunanji del aparata za peko kruha in pokrov.

Aparat je v skladu z direktivami CE glede odprave radijskih motenj in nizkonapetostne varnosti in izpolnjuje veljavne zahteve glede varnosti.

OKOLJE

Aparata po preteku življenjske dobe ne zavržite skupaj z običajnimi gospodinjskimi odpadki, temveč ga odložite na uradnem zbirnem mestu za recikliranje. Tako pripomorete k ohranitvi okolja.

GARANCIJA IN SERVIS

Za informacije ali v primeru težav se obrnite na Gorenjev center za pomoč uporabnikom v vaši državi (telefonsko številko najdete v mednarodnem garancijskem listu). Če v vaši državi takšnega centra ni, se obrnite na lokalnega Gorenjevega prodajalca ali Gorenjev oddelek za male gospodinjske aparate.

Samo za osebno uporabo!

GORENJE

VAM ŽELI OBILO ZADOVOLJSTVA PRI UPORABI VAŠEGA APARATA!

Pridržujemo si pravico do sprememb!

Važne sigurnosne upute:

Prije uporabe uređaja, pažljivo pročitajte upute za uporabu.

1. Sačuvajte upute, jamstveni list, račun i prema mogućnosti ambalažu.
2. Uređaj je namijenjen isključivo za osobnu uporabu!
3. Uvijek isključite utikač iz utičnice ukoliko ne upotrebljavate uređaj, dok postavljate dodatne dijelove, dok čistite uređaj te prilikom bilo kakvih drugih smetnji. Prije toga uređaj isključite. Uvijek povlačite za utikač, a ne povlačite kabel.
4. Da bi djecu zaštitili od opasnosti električnih uređaja, nikada im ne dozvolite pristup k uređaju bez nadzora. Stoga uređaj odložite tako, da djeca nemaju pristupa. Osigurajte se, da niti kabel ne visi.
5. Redovito provjerite uređaj i kabel, da nisu oštećeni. Ukoliko otkrijete bilo kakvo oštećenje, uređaj ne upotrebljavajte.
6. Uređaj ne popravljajte sami, nego ga odnesite u ovlaštenu servis.
7. Radi sigurnost, pokvaren ili oštećen utikač će zamijeniti ovlaštenu serviser ili druga stručna osoba s jednakim, odnosno odgovarajućim utikačem.
8. Uređaj i kabel ne ostavljajte u blizini izvora topline, neposredne sunčane svjetlosti, vlage, oštrih rubova ili tomu slično. Neka kabel nikada ne dođe u doticaj s vrućim uređajem.
9. Uređaj nikada ne upotrebljavajte bez nadzora. Ako uređaj ne upotrebljavate, isključite ga, pa i kada se radi o trenutku.
10. Upotrebljavajte samo originalne dodatne dijelove.
11. Uređaj ne upotrebljavajte vani, izvan domaćinstva.
12. Niti u kojem slučaju, uređaj ne smijete stavljati u vodu ili neku drugu tekućinu, niti smije doći u dodir s nekom tekućinom. Uređaj ne postavljajte na vlažnu podlogu! Uređaj ne dodirujte vlažnim rukama!
13. Ukoliko uređaj dođe u doticaj s vodom, odmah izvucite utikač iz utičnice. Ne dodirujte vodu.
14. Uređaj upotrebljavajte samo u svrhu, označene na uređaju.
15. Ne upotrebljavajte uređaj s oštećenim priključkom.
16. Ne dodirujte dijelove koji se miču ili se okreću.
17. Uređaj postavite na ravnu podlogu. Neka bude udaljen od zida min 5 cm.
18. Pri čišćenju ne upotrebljavajte agresivna sredstva za čišćenje.
19. Nastavak za mijesenje očistite nakon uporabe.
20. Ne dodirujte vruće površine, za to koristite isključivo ručke ili gumbce.
21. Uređaj neka ne koriste osobe (uključivši i djecu) smanjenih fizičkih, motoričkih ili umnih sposobnosti, odnosno osobe bez potrebnih iskustava ili znanja, osim ako im je bio osiguran potreban nadzor, odnosno ako im je osoba, zadužena za njihovu sigurnost, iscrpno objasnila način djelovanja i rukovanja uređajem.
22. Posudu za pečenje ne udarajte po vrhu ili po rubovima kako bi je izvadili, jer time možete oštetiti posudu.
23. U uređaj ne stavljajte metalne folije i slične materijale, jer može doći do požara ili kratkog spoja.
24. Uređaj ne smijete prekrivati krpom ili sličnim materijalima: vrućina i para moraju slobodno izlaziti iz uređaja. Dodir sa zapaljivim materijalom može na ovaj način uzrokovati požar.
25. Kako biste izbjegli opasne situacije, aparat nikada nemojte spajati na vanjski prekidač kojim upravlja mjerač vremena ili sustav daljinskog upravljanja.
26. Razina buke: $L_c < 68 \text{ dB (A)}$

Prva uporaba aparata

Provjerite posudu za pečenje kruha i očistite dio za pečenje. Ne upotrebljavajte oštre predmete i ne stružite! Posuda za pečenje kruha je presvučena slojem protiv priamanja. Posudu za pečenje kruha namažite masnoćom i 10 min pecite praznu. Pritom se razvija neprijatan miris po novom pa stoga otvorite prozor kako biste provjetrili prostoriju. Polije toga je ponovno očistite. Na osovinu na dnu posude pričvrstite nastavak za mijesenje tijesta.

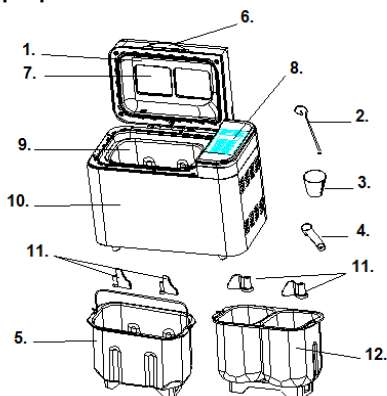
Električni priključak:

Uređaj možete priključiti samo na ispravno montiranu 220-240V ~ 50Hz utičnicu.

Kad priključni kabel pekača kruha uključite u utičnicu, začuje se pisak, a pokazivač ispiše natpis "1 2:55, 1200g, MEDIUM", no dvotočka između brojki "2" i "55" ne bljeska stalno. Brojka "1" označuje namješten program. Oznake "1200g" i "MEDIUM" (srednje) su tvornički namještene regulacije.

Funkcije i djelovanje

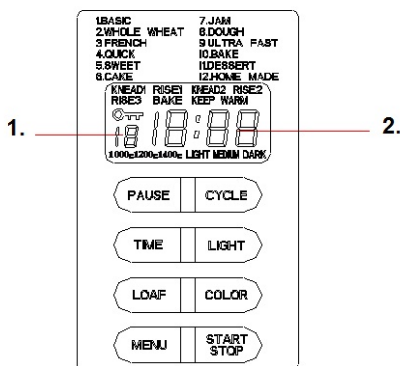
Opis pekača kruha



1. Poklopac
2. Kuka
3. Mjerica
4. Žličica za mjerenje
5. Kvadratna posuda za kruh
6. Ručka
7. Prozorčić
8. Upravljačka tabla
9. Posuda za kruh
10. Kućiče
11. Lopatica za miješanje
12. Dvostruka posuda za kruh

OPIS UPRAVLJAČKE PLOČE

(Izgled zaslona može biti izmijenjen bez prethodnog upozorenja).



1. Oznaka izabranog programa
2. Vrijeme djelovanja za pojedini izabrani program

Start/stop

Gumb za uključivanje i isključenje izabranog programa pečenja.

Program uključite pritiskom na gumb "START/STOP", dugim otprilike 3 sekundu. Začuje se zvučni signal, a dvotočka na prikazu vremena započne pulsirati, pečenje je započelo. Nakon početka programa, svi drugi gumbi su blokirani, osim gumba **START/STOP**, **LIGHT LAMP** (upali osvjetljenje), **PAUSE** (stanka) i **CYCLE+COLOR** (ciklus+boja). Program zaustavite pritiskom gumba "START/STOP" dugim otprilike 3 sekundu. Začuje se zvučni signal, koji označuje da je program bio isključen.

Izbor programa

Koristimo ga za izbor različitih programa pečenja. Svakim dodirom (popraćenim kratkim piskom) mijenjate program pečenja. Držite li gumb pritisnut stalno, na zaslonu će se izlistati svih 12 mogućih izbora programa. Odaberite željeni program. U nastavku slijede objašnjenja i opisi pojedinih programa.

1. **Osnovni:** miješenje, dizanje i pečenje običnog kruha. Možete dodavati razne sastojke za poboljšanje okusa.
2. **Integralni:** miješenje, dizanje i pečenje integralnog kruga. Ovdje ne preporučujemo korištenje funkcije odgođenog uključanja, jer može uzrokovati slabije rezultate.
3. **Francuski:** miješenje, dizanje i pečenje s duljim vremenom dizanja. Kruh pečen u ovom režimu ima hrskavu koricu i bogatiju, mekšu strukturu.
4. **Brzi:** miješenje, dizanje i pečenje štruce u kraćem vremenu od osnovnog programa. No, kruh pečen na ovoj regulaciji je obično manji i ima sabijeniju, tvrđu strukturu.
5. **Sladak:** miješenje, dizanje i pečenje slatkog kruha. Po želji možete dodavati sastojke za okus.
6. **Kolač:** miješenje, dizanje i pečenje, ali dizanje pomoću sode ili praška za pecivo.
7. **Džem:** ukuhavanje džemova i marmelada. Voće i povrće prije stavljanja u posudu nasjeckajte na komadiće.
8. **Tijesto:** miješenje i dizanje, ali bez pečenja. Izvađeno tijesto može se koristiti za izradu žemički, kifla, pice, i sl.
9. **Super brzo:** miješenje, dizanje i pečenje štruce u izrazito kratkom vremenu. Dobiven kruh ima gustu, sabijenu strukturu.
10. **Pečenje:** samo pečenje, bez miješenja i dizanja. Ponekad se koristi i za odgođeni početak pečenja na određenim programima.
11. **Desert:** miješenje, dizanje i pečenje deserta.
12. **Domaći kruh:** Omogućuje osobno korisnikovo programiranje, za promjenu tvornički podešenih izbora miješenja, dizanja, pečenja, držanja na toplom svakog pojedinog koraka.

Vremenska razdoblja pojedinog programa moguća su kako slijedi:

MIJEŠENJE 1 :	6-14 minuta
DIZANJE 1 :	20-60 minuta
MIJEŠENJE 2 :	5-20 minuta
DIZANJE 2 :	5-120 minuta
DIZANJE 3 :	0-120 minuta
PEČENJE :	0-80 minuta
DRŽANJE NA TOPLOM:	0-60 minuta

Programski postupak kod izbora "Domaći kruh"

- a. Pritisnite gumb **CYCLE** jednom. Na zaslonu se pojavi MIJEŠENJE 1, nakon toga pritisnite gumb **TIME** i izaberite minute, i na kraju pritisnite gumb **CYCLE** čime potvrđujete izbor vremena za ovaj korak;
- b. Pritisnite gumb **CYCLE** i uđite u slijedeću fazu: na zaslonu se pojavi DIZANJE 1. pritisnite gumb **TIME** i izaberite minute (ako gumb držite stalno pritisnut, minute se mijenjaju brže). Potvrdite izbor pritiskom gumba **CYCLE**.
- c. Na taj način podesite sve ostale korake. Nakon što ste završili s programiranjem, pritisnite gumb **Start/stop**, čime izlazite iz tog izbornika.
- d. Pritiskom gumba **Start/stop** aktivirate početak programa.

Napomena: ovo podešavanje može se spremirati u memoriju i koristiti ponovno kasnije.

Stupanj zapečenosti

Ovim gumbom možete birati stupanj zapečenosti kore: **LIGHT** (svjetla), **MEDIUM** (srednje zapečena), ili **DARK** (tamno zapečena).

Veličina štruce

Pritiskom ovog gumba birate veličinu štruce 1000g, 1200g, 1400g. Promjenom veličine štruce mijenja se također i utrošeno vrijeme pečenja. Ovim gumbom možete birati: **BASIC**, **WHOLE WHEAT**, **FRENCH**, **SWEET** ili **ULTRA SWEET**.

Obavijest: veličina 1000g upotrebljiva je za jednostruku i dvostruku posudu za kruh. Veličine 1200 g i 1400 g upotrebljive su samo za jednostruku posudu za kruh.

Odgođeno uključenje

Ako ne želite da uređaj počne s radom odmah, možete pomoću posebnog gumba podesiti odgođeno uključenje.

To ćete napraviti na slijedeći način:

1. Izaberite program (način) pečenja, stupanj zapečenosti kore i veličinu štruce.
2. Pritiskom na gumb **TIME** izaberite odgođeno uključenje. Vrijeme odgode neka uključuje i potrebno vrijeme djelovanja za izabrani program. Recimo da je sada 20:30, a vi želite imati vrući kruh na stolu sutra ujutro u 7:00. Vrijeme odgođenog uključanja koje ćete izabrati jest 10 sati i 30 minuta. Pritisćite gumb **TIME** tako dugo dok se na zaslonu ne pojavi vrijeme 10:30. Svakim pritiskom povećavate vrijeme za 10 minuta.
3. Konačno, pritisnite gumb **STOP/START**, čime aktivirate izabranu funkciju odgođenog uključanja aparata. Dvotočka započne pulsirati, a zaslon pokazuje preostalo vrijeme odbrojavanja do uključanja.

Maksimalno razdoblje odgode uključanja je 13 sati. Upozoravamo vas da u slučaju izbora dužeg razdoblja odgode ne koristite bilo kakve pokvarljive namirnice za pripremu, kao što su jaja, svježe mlijeko, voće, luk i slično.

Prekid

Nakon početka izvođenja izabranog programa, pritiskom na gumb **PAUSE** možete trenutno prekinuti rad aparata u bilo kojem trenutku. Sve regulacije ostaju u memoriji, a preostalo vrijeme do završetka pulsira na zaslonu. Ponovnim pritiskom na gumb **PAUSE** program se nastavlja tamo, gdje je bio prekinut.

Napomena: ako je aparat bio u režimu sigurnosne blokade, ovu morate najprije deblokirati da bi gumb PAUSE bio aktivan.

Osvjetljenje

Jednim pritiskom na gumb za osvjetljenje uključite lampicu koja osvjetljava unutrašnjost. Isključite ju ponovnim pritiskom u roku 1 minute. Nakon 1 minute gumb više nije potrebno pritiskati, jer će se lampica isključiti automatski.

SIGURNOSNA BLOKADA UPRAVLJAČKE PLOČE

Blokadu upravljačke ploče aktivirate pritiskom najprije gumba **CYCLE**, a zatim i gumba **COLOR**. Kad je upravljačka ploča blokirana, jedine aktivne tipke su **CYCLE** i **COLOR**, sve ostale tipke su blokirane. Ovom funkcijom sprječavate nenamjeren prekid rada aparata, do kojeg bi moglo doći zbog pritiskanja tipki na upravljačkoj ploči, a služi ujedno i kao zaštita za djecu. Upravljačku ploču deaktivirate pritiskom najprije gumba **CYCLE**, a zatim gumba **COLOR**. Ako blokadu ne aktivirate sami, tipke na upravljačkoj ploči same će se blokirati pet minuta nakon početka izvođenja programa pečenja. Ako tada želite mijenjati podešavanja, morate najprije deblokirati zaključanu upravljačku ploču.

DRŽANJE NA TOPLOM

Ispečen kruh automatski će ostati topao otprilike 1 sat nakon završetka pečenja. Ako tijekom ove faze želite kruh izvaditi iz uređaja, morate najprije isključiti program pritiskom na gumb **START/STOP**.

MEMORIJA

Ako je tijekom pečenja kruha došlo do kraćeg nestanka električne energije, izabrani program pečenja nastavlja se nakon 10 minuta, čak i bez pritiskanja na gumb "START/STOP". Ako je prekid električne energije duži od 10 minuta, memorija na žalost neće zadržati spremljena podešavanja. Tada morate izvaditi i baciti pripremljene sastojke iz posude za kruh i u nju složiti nove, svježe sastojke, nakon čega je aparat potrebno ponovno uključiti u rad. No, ako je do prekida došlo dok tijesto još nije prešlo u fazu dizanja, možete jednostavno ponovno stisnuti gumb "START/STOP", i odvijanje programa će se nastaviti ispočetka.

SOBNA TEMPERATURA

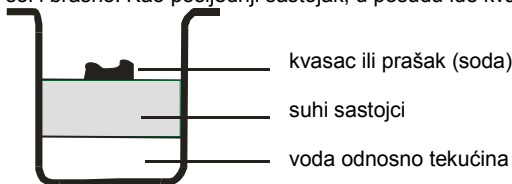
Uređaj može djelovati učinkovito na širokom rasponu temperature, no može se dogoditi da dođe do razlike u veličini ispečene štruce ako je aparat postavljen u izrazito vruću ili izrazito hladnu prostoriju. Preporučujemo da sobna temperatura u kojoj aparat radi bude negdje u rasponu između 15°C i 34°C.

UPOZORENJE NA ZASLONU

1. Ako na zaslonu opazite upozorenje "**H HH**" nakon pritiska na gumb **START/STOP**, temperatura unutrašnjosti aparata je još uvijek previsoka. Program je u tom slučaju potrebno zaustaviti. Otvorite poklopac i ostavite da se aparat ohladi 10 do 20 minuta.
2. Ako na zaslonu pročitate "**E E0**" ili "**E E1**" nakon što ste pritisnuli na gumb **START/STOP**, to znači da je došlo do nepravilnosti u radu senzora temperature. U tom slučaju pozovite ovlaštenu osobu odnosno servisera, koji će pregledati i popraviti kvar.

POSTUPAK PEČENJA KRUHA

1. Posudu za kruh stavite u aparat i zaokrenite je toliko da se začuje klik kad sjedne u pravilan položaj. Na osovinu natakните lopaticu za miješanje. Preporučujemo vam da lopaticu prije stavljanja na osovinu malo namažete margarinom, otpornim na temperaturu, da se tijesto ne bi lijepilo na nju, a i kasnije vađenje lopatice iz štruce pečenog kruha bit će lakše.
2. Sada napunite posudu za pečenje sastojcima za kruh. Držite se redoslijeda dodavanja sastojaka, navedenog u receptu. Obično se najprije dodaje voda, odnosno tekućina, zatim se dodaje šećer, sol i brašno. Kao posljednji sastojak, u posudu ide kvasac ili prašak za pecivo.



Napomena: recept propisuje maksimalne dozvoljene količine brašna i kvasca.

3. Na vrhu brašna prstom napravite manju rupicu i u nju stavite kvasac. Pazite da kvasac ne dođe u dodir s tekućinom ili sa solju.
4. Lagano spustite poklopac i ukopčajte priključni kabel u zidnu utičnicu.
5. Pritisćite gumb izbornika "Menu" sve dok ne izaberete željeni program pečenja.
6. Pritisnite gumb **COLOR** i izaberite stupanj zapečenosti kore (boju kore).
7. Pritisnite gumb **LOAF** i izaberite veličinu štruce (1 kg, 1,2 kg ili 1,4 kg).
8. Pritiskom na gumb **Time** podesite možebitno odgođeno uključenje uređaja. Ovo možete preskočiti želite li da aparat odmah započne s radom.
9. Konačno, da bi aparat započeo s radom, pritisnite gumb **START/STOP** i držite ga pritisnutog otprilike 3 sekundu.

10. Na programima kao što su **BASIC, WHOLE WHEAT, FRENCH, QUICK, SWEET, CAKE, ULTRA-FAST and HOME-MADE** tijekom rada začuju se zvučni signali. To je znak da je vrijeme za dodavanje određenih sastojaka, koje zahtijeva recept. Otvorite poklopac i dodajte sastojke. Možda ćete opaziti da kroz ventilacijske otvore aparata izlazi malo pare. To je normalna pojava.
11. Kad je program pečenja završen, začuje se zvučni signal. Pritisnite gumb **START/STOP** i držite ga 3 sekundu. Time ste zaključili postupak. Sada pomoću kuhinjskih rukavica otvorite poklopac, okrenite posudu za kruh u obrnutom smjeru kazaljki na satu da bi izvadili kruh.
Pažnja: posuda za kruh, kao i sam kruh, mogu biti vrlo vrući! Postupajte pažljivo i zaštitite se od opekotina.
12. Posudu za kruh ostavite neka se ohladi prije vađenja kruha. Lopaticom pažljivo odvojite štrucu kruha od stjenki posude.
13. Preokrenite posudu s kruhom na žičanu rešetku ili neku čistu radnu površinu i lagano je protresite, da kruh ispadne iz posude.
14. Ostavite da se kruh ohladi otprilike 20 minuta prije no što ga započnete rezati. Za rezanje preporučujemo električni nož ili nazubljeni ručni nož za kruh. Korištenjem običnog kuhinjskog noža za meso možda ćete deformirati oblikovanu štrucu kruha.
15. Ako vas slučajno nema u blizini, ili ako niste pritisnuli gumb **START/STOP** na završetku pečenja, kruh će automatski ostati na toplom još otprilike sat vremena. Nakon toga aparat isključuje zagrijavanje i emitira 10 piskova kao upozorenje.
16. Nakon završetka uporabe izvadite priključni kabel iz zidne utičnice.

Napomena: prije početka rezanja štruce, priloženom kukom izvadite lopaticu za miješanje, sakrivenu na donjoj strani štruce kruha. Pazite, jer je štruca vrlo vruća! Nikad to ne činite golim rukama!

Savjet: ako niste pojeli čitavu štrucu kruha, preostatak stavite u nepropusnu plastičnu vrećicu ili posudu. Na ovaj način kruh se može održati do tri dana na sobnoj temperaturi. Ako ga želite sačuvati duže, plastičnu vrećicu odnosno posudu stavite u hladnjak. Tako spremijen kruh može izdržati i do deset dana. Obzirom da ovakav, kod kuće pripremljen kruh, ne sadrži konzervanse, njegovo vrijeme uporabe ne može biti duže od kruha, kupljenog u trgovini.

POSEBNE PREPORUKE

1. Za brzi postupak pečenja kruha

Ovakav kruh radi se pomoću dodavanja praška za pecivo ili sode, koje aktiviraju vlagu i toplota. Za dobre rezultate pečenja takvog ekspresnog kruha preporučujemo da svu tekućinu, kao i obično, nalijete na dno posude za pečenje, a sve ostale suhe sastojke stavljate iznad tekućine. Tijekom početnog miješanja može se dogoditi da lopatica suhe sastojke odgurne u kutove posude, pa se mogu napraviti brašnaste grudice. Da bi ovo izbjegli, možda ćete morati malo pomoći stroju da pravilno izmiješa tijesto.

2. O super brzom programu pečenja

Na super brzom programu aparat za pečenje kruha ispeče štrucu kruha u roku 1 sata i 38 minuta. Da bi to postigli, morate koristiti vruću vodu (otprilike 48-50°C. Provjerite temperaturu kuhinjskim termometrom, jer je utjecaj temperature naročito važan za pravilne rezultate pečenja. Ako je temperatura vode previsoka, kruh se neće dignuti do predviđene veličine, jer će prevruća voda uništiti gljivice u kvascu, potrebne za aktivno dizanje tijesta.

3. O dvostrukoj posudi za kruh

Dvostruku posudu za kruh možete koristiti na tri načina: Obavijest: zapremina svakog predjela dvostruke posude za kruh je 550 g. Predlažemo vam da izaberete veličinu štruce od 1000 g.

1. Priprema kruha na bilo kojem programu, korištenjem jednog dijela dvostruke posude za kruh.
2. Priprema dviju štruca istih okusa na bilo kojem programu u isto vrijeme.
3. Priprema dviju štruca različitih okusa.

Čišćenje i odlaganje:

Prije čišćenja uređaj za pečenje isključite uz električne mreže te ga pustite da se ohladi. posuda za pečenje kruha:

1. Unutrašnje i vanjske stijene posude obrišite s vlažnom krpom. Ne upotrebljavajte gruba ili agresivna sredstva za čišćenje.
2. nastavak za mijesenje:
3. Ukoliko je nastavak za mijesenje teško odstraniti iz osovine, napunite posudu za pečenje kruha s vodom.
4. poklopac i prozorčić:
5. Pri čišćenju poklopac jednostavno odstranite. Vlažnom krpom obrišite vanjke i unutrašnje dijelove uređaja za pečenje kruha, te poklopac.

Uređaj je u skladu s direktivama CE glede emitiranja radijskih smetnji i niskonaponske sigurnosti te ispunjava važećim sigurnosnim zahtjevima.

Okolina

Simbol na proizvodu ili na njegovoj ambalaži označuje, da se s tim proizvodom ne smije postupiti kao s otpadom iz domaćinstva. Umjesto toga treba biti uručen prikladnim sabirnim točkama za recikliranje elektroničkih i električkih aparata. Ispravnim odvoženjem ovog proizvoda spriječit ćete potencijalne negativne posljedice na okoliš i zdravlje ljudi, koje bi inače mogli ugroziti neodgovarajućim rukovanjem otpada ovog proizvoda. Za detaljnije informacije o recikliranju ovog proizvoda molimo Vas da kontaktirate Vaš lokalni gradski ured, uslugu za odvoženje otpada iz domaćinstva ili trgovinu u kojoj ste kupili proizvod.



Garancija i servis

Za informacije ili u slučaju problema obratite se Centru Gorenja za pomoć korisnicima u vašoj državi (telefonski broj naći ćete u međunarodnom garancijskom listu). Ako u vašoj državi nema takvog centra, obratite se lokalnom trgovcu Gorenja, ili odjelu Gorenja za male kućanske aparate.

Nije za profesionalnu uporabu!

GORENJE
VAM ŽELI PUNO ZADOVOLJSTVA U RADU S VAŠIM APARATOM!

Pridržavamo pravo do promjena!

Važna uputstva za bezbednu upotrebu

Pre upotrebe aparata, pažljivo pročitajte uputstva za upotrebu.

1. Sačuvajte uputstva, potvrdu o garanciji, račun i, po mogućstvu, ambalažu.
2. Aparat je namenjen isključivo za upotrebu u domaćinstvu!
3. Uvek izvucite utikač iz utičnice kada ne koristite aparat, kada montirate rezervne delove, kada čistite aparat, kao i u slučaju bilo kakvih drugih smetnji. Prethodno isključite aparat. Uvek vucite utikač, a ne kabl.
4. Da biste zaštitili decu od opasnosti koje kriju električni aparati, nemojte ih nikada ostaviti bez nadzora pored aparata. Zato aparat čuvajte van domašaja dece. Uvek proverite da kabl ne visi nadole.
5. Redovno proveravajte aparat i kabl da nisu oštećeni. Ako otkrijete bilo kakvo oštećenje, aparat nemojte koristiti.
6. Aparat ne popravljajte sami, već ga odnesite ovlašćenom stručnom licu.
7. Radi bezbednosti, pokvaren ili oštećen utikač mora se zameniti u ovlašćenom servisu ili od strane ovlašćenog lica istim takvim utikačem.
8. Ne ostavljajte aparat ni kabl u blizini izvora toplote, na neposrednoj sunčevoj svetlosti, na vlazi, u blizini oštih ivica i sl. Kabl ne treba da dođe u dodir sa vrelim aparatom.
9. Aparat nemojte nikada koristiti bez nadzora. Kada ne koristite aparat, uvek ga isključite, makar to bilo samo za trenutak.
10. Koristite samo originalne rezervne delove.
11. Nemojte koristiti aparat na otvorenom prostoru.
12. Nikada ne smete stavljati aparat u vodu ili drugu tečnost, niti sme doći u dodir sa tečnošću. Aparat ne stavljajte na mokru podlogu! Aparat ne dodirujte vlažnim ili mokrim rukama!
13. Ako aparat dođe u dodir sa vodom, odmah izvucite utikač iz utičnice. Ne dodirujte vodu.
14. Aparat koristite samo u svrhe označene na aparatu.
15. Nemojte koristiti aparat sa oštećenim priključkom.
16. Nemojte dirati pokretne ili rotirajuće delove aparata.
17. Aparat stavite na ravnu podlogu. Od zidova treba da je udaljen bar 5 cm.
18. Prilikom čišćenja ne smete koristiti agresivna sredstva za čišćenje.
19. Dodatak za mešenje očistite odmah po upotrebi.
20. Pre početka upotrebe proverite, dali napon vaše kućne instalacije odgovara naponu, navedenom na natpisnoj pločici aparata.
21. Ne dodirujte vruće površine, za to koristite isključivo ručke ili dugmad.
22. Aparat neka ne koriste lica (uključivši i decu) smanjenih fizičkih, motoričkih ili umnih sposobnosti, odnosno lica bez potrebnih iskustava ili znanja, izuzev ako im je bio obezbeđen potreban nadzor, odnosno ako im je lice, zaduženo za njihovu bezbednost, iscrpno objasnilo način delovanja i rukovanja aparatom.
23. Posudu za pečenje ne udarajte po vrhu ili po ivicama kako bi je izvadili, jer time možete posudu oštetiti.
24. U aparat ne stavljajte metalne folije i slične materijale, jer može doći do požara ili kratkog spoja.
25. Aparat ne smete prekrivati krpom ili sličnim materijalima: vrućina i para moraju slobodno izlaziti iz aparata. Dodir sa zapaljivim materijalom može na ovaj način uzrokovati požar.
26. Da se ne biste izlagali opasnosti, aparat nikada ne priključujte na spoljni prekidač kontrolisan tajmerom niti na sistem sa daljinskom kontrolom.
27. Jačina buke: Lc < 69 dB (A)

Prva upotreba aparata

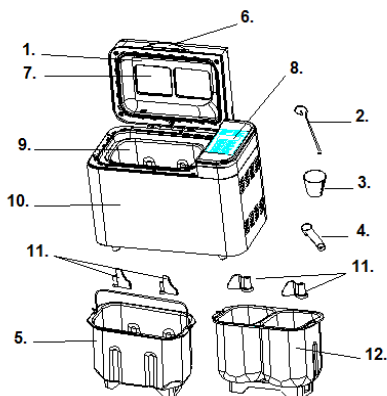
Proverite posudu za pečenje hleba i očistite deo za pečenje. Nemojte koristiti oštre predmete i ne grebite je! Posuda za pečenje hleba je prevučena materijom koja sprečava zagorevanje. Posudu za pečenje hleba podmažite i 10 minuta pecite na prazno. Pri tom se razvija neprijatan miris novog, pa zato otvorite prozor radi provetranja prostorije. Zatim je ponovo očistite. Na osovину na dnu posude stavite dodatak za mešenje testa.

Električni priključak:

Aparat se može priključiti samo na pravilno postavljenu utičnicu za 220-240V ~ 50Hz. Kada uključite priključni kabl aparata u utičnicu, začuje se pisak, a na indikatoru se prikaže natpis “1 2:55, 1200g, MEDIUM”. Međutim, dvotačka između brojki “2” i “55” ne trepće konstantno. Brojka “1” označuje prethodno namešten program. Oznake “1200g” i “MEDIUM” (srednje) su originalne fabričke regulacije.

Funkcije i delovanje

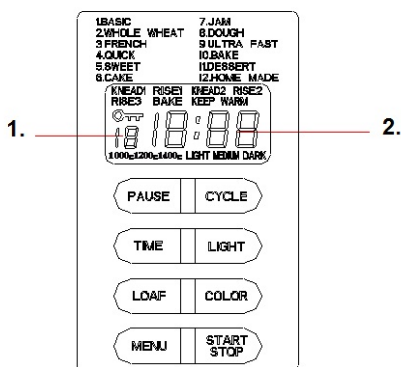
Opis pekača hleba



1. Poklopac
2. Kuka
3. Merica
4. Kašičica za mjerenje
5. Kvadratna posuda za hleb
6. Ručka
7. Prozorčić
8. Kontrolna tabla
9. Posuda za hleb
10. Kućište
11. Lopatica za mešanje
12. Dvostrika posuda za hleb

OPIS KONTROLNE TABLE

(Izgled ekrana može da bude izmenjen bez prethodnog upozorenja)



1. Oznaka izabranog programa
2. Vreme delovanja za pojedini izabrani program

Start/stop

Dugme za upućivanje i isključenje izabranog programa pečenja. Program uključite pritiskom na dugme “**START/STOP**”, dugim otprilike 3 sekund. Začuje se zvučni signal, a dvotačka na prikazu vremena započne da trepće, pečenje je započelo. Nakon početka programa, sva druga dugmad je onemogućena, osim dugmeta **START/STOP**, **LIGHT LAMP** (upali osvetljenje), **PAUSE** (prekid) i **CYCLE+COLOR** (ciklus+boja). Program zaustavite pritiskom dugmeta “**START/STOP**” dugim otprilike 3 sekund. Začuje se zvučni signal, koji označuje da je program bio isključen.

Izbor programa

Koristimo ga za izbor različitih programa pečenja. Svakim dodirom (ispraćenim kratkim piskom) menjate program pečenja. Držite li dugme pritisnuto stalno, na ekranu će se izlistati svih 12 mogućih izbora programa. Odaberite željeni program. U nastavku slede objašnjenja i opisi pojedinih programa.

1. **Osnovni:** mešenje, dizanje i pečenje običnog hleba. Možete dodavati razne sastojke za poboljšanje okusa.
2. **Integralni:** mešenje, dizanje i pečenje integralnog kruga. Ovdje ne preporučujemo korišćenje funkcije odloženog uključanja, jer mogu da se dobiju slabiji rezultati.
3. **Francuski:** mešenje, dizanje i pečenje s dužim vremenom dizanja. Hleb pečen u ovom režimu ima hrskavu koricu i bogatiju, mekšu strukturu.
4. **Brzi:** mešenje, dizanje i pečenje vekne u kraćem vremenu od osnovnog programa. No, hleb pečen na ovoj regulaciji je obično manji i ima zgusnutu, tvrđu strukturu.
5. **Sladak:** mešenje, dizanje i pečenje slatkog hleba. Po želji možete dodavati sastojke za okus.
6. **Kolač:** mešenje, dizanje i pečenje, ali dizanje pomoću sode ili praška za pecivo.
7. **Džem:** ukuvavanje džemova i marmelada. Voće i povrće pre stavljanja u posudu naseckajte na komadiće.
8. **Testo:** mešenje i dizanje, ali bez pečenja. Izvađeno testo može se koristiti za izradu žemički, kifla, pice, i sl.
9. **Super brzo:** mešenje, dizanje i pečenje vekne u izrazito kratkom vremenu. Dobiven hleb ima gustu, sabijenu strukturu.
10. **Pečenje:** samo pečenje, bez mešanja i dizanja. Ponekad se koristi i za odložen početak pečenja na određenim programima.
11. **Desert:** mešenje, dizanje i pečenje deserta.
12. **Domaći hleb:** Omogućuje lično korisnikovo programiranje, za promenu fabrički regulisanih vrednosti mešanja, dizanja, pečenja, držanja na toplom svakog pojedinog koraka.

Vremenski periodi pojedinog programa mogući su kako sledi:

MEŠENJE 1 :	6-14 minuta
DIZANJE 1 :	20-60 minuta
MEŠENJE 2 :	5-20 minuta
DIZANJE 2 :	5-120 minuta
DIZANJE 3 :	0-120 minuta
PEČENJE :	0-80 minuta
DRŽANJE NA TOPLOM:	0-60 minuta

Programski postupak kod izbora "Domaći hleb"

1. Pritisnite dugme **CYCLE** jednom. Na ekranu se pojavi MEŠENJE 1, nakon toga pritisnite dugme **TIME** i izaberite minute, i na kraju pritisnite dugme **CYCLE** čime potvrđujete izbor vremena za ovaj korak;
2. Pritisnite dugme **CYCLE** i uđite u sledeću fazu: na ekranu se pojavi DIZANJE 1. pritisnite dugme **TIME** i izaberite minute (ako dugme držite stalno pritisnuto, minute se menjaju brže). Potvrdite izbor pritiskom dugmeta **CYCLE**.
3. Na taj način regulišite sve ostale korake. Nakon što ste završili s programiranjem, pritisnite dugme **Start/stop**, čime izlazite iz tog menija.
4. Pritiskom dugmeta **Start/stop** aktivirate početak programa.

Napomena: ova regulacija može da se spremi u memoriju i koristi ponovno kasnije.

Stepen zapečenosti

Ovim dugmetom možete birati stepen zapečenosti kore: **LIGHT** (svjetla), **MEDIUM** (srednje zapečena), ili **DARK** (tamno zapečena).

Veličina vekne

Pritiskom ovog dugmeta birate veličinu vekne 1000g, 1200g, 1400g. Promenom veličine vekne menja se također i utrošeno vreme pečenja. Ovim dugmetom možete birati: BASIC, WHOLE, WHEAT, FRENCH, SWEET ili ULTRA SWEET.

Obaveštenje: veličina 1000 g je upotrebljiva za jednostruku i dvostruku posudu za hleb. Veličine 1200 g i 1400 g upotrebljive su samo za jednostruku posudu za hleb.

Odloženo uključenje

Ako ne želite da aparat počne s radom odmah, možete pomoću posebnog dugmeta podesiti odloženo uključenje.

To ćete uraditi na sledeći način:

1. Izaberite program (način) pečenja, stepen zapečenosti kore i veličinu vekne.
2. Pritiskom na dugme **TIME** izaberite odloženo uključenje. Vreme odgode neka uključuje i potrebno vreme rada aparata za izabrani program. Recimo da je sada 20:30 časova, a vi želite imati vrući hleb na stolu sutra ujutru u 7:00. Vreme odloženog uključjenja koje ćete izabrati jest 10 sati i 30 minuta. Pritiskajte dugme **TIME** tako dugo dok se na ekranu ne pojavi vreme 10:30. Svakim pritiskom povećavate vreme za 10 minuta.
3. Konačno, pritisnite dugme **STOP/START**, čime aktivirate izabranu funkciju odloženog uključjenja aparata. Dvotačka započne da trepće, a ekran pokazuje preostalo vreme odbrojanja do uključjenja.

Maksimalan period odgode uključjenja je 13 časova. Upozoravamo vas da u slučaju izbora dužeg perioda odgode ne koristite bilo kakve pokvarljive namirnice za pripremu, kao što su jaja, sveže mleko, voće, luk i slično.

Prekid

Nakon početka izvođenja izabranog programa, pritiskom na dugme **PAUSE** možete rad aparata trenutno prekinuti u bilo kojem trenutku. Sve regulacije ostaju u memoriji, a preostalo vreme do završetka trepće na ekranu. Ponovnim pritiskom na dugme **PAUSE** program se nastavlja tamo, gdje je bio prekinut.

Napomena: ako je aparat bio u režimu bezbednosne blokade, ovu morate najpre deblokirati da bi dugme **PAUSE** bilo aktivno.

Osvetljenje

Jednim pritiskom na dugme za osvetljenje palite lampicu koja osvetljava unutrašnjost. Gasite je ponovnim pritiskom u roku 1 minuta. Nakon 1 minuta dugme više nije potrebno stiskati, jer će se lampica ugasiti automatski.

BEZBEDNOSNA BLOKADA KONTROLNE TABLE

Blokadu kontrolne table aktivirate pritiskom najpre dugmeta **CYCLE**, a zatim i dugmeta **COLOR**. Kad je kontrolna tabla blokirana, jedine aktivne tipke su **CYCLE** i **COLOR**, sve ostale tipke su blokirane. Ovom funkcijom sprečavate nenameran prekid rada aparata, do kojeg bi moglo doći zbog pritiskanja tipki na kontrolnoj tabli, a služi ujedno i kao zaštita za decu. Kontrolnu tablu deaktivirate pritiskom najpre dugmeta **CYCLE**, a zatim dugmeta **COLOR**. Ako blokadu ne aktivirate sami, tipke na kontrolnoj tabli same će se blokirati pet minuta nakon početka izvođenja programa pečenja. Ako tada želite menjati izabrane regulacije, morate najpre deblokirati zaključanu kontrolnu tablu.

DRŽANJE NA TOPLOM

Ispečen hleb automatski će ostati topao otprilike 1 čas nakon završetka pečenja. Ako u toku ove faze želite hleb izvaditi iz aparata, morate najpre da isključite program pritiskom na dugme **START/STOP**.

MEMORIJA

Ako je u toku pečenja hleba došlo do kraćeg nestanka električne energije, izabrani program pečenja nastavlja se nakon 10 minuta, čak i bez pritiskanja na dugme "START/STOP". Ako je prekid električne energije duži od 10 minuta, memorija na žalost neće zadržati spremnjene regulacije. Tada morate izvaditi i baciti pripremljene sastojke iz posude za hleb i u nju složiti nove, sveže sastojke, nakon čega je aparat potrebno ponovno uključiti u rad. No, ako je do prekida došlo dok testo još nije prešlo u fazu dizanja, možete jednostavno ponovno stisnuti dugme "START/STOP", i odvijanje programa će se nastaviti ispočetka.

SOBNA TEMPERATURA

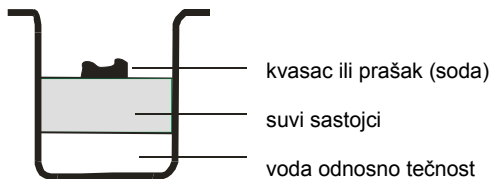
Aparat može delovati efikasno na širokom rasponu temperature, no može se desiti da dođe do razlike u veličini ispečene vekne ako je aparat postavljen u izrazito vruću ili izrazito hladnu prostoriju. Preporučujemo da sobna temperatura u kojoj aparat radi bude negde u rasponu između 15°C i 34°C.

UPOZORENJE NA EKRANU

1. Ako na ekranu opazite upozorenje "H HH" nakon pritiska na dugme **START/STOP**, temperatura unutrašnjosti aparata je još uvek previsoka. Program je u tom slučaju potrebno zaustaviti. Otvorite poklopac i ostavite da se aparat ohladi 10 do 20 minuta.
2. Ako na ekranu pročitate "E E0" ili "E E1" nakon što ste pritisnuli na dugme **START/STOP**, to znači da je došlo do nepravilnosti u radu senzora temperature. U tom slučaju pozovite ovlašćeno lice, odnosno servisera, koji će pregledati i popraviti kvar.

POSTUPAK PEČENJA HLEBA

1. Posudu za hleb stavite u aparat i zaokrenite je toliko da se začuje klik kad sedne u pravilan položaj. Na osovinu natakните lopaticu za mešanje. Preporučujemo vam da lopaticu pre stavljanja na osovinu malo namažete margarinom, otpornim na temperaturu, da se testo ne bi lepilo na nju, a i kasnije vađenje lopatice iz vekne pečenog hleba biće lakše.
2. Sada napunite posudu za pečenje sastojcima za hleb. Držite se vrsnog reda dodavanja sastojaka, navedenog u receptu. Obično se najpre sipa voda, odnosno tečnost, zatim se dodaje šećer, so i brašno. Kao poslednji sastojak, u posudu ide kvasac ili prašak za pecivo.



Napomena: recept propisuje maksimalne dozvoljene količine brašna i kvasca.

3. Na vrhu brašna prstom napravite manju rupicu i u nju stavite kvasac. Pazite da kvasac ne dođe u dodir s tečnošću ili sa soli.
4. Lagano spustite poklopac i ukopčajte priključni kabel u zidnu utičnicu.
5. Pritiskajte dugme menija "Menu" sve dok ne izaberete traženi program pečenja.
6. Pritisnite dugme **COLOR** i izaberite stepen zapečenosti kore (boju kore).
7. Pritisnite dugme **LOAF** i izaberite veličinu vekne (1kg, 1,2kg ili 1,4 kg).
8. Pritiskom na dugme **Time** izaberite eventualno odloženo uključjenje aparata. Ovo možete i da preskočite želite li da aparat odmah započne s radom.
9. Konačno, da bi uputili aparat, pritisnite dugme **START/STOP** i držite ga pritisnutog otprilike 3 sekund.
10. Na programima kao što su **BASIC, WHOLE WHEAT, FRENCH, QUICK, SWEET, CAKE, ULTRA-FAST i HOME-MADE** u toku rada začuju se zvučni signali. To je znak da je vreme za dodavanje određenih sastojaka, koje zahteva recept. Otvorite poklopac i dodajte sastojke. Možda ćete opaziti da kroz otvore za provetranje aparata izlazi malo pare. To je normalna pojava.

11. Kad je program pečenja završen, začuje se zvučni signal. Pritisnite dugme **START/STOP** i držite ga 3 sekund. Time ste zaključili postupak. Sada pomoću kuhinjskih rukavica otvorite poklopac, okrenite posudu za hleb u obrnutom smeru kazaljki na časovniku da bi izvadili hleb.
Pažnja: posuda za hleb, kao i sam hleb, mogu biti vrlo vrući! Postupajte pažljivo i zaštitite se od opekotina.
12. Posudu za hleb ostavite neka se ohladi pre vađenja hleba. Lopaticom pažljivo odvojite veknu hleba od tenki posude.
13. Preokrenite posudu s hlebom na žičanu rešetku ili neku čistu radnu površinu i lagano je istresite, da hleb ispadne iz posude.
14. Ostavite da se hleb ohladi otprilike 20 minuta pre no što ga započnete rezati. Za rezanje preporučujemo električni nož ili nazubljeni ručni nož za hleb. Korišćenjem običnog kuhinjskog noža za meso možda ćete deformisati oblikovanu veknu hleba.
15. Ako vas slučajno nema u blizini, ili ako niste pritisnuli dugme **START/STOP** na završetku pečenja, hleb će automatski ostati na toplom još otprilike jedan čas. Nakon toga aparat isključuje zagrevanje i ispušta 10 pisaka kao upozorenje.
16. Nakon završetka upotrebe izvadite priključni kabel iz zidne utičnice.

Napomena: pre početka rezanja vekne, priloženom kukom izvadite lopaticu za mešanje, sakrivenu na donjoj strani vekne hleba. Pazite jer je vekna vrlo vruća! Nikad to ne radite golim rukama!

Savet: ako niste pojeli čitavu veknu hleba, ostatak stavite u nepropusnu plastičnu kesicu ili posudu. Na ovaj način hleb se može održati do tri dana na sobnoj temperaturi. Ako ga želite sačuvati duže, plastičnu kesicu, odnosno posudu stavite u frižider. Tako spremljen hleb može izdržati i do deset dana. Obzirom da ovakav kod kuće pripremljen hleb ne sadrži konzervanse, njegovo vreme upotrebe ne može da bude duže od hleba, kupljenog u radnji.

POSEBNE PREPORUKE

1. Za brzi postupak pečenja hleba

Ovakav hleb radi se pomoću dodavanja praška za pecivo ili sode, koju aktiviraju vlaga i toplota. Za dobre rezultate pečenja takvog ekspresnog hleba preporučujemo da svu tečnost, kao i obično, sipate na dno posude za pečenje, a sve ostale suve sastojke stavljate iznad tečnosti. U toku početnog mešanja može se dogoditi da lopatica suve sastojke odgurne u uglove posude, pa se mogu napraviti brašnaste grudice. Da bi ovo izbegli, možda ćete morati malo pomoći aparatu da pravilno izmeša testo.

2. O super brzom programu pečenja

Na super brzom programu aparat za pečenje hleba ispeče veknu hleba u roku 1 časa i 38 minuta. Da bi to postigli, morate koristiti vruću vodu (otprilike 48-50°C. Proverite temperaturu kuhinjskim termometrom, jer je uticaj temperature naročito važan za pravilne rezultate pečenja. Ako je temperatura vode previsoka, hleb se neće dignuti do predviđene veličine, jer će prevruća voda uništiti gljivice u kvascu, potrebne za aktivno dizanje testa.

3. O dvostrukoj posudi za hleb

Dvostruku posudu za hleb možete da koristite na tri načina:

Obaveštenje: volumen svakog predela dvostruke posude za hleb je 550 g. Predlažemo vam da izaberete veličinu hleba od 1000 g.

1. Priprema hleba na bilo kojem programu, korišćenjem jednog dela dvostruke posude za hleb.
2. Priprema dveju vekni hleba istih okusa na bilo kojem programu u isto vreme.
3. Priprema dveju vekni različitih okusa.

Čišćenje i čuvanje:

Pre čišćenja, aparat za pečenje isključite iz električne mreže i pustite da se ohladi.

- a) Posuda za pečenje hleba: Unutrašnji i spoljašnji deo posude očistite vlažnom krpom. Nemojte koristiti gruba ili agresivna sredstva za čišćenje.
- b) Dodatak za mešenje: Ako se dodatak za mešenje teško skida sa osovine, posudu za pečenje hleba prethodno napunite vodom.
- c) Poklopac i prozor: Poklopac možete skinuti prilikom čišćenja. Vlažnom krpom očistite spoljašnji i unutrašnji deo aparata za pečenje hleba i poklopac.

Aparat je u skladu sa direktivama CE u pogledu zaštite od radio-smetnji i bezbednosti niskog napona i ispunjava važeće zahteve u pogledu bezbedne upotrebe.

Zaštita okoline

Simbol na proizvodu ili na njegovoj ambalaži označava, da se sa tim proizvodom ne sme postupati kao sa otpadom iz domaćinstva. Umesto toga, proizvod treba predati odgovarajućim sabirnim centrima za reciklažu elektronskih i električnih aparata. Ispravnim odvoženjem ovog proizvoda sprečićete potencijalne negativne posledice na životnu sredinu i zdravlje ljudi, koji bi inače mogli biti ugroženi neodgovarajućim rukovanjem otpadom ovog proizvoda. Za dobijanje detaljnih informacija o tretmanu, odbacivanju i ponovnom korišćenju ovog proizvoda, stupite u kontakt sa prikladnim lokalnim ustanovama, službom za sakupljanje kućnog otpada ili sa prodavnicom u kojoj ste kupili ovaj proizvod.



Garancija i servis

Za informacije ili u slučaju problema obratite se Centru Gorenja za pomoć korisnicima u vašoj državi (telefonski broj naći ćete u međunarodnom garantnom listu). Ako u vašoj državi nema takvog centra, obratite se lokalnom prodavcu Gorenja, ili odelu Gorenja za male kućanske aparate.

Nije za komercijalnu upotrebu!

GORENJE
VAM ŽELI MNOGO ZADOVOLJSTVA U RADU S VAŠIM APARATOM!

Pridržavamo pravo do promena!

Important safeguards:

Before first use, please read the instruction manual carefully.

1. Before using the electrical machine, always follow basic precautions.
2. Please keep these instructions, the warranty certificate, the sales receipt and, if possible, the carton with the inner packaging!
3. The machine is intended for commercial use!
4. Before use, check if the voltage of wall outlet corresponds to the one on the rating plate.
5. Always switch off the machine and remove the plug from the socket whenever the machine is not in use, when attaching accessory parts, cleaning the machine or whenever a disturbance occurs.
6. In order to protect children from the dangers of electrical machines, never leave them unsupervised with the machine. Be sure that children do not have access to the machine and ensure that the cable does not hang down.
7. Check the machine and the cable regularly for damage. If there is damage of any kind, do not use the machine.
8. Do not repair the machine by yourself, rather consult an authorized expert.
9. Do not use the machine with a damaged outlet. Replaced it with equivalent plug from the manufacturer, our customer service department or a similar qualified person.
10. Keep the machine and the cable away from heat, direct sunlight, moisture, sharp edges, etc...
11. Never leave the machine unsupervised! When you do not use it, even if this is only for a moment, switch the machine off.
12. Use only original accessories.
13. Do not use the machine outdoors.
14. Do not place the machine in water or other liquid. Do not use the machine with wet or moist hands.
15. Should the machine become moist or wet, remove the plug off the socket immediately. Do not reach into the water.
16. Use the machine only for the intended purpose on the rating label of the machine.
17. Do not touch any of the moving or spinning parts of the machine.
18. Do not touch hot surfaces. Use handles or knobs.
19. Persons (including children) with reduced physical, sensory or mental capabilities, or lack of experience and knowledge, should not use this machine, unless they are supervised or get instructions how to use it, by a person responsible for their safety.
20. When you remove the pan, be careful that you do not damage it.
21. Do not insert metal foils or other materials into the machine. This can provide a higher risk for a fire or short circuit.
22. To avoid fire, never cover the machine with a towel or any other material, because heat and steam must be able to come out. Prevent contact with combustible material.
23. Never connect the machine to an external timer switch or remote control system.
24. Noise level: $L_c < 68 \text{ dB(A)}$.

**This machine is marked according to the European directive 2002/96/EC on Waste Electrical and Electronic Equipment (WEEE).
This guideline is the frame of a European-wide validity of return and recycling on Waste Electrical and Electronic Equipment.**

Using the machine for the first time:

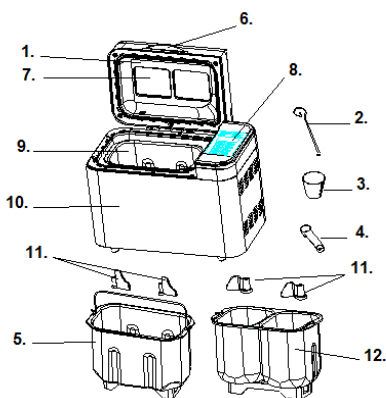
Check the baking pan and clean the rest of the baking chamber. Pan is non-stick coated. Do not use sharp objects and do not rub! Grease it and bake empty for about 10 minutes. Clean it again. Place the kneading bar on the axle in the baking area. Air the room if any unwanted smell appears.

Electrical connection:

The machine must only be connected to a correctly installed 220-240V, 50Hz safety socket. As soon as you plug the bread maker into the socket, you will hear a beep and "1 2:55, 1200g, MEDIUM" will appear in the display screen. The two dots between the "2" and "55" won't flash constantly. The "1" indicates the default program. The "1200g" and "MEDIUM" are the default settings.

FUNCTIONS & OPERATION

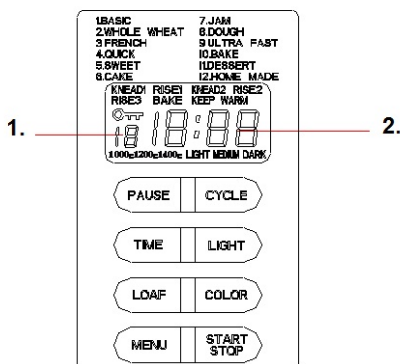
Know your bread maker



1. Lid
2. Hook
3. Measuring cup
4. Measuring spoon
5. Square baking pan
6. Handle
7. View window
8. Control panel
9. Baking pan
10. Housing
11. Kneading blade
12. Double baking pan

INTRODUCTION OF CONTROL PANEL

(The silkscreen is subject to change without prior notice.)



1. The chosen program.
2. The operation time for each program.

Start/stop

Use the button to start or stop the baking program.

To start a program, press "**START/STOP**" button and hold it for approx. 3 seconds. You will hear a short beep and the two dots in the time display will begin to flash. After the program starts, only **START/STOP, LIGHT, PAUSE and CYCLE+COLOR** buttons remain active. To stop the program, press "**START/STOP**" button and hold it for approx. 3 seconds, then you will hear a beep, which means the program has been stopped.

Menu

It is used to set different programs. Every time you press "**MENU**" button, the program will change (followed by a short beep). Press the button continuously and the 12 menus appear on the LCD display. Select your desired program. The functions of 12 menus are explained below.

1. **Basic:** kneading, rising and baking normal bread. You may also add ingredients to increase flavour.
2. **Whole wheat:** kneading, rising and baking whole wheat bread. It is not recommended to use the delay function as this can produce poor results.
3. **French:** kneading, rising and baking with a longer rising time. The bread baked in this menu will have a crisper crust.
4. **Quick:** kneading, rising and baking loaf within less time. Bread baked on this setting is usually smaller.
5. **Sweet:** kneading, rising and baking a sweet bread. You may add ingredients to add flavour.
6. **Cake:** kneading, rising and baking, rising with soda or baking powder.
7. **Jam:** cooking jams and marmalades. Fruit or vegetables must be chopped before putting it into the baking pan.
8. **Dough:** kneading and rising, but without baking. Remove the dough and make bread rolls, pizza, steamed bread, etc...
9. **Ultra-fast:** kneading, rising and baking loaf in a short time. The result is a dense texture.
10. **Bake:** only baking, no kneading and rising. Also used to increase the baking time on selected settings.
11. **Dessert:** kneading, rising and baking dessert.
12. **Home made:** this program allows you to set programs manually (kneading, rising, baking, keep warm).

The time range of each program as following:

KNEAD1:	6-14 minutes
RISE1:	20-60 minutes
KNEAD2:	5-20 minutes
RISE2:	5-120 minutes
RISE3:	0-120 minutes
BAKE:	0-80 minutes
KEEP WARM:	0-60 minutes

Under the menu of Home Made,

- a) With "**MENU**" button choose program "**HOME MADE**". You will hear a short beep after each next press.
- b) Press "**CYCLE**" button once, **KNEAD1** will appear on LCD, then press "**TIME**" button to adjust the time, and press "**CYCLE**" button again to confirm.
- c) Press "**CYCLE**" button for the next step, **RISE1** will appear on LCD, then press "**TIME**" button to adjust the time. By holding "**TIME**" button, the number will increase rapidly. Press "**CYCLE**" button to confirm.
- d) In such way set the remaining steps. When you set all steps, press "**START/STOP**" button to exit the settings.
- e) Press "**START/STOP**" button again to activate the operation.

Note: the setting can be memorized and can be used for next baking.

Colour

With the button you can select **LIGHT**, **MEDIUM** or **DARK** colour of the crust. You will hear a short beep after each press.

This button is used only for the programs **BASIC**, **WHOLE-WHEAT**, **FRENCH**, **QUICK**, **SWEET**, **CAKE**, **BAKE**, **DESSERT** and **HOMEMADE**.

Loaf

Press this button to select the weight of the bread: **1000g**, **1200g**, **1400g**, baking time depends on it. You will hear a short beep after each press. When you select the desired weight, the LCD will display it.

Note: weight 1000g is used for single and double pan, weight 1200g and 1400g only for double pan.

Time

If you do not start baking immediately, you can use the "**TIME**" button to set the delay time.

Set the delay function:

- 1) Select your menu, colour, loaf size.
- 2) Set the delay time by pressing "**TIME**" button. The delay time should include the baking time of chosen menu. Suppose it is 8:30PM and you want the bread to be baked at 7:00Am the next day. The delay time is so 10 hours and 30 minutes. Press "**TIME**" button continuously until 10:30 appears on the display. The leap of each press is 10 minutes.
- 3) Press the "**START/STOP**" button to activate delay program. You will see the dots flashing and LCD will start to count down the remaining time.

Note: the maximum delay time is 13 hours. Do not use any perishable ingredients such as eggs, fresh milk, fruits, and onions in the delay menu.

Pause

After starting up, press "**PAUSE**" button at any time and hold it for approx. 3 seconds. The operation will be paused, but the setting will be memorized and remaining time will flash on the LCD. By pressing and holding "**PAUSE**" button for approx. 3 seconds again, the program will continue.

Note: in the lock mode, you must cancel lock before operating the PAUSE key.

Light

In order to view the baking process, press "**LIGHT**" button. The light will switch off automatically after 1 minute. Pressing the button again within 1 minute will enable you to switch the light off manually.

CONTROL PANEL LOCK FUNCTION

For locking the control panel press first "**CYCLE**" and then "**COLOR**" button. After 3 beeps the control panel is locked and all the control buttons, except "**CYCLE**" and "**COLOR**" button are inactive. This function prevents any unintentional program disruption or unsupervised child use of bread maker. You can cancel the lock by pressing first the "**CYCLE**" button and then "**COLOR**" button. After 3 beeps the control panel is active. For changing program, first cancel lock function.

KEEP WARM

Bread is automatically kept warm for 1 hour after baking. If you would like to take the bread out during keep warm, cancel the program by pressing "**START/STOP**" button.

MEMORY

If the power supply is interrupted during the course of making bread, the process of making bread will continue automatically within 10 minutes, even without pressing "**START/STOP**" button. If the interruption time takes longer than 10 minutes, baking process must be restarted. Put new ingredients into the bread maker. If the interruption happened before dough rising, press "**START/STOP**" button for new beginning.

ENVIRONMENT

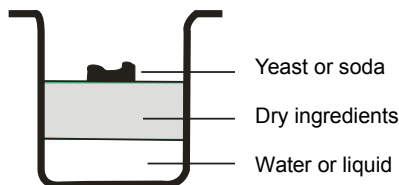
The machine works well in a wide range of temperature change, but there might be a difference in loaf size. The loaf will be bigger in a very warm and smaller in a very cold room. The room temperature should be from 15 °C to 34 °C.

WARNING DISPLAY:

1. If the display shows "**H HH**" after pressing "**START/STOP**" button, the temperature inside is too high. Stop the program. Open the lid and let the machine cool down for 10 to 20 minutes.
2. If the display shows "**E E0**" or "**E E1**" after pressing "**START/STOP**" button, the temperature sensor does not work. Please go to the nearest authorized service.

HOW TO MAKE BREAD

1. Place the baking pan in position, and then turn it clockwise until it clicks in correct position. Fix the kneading blades. For easier removal of blades at the end, oil them with butter.
2. Place ingredients into the baking pan. It is recommended first to put water or other liquid in the pan, then sugar, salt and flour. As the last ingredient always add baking powder or yeast.



Note: the maximum allowed quantities of the flour and yeast are noted in the book enclosed.

3. Make a small hole into the flour with a finger, put in yeast and make sure it does not come in contact with liquid or salt.
4. Close the lid gently and plug the power cord into a wall outlet.
5. Press the "**MENU**" button until your desired program is selected.
6. Press the "**COLOR**" button to select the desired crust colour.
7. Press the "**LOAF**" button to select the desired size (1kg, 1,2kg or 1,4kg).

8. Set the delay time by pressing "**TIME**" button. If you want the bread maker to start working immediately, skip this step.
9. Press the "**START/STOP**" button and hold it for approx. 3 seconds to start working.
10. For the program of **BASIC, WHOLE WHEAT, FRENCH, QUICK, SWEET, CAKE, ULTRA-FAST and HOME-MADE** you will hear beeping during operation, to remind you to add ingredients. Open the lid and put in ingredients.

Note: It is possible and normal for steam to come out of the ventilation opening.

11. Once the process is completed, you will hear a beep. Press "**START/STOP**" button and hold it for approx. 3 seconds to stop the process. Open the lid, put on kitchen gloves, turn the baking pan clockwise and take the bread out.

Note: The baking pan and bread may be very hot! Always handle with care.

12. Let the baking pan cool down before removing the bread. Then use non-stick spoon and gently loose the sides of the bread from the pan.
13. Turn the baking pan upside down onto a wire cooling rack or clean cooking surface and gently shake until bread falls out.
14. Let the bread cool down for about 20 minutes before slicing it. It is recommended to slice bread with electric cutter. Do not use fruit or kitchen knife, otherwise the bread will fall to pieces.
15. If you are out of the room or did not press "**START/STOP**" button at the end of program, the bread will be kept warm automatically for 1 hour. When keep warm function is finished, you will hear 10 beeps.
16. When the bread maker is no longer in use, unplug the power cord.

Note: Before slicing the loaf, use the hook to remove kneading blades, hidden on the bottom of the loaf. The loaf is hot, so never use your hands to remove the kneading blades.

Note: If you did not eat the whole bread, we advise you to store the rest in plastic bag or bread basket. Bread can be stored for about 3 days on room temperature. For longer storage, pack it in sealed plastic bag and then place it into the refrigerator. Bread is consumable max 10 days. Storage time for home made bread is shorter than time for bread in market.

SPECIAL INSTRUCTIONS

1. For Quick preparing of small bread, rolls..

Prepare them with baking powder or baking soda. We suggest that you put all liquid to the bottom of the baking pan, and dry ingredients on top. Be alert during the mixing, dry ingredients may gather in the corners of the pan. Mix the ingredients well.

2. Quick program

The bread maker can bake loaf within 1 hour 38 minutes with "QUICK" function. For this program you need hot water (48 °C – 50 °C). Because the water temperature is very critical for baking, measure it with thermometer. If the water temperature is too low, the bread will not rise to expected size. If the water temperature is too high, the fungus in the yeast will be killed before rising, which also affects the baking performance.

3. For the double baking pan

The double baking pan can be used in three ways:

Note: The capacity of each baking pan is 550g. Suggested loaf size is 1000g.

- 1) Making bread with freely chosen program, by using one side of double baking pan.
- 2) Making two same flavour breads with freely chosen program at the same time.
- 3) Making two different flavour breads.

CLEANING AND MAINTENANCE

Disconnect the machine from the power and let it cool down before you start to clean it.

1. baking pan: Rub inside and outside with a wet cloth. Do not use any sharp or abrasive cleaners.
2. kneading bar: If the kneading bar is difficult to remove from the axle, soak the baking pan in water.
3. lid and window: The lid can be removed for cleaning. Clean the lid and machine inside and outside with a wet cloth.

This machine conforms the CE directives for radio interference suppression and low-voltage safety and has been built to meet current safety requirements.

Environment

Do not throw away the machine with the normal household waste at the end of its life. Hand it in at an official collection point for recycling. By doing this, you help to preserve the environment.

Guarantee & service

If you need information or if you have a problem, please contact the Gorenje Customer Care Centre in your country (you find its phone number in the worldwide guarantee leaflet). If there is no Customer Care Centre in your country, go to your local Gorenje dealer or contact the Service department of Gorenje domestic machines.

For personal use only!

GORENJE
WISHES YOU A LOT OF PLEASURE WHEN USING YOUR MACHINE

We reserve the right to any modifications!

Precauții importante:

Înainte de a pune în funcțiune această mașină, vă rugăm să citiți cu atenție manualul de instrucțiuni.

1. Înainte de a utiliza aparatul electric, trebuie urmate întotdeauna următoarele precauții de bază:
2. Vă rugăm să păstrați aceste instrucțiuni, certificatul de garanție, bonul fiscal și, dacă este posibil, cutia de carton cu ambalajul interior!
3. Mașina este concepută exclusiv pentru uz privat și nu pentru uz comercial!
4. Înainte de utilizare, verificați dacă tensiunea prizei de perete corespunde cu cea indicată pe plăcuța indicatoare a caracteristicilor tehnice.
5. Deconectați ștecherul din priză de fiecare dată când nu folosiți mașina, atunci când atașați componentele accesorii, când curățați mașina sau de fiecare dată când apare o defecțiune. Opriti mașina în prealabil. Scoateți ștecherul, nu cablul.
6. Pentru a proteja copiii de pericolele aparatelor electrice, nu îi lăsați nesupravegheați în preajma mașinii. În consecință, atunci când selectați locația pentru mașina dumneavoastră, faceți în așa fel încât copiii să nu aibă acces la mașină. Asigurați-vă că acel cablu nu atârână.
7. Verificați în mod regulat ca mașina și cablul să nu fie avariate. Dacă există vreo avarie de orice fel, nu trebuie să utilizați mașina.
8. Nu reparați singur mașina, ci consultați mai degrabă un expert autorizat.
9. Pentru a vă asigura că sunteți în siguranță, în cazul unui ștecher rupt sau avariata acesta trebuie înlocuit cu un ștecher echivalent de la același producător, de la departamentul nostru de service clienți sau de la o altă persoană calificată.
10. Țineți mașina și cablul departe de căldură, razele directe ale soarelui, umezeală, margini ascuțite și orice alte obiecte asemănătoare.
11. Nu utilizați mașina nesupravegheată! Deconectați mașina de la sursa de alimentare cu curent electric de fiecare dată când nu o utilizați, chiar dacă acest lucru se întâmplă chiar și pentru un moment scurt.
12. Folosiți doar accesoriile originale.
13. Nu folosiți mașina în aer liber.
14. Nu introduceți mașina în niciun caz în apă ori în alt lichid, nici nu o puneți în contact cu apă sau alt lichid. Nu folosiți mașina dacă aveți mâinile ude sau umede.
15. În cazul în care mașina se umezește sau se udă, scoateți imediat ștecherul din priză. Evitați contactul cu apa.
16. Folosiți mașina doar în scopul pentru care a fost concepută, menționat pe eticheta indicatoare a caracteristicilor tehnice ale mașinii.
17. Nu folosiți mașina la o priză avariata.
18. Nu atingeți nicio componentă mobilă ori rotitoare a mașinii.
19. Nu atingeți suprafețele fierbinți. Folosiți mânere sau butoane.
20. Acest aparat nu este conceput pentru a fi utilizat de către persoane (inclusiv copii) cu capacități fizice, senzoriale sau mentale reduse, ori cu lipsă de experiență și cunoștințe, dacă nu li s-a acordat supraveghere ori instrucțiuni cu privire la utilizarea aparatelor de către o persoană responsabilă de siguranța acestora.
21. Nu bateți tava pentru pâine pe partea superioară ori pe margini pentru a scoate tava, aceasta ar putea-o avaria.
22. Foliile din metal ori din alte materiale nu trebuie introduse în aparat, întrucât aceasta ar putea cauza riscul unui incendiu ori scurtcircuit.
23. Nu acoperiți aparatul cu un prosop ori alt material, întrucât căldura și aburii trebuie să poată ieși ușor. Puteți cauza un incendiu dacă aparatul este acoperit, sau vine în contact cu un material combustibil.
24. Nu conectați niciodată acest aparat la un ceas electronic extern sau un sistem de comandă de la distanță pentru a evita situațiile periculoase.
25. Nivel de zgomot: Lc < 68 dB [A]

Acest aparat este marcat corespunzător directivei europene 2002/9/CE în privința aparatelor electrice și electronice vechi (waste electrical and electronic equipment - WEEE).

Directiva prescrie cadrul pentru o preluare înapoi, valabilă în întreaga UE, și valorificarea aparatelor vechi.

Utilizarea mașinii pentru prima dată:

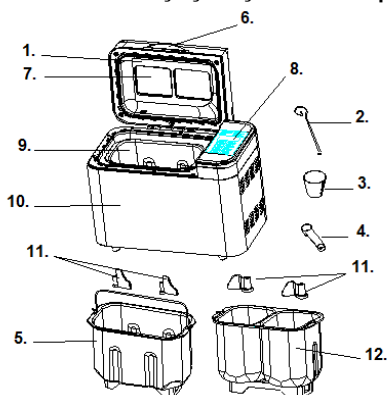
Verificați tava pentru pâine și curățați restul camerei de coapt. Nu folosiți obiecte ascuțite și nu răzuți! Tava pentru pâine este acoperită cu material antiaderent. Ungeți tava pentru pâine cu grăsime și coaceți cu tava goală timp de aproximativ 10 minute. Mai curățați-o încă o dată. Așezați măsura pentru frământat pe axa din zona de coapt.

Conectarea electrică:

Mașina trebuie conectată doar la o priză cu împământare de 220-240V, 50Hz, instalată corect. De îndată ce aparatul de făcut pâine este conectat la priză, un semnal sonor va fi auzit și va apărea pe ecran mențiunea "1 2:55, 1200g, MEDIUM". Cele două puncte între »1« și »55: nu vor lumina intermitent. »1« indică programul standard. »1200g« și »MEDIUM« sunt setările standard.

FUNCȚII & PUNEREA ÎN FUNCȚIUNE

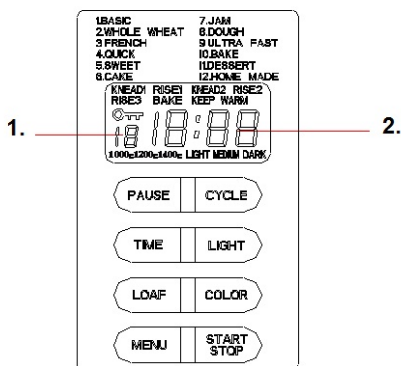
Cum să vă cunoașteți mașina de făcut pâine



1. Capac
2. Cârlig
3. Cească pentru măsurare
4. Lingură pentru măsurare
5. Tavă pătrată pentru pâine
6. Mâner
7. Fereastră de vizualizare
8. Tabloul de comandă
9. Farfurioară pentru pâine
10. Carcasă
11. Lamă de frământare
12. Tavă rotundă pentru pâine

INTRODUCEREA TABLOULUI DE COMANDĂ

(Decorarea prin sită se supune schimbării fără nicio notificare în prealabil.)



1. Aceasta indică programul ales
2. Timpul de funcționare pentru fiecare program

După alimentarea cu curent electric

Imediat ce mașina de făcut pâine este conectată la sursa de alimentare cu curent electric, se va auzi un bip și "1 3:00" se va afișa pe ecran. Dar cele două puncte dintre "3" și "00" nu clipească în mod constant. Programul stabilit inițial este programul "1". Săgețile indică **1200g** și **MEDIUM**. Acestea reprezintă setarea inițială.

Start/stop

Pentru a începe și a opri programul de copt selectat.

Pentru a începe un program, atingeți butonul "START/STOP" pentru aproximativ 3secunde. Se va auzi un bip scurt și cele două puncte din afișajul timpului încep să clipească și programul începe. Orice alt buton este inactiv, cu excepția butoanelor **START/STOP**, **LIGHT LAMP (LAMPĂ DE ILUMINARE)**, **PAUSE (PAUZĂ)** și butoanele **CYCLE+COLOR (CICLU+CULOARE)** după ce a început un program.

Pentru a opri un program, atingeți butonul "START/STOP" pentru aproximativ 3secunde, apoi se va auzi un bip, aceasta înseamnă că programul a fost oprit.

Meniu

Este utilizat pentru a seta diferite programe. De fiecare dată când este atins (însoțit de un scurt bip) programul va varia. Atingeți butonul în mod întrerupt, cele 12 meniuri vor fi repetate periodic, pentru a apărea pe ecranul LCD. Selectați programul dorit. Funcțiile celor 12 meniuri vor fi explicate mai jos.

- 1. Programul de bază:** frământare, creștere și coacerea unei pâini normale. Puteți adăuga de asemenea ingrediente pentru a intensifica aroma.
- 2. Grâu integral:** frământare, creștere și coacerea unei pâini din grâu integral. Nu se recomandă să utilizați funcția de întârziere, întrucât aceasta poate produce rezultate slabe.
- 3. Pâine franceză:** frământare, creștere și coacerea unei pâini cu un timp mai lung de creștere. Pâinea coaptă în acest meniu va avea o coajă crocantă și va pierde din textură.
- 4. Repede:** frământare, creștere și coacerea unei franzele într-un timp mai scurt decât cel necesar meniului de bază. Însă pâinea coaptă în această setare este de obicei mai mică, cu o textură densă.
- 5. Dulce:** frământare, creștere și coacerea unei pâini dulci. Puteți adăuga de asemenea ingrediente pentru a conferi aromă.
- 6. Prăjitură:** frământare, creștere și coacere, dar creșterea se va face cu bicarbonat de sodiu sau praf de copt.
- 7. Gem:** marmelade și gemuri fierte. Puteți tăia bucățelele fructe sau legume înainte de a le pune în tava pentru pâine.
- 8. Aluat:** frământare și creștere, dar fără coacere. Scoateți aluatul și utilizați-l pentru a face chifle de pâine, pizza, pâine aburită, etc.
- 9. Programul ultra rapid:** frământare, creștere și coacere unei franzele într-un timp scurt, pâine cu o textură densă.
- 10. Programul de copt:** doar coacere, fără frământare și creștere. Utilizat de asemenea pentru creșterea timpului de copt asupra setărilor selectate.
- 11. Desert:** frământare, creștere și coacerea desertului.
- 12. Pâine făcută în casă:** Se poate auto-programa de către client, pentru a reseta frământarea, creșterea, coacerea, menținerea caldă o dată la ceva timp.

Interval de timp al fiecărui program precum urmează :

FRĂMÂNTARE1:	6-14 minute
CREȘTERE1:	20-60 minute
FRĂMÂNTARE2:	5-20 minute
CREȘTERE2:	5-120 minute
CREȘTERE 3:	0-120 minute
COACERE:	0-80 minute
MENȚINEREA CALDĂ A PÂINII:	0-60 minute

În cadrul Programului Pâine făcută în casă,

- a) Atingeți butonul **CICLU** o singură dată, pe ecranul LCD va apărea FRĂMÂNTARE¹, apoi atingeți butonul **TIMP** pentru a regla minutele, și atingeți butonul **CICLU** pentru a confirma timpul pentru acest pas;
- b) Atingeți butonul **CICLU** pentru a trece la pasul următor, pe ecranul LCD va apărea CREȘTERE¹, apoi atingeți butonul **TIMP** pentru a regla minutele, numărul va crește rapid dacă butonul **TIMP** este apăsat în continuu. Atingeți apoi butonul **CICLU** pentru a confirma.
- c) În acest fel veți seta pașii rămași. La finalizarea setării tuturor pașilor, atingeți butonul **Start/stop** pentru a ieși din setare.
- d) În continuare atingeți butonul **Start/stop** pentru a activa funcționarea.

Observație: setarea poate fi memorizată și este eficientă la utilizarea următoare.

Culoare

Cu acest buton puteți selecta culoarea pâinii **DESCHISĂ**, **MEDIE** sau **NEAGRĂ** pentru coajă.

Franzelă

Atingeți acest buton pentru a selecta mărimea pâinii. Vă rugăm notați faptul că timpul total de funcționare poate varia în funcție de mărimea franzelei. Pâine: Apăsați acest buton pentru a selecta dimensiunea pâinii: 1000g, 1200g, 1400g, atunci când selectați dimensiunea dorită, ecranul va afișa dimensiunea corespunzătoare.

Timp

Dacă doriți ca aparatul să nu înceapă să funcționeze imediat, puteți utiliza butonul pentru a seta timpul de întârziere.

Pasul de setare al funcției de întârziere este următorul:

- 1) Selectați meniul, culoarea, mărimea franzelei dumneavoastră.
- 2) Setati timpul de întârziere prin atingerea butonului **TIMP**. Timpul de întârziere ar trebui să includă timpul de funcționare al meniului ales. Să presupunem că acum este 8:30PM și doriți ca pâinea să fie gata pentru a o putea servi la ora 7:00Am în ziua următoare, astfel că timpul de întârziere ar trebui să fie 10 ore și 30 minute. Atingeți butonul **TIMP** în continuu până ce ora 10:30 va apărea pe ecran. Incrementul fiecărei atingeri este de 10 minute.
- 3) Atingeți butonul **STOP/START** pentru a activa acest program de întârziere. Puteți vedea punctul clipind, iar ecranul **LCD** va face numărătoarea inversă pentru a indica timpul rămas.

Vă rugăm să notați că timpul maxim de întârziere este 13 ore. Și să nu folosiți ingrediente perisabile, ca de exemplu: ouă, lapte proaspăt, fructe, ceapă cu meniul de întârziere.

Pauză

După ce începe procedura, puteți să apăsați oricând butonul **PAUZĂ** pentru a întrerupe procedura, funcționarea va fi pusă pe pauză, dar setarea va fi memorizată, timpul rămas va fi afișat clipind pe LCD. Atingeți din nou butonul **PAUZĂ**, programul va continua.

Observație: în modul blocare, trebuie să anulați blocarea înainte de a folosi tasta **PAUZĂ**.

Lampa de iluminare

Atingeți o dată butonul, lampa de iluminare se va aprinde pentru a vizualiza în mod eficient funcționarea. În timp de 1 minut, dacă atingeți din nou butonul, lampa de iluminare se va stinge. După 1 minut, nu mai este nevoie să atingeți butonul, lampa se va stinge automat.

FUNCȚIA DE BLOCARE TABLOU DE COMANDĂ

Puteți bloca tabloul de comandă prin atingerea tastei CICLU mai întâi și apoi prin atingerea tastei CULOARE. Imediat ce tabloul de comandă este blocat, toate tastele de comandă, cu excepția tastelor CICLU și CULOARE sunt inactive. Această caracteristică vă ajută la împiedicarea oricărei întreruperi neintenționate a funcționării programului sau la împiedicarea utilizării de către copii a mașinii de făcut pâine. Puteți anula blocarea prin atingerea tastei CICLU mai întâi și apoi atingerea tastei CULOARE. Dacă nu setați funcția de blocare a tastelor de comandă, acestea se vor bloca după cinci minute de funcționare. Trebuie să anulați mai întâi blocarea dacă doriți funcționarea mașinii de făcut pâine.

MENȚINEREA CALDĂ A PÂINII

Pâinea poate fi păstrată caldă în mod automat timp de 1 oră după coacere. Pe durata menținerii caldă a pâinii, dacă doriți să scoateți afară pâinea, opriți programul prin atingerea butonului START/STOP.

MEMORIE

Dacă alimentarea cu curent electric a fost întreruptă pe durata procesului de fabricare a pâinii, acesta va continua automat în 10 minute, chiar prin atingerea butonului "START/STOP". Dacă timpul de întrerupere depășește 10 minute, memoria nu poate fi păstrată, trebuie să scoateți ingredientele din tava pentru pâine și să adăugați ingredientele din nou în tava pentru pâine, iar mașina de făcut pâine va începe să funcționeze din nou. Dar dacă aluatul nu a intrat în faza de creștere atunci când alimentarea cu curent electric s-a întrerupt, atingeți direct butonul "START/STOP" pentru a relua programul de la început.

MEDIUL ÎNCONJURĂTOR

Mașina poate funcționa bine într-o gamă largă de temperaturi, dar s-ar putea să existe o diferență în ceea ce privește mărimea franzelei între pregătirea pâinii într-o cameră unde este foarte cald și pregătirea pâinii într-o cameră unde temperatura este foarte scăzută. Vă sugerăm ca temperatura ambiantă să fie între 15 ° C și 34 ° C.

DISPLAY DE AVERTIZARE:

1. Dacă ecranul indică "H HH" după ce ați apăsat butonul **START/STOP**, temperatura normală din interior este încă prea ridicată. Apoi programul a fost întrerupt. Deschideți capacul și lăsați mașina să se răcească timp de 10 până la 20 minute.
2. Dacă ecranul indică "E E0" sau "E E1" după ce ați atins butonul **START/STOP**, aceasta înseamnă că temperatura senzorului nu mai funcționează corect. Vă rugăm să duceți aparatul la un expert autorizat ca să verifice cu atenție senzorul.

LA PRIMA UTILIZARE

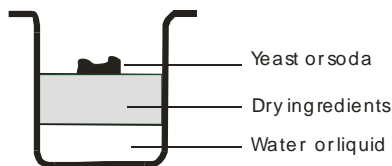
Aparatul poate scoate puțin fum și un miros caracteristic atunci când îl porniți pentru prima dată. Acest lucru este normal și se va opri curând. Asigurați-vă că aparatul are suficientă ventilație.

1. Vă rugăm să verificați dacă toate componentele și accesoriile sunt complete și neavariate.
2. Curățați toate componentele conform secțiunii "**CURĂȚARE ȘI MENTENANȚĂ**".
3. Setați mașina de făcut pâine la modul **COACERE** și coaceți cu aparatul gol timp de aproximativ 10 minute. Apoi lăsați aparatul să se răcească și curățați din nou toate componentele detașabile.
4. Uscați complet toate componentele și asamblați-le, aparatul este acum gata de utilizare.

CUM SĂ FACEȚI PÂINE

1. Așezați tava pentru pâine la locul său, apoi rotiți-o în direcția acelor de ceasornic până ce se va auzi un clinchet, semnalizând poziția corectă. Fixați lama de frământare pe arborele motor. Se recomandă să umpleți gaura cu margarină rezistentă la căldură înainte de a așeza lama de frământare la locul său pentru a evita ca aluatul să se lipească de lama de frământare, de asemenea aceasta va face scoaterea lamei de frământare mai ușoară.

- Așezați ingredientele în tava pentru pâine. Vă rugăm să respectați ordinea menționată în rețetă. De obicei, apa sau lichidele se pun primele, apoi se adaugă zahărul, sarea și făina, iar drojdia sau praful de copt sunt întotdeauna ultimul ingredient.



Observație: cantitățile maxime de făină și drojdie care pot fi utilizate sunt menționate în rețetă.

- Faceți o mică adâncitură cu degetul în vârful făinii, adăugați drojdia în acea adâncitură, asigurați-vă că aceasta nu vine în contact cu lichid sau sare.
- Închideți ușor capacul și băgați cablul de legare la rețea în priză.
- Atingeți butonul Meniu până ce se selectează programul dorit.
- Atingeți butonul **CULOARE** pentru a selecta culoarea dorită a cojii.
- Atingeți butonul **FRANZELĂ** pentru a selecta mărimea dorită. (1000g, 1200g sau 1400g).
- Setați timpul de întârziere prin atingerea butonului **Timp**. Acest pas nu trebuie omis dacă doriți ca aparatul dumneavoastră de făcut pâine să înceapă să funcționeze imediat.
- Atingeți butonul **START/STOP** timp de aproximativ 3 secunde pentru a începe funcționarea.
- Pentru programele **PROGRAMUL DE BAZĂ, GRÂU INTEGRAL, PÂINE FRANȚUZEASCĂ, REPEDE, DULCE, PRĂJITURĂ, PROGRAMUL ULTRA-RAPID și PÂINE FĂCUTĂ ÎN CASĂ** sunetele sonore se vor auzi pe durata funcționării. Aceasta se întâmplă pentru a vă aminti să adăugați ingredientele. Deschideți capacul și puneți înăuntru câteva ingrediente. Este posibil să iasă aburi prin orificiul de ventilare în capac pe durata coacerii. Acest lucru este normal.
- Odată ce procesul s-a încheiat, se va auzi un bip. Atingeți butonul **START/STOP** timp de aproximativ 3 secunde pentru a opri procesul și a scoate pâinea. Deschideți capacul și în timp ce folosiți mănuși pentru cuptor, rotiți tava pentru pâine în sensul invers acelor de ceasornic și scoateți afară tava pentru pâine.

Precauție: tava pentru pâine și pâinea sunt foarte fierbinți! Aveți grijă.

- Lăsați tava pentru pâine să se răcească înainte de a scoate pâinea. Apoi utilizați o spatulă antiaderentă pentru a elibera ușor părțile laterale ale pâinii de tava pentru pâine.
- Rotiți tava pentru pâine cu fundul în jos peste un grătar din sârmă de răcire sau curățați suprafața de gătit și agitați ușor până ce cade pâinea.
- Lăsați pâinea să se răcească timp de aproape 20 minute înainte de a o tăia felii. Se recomandă să tăiați felii pâinea cu un cuțit electric, și nu cu un cuțit pentru fructe sau cuțit de bucătărie, altfel pâinea se poate deforma.
- Dacă nu sunteți în cameră sau nu ați apăsat butonul **START/STOP** la încheierea funcționa fi păstrată caldă automat timp de 1 oră, atunci când se termină această funcție de menținere caldă a pâinii, se vor auzi 10 bipuri sonore.
- Atunci când nu utilizați mașina de făcut pâine, sau nu ați finalizat funcționarea acesteia, deconectați cablul.

Observație: Înainte de a tăia felii franzela, folosiți cârligul pentru a scoate lama de frământare ascunsă la fundul franzelei. Franzela este fierbinte, nu folosiți mâna pentru a scoate lama de frământare.

Observație: Dacă pâinea nu a fost consumată toată, vă sfătuim să depozitați pâinea rămasă într-o pungă sau bol sigilat din plastic. Pâinea poate fi depozitată timp de trei zile la temperatura camerei, împachetată într-o pungă sau vas sigilat din plastic și apoi pusă în frigider, timpul de depozitare este cel mult zece zile. Întrucât pâinea făcută de dumneavoastră nu conține conservanți, în general timpul de depozitare nu este mai mare decât acela al pâinii din comerț.

INTRODUCERE SPECIALĂ

1. Pentru pâinile făcute Repede

Pâinile făcute repede sunt fabricate cu praf de copt sau bicarbonat de sodiu care se activează prin umezeală și căldură. Pentru pâini făcute repede perfecte, vă sugerăm să puneți toate lichidele la fundul tăvii pentru pâine, și ingredientele uscate deasupra. În timpul amestecării inițiale ale pâinii făcute repede, ingredientele uscate pot fi luate din colțurile tăvii. Este nevoie să ajutați mașina să amestece pentru a evita formarea cocoloașelor de făină.

2. Despre programul Ultra rapid

Mașina de făcut pâine poate coace franzela într-o oră și 38 minute la programul rapid. Vă rugăm nu uitați că apa trebuie să fie caldă la 48 °C – 50 °C, trebuie să folosiți un termometru pentru gătit ca să măsurați temperatura. Influența temperaturii este foarte critică pentru performanța procesului de coacere. Dacă temperatura apei este prea scăzută, pâinea nu va fi crescută la mărimea pe care o doriți, iar dacă temperatura apei este prea ridicată, ciuperca din drojdie va fi omorâtă înainte ca pâinea să crească, ceea ce va afecta de asemenea performanța procesului de coacere.

3. Pentru aparatul de făcut pâine dublu-compartimentat:

Aparatul de făcut pâine dublu-compartimentat poate fi folosit în trei moduri:

Notă: capacitatea fiecărui recipient de pâine este de 550g (pâinea obținută folosind ambele recipiente totalizând 1000g).

1. Se poate face pâine folosind un singur recipient indiferent de programul selectat.
2. Se poate face același tip de pâine folosind ambele recipiente indiferent de programul selectat.
3. Se poate face doua tipuri diferite (arome) de pâine folosind ambele recipiente indiferent de programul selectat.

Curățare și depozitare:

Deconectați mașina de la sursa de alimentare cu curent electric și lăsați-o să se răcească înainte de a începe să o curățați.

1. tava pentru pâine: Frecați în interior și în exterior cu o cârpă umedă. Nu folosiți agenți de curățare ascuțiți sau abrazivi.
2. măsura pentru frământare Dacă măsura pentru frământare este greu de scos din ax, înmuiați în prealabil tava pentru pâine în apă.
3. capac și fereastră: Capacul poate fi scos pentru curățare. Curățați capacul și mașina în interior și în exterior cu o cârpă ușor umezită.

Acest aparat se conformează directivelor CE pentru suprimarea interferenței radio și siguranța tensiunii joase și a fost conceput pentru a respecta cerințele actuale de siguranță.

Mediul înconjurător

Nu aruncați aparatul împreună cu deșeurile casnice atunci când nu mai este utilizabil, ci înmânați-l la un punct oficial de colectare pentru reciclare. Astfel ajutați la conservarea mediului.

Garanție & service

Dacă aveți nevoie de informații sau aveți o problemă, contactați Centrul Relații Clienți Gorenje din țara dumneavoastră (veți găsi numărul de telefon în broșura de garanție tradusă în mai multe limbi). Dacă nu există niciun Centrul de Relații Clienți în țara dumneavoastră, mergeți la dealer-ul local Gorenje sau contactați Departamentul de Service al Aparatelor Domestice Gorenje

Numai pentru uz personal!

GORENJE

VĂ DOREȘTE SĂ FOLOȘIȚI PRODUSELE NOASTRE CU MULTĂ PLĂCERE

Ne rezervăm dreptul oricăror modificări!

Fontos biztonsági utasítások:

Üzembe helyezés előtt kérjük, alaposan olvassa el a használati utasítást.

1. Az elektromos készülék használata előtt a következő alapvető óvintézkedéseket mindig be kell tartani:
2. Kérjük, tartsa meg ezt a használati útmutatót, a garancialevelet, a pénztári bizonylatot, és ha lehetséges, a termék dobozát és a belső csomagolást.
3. A gép kizárólag magáncélú felhasználásra szánták, nem kereskedelmi használatra!
4. Használat előtt ellenőrizze, hogy a fali konnektor feszültsége megfelel-e a készülék műszaki tábláján jelzettekkel.
5. Mindig húzza ki a csatlakozódugaszt a konnektorból, amikor a készüléket nem használja, ha kiegészítő tartozékokat csatlakoztat, tisztítja a gépet, vagy amikor üzemzavar keletkezik. Kapcsolja le a gépet előtte. A csatlakozódugónál fogva húzza ki, ne a kábelt.
6. Hogy a gyermekeket megóvjuk az elektromos készülékek veszélyeitől, soha ne hagyja őket felügyelet nélkül a géppel. Következésképpen, amikor kiválasztja a gép helyét, úgy tegye, hogy gyerekek ne férhessenek hozzá a géphez. Ügyeljen rá, hogy a kábel ne lógjon le.
7. Rendszeresen ellenőrizze, hogy a készülék nem rongálódott-e meg. Ha bármilyen károsodás történt, a gépet ne használja!
8. Ne javítsa a gépet saját kezűleg, hanem kérjen szakvéleményt egy arra jogosult szakembertől.
9. Biztonsága érdekében a törött vagy megrongálódott dugaszt a gyártótól, a bevészolgálatunktól vagy hasonló szakembertől származó megfelelő dugaszra kell lecserélni.
10. A kábelt tartsa távol hőtől, közvetlen napfénytől, nedvességtől, éles tárgyaktól és hasonlóktól.
11. Sose hagyja a gépet felügyelet nélkül! Kapcsolja le a gépet a hálózatról, amikor nem használja, még ha csak egy percre is.
12. Csak eredeti tartozékokat használjon.
13. Ne használja a gépet szabadtéren.
14. Semmi esetre se helyezze a gépet vízbe vagy folyadékba, vagy kerüljön ilyenrel érintkezésbe. Ne használja a gépet vizes vagy nedves kézzel.
15. Amennyiben a gép nedves vagy vizes lesz, azonnal húzza ki a konnektorból. Ne nyúljon bele a vízbe.
16. Csak rendeltetésszerűen használja a gépet, a készülék műszaki tábláján jelzettek szerint.
17. Ne használja a gépet sérült csatlakozóval.
18. Ne érintse meg a gép egyetlen mozgó vagy forgó alkatrészét sem.
19. Ne érintse meg a forró felületeket. Használja a fogantyúkat és a gombokat.
20. Ezt a készüléket ne használják olyan személyek (beleértve a gyerekeket is), akik csökkent képességűek fizikailag, mentálisan vagy érzékekre vonatkozóan, illetve hiányosak a tapasztalataik és ismereteik, hacsak megfelelő felügyeletet vagy útmutatást nem biztosít számukra egy a biztonságukért felelős személy.
21. Sose ütögess a kenyérsütő edényt a tetején vagy a szélein, ez megrongálhatja az edényt.
22. Alufóliát vagy más anyagokat ne helyezzen a készülékbe, mert emeli a tűz vagy a rövidzárlat kockázatát.
23. Sose takarja le a készüléket konyharuhával vagy más anyaggal, a hőnek és a gőznek szabadon kell távoznia. Tűz keletkezhet, ha le van takarva vagy érintkezik gyúlékony anyaggal.
24. A veszélyes helyzetek elkerülése érdekében a készüléket ne csatlakoztassa külső időzítőkapcsolóra, vagy távvezérlőrendszerre.
25. Zajkibocsátás: Lc < 68 dB(A)

Ez a készülék az elhasznált villamossági és elektronikai készülékekről szóló 2002/96/EK irányelvnek megfelelő jelölést kapott.

Ez az irányelv a már nem használt készülékek visszavételének és hasznosításának EU-szerte érvényes kereteit határozza meg.

A gép első használata:

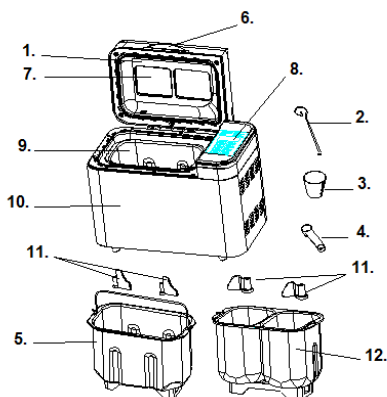
Ellenőrizze a kenyérsütő edényt és tisztítsa meg a sütőkamra többi részét is. Ne használjon éles tárgyakat és ne súrolja! A sütőedény tapadás gátló anyaggal borított. Olajozza be és süssen üresen a sütőedényt kb. 10 percen keresztül. Tisztítsa meg újból. Helyezze a dagasztó rudat a tengelyre a sütőtérben.

Elektromos csatlakozás:

A gépet csak megfelelően bekötött, 220-240V-os, 50Hz-es, földelt konnektorba csatlakoztassa. Amint a kenyérsütőt csatlakoztattuk a konnektorba, sípolás lesz hallható és a kijelzőn a következő felirat jelenik meg: "1 2:55, 1200g, MEDIUM". Ugyanakkor a »2« és az »55« közötti két pont nem villog állandóan. Az »1« a javasolt programot jelzi. Az »1200g« és a »MEDIUM« szintén javasolt beállítások.

FUNKCIÓK & MŰKÖDTETÉS

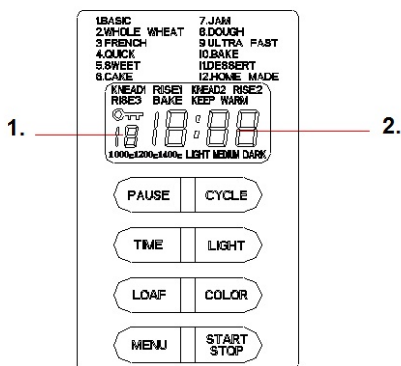
Ismerje meg kenyérsütőjét!



1. Fedél
2. Kiemelő horog
3. Mérőedény
4. Mérőkanál
5. Szögletes sütőedény
6. Fogantyú
7. Betekintő ablak
8. Vezérlő panel
9. Kenyérsütő edény
10. Készülék ház
11. Dagasztó lapát
12. Dupla sütőedény

A VEZÉRLŐ PANEEL BEMUTATÁSA

(A kijelző változhat előzetes bejelentés nélkül.)



1. Ez jelöli a kiválasztott programot
2. Minden program működési ideje

Csatlakoztatás után

Amint a kenyérsütőt a hálózatra csatlakoztatja, egyet sípol és "1 3:00" jelenik meg a kijelzőn. De a kettőspont a "3" és a "00" között nem villog folyamatosan. Az "1"-es az alapértelmezett program. A nyílak a **1200 g** és a **MEDIUM**-ra (közepesen barna) mutatnak. Ezek az alapértelmezett beállítások.

Indítás/Megállítás

A kiválasztott sütőprogram indítása és megállítása.

A program elindításához nyomja meg a **"START/STOP"** gombot kb. 3 másodperc hosszan. Egy rövid sípolás hallatszik és a kettőspont az idő kijelzőben elkezd villogni, a program elindul. Minden más gomb inaktív a program elindulása után, kivéve a **START/STOP** (indítás/megállítás), **LIGHT LAMP** (világító lámpa), **PAUSE** (pillanat állj) és a **CYCLE** (ciklus) és a **COLOR** (szín) gombokat.

A program leállításához nyomja meg a **"START/STOP"** gombot kb. 3 másodperc hosszan, aztán egy sípolás hallatszik, ami azt jelenti, hogy leállt a program.

Menüpontok

Arra használatos, hogy beállítsuk a különböző programokat. Minden alkalommal, amikor megérintjük (rövid sípolás kíséretében), a program változik. Nyomja meg a gombot szakaszosan, a 12 Menüpont megjelenik ciklikusan az LCD kijelzőn. Válassza ki a kívánt programot. A 12 Menüpont magyarázatát lásd alább:

- 1. Basic (alap):** dagasztás, kelesztés és normál kenyérsütés. Ízlés szerint ízesítheti egyéb hozzávalókkal.
- 2. Whole wheat (teljes kiőrlésű):** dagasztás, kelesztés és teljes kiőrlésű kenyér sütése. Nem tanácsos a készletelés funkciót használni, mert silány minőségű kenyeret eredményezhet.
- 3. French (francia):** dagasztás, kelesztés és sütés hosszabb kelesztési idővel. Ebben a Menüpontban süttött kenyérnek ropogósabb a héja és lazább szerkezetű.
- 4. Quick (gyors):** dagasztás, kelesztés és a normál kenyérsütésnél rövidebb idejű sütés. Ebben a beállításban süttött kenyér általában kisebb és sűrűbb állagú.
- 5. Sweet (édes):** dagasztás, kelesztés és édes péksütemény sütése. Ízlés szerint ízesítheti egyéb hozzávalókkal.
- 6. Cake (sütemény):** dagasztás, kelesztés és sütés, de kelesztés szóda bikarbónával vagy sütőporral kezdse.
- 7. Jam (dzsem):** dzsem és lekvár főzése. A gyümölcsöket vagy a zöldségeket aprítsa fel, mielőtt a sütdédénybe helyezi.
- 8. Dough (dagasztás):** dagasztás és kelesztés, sütés nélkül. Vegye ki a sütdédényből a tésztát és formázza zsemle, pizza vagy kifli stb. formára
- 9. Ultra fast (ultra gyors):** dagasztás, kelesztés és a cipó sütése rövid időn belül, a kenyér állaga sűrű.
- 10. Bake (sütés):** csak sütés, nincs dagasztás és kelesztés. A sütési idő növelésére is használatos a kiválasztott beállításnál.
- 11. Dessert (desszert):** dagasztás, kelesztés és a desszert sütése.
- 12. Home made (házi készítésű):** A felhasználó által elkészíthető program, beállítható a dagasztás, a kelesztés, a sütés, a melegen tartás idejének hossza.

Az összes program időtartama a következők:

KNEAD1	DAGASZTÁS1:	6-14 perc
RISE1	KELESZTÉS1:	20-60 perc
KNEAD2	DAGASZTÁS2:	5-20 perc
RISE2	KELESZTÉS2:	5-120 perc
RISE3	KELESZTÉS3:	0-120 perc
BAKE	SÜTÉS:	0-80 perc
KEEP WARM	MELEGEN TARTÁS:	0-60 perc

A Házi Készítésű menüpont alatt,

- a) Nyomja meg a **CYCLE** gombot egyszer, a KNEAD1 (DAGASZTÁS1) felirat megjelenik az LCD kijelzőn, aztán nyomja meg a **TIME (IDŐ)** gombot a perc beállításához és nyomja meg a **CYCLE** gombot, hogy rögzítse a beállítást;
- b) Nyomja meg a **CYCLE** gombot a következő lépéshez, a RISE1 (KELESZTÉS1) jelenik meg az LCD kijelzőn, aztán nyomja meg a **TIME (IDŐ)** gombot a perc beállításához, a szám folyamatosan növekszik, amíg a gombot nyomva tartja. Aztán nyomja meg a **CYCLE** gombot a beállítás rögzítéséhez;
- c) Ugyanígy állítsa be a további lépéseket. A beállítások végeztével nyomja meg a **Start/stop** gombot a menüből való kilépéshez.
- d) Nyomja meg a **Start/stop** gombot, hogy aktiválja a működést.

Megjegyzés: a beállítások rögzítésre kerülhetnek, a következő használatnál működésbe lépnek.

Color (Szín)

Ezzel a gombbal választhat a **LIGHT (Világos)**, **MEDIUM (Közepes)** vagy **DARK (sötét)** színű kenyérhég közül.

Loaf (Cipó)

Nyomja meg ezt a gombot a kenyér méretének kiválasztásához. Kérjük, vegye figyelembe, hogy a különböző méretű cipók elkészítési ideje változhat. Cipó: A kenyér méretének kiválasztásához nyomjuk meg ezt a gombot: **1000g, 1200g, 1400g**. Amint a kívánt méret kiválasztásra került, az LCD kijelzőn látható lesz a megfelelő méret.

Time (Idő)

Ha nem szeretné, hogy a készülék azonnal nekilásson a kenyér elkészítéséhez, ennek a gombnak a segítségével beállíthatja a késleltetési időt.

A késleltetési funkció beállítása lépésről lépésre a következő:

- 1) Válassza ki a menüpontot, a színt és a cipó méretét.
- 2) Állítsa be a késleltetési időt a **TIME (Idő)** gombbal. A késleltetési időbe bele kell számolni a kiválasztott program működési idejét is. Tegyük fel, hogy most este 8:30 van és a következő reggel 7:00-re szeretnénk, ha elkészülne a kenyér, így a késleltetési idő 10 óra 30 perc. Nyomja a **TIME (Idő)** gombot folyamatosan, amíg megjelenik a 10:30 a kijelzőn. Minden érintéssel 10 perccel növekszik az idő.
- 3) Nyomja meg a **STOP/START** gombot a késleltetés aktiválásához. Láthatja, hogy a kettőspont villog, és az **LCD**-n megjelenik a fennmaradó idő a visszaszámlálással. Kérjük, hogy vegye figyelembe, hogy a maximális késleltetési idő 13 óra. Továbbá ne használjon semmilyen romlandó hozzávalót, mint pl. tojást, friss tejet, gyümölcsöket és hagymát a késleltetett menüpontban.

Pause (Pillanat állj)

Miután a folyamat elkezdődött, megnyomhatja a **PAUSE** gombot, hogy bármikor megszakítsa a működést, de a beállítás nem törlődik, a fennmaradó idő az LCD kijelzőn villog. Nyomja meg újra a **PAUSE** gombot, és a program folytatódik.

Megjegyzés: lezárt üzemmódban először fel kell oldania a zárat, utána működtetheti a **PAUSE** gombot.

Light lamp (Világító lámpa)

Nyomja meg a gombot egyszer, a világító lámpa kigyullad, hogy rápillanthasson a folyamatra. 1 percen belül, ha megnyomja újra a gombot, a világító lámpa kialszik. 1 perc után nincs szükség a gomb megnyomására, a lámpa automatikusan kialszik.

A VEZÉRLŐ PANEL LEZÁRÁS FUNKCIÓJA

Lezárhatja a vezérlő panelt, ha először megnyomja a CYCLE (ciklus) gombot, aztán a COLOR (szín) gombot. Amint a vezérlő panel le van zárva, minden gomb inaktívvá válik a CYCLE (ciklus) és a COLOR (szín) gombokat kivéve. Ez a tulajdonság segít megakadályozni, hogy véletlenül beavatkozzon a működésbe vagy a gyermekek felügyelet nélkül használják a kenyérsütőt. Feloldhatja a zárat, ha először megnyomja a CYCLE (ciklus) gombot, aztán a COLOR (szín) gombot. Amennyiben nem zárja le a vezérlő panelt, amint a program már 5 perce működik, a gombok lezáródnak. Fel kell oldania a zárat, mielőtt működtetni szeretné a kenyérsütőt.

MELEGEN TARTÁS

A sütés végeztével a kenyeret automatikusan 1 órán keresztül melegen lehet tartani. Ha a melegen tartás közben ki szeretné venni a kenyeret, kapcsolja le a programot a START/STOP gomb megnyomásával.

MEMÓRIA

Ha a kenyér készítése folyamatát áramszünet szakítaná meg, a kenyérsütés 10 percen belül automatikusan folytatódik a START/STOP gomb megnyomása nélkül. Amennyiben az áramszünet hosszabb 10 percnél, a memória nem tartja meg a programot, a kenyérsütőt újra kell indítani. Amennyiben a tészta készítése nem lépett még a kelesztési fázisba az áramszünet kezdetekor, megnyomhatja közvetlenül a START/STOP gombot, hogy a program újra elkezdődjön az elejéről.

KÖRNYEZET

A készülék jól működik széles hőmérsékleti határokon belül, de a cipő mérete különböző lehet egy nagyon meleg és egy nagyon hideg szobában. Javasoljuk, hogy a szoba hőmérséklete 15 °C és 34 °C között legyen.

FIGYELMEZTETŐ KIJELZÉSEK:

1. Ha a kijelző "H HH"-t mutat, miután a **START/STOP** gombot megnyomta, a hőmérséklet még túl magas a készülék belsejében. Meg kell állítani a programot. Nyissa ki a fedelet és hagyja hűlni a gépet 10-20 percen keresztül.
2. Ha a kijelző "E E0"-t vagy "E E1"-t mutat, miután megnyomta a **START/STOP** gombot, a hőmérsékletérzékelő hibásan működik. Kérjük, hogy ellenőriztesse az érzékelőt arra felhatalmazott szakértővel.

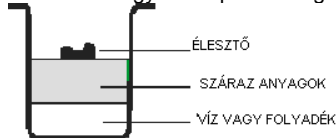
AZ ELSŐ HASZNÁLAT

A készülék kibocsáthat egy kis füstöt és jellegzetes szagot, amikor először kapcsolja be. Ez normális és hamarosan megszűnik. Biztosítsa, hogy a készülék kellően szellőzzön.

1. Ellenőrizze, hogy az összes alkatrész és tartozék hiánytalanul és sérülés nélkül rendelkezésre áll.
2. Tisztítsa meg őket a **TISZTÍTÁS ÉS KARBANTARTÁS** című fejezetben leírtak szerint.
3. Állítsa a kenyérsütőt **BAKE (sütés)** üzemmódba és süsse üresen kb. 10 percen keresztül. Aztán hagyja lehűlni és ismét tisztítsa meg tartozékokra szedve.
4. Szárítsa meg az összes alkatrészt alaposan, szerelje össze és a készülék használatra kész.

HOGYAN KÉSZÍTSÜNK KENYERET

1. Illesse a kenyérsütő edényét a helyére, aztán fordítsa óramutató járása szerinti irányba, amíg tökéletesen bekattan a helyére. Illesse a keverőlapátokat a tengelyre. Ajánlott a lyukat hőálló margarinnal bekenni mielőtt a keverőlapátot behelyezi, így elkerülhető, hogy a tészta ráragadjon a keverőlapátúra, illetve ez megkönnyíti a keverőlapát kiszédését a kenyérből.
2. Helyezze az összetevőket a kenyérsütő edénybe. Kérjük, hogy tartsa a receptben leírt sorrendet. Általában a vizet vagy a folyadékot kell beletenni először, aztán a cukrot, a sőt és a lisztet, míg az élesztő vagy a sütőport mindig az utolsó összetevő.



Megjegyzés: a liszt és az élesztő maximális mennyisége, amelyet fel lehet használni, a receptben megtalálható

3. Készítsen az ujjával egy kis bemélyedést a liszt tetejére, tegye bele az élesztőt, és ügyeljen rá, hogy ne érintkezzen a folyadékkal vagy a sóval.
4. Csupkja le a fedelet és csatlakoztassa a vezetékét a konnektorba.
5. Nyomkodja a Menü gombot addig, amíg a kívánt programot kiválasztja.
6. Nyomja meg a **COLOR (Szín)** gombot a héj kívánt színének kiválasztásához.
7. Nyomja meg a **LOAF (Cipő)** gombot, hogy kiválassza a megfelelő méretet. (1kg, 1,2kg vagy 1,4kg)
8. Állítsa be a késleltetési időt a **Time (Idő)** gombbal. Ez a lépés ki is maradhat, ha egyből el akarja készíteni a kenyeret.
9. Nyomja meg a **START/STOP** gombot kb. 3 másodperc hosszan a működés elindításához.
10. A **BASIC (alap)**, **WHOLE WHEAT (teljes kiőrlésű)**, **FRENCH (francia)**, **QUICK (gyors)**, **SWEET (édes)**, **CAKE (sütemény)**, **ULTRA-FAST (ultra gyors)** és **HOME-MADE (házi készítésű)** programoknál néhány sípolás hallatszik működés közben. Ez arra szolgál, hogy figyelmeztesse Önt a további alapanyagok hozzáadására. Nyissa fel a fedelet és adjon hozzá újabb összetevőket. Lehetséges, hogy gőz szökik ki a fedél részén, ez normális.
11. Amint a folyamat befejeződött, egy sípolás hallatszik. Megnyomhatja a **START/STOP** gombot kb. 3 másodperc hosszan a folyamat befejezéséhez és kiveheti a kenyeret. Nyissa fel a fedelet és edényfogót használva fordítsa a sütőedényt óramutató járásával ellentétes irányba és vegye ki kenyérsütő edényt.
Vigyázat! A kenyérsütő edény és a kenyér nagyon forró lehet! Mindig nagy gonddal kezelje ezeket.
12. Hagyja lehűlni a kenyérsütő edényt mielőtt kivesszi a kenyeret. Aztán használjon tapadásmentes spatulát és finoman válassz le a kenyeret az edény oldaláról.
13. Fordítsa a kenyérsütő edényt fejjel lefelé egy rácsos alátételre vagy egy tiszta, főzéshez használt felületre és finoman rázza, amíg a kenyér kiesik.
14. Szeletelés előtt hagyja a kenyeret kb. 20 percig hűlni. Javasoljuk, hogy elektromos vagy kenyérvágó késsel szeletelje a kenyeret, ne gyümölcs- vagy konyhai késsel, mert a kenyér eldeformálódhat.
15. Ha nincs a helyiségben vagy nem nyomta meg a **START/STOP** gombot a művelet végén, a készülék a kenyeret 1 órán keresztül automatikusan melegen tartja. Amikor a melegen tartásnak vége, 10 sípolás hallatszik.
16. Ha nem használja a készüléket vagy befejezte a műveletet, húzza ki a vezetékét.

Megjegyzés: Mielőtt felszeletelné a cipót, használja a kiemelő horgot a kenyér aljában megbúvó dagasztó lapát eltávolításához. A cipő forró, sose kézzel távolítsa el a dagasztó lapátot.

Megjegyzés: Ha nem fogyasztják el teljesen a kenyeret, javasoljuk, hogy a maradék kenyeret lezárt műanyagzacskóban vagy edényben tárolja. A kenyér kb. 3 napig tárolható szobahőmérsékleten, ha több napig szeretné tárolni, csomagolja műanyagzacskóba vagy edénybe és tegye hűtőbe, így legalább 10 napig tárolhatja. Mivel az általunk készített kenyér nem tartalmaz tartósítószerrel, általában az eltarthatósága nem hosszabb a boltban vásároltnál.

KÜLÖNLEGES TANÁCSOK

1. A Gyors kenyér készítéséhez

A gyors kenyerek sütőporral vagy szódadikarbónával készülnek, amit a nedvesség és hő aktivál. A tökéletes gyors kenyérhez javasolt az összes folyadékot a kenyérsütő edény aljára tenni, és a száraz anyagokat a tetejére. A keverés kezdeti szakaszában a száraz anyagok összegyűlhetnek az edény sarkaiban. A liszt felhalmozódásának elkerülése érdekében szükséges a gép keverését elősegíteni.

2. Az Ultragyors programhoz

A kenyérsütő 1 óra 38 perc alatt tud kenyeret sütni a gyors program segítségével. Kérjük, vegye figyelembe, hogy a víznek 48 °C – 50 °C-osnak kell lennie, használjon ételhőmérőt a hőmérséklet megméréséhez. A hőmérséklet hatása nagyon fontos a sütés eredményessége szempontjából. Ha a víz hőmérséklete túl alacsony, a kenyér nem fog megkelni a kívánt méretűre, ha a víz hőmérséklete túl magas, az élesztőben található gombák elpusztulnak a kelesztés előtt, ami szintén befolyásolja a sütés eredményességét.

3. A dupla kenyértálhoz

A dupla kenyértál háromféle módon használható:

Megjegyzés: Az egyes kenyértálak befogadó-képessége 550g. Javasolt 1000 grammos kenyérméret kiválasztása.

- 1) Kenyérsütés bármely programmal, a kenyértál egyik részének használatával.
- 2) Két ugyanolyan kenyér készítése bármely programmal egyidőben.
- 3) Két különböző ízesítésű kenyér készítése

Tisztítás és tárolás:

A tisztítás előtt húzza ki a gépet a konnektorból és hagyja lehűlni.

1. kenyérsütő edény: Törölje le nedves ronggyal kívül és belül. Ne használjon éles vagy dörzsölő anyagot.
2. dagasztó lapát: Ha a dagasztó lapátot nehéz eltávolítani a tengelyről, áztassa be vízbe a kenyérsütő edényt előtte.
3. fedél és betekintő ablak: A fedelet el lehet távolítani a tisztításhoz. Tisztítsa meg a fedelet és a gépet kívül és belül egy enyhén nedves ronggyal.

Ezt a készüléket az Európai Tanács minden vonatkozó aktuális irányelve szerint (úgy mint az elektromágnesesség-elviselő vagy a kifeszültség-elviselő képesség) ellenőriztük, és a legújabb biztonságtechnikai előírások szerint készült.

Környezetvédelem

A feleslegessé vált készülék szelektív hulladékként kezelendő. Kérjük, hivatalos újrahasznosító gyűjtőhelyen adja le, így hozzájárul a környezet védelméhez.

Jótállás és szerviz

Ha információra van szüksége, vagy forduljon az adott ország Gorenje vevőszolgálatához (a telefonszámot megtalálja a világszerte érvényes garancialevélen). Ha országában nem működik vevőszolgálat, forduljon a Gorenje helyi szaküzletéhez vagy a Gorenje háztartási kisgépek és szépségápolási termékek üzletágának vevőszolgálatához.

Csak személyes használatra!

**A GORENJE
SOK OROMOT KIVAN A KESZULEK HASZNALATAHOZ
A modositás jogat fenntartjuk!**

Важно:

Преди употреба на уреда, моля прочетете внимателно инструкциите.

1. Преди употреба на електрически уреди, моля следвайте долуописаните мерки за сигурност.
2. Моля, запазете инструкцията за употреба, гаранционната карта и документа за покупка и ако е възможно, вътрешната опаковка!
3. Уредът е предназначен само за домакинска употреба и не се препоръчва използването му за професионални цели!
4. Преди употреба проверете дали волтажа в помещението отговаря на волтажа отбелязан на производствената пластина на уреда.
5. Винаги изключвайте уреда от щепсела, когато не употребявате уреда, когато го разглобявате или когато забележите нещо необичайно в работата му. Внимателно изключете от контакта, без да дърпате кабела.
6. За да предпазите децата от нараняване, не ги оставяйте без надлюдение докато уреда е включен. Когато избирате място на уреда, имайте в предвид и това да е недостъпен за деца. Внимавайте кабела да не виси.
7. Редовно проверявайте уреда и кабела за повреди. Ако откриете повреда, не използвайте уреда.
8. Не поправяйте уреда сами, свържете се с оторизиран сервиз.
9. Счупен или повреден щепсел трябва да се подмени със същия, като това се направи от оторизиран сервизен техник.
10. Пазете уреда и кабела от топли повърхности, пряка слънчева светлина, влага, остри предмети и т.н.
11. Никога не оставяйте уреда без наблюдение докато работи. Винаги изключвайте уреда от контакта, когато не работи, дори ако това е за момент.
12. Използвайте само оригиналните аксесоари.
13. Не използвайте уреда навън.
14. По никакъв повод не потапяйте уреда под вода или друга течност. Не пипайте машината с мокри или влажни ръце.
15. Ако машината се овлажни, незабавно я изключете.
16. Използвайте машината само по предназначение.
17. Не използвайте уреда, ако е повреден корпуса.
18. Не докосвайте никоя от движещите или разбъркващи се части на машината.
19. Не докосвайте горещата повърхност без кухненски ръкавици.
20. Уредът не е предназначен за употреба от хора (вкл. деца) с намалени физически способности, както и хора с липса на опит, освен ако не бъдат наблюдавани от компетентно лице по време на употреба.
21. Никога не удряйте съда за хляб отгоре или отстрани, за да извадите съдържанието му, това може да повреди съда.
22. Не поставяйте метално фолио или други материали в уреда, това може да причини късо съединение.
23. Никога не покривайте уреда с кърпа или друга материя, топлината и парата трябва свободно да излизат от машината. Ако покриете уреда може да причините пожар.
24. За да се избегне евентуална опасност, този уред не бива никога да се свързва към външен таймерен ключ или система за дистанционно управление.
25. Ниво на шума: $L_c < 68 \text{ dB[A]}$

Acest aparat este marcat corespunzător directivei europene 2002/9/CE în privința aparatelor electrice și electronice vechi (waste electrical and electronic equipment - WEEE). Directiva prescrie cadrul pentru o preluare înapoi, valabilă în întreaga UE, și valorificarea aparatelor vechi.

Първа употреба на уреда:

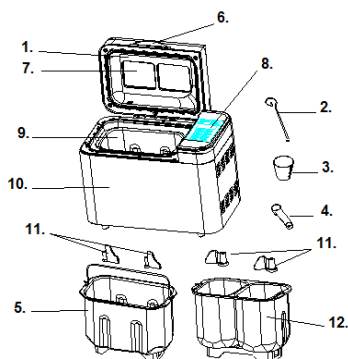
Проверете съда за хляб и почистете уреда. Не използвайте остри предмети и не търкайте уреда. Съда за хляб е с незалепащо покритие. Подмажете съда и печете с празен съд за около 10 минути. Почистете още веднъж. Поставете ножа за месене в съда за печене.

Включване в мрежата:

Уредът трябва да бъде включен единствено към правилно монтиран 220-240V, 50Hz обезопасен контакт. След включване на хлебопекарната в електрическата мрежа, ще чуете звуков сигнал и ще видите на дисплея „1 2:55, 1200g, MEDIUM“, но двете точки между „2“ и „55“ не мигат постоянно. „1“ индикира избраната програма. „1200g“ и „MEDIUM“ за настройки по подразбиране.

ФУНКЦИИ И УПОТРЕБА

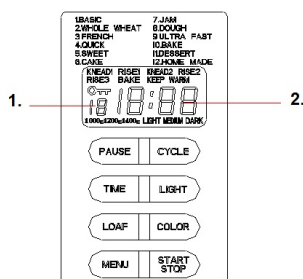
Опознайте вашата пекарна за хляб



1. Капак
2. Кукичка
3. Мерителна чаша
4. Мерителна лъжица
5. Квадратен съд за хляб
6. Дръжка
7. Прозорец
8. Контролен панел
9. Основен съд за хляб
10. Уплътнение
11. Нож за разбъркване
12. Двоен съд за хляб

ОПИСАНИЕ НА КОНТРОЛНИЯ ПАНЕЛ

(Запазваме правото си да променяме дисплея)



1. Индикация за избраната програма
2. Времето за работа на конкретната програма

След включване на мрежата

Веднага след включване в електрическата мрежа ще чуете звуков сигнал и ще видите на дисплея "1 3:00". Двете точки между цифрите "3" и "00" не мигат постоянно. Програма "1" е програмата по подразбиране. Стрелките показват стойности между **1200 g** и **MEDIUM**. Това са стойностите по подразбиране.

Включване / изключване

За да стартирате програма, натиснете бутона СТАРТ/СТОП за около 3 секунди. Ще чуете звук от сигнал и двете десетични точки ще започнат да мигат. Всички останали бутони са неактивни с изключение на **СТАРТ/СТОП, СИГНАЛНА ЛАМПА, ПАУЗА и ЦИКЪЛ+ЦВЯТ** бутона след като програмата започне.

За да спрете програмата натиснете СТАРТ/СТОП бутона за около 3 секунди, ще чуете звук, което означава, програмата е спряна.

Меню

Използвайте мянютото за избор на различни програми. Всяко докосване (съпроводено със звук от сигнал) ще променя програмата. Ако докоснете бутона продължително, менюто ще се прелисти на дисплея, за да видите всички 12 опции. Изберете желаната функция. Всички функции ще бъдат обяснени по-долу.

1. **Режим основен (BASIC):** месене, бухване и печене на нормален хляб. Можете да добавите съставки за бухване на тестото.
2. **Режим пълнозърнест (WHOLE WHEAT):** месене, бухване и печене на пълнозърнест хляб. Не използвайте функция за отложен старт, тъй като може да не получите задоволителен резултат.
3. **Режим френски (FRENCH):** месене, бухване и печене с удължено време за набухване. Хлябът изпечен на тази програма ще бъде с хрупкава кора и мека вътрешност.
4. **Бърз режим (QUICK):** месене, бухване и печене на хляб за по-кратко време от основния режим. Хлябът изпечен при този режим обикновено е по-малък и плътен.
5. **Режим сладък (SWEET):** месене, бухване и печене на сладък хляб. Можете да добавяте съставки към брашното.
6. **Режим кекс (CAKE):** месене, набухване и печене, но набухването е с помощта на сода бикарбонат или бакпулвер.
7. **Режим конфитюр (JAM):** варене на сладко и мармалад. Плодовете и зеленчуците трябва да бъдат предварително нарязани, преди да ги поставите в контейнера.
8. **Режим тесто (DOUGH):** месене и набухване, но без печене. Извадете тестото и го използвайте за оформяне на франзели, рула, пица и др.
9. **Режим супер бързо (ULTRA FAST):** месене, набухване и печене на хляб, за много кратко време, за плътен хляб.
10. **Режим печене (BAKE):** само печене, без месене и набухване. Използва се също така и за намаляване времето за печене на избраната програма.
11. **Режим десерти (DESSERT):** месене, набухване и печене на десерти..
12. **Режим домашен хляб (HOME MADE):** Може да се настройва от потребителя, да подновява месенето, набухването и печенето.

Време на всяка програма :

KNEAD1:	6-14 мин.
RISE1:	20-60 мин.
KNEAD2:	5-20 мин.
RISE2:	5-120 мин.
RISE3:	0-120 мин.
BAKE:	0-80 мин.
KEEP WARM:	0-60 мин.

Меню домашен хляб,

- a) Докоснете бутон ЦИКЪЛ (CYCLE), KNEAD1 се появява на дисплея, след което докоснете бутона ВРЕМЕ (TIME) за настройка на времето и отново докоснете бутона ЦИКЪЛ за потвърждение;
- b) Докоснете ЦИКЪЛ за въвеждане на следваща стъпка, RISE1 се появява на дисплея след което докоснете бутона ВРЕМЕ (TIME) за настройка на времето, Стойностите ще се увеличат по-бързо, ако задържите бутона TIME. След това докоснете ЦИКЪЛ за потвърждение.

- c) По този начин направете и следващите стъпки за настройка. След като приключите, докоснете СТАРТ/СТОП бутона, за да излезете от менюто за настройка.
- d) Докоснете СТАРТ/СТОП бутона, за да активирате програмата.

Забележка: настройките могат да бъдат запазени и да бъдат активирани при следваща употреба.

Цвят (COLOR)

С този бутон може да изберете степента на запичане **СВЕТЪЛ, СРЕДНО ЗАПЕЧЕН И ТЪМЕН**.

Големина на хляба (LOAF)

Докоснете този бутон, за да изберете големината на хляба. Имайте в предвид, че времето на печене може да варира в зависимост от различната големина на хляба. Натиснете бутона за избор на големина на хляба: 1000g, 1200g, 1400g, когато изберете големината на дисплея ще се появи направения от вас избор.

Време

Ако желаете уреда да започне работа по-късно, може да изберете настройка за отложен старт.

Стъпките за настройка на отложен старт са следните:

- 1) Изберете меню, цвят и големина на хляба.
- 2) Настройте отложеното време, като натиснете бутона **TIME**. Отложеното време трябва да включва и времето за печене на съответната програма. Например, текущото време е 20:30 ч. и желаете хлябът да бъде готов в 07.00 ч. на следващия ден, отложеното време е 10 и 30 мин. Докоснете бутона **TIME** продължително, докато стойността 10:30 се визуализира на дисплея. Интервала на всяко докосване е 10 минути.
- 3) Докоснете бутона СТАРТ/СТОП за активиране на програмата. Ще видите мигаща точка на дисплея, която отброява оставащото време.

Имайте в предвид, че максималното време за отложен старт е 13 часа. Не използвайте нетрайни съставки като яйца, мляко, плодове, лук когато възнамерявате да използвате опцията за отложен старт.

Пауза

След като програмата е стартирана, може да изберете бутона **PAUSE**, за да прекъснете работата по всяко време, уреда спира временно, но програмата остава активна, оставащото време мига на дисплея. Докоснете бутона **PAUSE** отново, за да продължите.

Забележка: в режим на заключен контролен панел, трябва да деактивирате функцията на заключване преди да натиснете бутона за пауза.

Осветяване

Докоснете бутона веднъж, лампата ще освети вътрешността, видима през отвора. До 1 минута, ако докоснете бутона отново, лампата ще изгасне. След 1 минута, ако не сте докоснали бутона отново, лампата се изключва автоматично.

ЗАКЛЮЧВАНЕ НА КОНТРОЛНИЯ ПАНЕЛ

Можете да заключите контролния панел, ако докоснете последователно бутона CYCLE първо и след това бутона COLOR. След като заключите панела, всички бутони, с изключение на бутоните CYCLE и COLOR, са неактивни. Заключването на панела ще предпази от нежелано прекъсване на програмата, например от деца оставени без наблюдение. Можете да деактивирате функцията като докоснете последователно бутона CYCLE първо и след това бутона COLOR. Ако не активирате функцията за заключване, тя автоматично ще бъде

активирана пет минути след като стартирате програмата. Ако желаете да прекъснете работата на уреда е необходимо първо да деактивирате функцията за заключване.

ПОДДЪРЖАНЕ НА ТОПЛИНАТА

Хлябът може да се поддържа топъл автоматично до 1 час след изпичане. Ако през това време желаете да извадите хляба, натиснете бутона СТАРТ/СТОП , за да прекъснете програмата.

ПАМЕТ

Ако има временно прекъсване на захранването, докато уреда работи, след възстановяване на електричеството, програмата ще се стартира автоматично след 10 минути, дори ако не сте натиснали бутона СТАРТ/СТОП. Ако времето за прекъсване на захранването е по-дълго от 10 минути, програмата не може да бъде запазена, необходимо е да извадите съставките от пекарната и да поставите нови, след което да стартирате процеса отново. Ако обаче, програмата не е достигнала до фазата на набухване преди спирането на тока, не е необходимо да подмените съставките, а само да натиснете бутона СТАРТ/СТОП отново, за да продължите програмата отново.

ОКОЛНА СРЕДА

Пекарната може да работи добре при различна стайна температура, но може да има разлика в големината на хляба при много висока и много ниска температура . Препоръчваме стайната температура да е в диапазона от 15 °C до 34 °C.

ВНИМАНИЕ:

1. Ако видите на дисплея символа **"H HH"** след като сте натиснали бутона СТАРТ/СТОП, температурата във вътрешността е твърде висока. Трябва да спрете програмата. Отворете капака и оставете уреда да се охлади за около 10-20 минути.
2. Ако видите на дисплея символа **"E E0"** или **"E E1"** след като сте натиснали бутона СТАРТ/СТОП, температурният сензор не функционира правилно. Моля, свържете с оторизиран техник за проверка на сензора.

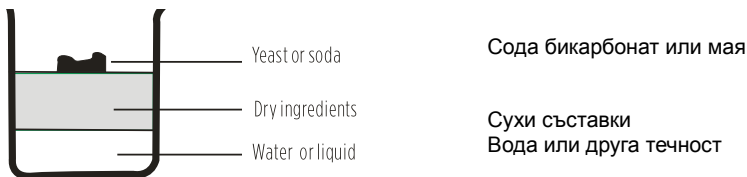
ПЪРВА УПОТРЕБА

Когато включите уреда за пръв път, може да се отдели лек дим и характерна миризма. Това е нормално и ще спре скоро. Уверете се, че уреда е добре проветрен.

1. Проверете дали всички части и аксесоари са налични и здрави.
2. Почистете всички части, виж „ПОЧИСТВАНЕ И ПОДДРЪЖКА”.
3. Настройте програма **BAKE** и оставете пекарната да работи празна за 10 минути. След това я оставете да се охлади и почистете всички разглобяеми части.
4. Подсушете добре всички аксесоари и ги сглобете отново. Уредът е готов за употреба.

КАК ДА ПРИГОТВИТЕ ХЛЯБ

1. Поставете съда за хляб, завъртете го по посока на часовниковата стрелка, докато пасне на мястото си. Поставете ножа за разбъркване. Препоръчваме да запълните отвора с устойчив на топлина маргарин преди да поставите ножа, за да предотвратите залепване на тестото за ножа, както и за да извадите ножа по-лесно.
2. Поставете съставките в съда за хляб. Моля, поставете ги в реда описан в рецептата. Обикновено водата и течните съставки се поставят първи, след което захарта, солта и брашното, винаги поставяйте маята и содата най-накрая.



Забележка: максималното количество брашно и мая зависи от рецептата.

3. Направете с пръст малка вдлъбнатина в горната част на брашното и поставете в нея маята. Внимавайте маята да не е в контакт с течността или солта.
4. Затворете капака и включете уреда в захранването.
5. Натиснете бутона Меню, за да изберете желаната от вас програма.
6. Докоснете бутона **COLOR** за избор на степен на запичане на хляба.
7. Докоснете бутона **LOAF** за избор на големина на хляба (1000g, 1200g до 1400g)
8. Настройте отложението старт с бутона **Time**. Тази стъпка може да бъде пропусната, ако желаете да започнете печенето веднага.
9. Натиснете бутона СТАРТ/СТОП за около 3секунди за стартиране на програмата.
10. Изберете програма между **BASIC, WHOLE WHEAT, FRENCH, QUICK, SWEET, CAKE, ULTRA-FAST** и **HOME-MADE**, ще чуете звуков сигнал. Това ще ви напомни да поставите съставките. Отворете капака и поставете част от съставките. Възможно е да се отделя пара от капака по време на работа. Това е нормално..
11. След като процеса приключи, ще чуете звуков сигнал. Може да натиснете бутона СТАРТ/СТОП за около 3секунди, за да спрете процеса и да извадите хляба. Отворете капака и завърете съда за хляб обратно на часовниковата стрелка с помощта на кухненски ръкавици, за да го извадите.
Внимание: Съда за хляб и хляба могат да бъдат много горещи. Винаги внимавайте и използвайте ръкавици.
12. Оставете съда за хляб да се охлади преди да извадите хляба. Използвайте незалепваща шпатула, за да отлепите внимателно хляба.
13. Обърнете съда за хляб надолу и леко го разклатете, за да падне хляба.
14. Оставете хляба да се охлади за около 20 минути преди да го нарежете. Препоръчваме да нарежете хляба с електрически нож или назъбен нож, а не с нож за плодове или стандартен кухненски нож, тъй като може да го деформирате.
15. Ако сте извън стаята или не докоснете бутона СТАРТ/СТОП в края на процеса, пекарната автоматично преминава в режим на поддържане на температурата за 1 час, ще чуете звуков сигнал.
16. Когато не използвате уреда, изключете го от захранването.

Забележка: Преди да извадите хляба използвайте кукичката, за да извадите ножа, който е скрит в долната част на хляба. Хлябът е горещ, никога не сваляйте ножа с ръце.

Забележка: Ако не консумирате хляба наведнъж, Ви съветваме да го съхранявате в уплътнена пластмасова купа или торбичка. Може да съхранявате хляба за три дни при стайна температура, ако желаете да го съхраните за по-дълго време, поставете го в торбичка за съхранение в хладилник, така може да го съхраните за около десет дни. Тъй като хлябът, приготвен вкъщи не съдържа консерванти, времето му за съхранение не е по-дълго от време за съхранение на хляб купен от супермаркета.

СПЕЦИАЛНИ ПРОГРАМИ

1. За бързо приготвяне на хляб

Този вид хляб се приготвя с добавяне на сода бикарбонат или бакпулвер, за да се ускори процеса на набухване. За добри резултати, препоръчваме течността да се постави на дъното на съда, а сухите съставки след това. По време на разбъркване при бърза програма има

вероятност сухите съставки могат да попаднат по ъглите на съда. Ако е необходимо помогнете за разбъркване на съставките и предотвратяване на образуване на бучки от брашното.

2. Супер бърза програма за печене

С тази програма можете да печете хляб за 1 час и 38 мин. Имайте в предвид, че е необходимо да затоплите водата до 48 °C – 50 °C, използвайте термометър за точно измерване на температурата. Температурата е от особено важно значение за процеса на изпичане на хляба. Ако водата е твърде студена, няма да получите желаната от вас големина. Ако температурата обаче е твърде висока, бактериите в маята ще бъдат убити преди хляба да набухне, което също ще се отрази на изпичането.

3. Двоен съд за хляб

Двойният за хляб може да бъде използван по три начина:

Забележка: Капацитетът на всеки съд е 550, препоръчваме избор на големина на хляба общо 1000g.

1. Приготвяне на хляб с всяка една програма, използвайки двойния съд
2. Приготвяне на два еднакви по вкус хляба на една и съща програма
3. Приготвяне на два хляба с различен вкус

Почистване и съхранение:

Изключете уреда от захранването и го оставете да се охлади преди да започнете да го почиствате.

1. съд за хляб: Забършете отвътре и отвън с влажна кърпа. Не използвайте остри предмети и абразивни препарати.
2. ножа за разбъркване: Ако се затруднявате да извадите ножа от съда за хляб, накиснете във вода съда.
3. капакът и прозореца: Капакът може да бъде свален и почистен. Почистете капакът и вътрешността с мека влажна кърпа.

Уредът отговаря на СЕ директивите за радио вълните и нисковолтово напрежение.

Гаранция:

Гаранционните условия ще намерите на гаранционната карта.

За повече информация може да се обърнете към оторизираният сервиз.

Опазване на околната среда

След края на срока на експлоатация на уреда не го изхвърляйте заедно с нормалните битови отпадъци, а го предайте в официален пункт за събиране, където да бъде рециклиран. По този начин вие помагате за опазването на околната среда

Гаранция и сервизно обслужване

Ако се нуждаете от информация или имате проблем, се обърнете към Центъра за обслужване на клиенти на Gorenje във вашата страна (телефонния му номер можете да намерите в международната гаранционна карта). Ако във вашата страна няма Център за обслужване на клиенти, обърнете се към местния търговец на уреди на Gorenje или се свържете с Отдела за сервизно обслужване на битови уреди на Gorenje [Service Department of Gorenje Domestic Machines.

Само за лична употреба!

GORENJE VI POЖЕЛАВА ПРИЯТНИ ЧАСОВЕ С ИЗПОЛЗВАНЕТО НА УРЕДИТЕ.

Запазваме си правата за извършване на модификации !

Важливі застереження:

Перед тим, як користуватися даним приладом, будь ласка, уважно прочитайте наступні інструкції.

1. При користуванні електричним приладом, треба дотримуватися основних правил безпеки.
2. Будь ласка, зберігайте дані інструкції, гарантійний талон, фіскальний чек і, якщо це можливо, коробку з її вмістом!
3. Цей прилад призначений виключно для користування у домашньому господарстві, а не для комерційних цілей!
4. Перед користуванням переконайтеся, що рівень напруги у електромережі Вашого помешкання співпадає із рівнем напруги, зазначеному на фірмовій таблиці.
5. Завжди відключайте прилад від електромережі, коли Ви ним не користуєтесь, розбираєте його, під час чищення, або, в разі виявлення несправності. Спочатку вимкніть прилад, а потім витягніть штепсель з розетки, тримаючи рукою штепсель. Не тягніть за шнур живлення.
6. З метою безпеки, не залишайте дітей без нагляду поруч із електричним приладом. Отже, місце, яке Ви обрали для Вашого приладу, має бути недоступним для дітей, також стежте, щоб шнур живлення не звисав і був недосяжним для дітей.
7. Регулярно оглядайте шнур живлення, щоб своєчасно виявити можливі пошкодження. Якщо шнур живлення пошкоджено, приладом не можна користуватися.
8. Не ремонтуйте прилад самостійно, зверніться до уповноваженого фахівця.
9. Щоб користування приладом було безпечним, пошкоджений або несправний штепсель необхідно замінити на аналогічний штепсель від виробника, зробити це повинен представник сервісного центру або кваліфікований фахівець.
10. Шнур живлення має бути подалі від джерела тепла або вологи, прямих сонячних променів, гострих країв, тощо.
11. Ніколи не залишайте прилад без нагляду! Завжди відключайте прилад від електромережі, коли Ви ним не користуєтесь, навіть, на кілька хвилин.
12. Користуйтеся тільки оригінальними аксесуарами.
13. Користуйтеся приладом тільки у приміщенні.
14. За жодних умов не занурюйте прилад у воду або іншу рідину, уникайте контакту з вологою. Не користуйтеся приладом, якщо у Вас мокрі або вологі руки.
15. Якщо раптом прилад вологий, негайно витягніть штепсель з розетки. Якщо прилад опинився у воді, не намагайтеся дістати його до того, як витягнете штепсель з розетки.
16. Використовуйте прилад за призначенням, відповідно до інформації на фірмовій наклейці.
17. Не користуйтеся приладом, якщо розетка несправна.
18. Не торкайтеся будь-яких рухомих частин приладу.
19. Не торкайтеся гарячих поверхонь. Користуйтеся ручками.
20. Цей прилад не призначений для користування особами (в тому числі, дітьми), що мають фізичні, сенсорні або розумові вади, або такими, що не мають належних знань та навичок, без нагляду або допомоги особи, що відповідає за їхню безпеку.
21. Ніколи не стукайте формою для випікання хліба по поверхні або краю, щоб дістати хліб, це може пошкодити форму.
22. Не можна розміщувати всередині приладу металеві фольгу або інші матеріали, це може спричинити пожежу або коротке замикання.
23. Ніколи не накривайте прилад рушником або іншими матеріалами, тепло і пара повинні вільно виходити назовні. В разі, якщо прилад накритий, або розміщений поруч із легкозаймистими матеріалами, може виникнути пожежа.
24. Для уникнення небезпеки ніколи не під'єднуйте цей пристрій до зовнішнього таймера або системи дистанційного керування.
25. Рівень шуму: $L_c < 68$ дБ (А)

Цей прилад маркіровано згідно положень європейської Директиви 2002/96/EG стосовно електронних та електроприладів, що були у використанні (waste electrical and electronic equipment - WEEE). Директивою визначаються можливості, які є дійсними у межах Європейського союзу, щодо прийняття назад та утилізації бувших у використанні приладів.

Перше користування приладом:

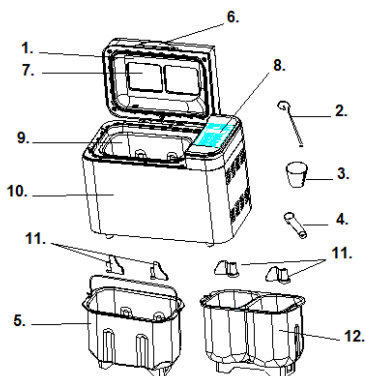
Перевірте тацю для хліба і почистіть камеру приладу. Не користуйтеся гострими предметами, і не мийте її! Таця для хліба має спеціальне покриття. Змажте її жиром, і впродовж 10 хвилин випічка звільниться від таці. Почистіть ще один раз. Встановіть тістомішалку на вал приводу у камері для випікання.

Підключення до електромережі:

Прилад має бути підключений до правильно встановленої безпечної розетки 220-240В, 50Гц. Після підключення хлібопічки до електричної розетки пролунає звуковий сигнал, і на екрані дисплея з'явиться напис «1 2:55, 1200g, MEDIUM». Однак двокрапка між числами «2» і «55» не блимає постійно. Числом «1» позначається програма, встановлена за замовчуванням. Параметри за замовчуванням: «1200g» і «MEDIUM».

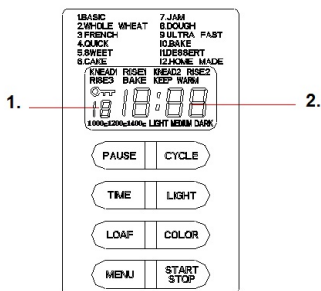
РОБОТА ТА ФУНКЦІЇ

Познайомтеся із Вашою хлібопічкою



1. Кришка
2. Гачок
3. Мірна чаша
4. Мірна ложка
5. Квадратна таця для хліба
6. Ручка
7. Оглядове віконце
8. Панель управління
9. Таця для хліба
10. Корпус
11. Тістомішалка
12. Таця для хліба на дві буханки

ПОЗНАЙОМТЕСЯ ІЗ ПАНЕЛЛЮ УПРАВЛІННЯ



1. Відображення обраної програми
2. Час роботи для кожної програми

Після підключення

Шойно хлібopіч підключена до електромережі, лунає звуковий сигнал і на дисплеї з'являється повідомлення "1 3:00". Але дві точки між "3" та "00" не блимають. "1" – означає відсутність програми. Стрілки вказують на 1200 g та MEDIUM.

Старт/стоп

Для запуску та зупинки обраної програми випікання.

Щоб запустити програму, торкніться кнопки "СТАРТ/СТОП" ("START/STOP") і утримуйте її приблизно 3 секунди. Ви почуєте короткий звуковий сигнал, дві точки на дисплеї часу починають блимати, програма починає працювати. Після того, як програма почала працювати, інші кнопки, крім кнопок "СТАРТ/СТОП" (START/STOP), СВІТИТЬСЯ ЛАМПОЧКА (LIGHT LAMP), ПАУЗА (PAUSE) та ЦИКЛ+КОЛІР (CYCLE+COLOR) не діють.

Щоб зупинити програму, торкніться кнопки "СТАРТ/СТОП" ("START/STOP") і утримуйте її приблизно 3 секунди, потім Ви почуєте звуковий сигнал, це означатиме, що виконання програми зупинено.

Меню

Користуйтеся меню для установки різних програм. Після кожного торкання (що супроводжується звуковим сигналом) програма міняється. Коротко торкніться кнопки кілька разів, 12 меню послідовно з'являться на LCD дисплеї. Оберіть бажану програму. Пояснення щодо функцій 12 меню надані нижче.

1. **Основна:** вимішування, підйом та випікання звичайного хліба. Ви також можете додати інгредієнти, щоб покращити смак хліба.
2. **3 цільного борошна:** вимішування, підйом та випікання хліба з цільного борошна. Ми не рекомендуємо застосовувати функцію скасування, оскільки це може вплинути на якість хліба.
3. **Французька:** вимішування, підйом та випікання хліба, що вимагає тривалого часу для підйому. Хліб, що випікається за цим меню, пухкий зсередини та має хрумку скоринку.
4. **Швидка:** вимішування, підйом та випікання хлібини швидше, ніж за основною програмою. Але хліб, що випікається на даній установці, менший за розміром та тугий зсередини.
5. **Солодка:** вимішування, підйом та випікання солодкого хліба. Ви також можете додати інгредієнти, щоб покращити смак.
6. **Тістечко:** вимішування, підйом та випікання, але для підйому тіста додається сода або пекарський порошок.
7. **Джем:** готування джему або мармеладу. Фрукти чи овочі треба порізати шматочками до того, як покласти їх у тацю для хліба.
8. **Тісто:** вимішування, підйом, але без випікання. Заберіть тісто і робіть з нього булочки, піцу, вареники, тощо.
9. **Дуже швидка:** вимішування, підйом та випікання хліба за короткий час, хліб з тугою текстурою.

10. **Випікання:** тільки випікання, без вимішування та підйому. Можна користуватися для подовження часу випікання на певних установках.
11. **Десерт:** вимішування, підйом та випікання десертів.
12. **Домашня випічка:** Можливість установити власну програму користувача, змінивши установки для вимішування, підйому, випікання та збереження випічки теплою.

Інтервал часу для кожної програми з наступних :

ВИМІШУВАННЯ(KNEAD)1: 6-14 хвилин
ПІДЙОМ (RISE)1: 20-60 хвилин
ВИМІШУВАННЯ (KNEAD)2: 5-20 хвилин
ПІДЙОМ (RISE)2: 5-120 хвилин
ПІДЙОМ (RISE)3: 0-120 хвилин
ВИПІКАННЯ(BAKE) 0-80 хвилин
ЗБЕРЕЖЕННЯ ТЕПЛА(KEEP WARM):0-60 хвилин

В процесі меню Домашня Випічка (Home Made),

- a) Один раз торкніться кнопки «ЦИКЛ» (CYCLE), на LCD дисплеї з'явиться ВИМІШУВАННЯ (KNEAD) 1, потім торкніться кнопки **ЧАС (TIME)**, щоб відрегулювати хвилини, потім торкніться ЦИКЛ (CYCLE), щоб підтвердити установлений час для цього кроку;
- b) Торкніться кнопки **ЦИКЛ (CYCLE)**, щоб перейти до наступного кроку, на LCD дисплеї з'явиться ПІДЙОМ (RISE)1, потім торкніться кнопки **ЧАС (TIME)**, щоб відрегулювати хвилини, якщо утримувати кнопку **ЧАС (TIME)**, час змінюється дуже швидко. Торкніться **ЦИКЛ (CYCLE)**, щоб підтвердити встановлений час.
- c) Дійте так само у подальших кроках. В кінці виконання установок для кожного кроку натисніть кнопку **Старт/стоп (Start/stop)**, щоб завершити установку.
- d) Щоб почати роботу, торкніться кнопки **Старт/стоп (Start/stop)**.

Зауваження: установка може бути збережена у пам'яті, щоб нею можна було скористатися у подальшому.

Колір (Color)

За допомогою цієї кнопки Ви можете обрати колір скоринки **СВІТЛИЙ (LIGHT)**, **СЕРЕДНІЙ (MEDIUM)** або **ТЕМНИЙ (DARK)**.

Хлібина (Loaf)

Торкніться цієї кнопки, щоб обрати форму хлібини. Майте на увазі, загальний час операції може змінюватися, залежно від розміру хлібини. Буханка: натисніть, щоб вибрати масу буханки хліба (**1000 g, 1200 g, 1400 g**). Під час вибору потрібної маси на РК-дисплеї відображається відповідне значення.

Час (Time)

Якщо Вам треба, щоб прилад не почав працювати негайно, Ви можете скористатися кнопкою відстроченого старту.

Установити функцію відстроченого старту можна так:

- 1) Оберіть меню, колір та розмір хлібини.
- 2) Установіть час відстроченого старту, торкнувшись кнопки **ЧАС (TIME)**. Час відстроченого старту повинен включати тривалість обраного меню. Наприклад, зараз 8:30 вечора, Вам потрібен готовий хліб на 7:00 ранку наступного дня, отже, час відстроченого старту має скласти 10 годин 30 хвилин. Торкайтеся кнопки «**ЧАС**» (**TIME**), поки на дисплеї не з'явиться повідомлення 10:30. При кожному натисканні час змінюється на 10 хвилин.
- 3) Щоб активувати програму тимчасової затримки, натисніть кнопку **СТОП/СТАРТ (STOP/START)**. Ви побачите точку, що блимає, і **LCD** дисплей почне відлік часу.

Майте на увазі, що максимальний час відстроченого старту складає 13 годин. Не використовуйте інгредієнти, що швидко псуються, наприклад, яйця, свіже молоко, фрукти, цибулю, у разі застосування опції увімкнення із затримкою.

Пауза (Pause)

Після того, як цикл розпочався, Ви можете торкнутися кнопки **ПАУЗА (PAUSE)**, щоб припинити роботу приладу у будь-який час, робота буде призупинена, але всі установки зберігаються, час, що залишився, висвічується на дисплеї. Знову торкніться кнопки **ПАУЗА (PAUSE)**, виконання програми буде продовжено.

Зауваження: Якщо Ви ввімкнули режим блокування, скасуйте його перед тим, як почати користуватися кнопкою **ПАУЗА (PAUSE)**.

Лампочка (Light lamp)

Один раз торкніться кнопки, лампочка увімкнеться, щоб зручно було спостерігати процес роботи. Впродовж 1 хвилини, якщо торкнутися кнопки знову, лампочка згасне. Через 1 хвилину вона згасне автоматично.

ФУНКЦІЯ БЛОКУВАННЯ ПАНЕЛІ УПРАВЛІННЯ

Ви можете увімкнути функцію блокування панелі управління, спочатку торкнувшись кнопки **ЦИКЛ (CYCLE)**, а потім кнопки **КОЛІР (COLOR)**. Після того, як панель управління заблокована, усі кнопки управління, крім кнопок **CYCLE** та **COLOR**, заблоковано. Ця функція допоможе попередити небажану зміну програми під час роботи приладу, або спробу дітей користуватися хлібопічкою без нагляду дорослої особи. Ви можете скасувати функцію блокування, спочатку натиснувши кнопку **CYCLE**, а потім кнопку **COLOR**. Якщо Ви не увімкнули функцію блокування панелі управління, вона буде автоматично заблокована через п'ять хвилин після початку роботи програми. Якщо Вам треба керувати роботою хлібопічки, спочатку треба скасувати функцію блокування.

ЗБЕРЕГТИ ХЛІБ ТЕПЛИМ

Хліб може автоматично зберігатися теплим протягом 1 години після випікання. Якщо Вам треба забрати хліб під час програми зберігання хліба теплим, вимкніть її, торкнувшись кнопки **START/STOP**.

ПАМ'ЯТЬ

Якщо під час випікання хліба сталося переривання живлення, процес випікання буде продовжено автоматично впродовж 10 хвилин, не треба, навіть, торкнутися кнопки **"START/STOP"**. Якщо переривання живлення тривало довше, ніж 10 хвилин, установки не зберігаються, Ви змушені звільнити тацю для хліба від інгредієнтів і покласти інгредієнти у тацю для хліба знову, треба розпочати процес роботи хлібопічки знову. Але, якщо тісто ще не встигло підійти, коли живлення було перервано, Ви можете торкнутися кнопки **"START/STOP"** і почати роботу з початку.

ДОВКІЛЛЯ

Прилад добре працює в широкому діапазоні температур, але може бути помітною різниця у розмірі хлібини, залежно від того у теплому, чи у холодному приміщенні її випікали. Ми радимо користуватися хлібопічкою у приміщенні при температурі від 15 °C до 34 °C.

ПОПЕРЕДЖЕННЯ НА ДИСПЛЕЇ:

1. Якщо дисплей демонструє **"H HH"** після того, як Ви натиснули кнопку **START/STOP**, температура всередині все ще дуже висока. Тоді програму треба зупинити. Відкрийте кришку і дайте машині охолонути впродовж 10 або 20 хвилин.

2. Якщо на дисплеї після натиснення кнопки СТАРТ/СТОП (START/STOP) відображається «LLL» (крім програм «Джем» (JAM) і «Випікання» (BAKE)), це означає, що температура всередині занизька (супроводжується постійними звуковими сигналами). Натисніть кнопку СТАРТ/СТОП (START/STOP), щоб відновити значення за замовчуванням і вимкнути звуковий сигнал. Потім виберіть програму «Випікання» (BAKE), щоб швидко підвищити температуру всередині камери.
3. Якщо дисплей демонструє «E E0» або «E E1» після того, як Ви торкнулися кнопки **START/STOP**, це означає, що сенсор температури несправний, будь ласка, зверніться до спеціаліста сервісного центру по допомогу.

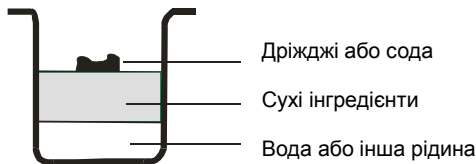
ПЕРЕД ПЕРШИМ ВИКОРИСТАННЯМ

Коли Ви вперше ввімкнете прилад, може з'явитися трохи диму або характерний запах, які скоро сезнуть. Це цілком нормально. Забезпечте належну циркуляцію повітря у місці, де Ви встановили прилад.

1. Будь ласка, перевірте наявність усіх деталей та аксесуарів, а також переконайтеся, що вони не пошкоджені.
2. Почистіть усі таці відповідно до рекомендацій розділу «**ЧИЩЕННЯ ТА ДОГЛЯД**».
3. Установіть режим **BAKE** і увімкніть прилад без інгредієнтів приблизно на 10 хвилин. Потім дайте хлібopічці охолонути, і знову почистіть усі частини, що знімаються.
4. Ретельно висушіть усі деталі і установіть їх на місце. Прилад готовий для користування.

ЯК ВИПІКАТИ ХЛІБ

1. Установіть тацю для хліба в камеру, потім поверніть її за рухом стрілки годинника до клацання, щоб зафіксувати її на місці. Встановіть тістомішалку на привідний вал. Ми рекомендуємо заповнити отвір маргарином до того, як установити тістомішалку, щоб тісто не налипало на тістомішалку, це також дозволить легко звільнити тістомішалку від хліба.
2. Покладіть інгредієнти у тацю згідно із порядком, зазначеним у рецепті. Зазвичай, воду або іншу рідину треба давати спочатку, потім додайте цукор, сіль та борошно, завжди додавайте дріжджі або пекарський порошок останніми.



3. Зробіть пальцем маленьке заглиблення у борошні, покладіть туди дріжджі, стежте, щоб вони не змішувалися із рідиною або сіллю.
4. Закрийте кришку і увімкніть шнур живлення у розетку.
5. Натискайте кнопку МЕНЮ (Menu), доки Ви не оберете потрібну програму.
6. Торкніться кнопки **КОЛІР (COLOR)**, щоб обрати бажаний колір скоринки.
7. Торкніться кнопки **ХЛІБИНА (LOAF)**, щоб обрати бажаний розмір. (1000 г, 1200 г або 1400 г)
8. Встановіть час за допомогою кнопки **ЧАС (Time)**. Цей крок можна пропустити, якщо Ви бажаєте, щоб хлібopічка почала працювати негайно.
9. Торкніться і утримуйте кнопку СТАРТ/СТОП (**START/STOP**) приблизно 3 секунди, щоб почати роботу.
10. Під час виконання програм **BASIC, WHOLE WHEAT, FRENCH, QUICK, SWEET, CAKE, ULTRA-FAST та HOME-MADE** лунає звуковий сигнал. Він нагадує Вам про необхідність додати інгредієнти. Відкрийте кришку і додайте необхідні інгредієнти. Пара буде виходити крізь вентиляційні отвори у кришці під час випікання. Це цілком нормально.
11. Одразу ж після завершення процесу лунає звуковий сигнал. Торкніться і утримуйте кнопку СТАРТ/СТОП (**START/STOP**) приблизно 3 секунди, щоб зупинити процес і дістати хліб. Відкрийте кришку, користуючись кухонними рукавичками, поверніть тацю проти руху стрілки годинника і витягніть тацю.

Застереження: Таця для хліба і хліб дуже гарячі! Будьте дуже обережні.

12. Перед тим, як дістати хліб з таці, дайте їй охолонути. Потім, за допомогою спеціальної лопатки, треба обережно відділити по краю хліб від таці.
13. Перегорніть тацю на решітку для охолодження або на чисту робочу поверхню і обережно струсіть, щоб дістати хліб.
14. Перед тим, як розрізати хліб, залишіть його охолонути приблизно на 20 хвилин. Ми рекомендуємо нарізати хліб електричним ножом або зубчастим ножом, а не ножом для фруктів чи кухонним ножом, які можуть зіпсувати його форму.
15. Якщо Вас нема у приміщенні, або Ви не торкнулися кнопки СТАРТ/СТОП (START/STOP) після завершення роботи, хліб буде автоматично зберігатися теплим впродовж 1 години. Коли функція збереження тепла завершиться, пролунає 10 коротких звукових сигналів.
16. Після завершення роботи, або, якщо Ви не користуєтеся приладом, відключайте його від електромережі.

Зауваження: Перед нарізанням хліба за допомогою гачка витягніть тістомішалку, яка залишилася в нижній частині хлібини. Хліб гарячий, ніколи не виймайте тістомішалку рукою.

Зауваження: Якщо Ви не з'їли хліб повністю, ми радимо зберігати залишки хліба у пластиковому пакеті або у герметичному контейнері. Хліб можна зберігати три доби при кімнатній температурі, а якщо Вам треба зберегти його довше, покладіть його у пластиковий пакет або герметичний контейнер і зберігайте хліб у холодильнику до десяти днів. Оскільки хліб, який ми готуємо для себе, не містить консервантів, як правило, термін зберігання хліба такий, як для хліба з супермаркета.

СПЕЦІАЛЬНІ ПОЯСНЕННЯ

1. Для «швидкого» хліба

Щоб швидко спекти хліб, треба використовувати пекарський порошок або пекарську соду, які прискорюють процес під впливом вологи та тепла. Щоб швидко спекти добрий хліб, рідину треба налити на дно таці для хліба, а сухі інгредієнти насипати зверху. Під час вимішування «швидкого» хліба, сухі інгредієнти можуть зосередитися у кутах таці. Необхідно допомогти машині упоратися з вимішуванням, щоб не утворилися грудки з борошна.

2. Про дуже швидку (Ultra fast) програму

Хлібопічка може випікати хлібину за 1 годину 38 хвилин за допомогою швидкої програми. Майте на увазі, що це має бути гаряча вода 48 °C – 50 °C, Вам треба користуватися кухонним термометром, щоб міряти температуру. Температура дуже важлива для того, щоб отримати необхідний результат випікання. Якщо температура води надто низька, хліб не підніметься до очікуваного розміру. Якщо температура води надто висока, бактерії у дріжджах загинуть, і тісто не підніметься, а це, також, вплине на результат випікання.

3. Для дека на дві буханки

Є три способи використання дека на дві буханки.

Примітка: місткість кожного дека для хліба — 550 г. Рекомендоване значення маси буханки — 1000 г.

- 1) Випікання хліба за будь-якою однією програмою в одній половині дека на дві буханки.
- 2) Випікання одночасно двох однакових буханок хліба з добавками за будь-якою однією програмою.
- 3) Випікання двох різних буханок хліба з добавками.

Чищення та зберігання:

Відключіть прилад від електромережі, дайте йому охолонути перед тим, як почати чистити.

1. Таця для хліба: протріть усередині та зовні м'якою вологою ганчіркою. Не користуйтеся гострими предметами і абразивними засобами для чищення.
2. Тістомішалка: якщо тістомішалку важко зняти з привідного валу, попередньо замочіть тацю для хліба у воді.
3. Кришка та оглядове віконце: для чищення кришку можна зняти. Протріть кришку, внутрішню та зовнішню частину приладу трохи вологою ганчіркою.

Даний прилад відповідає вимогам директив СЕ, щодо радіоперешкод та безпеки низької напруги, і розроблено відповідно до норм безпеки щодо електроприладів.

Гарантії:

Термін гарантії складає 24 місяці, починаючи з дати покупки (фіскальний чек). Несправні прилади будуть відремонтовані або замінені безкоштовно, якщо несправності виникли через неякісні матеріали або через виробника.

Гарантії будуть скасовані, якщо виявлено ознаки втручання у роботу приладу, або несанкціонованого ремонту.

Щоб відремонтувати прилади у період дії гарантій, треба принести їх у повній комплектації разом із фіскальним чеком у місце, де Ви їх придбали.

Навколишнє середовище

Не викидайте пристрій разом із звичайними побутовими відходами, а здавайте його в офіційний пункт прийому для повторної переробки. Таким чином Ви допомагаєте захистити довкілля

Гарантія та обслуговування

Якщо Вам необхідна інформація або у Вас виникла проблема, зверніться до Центру обслуговування клієнтів компанії Gorenje у Вашій країні (телефон можна знайти на гарантійному талоні). Якщо у Вашій країні немає Центру обслуговування клієнтів, зверніться до місцевого дилера або у відділ технічного обслуговування компанії Gorenje Domestic Appliances.

Для використання тільки в домашньому господарстві!

GORENJE
БАЖАЄ ВАМ ОТРИМАТИ ЗАДОВОЛЕННЯ ПІД ЧАС КОРИСТУВАННЯ
ПРИЛАДОМ

Dôležité bezpečnostné pokyny:

Pred uvedením tohto prístroja do prevádzky, si prosím, pozorne prečítajte návod na obsluhu.

1. Pred použitím elektrického spotrebiča by ste mali vždy dodržiavať nasledujúce základné opatrenia.
2. Uchovajte si prosím tento návod na obsluhu, záručný list doklad o zakúpení a, ak je to možné aj krabicu s vnútornými obalovými materiálmi!
3. Prístroj je určený výlučne na súkromné a nie komerčné využitie!
4. Pred použitím skontrolujte, či sa napätie v zásuvke zhoduje s napätím uvedeným na typovom štítku.
5. Vždy odpojte zástrčku zo zásuvky, keď prístroj nepoužívate, keď pripájate súčasti a príslušenstvo, čistíte prístroj alebo vždy, keď nastane porucha. Predtým prístroj vypnite. Ťahajte za zástrčku, nie za kábel.
6. Na ochranu detí pred nebezpečenstvom elektrických spotrebičov ich nikdy nenechávajte bez dozoru s prístrojom. Takisto pri voľbe umiestnenia vášho prístroja sa rozhodujte tak, aby deti nemali prístup ku prístroju a zabezpečte, aby kábel nevisel.
7. Kontrolujte prístroj a kábel pravidelne z hľadiska poškodenia. Ak sa objaví akékoľvek poškodenie, prístroj by ste nemali používať.
8. Neopravujte prístroj svojpomocne, ale radšej sa spojte s oprávneným odborníkom.
9. Na zaistenie vašej bezpečnosti musíte pokazenú alebo poškodenú zástrčku vymeniť za rovnaký typ od výrobcu alebo zákaznickeho servisu alebo podobného odborníka.
10. Udržujte prístroj a kábel mimo dosah tepla, priameho slnečného žiarenia, vlhkosti, ostrých hrán a pod.
11. Nikdy nenechajte prístroj bez dozoru! Prístroj vypnite vždy, keď ho nepoužívate, aj keď je to iba okamih.
12. Používajte iba originálne príslušenstvo.
13. Nepoužívajte prístroj vonku.
14. Za žiadnych okolností nesmiete prístroj umiestniť do vody alebo inej kvapaliny a pod. Nepoužívajte prístroj s mokrymi alebo vlhkými rukami.
15. Keď prístroj vlhne alebo je mokrý, ihneď odpojte zástrčku zo zásuvky. Nesiahajte do vody.
16. Prístroj používajte iba na jeho určené účely na typovom štítku prístroja.
17. Nepoužívajte prístroj s poškodenou zásuvkou.
18. Nedotýkajte sa žiadnych pohybujuúcich sa alebo rotujúcich súčasti prístroja.
19. Nedotýkajte sa horúcich povrchov. Používajte držadlá alebo ovládače.
20. Tento spotrebič nie je určený na použitie osobami (vrátane detí) so zníženými telesnými, zmyslovými alebo duševnými schopnosťami, alebo s nedostatkom skúseností a znalostí, jedine pod dozorom alebo po poučení ohľadom použitia spotrebiča osobou zodpovednou za ich bezpečnosť.
21. Nikdy neudierajte panvicu po vrchu alebo po hranách, aby ste ju odobrali, mohli by ste poškodiť panvicu.
22. Kovové fólie alebo iné materiály nesmiete vkladať do spotrebiča, pretože môžu zvýšiť riziko požiaru alebo skratu.
23. Nikdy nezakrývajte spotrebič uterákom alebo akýmkoľvek iným materiálom, teplo a para musia voľne unikať. Ak spotrebič prikryjete, alebo sa dostane do kontaktu s horľavým materiálom, môže to spôsobiť požiar.
24. Aby nedošlo k nebezpečným situáciám, nikdy nepripájajte zariadenie k externému časovému spínaču ani diaľkovému ovládaciemu systému.
25. Deklarovaná hodnota emisie hluku je < 68 dB(A)

Tento spotrebič je označený v súlade s európskou smernicou 2002/96/EG o nakladaní s použitými elektrickými a elektronickými zariadeniami (waste electrical and electronic equipment - WEEE).
Táto smernica stanoví jednotný európsky (EU) rámec pre spätný odber a recyklovanie použitých zariadení.

Prvé použitie prístroja:

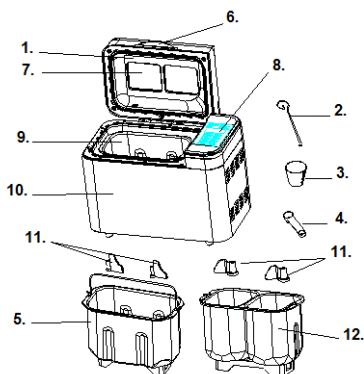
Skontrolujte panvicu a vyčistite zvyšok komory na pečenie. Nepoužívajte ostré predmety a nedrhňte! Panvica má nepriľnavý povrch. Vymastite panvicu a pečte naprázdno asi 10 minút. Ešte raz vyčistite. Umiestnite tyč na hnetenie na osku v oblasti na pečenie.

Elektrické pripojenie:

Prístroj musí byť pripojený ku správne nainštalovanej bezpečnej zásuvke 220-240V, 50Hz. Keď je prístroj pripojený k elektrickej sieti, zaznie pípnutie a na displeji sa na krátku dobu objaví „3:30“. Dvojbodka medzi „3“ a „30“ nesvieti nepretržite. Prístroj je teraz pripravený na prevádzku a automaticky sa nastaví na program „1“ (bežná pozícia), ale ešte sa nespustí.

FUNKCIE & OBSLUHA

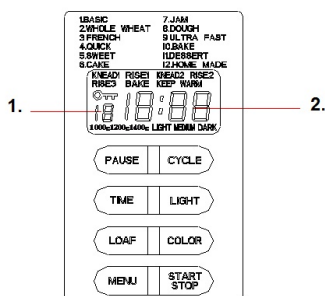
Spoznajte váš prístroj na pečenie chleba



1. Veko
2. Háč
3. Odmerka
4. Lyžička odmerky
5. Hranatý pekáč na chlieb
6. Rukoväť
7. Kontrolné okienko
8. Ovládací panel
9. Pekáč
10. Teleso prístroja
11. Mesiace nože
12. Dvojité pekáč na chlieb

PREDSTAVENIE OVLÁDACIEHO PANELA

(Šablóna ovládacieho panela sa môže meniť bez predchádzajúceho upozornenia.)



1. Toto signalizuje zvolený program
2. Doba prevádzky jednotlivých programov

Po zapnutí

Ako náhle zapojíte prístroj na pečenie chleba do elektrickej siete zaznie pípnutie a na displeji sa objaví „1 3:00“. Ale dvojbodka medzi „3“ a „00“ neblíkajú nepretržite. „1“ je predvolený program. Šípky ukazujú na **1200 g** a **MEDIUM**. Toto sú predvolené nastavenia.

Spustenie / zastavenie (Start / Stop)

Na spustenie a zastavenie zvoleného programu pečenia.

Na spustenie programu sa dotknite tlačidla „**START/STOP**“ približne na 3 sekundy. Zaznie krátke pípnutie a dvojbodka na časovom displeji začne blikať a program sa spustí. Po spustení programu sú všetky tlačidlá okrem „**START/STOP, LIGHT LAMP, PAUSE and CYCLE+COLOR**“ deaktivované.

Na zastavenie programu sa dotknite tlačidla „**START/STOP**“ približne na 3 sekundy, potom zaznie pípnutie, to znamená, že program bol vypnutý.

Menu

Používa sa na nastavenie rôznych programov. Pri každom dotyku tohto tlačidla (sprevádzaný krátkym pípnutím) sa program mení. Prerušovaným dotykom bude na LCD displeji kolovať 12 ponúk. Zvoľte vami požadovaný program. Táto funkcia 12 ponúk bude vysvetlená nižšie.

1. **Basic (Základný)**: miesenie, kysnutie a pečenie normálneho chleba. Môžete tiež pridať prísady na zvýšenie vône a príchute.
2. **Whole wheat (Celý chlieb)**: miesenie, kysnutie a pečenie celého pšeničného chleba. Neodporúča sa na použitie funkcie odloženia, pretože môže mať slabé výsledky.
3. **French (Francúzsky)**: miesenie, kysnutie a pečenie s dlhšou dobou kysnutia. Chlieb pečenie pri tomto menu bude mať chrumkavejšiu kôrku a sypkú štruktúru.
4. **Quick (Rýchly)**: miesenie, kysnutie a pečenie bochníka v kratšej dobe ako bežný chlieb (Basic). Ale chlieb upečený pri tomto nastavení je obvyčajne menší s hustejšou štruktúrou.
5. **Sweet (lahodný)**: miesenie, kysnutie a pečenie lahodného chleba. Tiež môžete pridať prísady na zvýšenie vône a príchute.
6. **Cake (koláč, múčnik)**: miesenie, kysnutie a pečenie, ale kysnutie s práškom do pečiva
7. **Jam (Lekvár)**: varenie lekvárov a marmelád. Ovocie alebo zeleninu musíte predtým pokrájať do pekáča na chlieb.
8. **Dough (Cesto)**: miesenie a kysnutie, ale bez pečenia. Vyberte cesto a urobte sendvič, pizzu, parený chlieb atď.
9. **Ultra fast (Ultra rýchly)**: miesenie, kysnutie a pečenie bochníka krátku dobu, chlieb s hustejšou štruktúrou.
10. **Bake (Pečenie)**: iba pečenie, bez miesenia a kysnutia. Tiež môžete použiť na predĺženie doby pečenia pri zvolených nastaveniach.
11. **Dessert (Dezert)**: miesenie, kysnutie a pečenie dezertu.
12. **Home made (Domáca výroba)**: môžete zvoliť svoj vlastný program, na obnovenie miesenia, kysnutia, pečenia udržiavajte teplé po každom časovom úseku

Časové rozsahy jednotlivých programov sú nasledovné :

KNEAD1 (MIESENIE1):	6-14 minút
RISE1 (KYSNUTIE1):	20-60 minút
KNEAD2 (MIESENIE2):	5-20 minút
RISE2 (KYSNUTIE2):	5-120 minút
RISE3 (KYSNUTIE3):	0-120 minút
BAKE (PEČENIE):	0-80 minút
KEEP WARM (UDRŽIAVANIE TEPLA):	0-60 minút

Pod ponukou Home Made,

- a) Jedenkrát sa dotknite tlačidla **CYCLE**, na LCD displeji sa objaví KNEAD1, potom sa dotknite tlačidla **TIME** na nastavenie minút, a dotknite sa tlačidla **CYCLE** na potvrdenie času pre tento krok;

- b) Dotykom tlačidla **CYCLE** vstúpite do ďalšieho kroku, na LCD displeji sa objaví RISE1, potom sa dotknite **TIME** na nastavenie minút, číslo sa zvyšuje rýchlejšie, ak tlačidlo TIME držíte stlačené. Ďalej sa dotknite tlačidla **CYCLE** pre potvrdenie.
- c) Týmto spôsobom nastavte zvyšné kroky. Po ukončení nastavenie všetkých krokov sa dotknite tlačidla **Start/stop** na opustenie nastavenia..
- d) Ďalším dotykom tlačidla **Start/stop** aktivujete prevádzku.

Poznámka: nastavenie môžete uložiť a použiť pri ďalšej prevádzke.

Color (Farba)

Týmto tlačidlom môžete zvoliť farbu kôrky **LIGHT (svetlá)**, **MEDIUM (priemerná)** alebo **DARK (tmavá)**

Loaf (Bochník)

Dotykom tohto tlačidla zvolíte veľkosť chleba. Prosím všimnite si, že celková doba prevádzky sa môže meniť pri rôznej veľkosti bochníka.

Oznam: Objem 1000 g je pre použitie jednej ako aj druhej nádoby na pečenie chlebu. Objem 1200 g a 1400 g sa používa len pri jednej nádobe.

Time (Doba, čas)

Ak si želáte, aby spotrebič nezačal pracovať ihneď, môžete použiť toto tlačidlo na nastavenie doby odloženia.

Postup nastavenia odloženého štartu je nasledovný:

- 1) Zvoľte vašu ponuku, farbu a veľkosť bochníka
- 2) Zvoľte dobu odloženia dotykom tlačidla **TIME**. Doba odloženia by mala zahŕňať dobu obsluhy pri výbere menu. Predpokladajme, že je 20:30 a teraz chcete, aby chlieb bol pripravený na podávanie o 7:00 ďalší deň, takže doba odloženia štartu by mala byť 10 hodín a 30 minút. Dotýkajte sa tlačidla **TIME** nepretržite, kým sa na displeji neobjaví 10:30. Každým dotykom sa zvyšuje doba o 10 minút.
- 3) Dotykom tlačidla **STOP/START** aktivujete program odloženého štartu. Môžete vidieť blikať bodku a na LCD displeji sa odpočítava zostávajúca doba.

Nezabudnite, že maximálna doba odloženia štartu je 13 hodín. A nepoužívajte žiadne kaziace sa prísady ako vajcia, čerstvé mlieko, ovocie, cibuľu pri programe odloženého štartu.

Pause (Pauza)

Po spustení pracovného postupu sa môžete kedykoľvek dotknúť tlačidla **PAUSE** na prerušenie, pracovný postup bude pozastavený, ale nastavenie bude uložené, doba pozastavenia bude blikať na LCD displeji. Po opätovnom dotknutí tlačidla **PAUSE** bude program pokračovať.

Poznámka: v režime uzamknutia, musíte najskôr zrušiť uzamknutie pred použitím tlačidla PAUSE.

Light lamp (Žiarovka osvetlenia)

Jedným dotykom tlačidla sa žiarovka osvetlenia rozsvieti pre lepšiu prehľad nad priebehom. Ak sa dotknete tlačidla do 1 minúty znovu, žiarovka osvetlenia zhasne. Po 1 minúte sa nemusíte dotýkať tlačidla, žiarovka zhasne automaticky.

FUNKCIA ZABLOKOVANIA OVLÁDACIEHO PANELA

Ovládací panel môžete zablokovať najskôr dotykom tlačidla CYCLE a potom dotykom tlačidla COLOR. Ako náhle je ovládací panel zablokovaný, všetky ovládacie tlačidlá okrem CYCLE a COLOR sú deaktivované. Táto funkcia pomáha predchádzať neúmyselnej zmene ovládania programu, alebo zabráňuje ovládaniu prístroj na pečenie chleba deťom bez dozoru. Môžete zrušiť zablokovanie najskôr dotykom tlačidla CYCLE a potom dotykom tlačidla COLOR. Ak nenastavíte funkciu zablokovania

tlačidiel, ovládacie tlačidla budú zablokované po piatich minútach chodu programu. Najskôr musíte zrušiť zablokovanie, ak chcete obsluhovať prístroj na pečenie chleba.

UDRŽIAVANIE TEPLA

Chlieb môžete automaticky udržiavať teplý 1 hodinu po upečení. Ak si želáte vytiahnuť chlieb v priebehu tohto programu, vypnite program dotykom tlačidla START/STOP.

PAMÄŤ

Ak bola počas pečenia chleba prerušená dodávka elektrickej energie, postup pečenia chleba bude automaticky pokračovať v priebehu 10 minút, bez potreby dotyku tlačidla „START/STOP“. Ak doba prerušenia presiahne 10 minút, pamäť sa neuchová, prísady v pekáči chleba musíte vyložiť a vložiť znovu a prístroj na pečenie chleba musíte spustiť znovu. Ale ak cesto ešte nevykyslo, keď sa prerušila dodávka elektrickej energie, môžete sa priamo dotknúť tlačidla „START/STOP“ na pokračovanie programu od začiatku.

PROSTREDIE

Prístroj dokáže pracovať v širokom teplotnom rozsahu, ale môžu byť nejaké rozdiely vo veľkosti bochníka medzi prípravou vo veľmi teplej miestnosti a veľmi chladnej miestnosti. Odporúčame, aby teplota v miestnosti bola v rozsahu 15 °C až 34 °C.

VAROVNÉ HLÁSENIA:

1. Ak displej zobrazí „H HH“ po stlačení tlačidla **START/STOP**, teplota vo vnútri je stále príliš vysoká. Potom musí byť program zastavený. Otvorte veko a nechajte prístroj chlaďiť 10 až 20 minút.
2. Ak displej zobrazí „E E0“ alebo „E E1“ po stlačení tlačidla **START/STOP**, snímač teploty má poruchu, nechajte snímač teploty dôkladne skontrolovať odborníkom.

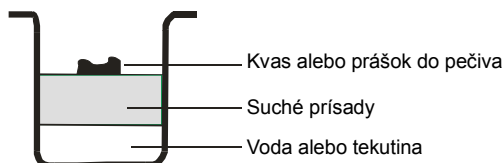
PRI PRVOM POUŽITÍ

Spotrebič môže trochu dymiť a vylučovať špecifický zápach pri prvom zapnutí. Toto je normálne a čoskoro to prestane. Zabezpečte dostatočné vetranie spotrebiča.

1. Skontrolujte, prosím, či sú všetky súčasti a príslušenstvo kompletné a nie sú poškodené.
2. Čistite všetky časti podľa kapitoly „ČISTENIE A ÚDRŽBA“.
3. Nastavte prístroj na pečenie chleba do režimu **BAKE** a nechajte piecť naprázdno asi 10 minút. Potom ho nechajte vychladnúť a vyčistite znovu všetky súčasti
4. Vysušte všetky súčasti a zložte ich, spotrebič je pripravený na použitie.

AKO PIECŤ CHLIEB

1. Vložte pekáč do prístroja, potom ho otočte v smere hodinových ručičiek, kým nezaklapne do správnej pozície. Upevnite čepeľ na miesenie na hnací hriadeľ. Odporúča sa naplniť otvor tepelne odolným margarínom pred vložením čepele na miesenie, aby ste sa vyhlí prílepeniu cesta na čepeľ, takto tiež uľahčíte vyberanie čepelí z chleba.
2. Vložte prísady do pekáča. Prosím, dodržujte postup uvedený v recepte. Zvyčajne by sa mala najskôr naliať voda alebo iná tekutina, potom cukor, soľ a múka, vždy pridávajte kvas alebo prášok do pečiva ako poslednú prísadu



Poznámka: Maximálne množstvá múky a kvásku, ktoré môžete použiť si pozrite v recepte.

3. Vytvorte malé jamky na múke s palcom, pridajte kvások do jamky, zabezpečte, aby sa to nedostalo do kontaktu s tekutinou alebo soľou.
4. Zľahka zatvorte veko a zapojte sieťový kábel do zásuvky.
5. Dotknite sa tlačidla Menu, kým nezvolíte vami požadovaný program.
6. Dotknite sa tlačidla **COLOR** pre voľbu požadovanej farby kôrky.
7. Tlačidlom **LOAF** zvolte požadovanú veľkosť. (1000 g, 1200 g or 1400g)
8. Nastavte dobu odloženia štartu dotykom tlačidla **Time**. Tento krok môžete vynechať, ak chcete, aby prístroj na pečenie chleba začal pracovať ihneď.
9. Dotykom tlačidla **START/STOP** na približne 3 sekundy spustíte prístroj.
10. Pri programe **BASIC, WHOLE WHEAT, FRENCH, QUICK, SWEET, CAKE, ULTRA-FAST and HOME-MADE** zaznie pípnutie počas obsluhy. Takto vás vyzve na pridanie prísad. Otvorte veko a vložte nejaké prísady. Je možné, že nejaká para unikne cez vetracie otvory vo veku počas pečenia. Toto je normálne
11. Ako náhle proces skončí, zaznie jedno pípnutie. Môžete stlačiť tlačidlo **START/STOP** na približne 3 sekundy pre zastavenie priebehu a vybratie chleba. Otvorte veko a s použitím rukavíc otočte pekáč chleba proti smeru hodinových ručičiek a vyberte pekáč.
Upozornenie: Pekáč a chlieb môžu byť veľmi horúce! Vždy konajte opatrne.
12. Nechajte pekáč ochladiť pred vybratím chleba. Potom pomocou nepriľnavej lopatky pomaly uvoľnite strany chleba z panvice.
13. Otočte pekáč hore nohami na rošt alebo vyčistite povrch varenia a jemne zatrasť, kým chlieb nevypadne.
14. Nechajte chlieb chladieť okolo 20 minút pred krájaním. Odporúča sa krájať chlieb elektrickým krájačom alebo vrúbkovaným krájačom, nie nožom na ovocie alebo kuchynským nožom, inak chlieb môžete zdeformovať.
15. Ak ste mimo miestnosti alebo ste nestlačili tlačidlo **START/STOP** na konci prevádzky, chlieb sa bude udržiavať teplý automaticky 1 hodinu, keď sa udržiavanie tepla ukončí, prístroj 10 krát pípne.
16. Keď nepoužívate alebo ukončíte prevádzku, odpojte sieťový kábel.

Poznámka: Pred krájaním bochníka použite hák na vybratie miesiacej čepele skrytej na dne bochníka. Bochník je horúci, nikdy nevyberajte miesiacu čepeľ rukami.

Poznámka: Ak chlieb úplne nezjete, odporúčame vám odložiť zvyšný chlieb uzavretého plastového vrecúška alebo nádoby. Chlieb môžete skladovať približne tri dni pri izbovej teplote, ak ho potrebujete skladovať dlhšie, zabalte ho do zapečateného plastového vrecúška alebo nádoby a potom ho položte do chladničky, doba uskladnenia je viac ako desať dní. Pretože chlieb vlastnoručne upečený neobsahuje konzervačné prísady, spravidla nie je doba uskladnenia dlhšia ako pri chlebe z obchodu.

ŠPECIÁLNE NOVINKY

1. Pre rýchly chlieb

Rýchle chleby sa vyrábajú s práškom do pečiva, ktorý sa aktivuje vlhkom a teplom. Pre dokonalé rýchle chleby sa odporúča, aby všetka tekutina bola umiestnená na dno pekáča a suché prísady umiestnite na vrch. Po prvotnom zamiesení rýchleho chleba, suché prísady môžete zhromaždiť v rohoch pekáča. Je nevyhnutné pomôcť prístroju zamiesiť, aby ste sa vyhli zhrudkaveniu múky.

2. O ultra rýchlom programe

Pekáč môže piecť bochník 1 hodinu 38 minút pri rýchlom programe. Všimnite si, prosím, že voda by mala byť horúca 48 °C – 50 °C, musíte použiť varný teplomer na meranie teploty. Vplyv teploty je veľmi rozhodujúci na výkon pečenia. Ak je teplota vody príliš nízka, chlieb nevykysne na očakávanú veľkosť, ak je teplota vody príliš vysoká. Pleseň v kvásku by ste mali odstrániť pred kysnutím, čo tiež ovplyvní výkon pečenia.

3. O dvojitej nádobe pre chlieb

Dvojité nádoby pre pečenie chlebu môžeme používať na tri rôzne spôsoby:

Oznam: objem každej nádoby pre chlieb je 550g. Odporúčame, že si vyberiete veľkosť chlebu 1000 g.

- 1) príprava chlebu pri ktoromkoľvek programe s použitím jednej nádoby s dvoch častí pre chlieb
- 2) príprava dvoch ks chlebu rovnakej chuti pri ktorom je rovnaký čas prípravy.
- 3) príprava dvoch chlebov rôznych chutí

Čistenie a uskladnenie:

Odpojte prístroj od elektrickej siete a nechajte ho vychladnúť, kým začnete čistiť.

1. pekáč: Vydrhnite vnútro a vonkajšok navlhčenou handričkou. Nepoužívajte žiadne ostré alebo drhnuce čistiace prostriedky.
2. Mesiaca tyč: Ak sa mesiaca tyč ťažko vyberá z osky, namočte predtým pekáč do vody.
3. veko a sklo. Veko môžete odstrániť kvôli čisteniu. Vyčistite veko a prístroj zvnútra a zvonku jemne navlhčenou handričkou.

Tento spotrebič vyhovuje smerniciam CE pre rádiové odrušenie a nízko-napäťovú bezpečnosť a bol vyrobený v súlade z aktuálnymi bezpečnostnými predpismi.

Záruka:

Naše spotrebiče podliehajú záruke 12 mesiacov od dátumu zakúpenia (doklad o zakúpení), chybné spotrebiče budú opravené alebo vymenené bezplatne, ak budú prisúdené chybe materiálu alebo výroby.

Záruka zaniká, ak ste spotrebič rozoberali.

Pre opravy v rozsahu platnosti záruky, zoberte prosím kompletne spotrebiče s dokladom o zakúpení na miesto, kde ste ich zakúpili.

Životné prostredie

Nevyhadzujte spotrebič po ukončení životnosti s bežným domácim odpadom, ale odovzdajte ho v oficiálnej miestnej zberni na recykláciu. Týmto konaním pomôžete chrániť životné prostredie.

Záruka & servis

Ak potrebujete informácie, alebo ak máte problém, sa spojte so strediskom pre starostlivosť o zákazníkov Gorenje vo vašej krajine (číslo telefónu nájdete na záručnom liste). Ak sa vo vašej krajine nenachádza stredisko pre starostlivosť o zákazníkov, navštívte miestneho predajcu Gorenje, alebo sa spojte servisné oddelenie spoločnosti Gorenje domáce spotrebiče.

Len pre použitie v domácnosti!

Zastrzegamy sobie prawo do zmian!

**GORENJE ŻYCZY PAŃSTWU WIELE SATYSFAKCJI PODCZAS
UŻYTKOWANIA URZĄDZENIA**

Důležité bezpečnostní pokyny:

Před uvedením tohoto zařízení do provozu si pozorně přečtete návod k obsluze.

1. Před použitím elektrického spotřebiče je třeba vždy dodržovat tato základní bezpečnostní opatření:
2. Uchovejte si tento návod, záruční list, účtenku a pokud možno i krabici s vnitřním balením!
3. Zařízení je určeno výhradně pro soukromé a nikoli pro komerční použití!
4. Před použitím zkontrolujte, jestli údaj napětí zásuvky odpovídá údaji uvedenému na výkonovém štítku.
5. Pokud zařízení nepoužíváte nebo připojujete příslušenství, probíhá čištění, popř. došlo k poruše, vždy vytáhněte zástrčku ze zásuvky. Nejdříve zařízení vypněte. Zatáhněte za zástrčku, ne za kabel.
6. Abyste chránili děti před nebezpečím, které elektrospotřebiče představují, nikdy je nenechávejte u zařízení bez dozoru. Také při výběru umístění zařízení volte takové místo, ke kterému děti nemají přístup. Zajistěte, aby kabel nevisel dolů.
7. Pravidelně kontrolujte, jestli zařízení a kabel nejsou poškozené. Pokud došlo k jakémukoli poškození, nesmíte zařízení používat.
8. Neopravujte zařízení sami, ale požádejte o radu autorizovaného odborníka.
9. Z důvodů vaší bezpečnosti je třeba, aby nefunkční nebo poškozenou zástrčku vyměnil pracovník našeho zákaznického servisu nebo osoba s obdobnou kvalifikací za odpovídající zástrčku od výrobce.
10. Udržujte zařízení a kabel mimo zdroje tepla a chraňte je před přímým slunečním zářením, vlhkostí, kontaktem s ostrými hranami apod.
11. Nikdy nenechávejte zařízení puštěné bez dozoru! Pokud stroj nepoužíváte, vždy ho odpojte od napájení, i kdyby to bylo jen na chvíli.
12. Používejte pouze originální příslušenství.
13. Nepoužívejte zařízení venku.
14. Zařízení nesmí být za žádných okolností umístěno do vody nebo jiné kapaliny ani s nimi nesmí přijít do kontaktu. Zařízení neobsluhujte, pokud máte vlhké nebo mokré ruce.
15. Pokud se zařízení namočí nebo navlhne, okamžitě vytáhněte zástrčku ze zásuvky. Nesahejte do vody.
16. Používejte zařízení pouze pro zamýšlený účel uvedený na výkonovém štítku zařízení.
17. Zařízení nepřipojujte k poškozené zásuvce.
18. Nedotýkejte se žádných částí zařízení, které jsou v pohybu nebo se točí.
19. Nedotýkejte se horkých povrchů. Používejte madla a úchyty.
20. Tento spotřebič není určen pro provozování osobami (včetně dětí) se sníženými fyzickými, sensorickými nebo duševními schopnostmi či s nedostatkem zkušeností a znalostí, pokud nejsou pod dozorem nebo poučeny o použití spotřebiče osobou, která je zodpovědná za jejich bezpečí.
21. Je třeba dohlížet na to, aby si děti s tímto spotřebičem nehrály.
22. Nikdy se nesnažte pečicí formu uvolnit údery na horní stranu nebo hranu této formy –mohlo by dojít k poškození pečicí formy.
23. Do spotřebiče se nesmějí vkládat kovové fólie nebo podobné materiály, protože hrozí riziko požáru nebo zkratu.
24. Nikdy spotřebič nezakrývejte utěrkou ani jakýmkoli jiným materiálem – teplo a pára musejí volně unikat. Pokud zakryjete spotřebič nebo pokud spotřebič přijde do styku s hořlavým materiálem, může dojít ke vzniku požáru.
25. Nevystavujte se nebezpečným situacím a nikdy nepřipojujte tento přístroj k externímu časovému spínači ani systému dálkového ovládání.
26. Hladina hluku: Lc < 68 dB [A]

Tento spotřebič je značen v souladu s evropskou směrnicí 2002/96/ES o odpadních elektrických a elektronických zařízeních (OEEZ).

Tato směrnice je základem pro celoevropské zhodnocování a recyklaci odpadních elektrických a elektronických zařízení.

První použití zařízení:

Zkontrolujte pečicí formu a vyčistěte zbylý prostor pečicí komory. Nepoužívejte ostré předměty a neškrábejte povrch! Pečicí forma je opatřena nepřilnavým povrchem. Vymažte pečicí formu a nechte ji prázdnou péci zhruba 10 minut. Ještě jednou pekárnou vyčistěte. Umístěte hnětací hák na osu v pečicím prostoru. Pokud se vyvine nežádoucí pach, vyvětrejte místnost.

Elektrické napájení:

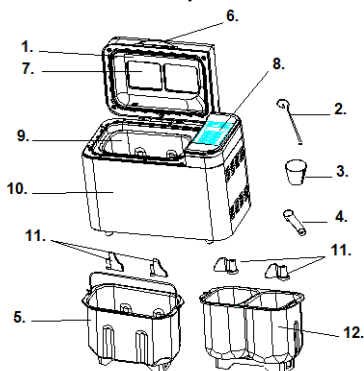
Zařízení se smí připojit pouze k řádně nainstalované bezpečnostní zásuvce 220-240 V, 50 Hz.

Když je stroj připojen k napájení, ozve se zvukové znamení a po chvíli se na displeji zobrazí údaj „3:30“. Dvojtečka mezi číslicemi 3 a 30 nesvítlí trvale.

Zařízení je nyní připraveno k provozu a automaticky se nastaví na program 1 (výchozí pozice), ale nespouští se.

FUNKCE A PROVOZ

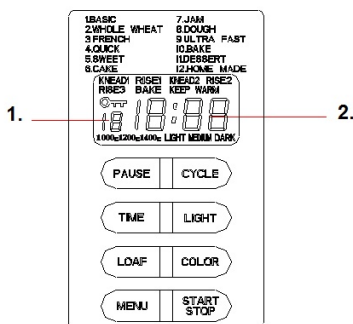
Seznamte se s vaší pekárnou



1. Víko
2. Hák
3. Odměrka – šálek
4. Odměrka – lžičce
5. Hranatá pečicí forma
6. Madlo
7. Průzor
8. Ovládací panel
9. Pečicí forma
10. Kryt
11. Hnětací nůž
12. Dvojitě pečicí forma

ÚVOD K OVLÁDACÍMU PANELU

(Potisk se může měnit bez předchozího upozornění.)



1. Zobrazení zvoleného programu
2. Délka trvání jednotlivých programů

Start/stop (Spustit/zastavit)

Pro spuštění a zastavení zvoleného pečicího programu.

Pro spuštění programu stisknete tlačítko **START/STOP (SPUSTIT/ZASTAVIT)** a podržte ho asi 3 sekundy. Ozve se krátké zvukové znamení, dvojtečka na časovém displeji začne blikat a spustí se program. Po spuštění programu zůstávají všechna ostatní tlačítka vypnutá kromě tlačítek **START/STOP (SPUSTIT/ZASTAVIT)**, **LIGHT LAMP (SVĚTLO)**, **PAUSE (PAUZA)** a **CYCLE+COLOR (CYKLUS+KŮRKA)**.

Pro zastavení programu stisknete tlačítko **START/STOP (SPUSTIT/ZASTAVIT)** a podržte ho asi 3 sekundy. Ozve se zvukové znamení, což znamená, že se program vypnul.

Menu (Nabídka)

Používá se pro nastavení jednotlivých programů. Po každém stisknutí (doprovázeném krátkým zvukovým signálem) dojde ke změně programu. Opakovaně stisknete tlačítko a na displeji se v cyklu zobrazí 12 nabídek. Zvolte požadovaný program. Funkce 12 nabídek jsou vysvětleny níže.

- 1. Základní:** Hnětení, kynutí a pečení standardního chleba. Také můžete přidat přísady pro zvýraznění chuti.
- 2. Celozrnný:** Hnětení, kynutí a pečení celozrnného chleba. Nedoporučuje se používat funkci odloženého spuštění, protože to může mít za následek horší kvalitu výsledného produktu.
- 3. Francouzský:** Hnětení, kynutí a pečení s delším časem kynutí. Chléb pečený podle tohoto programu bude mít křupavější kůrku a volnější strukturu.
- 4. Rychlý:** Hnětení, kynutí a pečení bochníku v čase kratším než u základního chleba. Chléb pečený podle tohoto nastavení je obvykle menší a má hustší strukturu.
- 5. Sladký:** Hnětení, kynutí a pečení sladkého chleba. Také můžete přidat přísady pro doplnění chuti.
- 6. Koláč:** Hnětení, kynutí a pečení. Kynutí pomocí sody nebo kypřicího prášku.
- 7. Zavařenina:** Vaření zavařenin a marmelád. Ovoce nebo zeleninu musíte nakrájet na drobnou, než je vložíte do pečicí formy.
- 8. Těsto:** Hnětení a kynutí bez pečení. Těsto vyjměte a použijte ho na rohlíky, pizzu, chléb pečený v páře atd.
- 9. Velmi rychlý:** Hnětení, kynutí a pečení bochníku v krátkém čase a s hustou strukturou.
- 10. Pečení:** Pouze pečení bez hnětení a kynutí. Také se používá pro prodloužení času pečení u zvolených nastavení.
- 11. Moučník:** Hnětení, kynutí a pečení moučníku.
- 12. Domácí:** Vlastní programování zákazníkem – nastavení hnětení, kynutí, pečení, udržování teploty krok za krokem.

Časové rozsahy jednotlivých programů:

HNĚTENÍ1:	6–14 minut
KYNUŤÍ1:	20–60 minut
HNĚTENÍ2:	5–20 minut
KYNUŤÍ2:	5–120 minut
KYNUŤÍ3:	0–120 minut
PEČENÍ:	0–80 minut
VÝDRŽ TEPLoty:	0–60 minut

Program Home Made (domáci)

- a) Stiskněte jednou tlačítko **CYCLE (CYKLUS)**, na displeji se zobrazí KNEAD1 (HNĚTENÍ1), pak stiskněte tlačítko **TIME (ČAS)** pro nastavení minut a tlačítko **CYCLE (CYKLUS)** pro potvrzení času tohoto kroku.
- b) Stiskněte tlačítko **CYCLE (CYKLUS)** pro zadání dalšího kroku, na obrazovce se objeví RISE1 (KYNUTÍ1), pak stiskněte tlačítko **TIME (ČAS)** pro nastavení minut; pokud tlačítko **TIME (ČAS)** podržíte stisknuté, číslo začne rychle narůstat. Dále stiskněte tlačítko **CYCLE (CYKLUS)** pro potvrzení.
- c) Stejným způsobem nastavte zbývající kroky. Poté, co nastavíte všechny kroky, stiskněte tlačítko **Start/stop (Spustit/zastavit)**, tím opustíte nastavení.
- d) Znovu stiskněte tlačítko **Start/stop (Spustit/zastavit)**, tím spustíte provoz.

Poznámka: Nastavení lze uložit do paměti a je k dispozici při dalším pečení.

Color (Kůrka)

Pomocí tohoto tlačítka můžete zvolit **LIGHT (SVĚTLÉ)**, **MEDIUM (STŘEDNÍ)** nebo **DARK (TMAVÉ)** zabarvení kůrky.

Loaf (Bochník)

Stisknutím tohoto tlačítka volíte velikost chleba. Mějte prosím na paměti, že celkový čas přípravy se u různých rozměrů bochníku může lišit.

Bochník: Stiskněte toto tlačítko pro výběr požadované velikosti chleba: 1000g, 1200g, 1400 g. Po výběru se zvolená velikost zobrazí na LCD displeji.

Time (Čas)

Pokud chcete, aby spotřebič nezačal pracovat ihned, můžete použít toto tlačítko pro nastavení odloženého spuštění.

Postup nastavení funkce odloženého spuštění je tento:

- 1) Zvolte si program z nabídky, kůrku a rozměr bochníku.
- 2) Nastavte čas zpoždění stisknutím tlačítka **TIME (ČAS)**. Čas zpoždění by měl obsahovat provozní čas zvoleného programu nabídky. Dejme tomu, že aktuální čas je 20:30 a vy chcete, aby byl chléb připraven ke konzumaci v 7:00 příští den ráno, takže čas zpoždění by měl být 10 hodin a 30 minut. Stiskněte tlačítko **TIME (ČAS)** a držte ho stisknuté, dokud se na displeji neobjeví 10:30. Každým stisknutím tlačítka přidáváte 10 minut.
- 3) Program odloženého spuštění spustíte tak, že stisknete tlačítko **STOP/START (ZASTAVIT/SPUSTIT)**. Tečka začne blikat a **displej** začne odpočítávat a zobrazovat zbývající čas.

Je třeba mít na paměti, že maximální čas odloženého spuštění je 13 hodin. Při využití funkce odloženého spuštění nepoužívejte žádné netrvanlivé přísady, např. vejce, čerstvé mléko, ovoce nebo cibuli.

Pause (Pauza)

Poté, co je spuštěn proces, můžete stisknout tlačítko **PAUSE (PAUZA)** a kdykoli tak proces přerušit; proces se přeruší, ale nastavení je uloženo do paměti a zbývající čas bliká na displeji. Pokud tlačítko **PAUSE (PAUZA)** stisknete znovu, program bude pokračovat.

Poznámka: V režimu uzamčení musíte dříve, než použijete tlačítko **PAUSE (PAUZA)**, zrušit zámek.

Light lamp (Světlo)

Stiskněte tlačítko jednou a rozsvítí se světlo, které vám umožní zkontrolovat proces. Pokud tlačítko znovu během 1 minuty stisknete, světlo zhasne. Po uplynutí 1 minuty se světlo vypne automaticky a vy tlačítko znovu stisknout nemusíte.

FUNKCE UZAMČENÍ OVLÁDACÍHO PANELU

Ovládací panel můžete zamknout tak, že stisknete tlačítko CYCLE (CYKLUS) a poté tlačítko COLOR (KŮRKA). Jakmile je ovládací panel uzamčený, jsou všechna tlačítka kromě CYCLE (CYKLUS) a COLOR (KŮRKA) zablokována. Tato funkce zabrání nežádoucímu narušení průběhu programu nebo tomu, aby děti používaly pekárnou bez dozoru. Ovládací panel můžete odemknout tak, že stisknete tlačítko CYCLE (CYKLUS) a poté tlačítko COLOR (KŮRKA). Pokud uzamčení ovládacích kláves neaktivujete, dojde k jejich automatickému uzamčení po pěti minutách provozu programu. Pokud chcete ovládat provoz pekárnou, musíte nejdříve vypnout zámek.

UDRŽOVÁNÍ TEPLoty

Chléb je možné automaticky udržovat teplý 1 hodinu po ukončení pečení. Pokud chcete chléb vyjmout v okamžiku, kdy je zahříván, vypněte program tak, že stisknete tlačítko START/STOP (SPUSTIT/ZASTAVIT).

PAMĚŤ

Pokud došlo k výpadku napájení v průběhu přípravy chleba, proces výroby chleba bude automaticky pokračovat i bez stisknutí tlačítka START/STOP (SPUSTIT/ZASTAVIT) za předpokladu, že výpadek není delší než 10 minut. Pokud je výpadek delší než 10 minut, údaje se neuchovají. Musíte proto vyjmout přísady z pečicí formy, opět je do formy vložit a pekárnou znovu spustit. Pokud těsto ještě nebylo v okamžiku výpadku ve fázi kynutí, můžete rovnou stisknout tlačítko START/STOP (SPUSTIT/ZASTAVIT), a tím spustíte program od začátku.

OKOLNÍ PROSTŘEDÍ

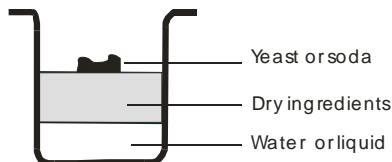
Pekárna na chleba pracuje skvěle při různých teplotách, ale ve velmi teplé nebo velmi chladné místnosti může být rozdíl ve velikosti upečeného bochníku. Doporučujeme pekárnou používat v místnosti s teplotou od 15 °C do 34 °C.

ZOBRAZENÍ VAROVÁNÍ:

1. Pokud se na displeji objeví **H HH** poté, co jste stiskli tlačítko **START/STOP (SPUSTIT/ZASTAVIT)**, znamená to, že teplota uvnitř pečicí formy je stále příliš vysoká. Pak je nutné program zastavit. Otevřete víko a nechte pekárnou 10 až 20 minut vychladnout.
2. Pokud displej zobrazuje **E E0** nebo **E E1** poté, co jste stiskli tlačítko **START/STOP (SPUSTIT/ZASTAVIT)**, znamená to, že teplotní čidlo nefunguje správně. Nechte čidlo zkontrolovat autorizovaným odborníkem.

JAK PÉCI CHLĚB

1. Umístěte pečicí formu na místo a otáčejte jí po směru hodinových ručiček, dokud neuslyšíte zacvaknutí. Forma je nyní ve správné poloze. Upevněte hnětací nůž na pohonnou hřídel. Před umístěním hnětacího nože doporučujeme otvor vyplnit margarínem odolným vůči teplu, aby se těsto k noži nepřichytilo. Také tím usnadníte vyjmutí hnětacího nože z chleba.
2. Vložte přísady do pečicí formy. Dodržujte pořadí uvedené v receptu. Nejdříve se zpravidla vkládá voda nebo tekutina, poté přidejte cukr, sůl a mouku. Kvasnice nebo kypřicí prášek vždy přidávejte až nakonec.



Poznámka: Maximální množství mouky a kvasnic, které lze použít, najdete v receptu.

3. V mouce udělejte prstem malou prohlubeň a do ní vložte kvasnice. Ujistěte se, že kvasnice nejsou v kontaktu s tekutinou nebo solí.
4. Víko zvolna zavřete a zapojte napájecí kabel do zásuvky.
5. Stisknutím tlačítka Menu (Nabídka) zvolte požadovaný program.
6. Stisknutím tlačítka **COLOR (KŮRKA)** zvolte požadovanou barvu kůrky.
7. Stisknutím tlačítka **LOAF (BOCHNÍK)** zvolte požadovanou velikost. (1000 g, 1200 g nebo 900 g)
8. Nastavte čas odloženého spuštění stisknutím tlačítka **Time (Čas)**. Tento krok můžete vynechat, jestliže chcete pekárnou zapnout ihned.
9. Pro spuštění pekárnou stiskněte tlačítko **START/STOP (SPUSTIT/ZASTAVIT)** a podržte ho asi 3 sekundy.
10. U programů **BASIC (ZÁKLADNÍ)**, **WHOLE WHEAT (CELOZRNÝ)**, **FRENCH (FRANCOUZSKÝ)**, **QUICK (RYCHLÝ)**, **SWEET (SLADKÝ)**, **CAKE (KOLÁČ)**, **ULTRA-FAST (VELMI RYCHLÝ)** a **HOME-MADE (DOMÁCÍ)** uslyšíte v průběhu provozu zvuková znamení. To jsou upozornění, abyste přidali přísady. Otevřete víko a přidejte přísady. Větrací otvorem ve víku může v průběhu pečení ucházet pára. To je v pořádku.
11. Jakmile proces skončí, ozve se jeden zvukový signál. Pokud tlačítko **START/STOP (SPUSTIT/ZASTAVIT)** podržíte stisknuté asi 3 sekundy, proces se zastaví a můžete chléb vyjmout. Otevřete víko, pomocí kuchyňských chňapek otočte pečicí formou proti směru hodinových ručiček a formu vyjměte.
12. Opatrně: Pečicí forma a chléb mohou být velmi horké! Vždy postupujte opatrně.
13. Před vyklopením chleba nechte pečicí formu vychladnout. Pak pomocí nepřilnavé stěrky jemně uvolněte okraje chleba od formy.
14. Otočte pečicí formu dnem vzhůru na drátěnou podložku nebo čistou kuchyňskou desku a jemným potřásáním chléb vyklopte.
15. Než chléb začnete krájet, nechte ho asi 20 minut vychladnout. Doporučujeme chléb krájet elektrickým kráječem nebo zubatým nožem, nikoli nožem na ovoce nebo kuchyňským nožem, aby se chléb nezdeformoval.
16. Jestliže nejste v místnosti, kde se pekárna nachází, nebo tlačítko **START/STOP (SPUSTIT/ZASTAVIT)** po skončení pečení nestisknete, chléb bude automaticky udržován teplý po dobu 1 hodiny, kdy se funkce udržení teploty ukončí a ozve se 10 pípnutí.
17. Pokud zařízení nepoužíváte, nebo jste dokončili operaci, odpojte přírodní kabel ze zásuvky.

Poznámka: Než začnete chléb krájet, vyjměte hnětací nůž vespod chleba pomocí háčku. Bochník je horký – nikdy hnětací nůž nevyjímejte rukou.

Poznámka: Pokud chléb nesníte celý, doporučujeme zbytek vložit do plastového sáčku nebo plastové nádoby. Chléb lze skladovat při pokojové teplotě přibližně po dobu tří dnů. Pokud ho chcete uchovávat déle, zabalte ho do plastového sáčku nebo ho vložte do plastové nádoby a dejte do ledničky, kde

vydrží až deset dnů. Protože se do doma pečených chlebů většinou nepřidávají konzervanty, obvyklá doba trvanlivosti nepřekračuje trvanlivost chlebů z obchodu.

SPECIÁLNÍ ÚVOD

1. Rychlý chléb

Rychlý chléb se připravuje pomocí kypřicího prášku nebo jedlé sody, které jsou aktivovány vlhkostí a teplotou. Abyste dosáhli co možná nejlepšího výsledku při pečení rychlého chleba, doporučuje se, aby byly veškeré tekutiny umístěny na dno pečicí formy a suché přísady navrch. Během počátečního promíchání se mohou suché přísady nahromadit v rozích nádoby. Je potřeba pomoci zařízením v míchání, abyste předešli vytváření nerozmíchaných shluků.

2. O velmi rychlém programu

Domácí pekárna dokáže upéci chléb za 1 hodinu a 38 minut s rychlým programem. Mějte prosím na paměti, že je třeba použít vodu o teplotě 48 °C – 50 °C; pro změření teploty musíte použít teploměr na vaření. Teplota má zásadní vliv na průběh pečení. Pokud je teplota vody příliš nízká, chléb nenakyne do předpokládaného rozměru. Pokud je teplota vody příliš vysoká, kvasinky v droždí budou před nakynutím zahubeny, což také ovlivní průběh pečení.

3. Dvojitá nádoba na chléb

Dvojitá nádoba na chléb může být použita třemi způsoby:

Poznámka: Kapacita každé části dvojité nádoby na chléb je 550 gramů. Navrhujeme, abyste zvolili velikost bochníku 1000 gramů.

1. Pečení chleba v libovolném programu v jedné z částí dvojité nádoby
2. Pečení dvou chlebů stejného druhu v libovolném programu
3. Pečení dvou různých druhů chleba v libovolném programu

ČIŠTĚNÍ A ÚDRŽBA

Odpojte zařízení od zdroje napájení a nechte ho před čištěním vychladnout.

1. Pečicí forma: Otřete zevnitř a zvenčí vlhkým hadříkem. Nepoužívejte žádné ostré nebo abrazivní přípravky.
2. Hnětací hák: Pokud nelze hnětací hák sejmout z osy, namočte pečicí formu nejdříve do vody.
3. Víko a průzor: Víko lze kvůli čištění sejmout. Očistěte víko a pec zevnitř i zvenčí vlhkým hadříkem.

Tento spotřebič odpovídá směrnicím CE o potlačení vysokofrekvenčního rušení a bezpečnosti nízkého napětí a byl zkonstruován tak, aby splnil stávající bezpečnostní požadavky.

Životní prostředí

Až přístroj doslouží, nevyhazujte jej do běžného komunálního odpadu, ale odevzdejte jej do sběrný určené pro recyklaci. Pomůžete tím chránit životní prostředí

Záruka a servis

Pokud byste měli jakýkoliv problém nebo byste potřebovali nějakou informaci, kontaktujte Středisko péče o zákazníky společnosti Gorenje ve své zemi (telefonní číslo střediska najdete v letáčku s celosvětovou zárukou).

Pokud se ve vaší zemi Středisko péče o zákazníky nenachází, můžete kontaktovat místního dodavatele výrobků Gorenje nebo oddělení Service Department of Gorenje Domestic Machines.

Jeň pro osobní užití!

SPOLEČNOST GORENJE
VÁM PŘEJE MNOHO PŘÍJEMNÝCH ZAŽITKŮ PŘI POUŽÍVÁNÍ TOHOTO
SPOTŘEBIČE

Ważne wskazówki dotyczące bezpieczeństwa

Przed użyciem urządzenia dokładnie przeczytaj instrukcję użytkownika.

1. Zachowaj instrukcję, kartę gwarancyjną, fakturę lub rachunek i jeśli to możliwe, również opakowanie.
2. Urządzenie jest przeznaczone wyłącznie do użytku domowego!
3. Przed przystąpieniem do czyszczenia urządzenia lub instalacji dodatkowych akcesoriów wyciągnij przewód zasilający z gniazdka sieciowego. Urządzenie należy wyłączyć z sieci elektrycznej również wtedy, gdy nie jest ono używane. Pamiętaj, że przewód zasilający należy wyciągać z gniazdka trzymając zawsze za wtyczkę, a nie za kabel.
4. Dzieci nigdy nie powinny pozostawać w pobliżu urządzenia bez nadzoru. Umieść urządzenie w takim miejscu, aby dzieci nie miały do niego dostępu. Sprawdź, czy przewód zasilający nie zwisa w powietrzu.
5. Regularnie sprawdzaj, czy urządzenie lub kabel nie uległy uszkodzeniu. Nie włączaj urządzenia, jeśli stwierdzisz jakiegokolwiek uszkodzenie.
6. Urządzenia nie naprawiaj samodzielnie, lecz zwróć się o pomoc do autoryzowanego serwisu.
7. W przypadku uszkodzenia wtyczki musi być ona ze względów bezpieczeństwa zastąpiona identycznym zamiennikiem, czego dokonać może tylko autoryzowany serwis lub osoba posiadająca odpowiednie uprawnienia.
8. Urządzenie i przewód zasilający nie powinny być umieszczane w pobliżu źródła ciepła bądź być narażone na bezpośrednie działanie promieni słonecznych, wilgoci, ostrych krawędzi itp. Należy uważać, aby przewód zasilający nie dotykał gorącej obudowy urządzenia.
9. Urządzenia nigdy nie należy pozostawiać bez nadzoru. Nieużywane urządzenie zawsze wyłączaj, nawet jeśli nie używasz go tylko przez chwilę.
10. Używaj wyłącznie oryginalnych akcesoriów.
11. Urządzenia używaj tylko w pomieszczeniach.
12. Urządzenia nie wolno wstawiać do wody lub innych substancji płynnych, ani też dopuszczać do kontaktu z płynami. Urządzenia nigdy nie stawiaj na mokrym podłożu! Nie dotykaj urządzenia wilgotnymi lub mokrymi rękami!
13. Jeśli urządzenie zetknie się z wodą, natychmiast wyciągnij przewód zasilający z gniazdka sieciowego. Nie dotykaj wody.
14. Urządzenia używaj tylko zgodnie z przeznaczeniem.
15. Nie używaj urządzenia, jeżeli przewód zasilający jest uszkodzony.
16. Nie dotykaj ruchomych i obrotowych elementów urządzenia.
17. Urządzenie umieść na równym podłożu, w odległości przynajmniej 5 cm od najbliższej ściany.
18. Do czyszczenia nie używaj agresywnych środków czyszczących.
19. Końcówkę do wyrabiania umyj niezwłocznie po użyciu.
20. Nie dotykaj gorących powierzchni. Używaj uchwytów lub rączek.
21. Urządzenie nie powinno być obsługiwane przez dzieci, osoby o ograniczonej sprawności fizycznej, czuciowej bądź umysłowej, a także osoby nie posiadające wystarczającej wiedzy lub doświadczenia, chyba, że znajdują się pod opieką opiekuna odpowiedzialnego za ich bezpieczeństwo, który powinien wcześniej dokładnie objaśnić zasady działania i użytkowania urządzenia.
22. Dzieci nie powinny bawić się urządzeniem.
23. Chcąc wyjąć z urządzenia formę do pieczenia nie należy uderzać w jej ścianki ani krawędzie, ponieważ można ją w ten sposób uszkodzić.
24. Do urządzenia nie należy wkładać folii aluminiowej ani innych materiałów mogących zwiększyć niebezpieczeństwo pożaru lub spięcia.
25. Urządzenia nigdy nie nakrywaj ścierką lub podobnymi materiałami, ponieważ uniemożliwia to swobodne wydobywanie się na zewnątrz ciepła i pary. Nakrycie urządzenia ścierką lub łatwopalnym materiałem może spowodować pożar.
26. W celu uniknięcia niebezpiecznych sytuacji nie podłączaj tego urządzenia do zewnętrznego włącznika czasowego lub układu zdalnego sterowania.
27. Poziom hałasu: Lc < 68 dB (A)

Niniejsze urządzenie jest oznakowane zgodnie z dyrektywą Unii Europejskiej 2002/96/EG dotyczącą utylizacji urządzeń elektrycznych i elektronicznych (waste electrical and electronic equipment - WEEE). Dyrektywa określa wymagania dotyczące zbierania i postępowania z odpadami elektrycznymi i elektronicznymi obowiązujące w całej Unii Europejskiej.

Przed pierwszym użyciem urządzenia

Sprawdź formę do pieczenia chleba i oczyść komorę pieczenia. Nie używaj ostrych przedmiotów ani nie szoruj powierzchni! Ścianki formy do pieczenia pokryte są powłoką zapobiegającą przywieraniu. Formę do pieczenia natłuść i wypiekaj pustą przez 10 minut. Towarzyszyć temu będzie nieprzyjemny zapach. Otwórz okno, aby przewietrzyć pomieszczenie. Następnie ponownie oczyść formę do pieczenia. Kończawkę do wyrabiania ciasta nałóż na oś znajdującą się na dnie formy.

Podłączenie do sieci elektrycznej:

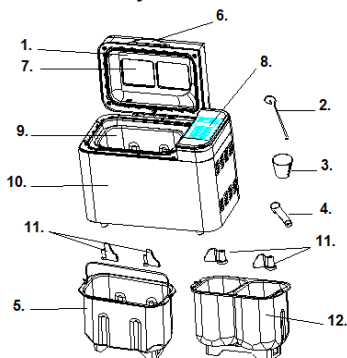
Urządzenie można podłączyć tylko do prawidłowo zainstalowanego gniazdka sieciowego 220-240V – 50Hz.

Po włączeniu urządzenia rozlegnie się krótki sygnał dźwiękowy, a po chwili na ekranie pojawi się znak »3:30«. Dwukropek pomiędzy cyframi 3 i 30 nie jest wyświetlany przez cały czas.

Urządzenie jest po włączeniu automatycznie ustawione na program 1 (normalne położenie) i jest gotowe do użycia.

Funkcje i sposób działania

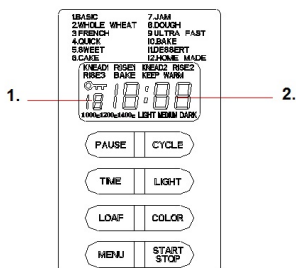
Panel kontrolny



1. Pokrywa
2. Haczyk
3. Kubek do odmierzania
4. Łyżka do odmierzania
5. Kwadratowa forma na chleb
6. Uchwyt
7. Okienko kontrolne
8. Panel kontrolny
9. Forma na chleb
10. Obudowa
11. Łopatką mieszająca
12. Podwajac forma na chleb

PANEL KONTROLNY

(Wygląd ekranu może ulec zmianie bez wcześniejszego powiadomienia.)



1. Oznaczenie wybranego programu
2. Czas pieczenia dla poszczególnych programów

Start/stop

Użycie tego przycisku uruchamia lub wyłącza wybrany program pieczenia.

Program pieczenia uruchom używając przycisku "START/STOP". Naciśnij przycisk i przytrzymaj 3 sekundy. Usłyszysz krótki sygnał dźwiękowy, po czym dwukropek na wyświetlaczu zacznie migać i nastąpi uruchomienie programu. Po uruchomieniu programu przestaną działać wszystkie przyciski z wyjątkiem przycisków START/STOP, LIGHT LAMP (włącz oświetlenie), PAUSE (pauza) oraz CYCLE+COLOR (cykl + barwa).

Jeżeli chcesz przerwać działanie programu, naciśnij przycisk "START/STOP" (naciśnięcie powinno trwać 3 sekundy). Zatrzymanie programu sygnalizowane jest przez sygnał dźwiękowy.

Wybór programu

Wybierz z menu żądany program pieczenia. Każde naciśnięcie, któremu towarzyszy krótki sygnał dźwiękowy, oznacza zmianę programu. Poprzez kolejne naciśnięcia przycisku na wyświetlaczu LCD wyświetla się 12 dostępnych programów pieczenia. Wybierz żądany program. Funkcje wszystkich programów zostały przedstawione poniżej.

- 1. Podstawowy:** wyrabianie, wyrastanie i pieczenie klasycznego chleba. Dla poprawienia smaku można również dodawać inne składniki.
- 2. Pełnoziarnisty:** wyrabianie, wyrastanie i pieczenie chleba pełnoziarnistego. Podczas używania tej funkcji nie zaleca się korzystania z opcji opóźnionego startu, ponieważ może ona niekorzystnie wpłynąć na rezultaty pieczenia.
- 3. Francuski:** wyrabianie, wyrastanie i pieczenie z przedłużonym czasem wyrastania. Chleb pieczony przy użyciu tego programu będzie miał bardziej chrupiącą skórkę oraz pulchniejszy miąższ.
- 4. Szybki:** wyrabianie, wyrastanie i pieczenie chleba w czasie krótszym, niż w Programie Podstawowym. Chleb pieczony przy użyciu tego programu jest zwykle mniejszy i ma bardziej zwarty miąższ.
- 5. Słodki:** wyrabianie, wyrastanie i pieczenie chleba typu słodkiego. Dla polepszenia smaku można również dodawać inne składniki.
- 6. Torty:** wyrabianie, wyrastanie i pieczenie tortów. Do wyrastania ciasta najlepiej używać sody (węglan sodu) lub proszku do pieczenia.
- 7. Dżem:** gotowanie dżemów i marmolad. Przed włożeniem do formy do pieczenia owoce i warzywa należy posiekać.
- 8. Ciasto:** wyrabianie i wyrastanie bez pieczenia. Ciasto wyjmij z formy na chleb, a następnie formuj bułeczki, rogaliki, pizzę itp.
- 9. Super Szybki:** wyrabianie, wyrastanie i pieczenie chleba w bardzo krótkim czasie. Upieczony chleb ma mocno zbity miąższ.
- 10. Pieczenie:** tylko pieczenie, bez wyrabiania i wyrastania. Przy wybranych ustawieniach może być również wykorzystywany do wydłużenia czasu pieczenia.
- 11. Ciastka:** wyrabianie, wyrastanie i pieczenie ciastek.
- 12. Chleb Swojski:** umożliwi użytkownikowi indywidualne programowanie; pozwala zmieniać fabryczne ustawienia wszystkich faz: wyrabiania, wyrastania, pieczenia i utrzymywania ciepła. Zakresy czasowe trwania poszczególnych faz programów są następujące:

WYRABIANIE 1 :	6-14 minut
WYRASTANIE 1 :	20-60 minut
WYRABIANIE 2 :	5-20 minut
WYRASTANIE 2 :	5-120 minut
WYRASTANIE 3 :	0-120 minut
PIECZENIE :	0-80 minut
UTRZYMYWANIE CIEPŁA :	0-60 minut

Użycie programu Chleb Swojski

- a) naciśnij jeden raz na przycisk **CYCLE**. Na wyświetlaczu ukaze się napis KNEAD 1 (WYRABIANIE 1), następnie naciśnij przycisk **TIME** (CZAS) i wybierz czas, następnie naciśnij przycisk **CYCLE** (CYKL) i potwierdź wybór czasu dokonany dla tej fazy;
- b) W celu kontynuacji naciśnij przycisk **CYCLE**. Po ukazaniu się na ekranie napisu RISE1 (WYRASTANIE 1) naciśnij przycisk **TIME** i ustaw czas. Nastawianie czasu możesz przyspieszyć przytrzymując dłużej przycisk. Potwierdź wybór naciskając na przycisk **CYCLE**.
- c) W ten sam sposób zaprogramuj pozostałe fazy. Po zakończeniu programowania wyjdź z menu ustawień naciskając na przycisk **Start/stop**.
- d) Naciśnij przycisk **Start/stop**, aby uruchomić urządzenie.

Uwaga: urządzenie zapamięta twoje ustawienia, dzięki czemu możesz ich używać w przyszłości.

Barwa

Przy pomocy przycisku możesz wybrać **JASNĄ**, **ŚREDNIĄ** lub **CIEMNĄ** barwę skórki.

Bochenek

Przy pomocy tego przycisku wybierz wielkość bochenka. Czas trwania programu jest uzależniony od wybranej opcji wielkości chleba.

Uwaga: Wielkość 1000g jest odpowiednia zarówno dla Pojedynczej, jak i Podwójnej formy na chleb. Wielkości 1200g i 1400g są odpowiednie tylko dla Pojedynczej formy na chleb.

Czas

Jeśli chcesz, aby automat do pieczenia chleba uruchomił się później, możesz zaprogramować opóźniony start pieczenia.

Funkcję »Opóźniony start« zaprogramuj w następujący sposób:

- 1) Wybierz program pieczenia, barwę i ciężar bochenka.
- 2) Opóźnienie startu ustaw przy pomocy przycisku **TIME**. Opóźnienie startu powinno uwzględniać czas realizacji wybranego programu pieczenia. Załóżmy np., że jest w tej chwili godzina 20.30, a ty chcesz mieć świeżo upieczony chleb o 7.00 rano następnego dnia. Opóźnienie czasowe, które musisz nastawić, wynosi więc 10 godzin i 30 minut. Naciskaj przycisk **TIME** tak długo, aż na ekranie wyświetli się 10:30. Każde naciśnięcie przycisku przedłuża czas o kolejne 10 minut.
- 3) Uruchom funkcję opóźnienia startu przez naciśnięcie przycisku **STOP/START**. Dwuokropki zaczną migać, a wyświetlacz będzie pokazywał czas pozostały do uruchomienia się urządzenia. Uwaga: maksymalne opóźnienie startu wynosi 13 godzin. W przypadku zaprogramowania dłuższego opóźnienia startu nie należy używać jakichkolwiek łatwo psujących się składników, jak jaja, świeże mleko, owoce, cebula itp.

Pauza

W każdej chwili można przerwać działanie programu naciskając na przycisk **PAUSE** (PAUZA).

Działanie programu zostanie przerwane, ale jego ustawienia zostaną zachowane w pamięci urządzenia. Czas pozostały do zakończenia programu wyświetli się na ekranie wyświetlacza LCD. Ponowne użycie przycisku **PAUSE** uruchomi program od momentu, w którym został on przerwany.

Uwaga: jeżeli urządzenie ma włączoną blokadę bezpieczeństwa, musi ona zostać wyłączona przed użyciem przycisku **PAUSE**, w przeciwnym razie przycisk nie zadziała.

Oświetlenie

Jednorazowe użycie przycisku włącza oświetlenie, które ułatwia kontrolę nad przebiegiem pieczenia. Ponowne użycie przycisku sprawia, że lampka wyłącza się po upływie jednej minuty. Oświetlenie wyłączą się samoczynnie po upływie jednej minuty od chwili włączenia.

BLOKADA BEZPIECZEŃSTWA PANELU KONTROLNEGO

Panel kontrolny można zablokować naciskając najpierw na przycisk CYCLE, a następnie na przycisk COLOR. Gdy panel kontrolny jest zamknięty, nie można użyć żadnego z przycisków z wyjątkiem przycisków CYCLE i COLOR. Funkcja ta zapobiega przypadkowemu przerwaniu programu pieczenia, a także uniemożliwia niekontrolowane użycie urządzenia przez dzieci. Wyłączenie blokady bezpieczeństwa odbywa się przez naciśnięcie najpierw na przycisk CYCLE, a następnie na przycisk COLOR. Jeżeli nie włączysz blokady, panel kontrolny zamknie się samoczynnie po upływie 5 minut od momentu uruchomienia programu pieczenia. Jeżeli w tym czasie zechcesz zmienić ustawienia, musisz najpierw wyłączyć blokadę panelu kontrolnego.

UTRZYMYWANIE CIEPŁA

Chleb można automatycznie przetrzymywać w ciepłe przez okres 1 godziny po zakończeniu pieczenia. Jeżeli w tym czasie zechcesz wyjąć chleb z urządzenia, wyłącz najpierw funkcję podtrzymywania ciepła poprzez naciśnięcie przycisku START/STOP.

PAMIĘĆ

Jeżeli podczas pieczenia chleba nastąpi chwilowa przerwa w dostawie energii elektrycznej, urządzenie automatycznie wznowi program po upływie 10 minut, nawet jeżeli nie naciśniemy na przycisk "START/STOP". Jeżeli przerwa w dostawie energii elektrycznej będzie trwała dłużej niż 10 minut, wybrany program pieczenia nie zachowa się w pamięci urządzenia. W takim wypadku należy usunąć wszystkie składniki z formy do pieczenia chleba, napełnić ją nowymi składnikami i ponownie uruchomić urządzenie. Jeżeli przerwa w dostawie energii nastąpi zanim chleb zacznie wyrastać, wystarczy nacisnąć ponownie na przycisk "START/STOP", a program pieczenia zacznie się od początku.

TEMPERATURA POKOJOWA

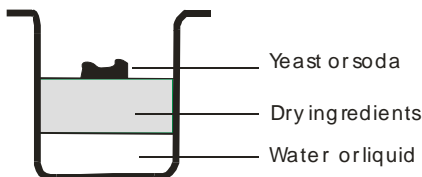
Urządzenie funkcjonuje bez zakłóceń w szerokim zakresie temperatur otoczenia. Jeżeli jednak pieczenie odbywa się w bardzo chłodnym lub bardzo ciepłym pomieszczeniu, bochenki mogą się różnić wielkością. Zalecana jest temperatura pokojowa pomiędzy 15 i 34°C.

OSTRZEŻENIE NA WYŚWIETLACZU:

1. Jeżeli po naciśnięciu na przycisk **START/STOP** na wyświetlaczu ukaże się napis "**H HH**", oznacza to, że w pomieszczeniu panuje zbyt wysoka temperatura. W takim przypadku należy zatrzymać program, otworzyć pokrywę i odczekać 10 – 20 minut, aż urządzenie się ochłodzi.
2. Jeżeli po naciśnięciu na przycisk **START/STOP** na wyświetlaczu ukaże się napis "**E E0**" lub "**E E1**", oznacza to, że czujnik temperatury pracuje nieprawidłowo. W takim przypadku należy zwrócić się do autoryzowanego serwisu w celu sprawdzenia czujnika temperatury.

SPOSÓB PIECZENIA CHLEBA

1. Formę na chleb należy wstawić do wypiekacza i obrócić w kierunku ruchu wskazówek zegara tak, aby zaskoczyła we właściwe położenie. Następnie należy zamocować na osi łopatkę mieszającą. Łopatkę radzimy wcześniej posmarować margaryną odporną na działanie wysokich temperatur. Dzięki temu ciasto nie będzie do niej przywierało i o wiele łatwiej będzie ją wyciągnąć z upieczonego chleba.
2. Składniki dodawaj do formy do pieczenia chleba. Dokładnie przestrzegaj podanej w przepisie kolejności. Zazwyczaj najpierw wlewamy wodę lub inny płyn, następnie dodajemy cukier, sól i mąkę, zaś na samym końcu drożdże lub proszek do pieczenia.



1. Woda lub inny rodzaj płynu
2. Suche składniki (mąka, cukier...)
3. Drożdże lub proszek do pieczenia

Uwaga: największa dopuszczalna ilość mąki lub drożdży podana jest w recepturze.

3. Na wierzchu kopczyka mąki zrób palcem niewielkie zagłębienie i włóż do niego drożdże. Uwważaj, aby drożdże nie zetknęły się z wodą ani solą.
4. Ostrożnie zamknij pokrywę urządzenia i podłącz przewód zasilający do sieci.
5. Naciśnij przycisk »Menu« i wybierz żądany program pieczenia.
6. Naciśnij przycisk **COLOR** i wybierz żądaną barwę skórki.
7. Naciśnij przycisk **LOAF** (bochenek) i wybierz żądaną wielkość bochenka (1 kg, 1,2 kg lub 1,4 kg).
8. Naciśnij przycisk **TIME** i ustaw opóźnienie startu. Jeśli chcesz, aby chleb zaczął się piec od razu, pomiń ten krok programowania.
9. Naciśnij na przycisk **START/STOP** (naciśnięcie powinno trwać 3 sekundy), aby uruchomić urządzenie.
10. W trakcie pieczenia z użyciem programów **Podstawowy, Pełnoziarnisty, Francuski, Szybki, Słodki, Torty, Super Szybki i Chleb Swojski** urządzenie sygnalizuje (przy pomocy sygnału dźwiękowego) moment, kiedy należy dodać kolejne składniki. Otwórz pokrywę i dodaj składniki. Przez otwór wylotowy może wydostać się nieco pary, co jest normalnym zjawiskiem.
11. Po zakończeniu pieczenia rozlegnie się pojedynczy sygnał dźwiękowy. Można wtedy nacisnąć przycisk **START/STOP** (3 sekundy), aby zatrzymać pieczenie i wyjąć z wypiekacza upieczony chleb. Otwórz pokrywę i używając rękawic kuchennych wyjmij formę na chleb obracając ją w kierunku przeciwnym do ruchu wskazówek zegara.

Ostrzeżenie: forma na chleb może być bardzo gorąca! Zachowaj ostrożność i zabezpiecz się przed oparzeniem.

12. Pozwól, aby forma ostygła, zanim wyjmiesz z niej chleb. Przy pomocy łopatek delikatnie odsuń chleb od ścianek formy.
13. Formę obróć do góry dnem nad metalową drucianą podstawką lub oczyszczonym blatem i delikatnie potrząśnij, aby chleb wyskoczył ze środka.
14. Przed pokrojeniem chleb pozostaw na około 20 minut, aby ostygł. Do pokrojenia chleba najlepiej używaj maszynki elektrycznej lub specjalnego ząbkowanego noża do chleba. Używając noża do owoców albo zwykłego noża kuchennego otrzymasz nierówne i postrzępione kromki.
15. Jeżeli bezpośrednio po zakończeniu pieczenia nie wyłączysz urządzenia przyciskiem **START/STOP**, urządzenie będzie automatycznie utrzymywało ciepło jeszcze przez około 1 h. Kiedy czas utrzymywania ciepła zacznie się zbliżać ku końcowi, usłyszysz 10 kolejnych sygnałów dźwiękowych.
16. Po zakończeniu pieczenia nieużywane urządzenie odłącz od sieci elektrycznej.

Uwaga: Przed pokrojeniem chleba usuń przy pomocy haka łopatkę mieszającą ukrytą na dnie bochenka. Ponieważ chleb jest gorący, używaj podczas tej czynności rękawic kuchennych lub innej ochrony dla rąk.

Radzimy: Jeżeli chleba nie zjesz od razu, pozostałą resztę włóż do szczelnej foliowej torebki lub do pojemnika na chleb. W ten sposób chleb możesz przechowywać w temperaturze pokojowej jeszcze przez 3 dni. Jeśli chcesz przechować chleb dłużej niż 3 dni, włóż go do zamkniętego foliowego worka i schowaj do lodówki. W lodówce chleb wytrzyma jeszcze przynajmniej 10 dni. Ponieważ chleb upieczony w domu nie zawiera konserwantów, jego trwałość jest zazwyczaj krótsza, niż trwałość chleba kupionego w sklepie.

ZALECENIA SPECJALNE

1. Szybkie pieczywo

Do wyrabiania ciasta na szybkie pieczywo używamy proszku do pieczenia lub sody, które aktywują się pod wpływem wilgoci i wysokiej temperatury. Aby uzyskać dobre rezultaty pieczenia, radzimy

najpierw wlać do formy na chleb wszystkie płynne składniki, a następnie dodać wszystkie składniki sypkie (mąka, cukier, sól). Podczas wstępnego wyrabiania ciasta przy krawędziach formy mogą tworzyć się grudki mąki. Jeżeli chcesz tego uniknąć, pomóż urządzeniu dobrze wymieszać powstałe grudki.

2. O super szybkim programie pieczenia

Przy użyciu programu super szybkiego chleb w automacie można upiec w ciągu 1 h i 38 minut. Potrzebna jest do tego woda o temperaturze 48 do 50°C. Aby prawidłowo zmierzyć temperaturę wody, należy użyć termometru kuchennego. Temperatura wody ma bardzo duże znaczenie w procesie pieczenia chleba. Jeśli temperatura jest za niska, chleb nie wyrośnie wystarczająco; z kolei zbyt wysoka temperatura zniszczy drożdże jeszcze zanim chleb zacznie wyrastać. W obu przypadkach nie uda się upiec dobrego chleba.

3. Podwójna forma na chleb

Podwójną formę na chleb można używać na trzy różne sposoby:

Uwaga: pojemność każdej z komór podwójnej formy na chleb wynosi 550g. Przy dokonywaniu wyboru wielkości bochenka (Loaf) radzimy wybrać 1000g.

1. Do przygotowania chleba z użyciem dowolnie wybranego programu w jednej z komór Podwójnej formy na chleb.
2. Do jednoczesnego przygotowania dwóch bochenków chleba tego samego rodzaju z użyciem dowolnie wybranego programu.
3. Do przygotowania dwóch bochenków chleba o różnych smakach.

Czyszczenie i przechowywanie:

Przed przystąpieniem do czyszczenia urządzenie do pieczenia chleba należy odłączyć od sieci elektrycznej i pozostawić, aby ostygło.

1. forma do pieczenia chleba: Wewnętrzne i zewnętrzne części formy należy oczyścić przy pomocy ścierki. Nie należy używać agresywnych środków czyszczących ani środków do szorowania.
2. końcówka do wyrabiania: Jeżeli masz trudności ze zdjęciem końcówki z osi, formę do pieczenia chleba napełnij najpierw wodą.
3. pokrywa i okienko: Przystępując do czyszczenia urządzenia można zdjąć pokrywę, a następnie pokrywę i zewnętrzne oraz wewnętrzne części urządzenia oczyścić przy pomocy wilgotnej ściereczki.

Urządzenie spełnia wymagania dyrektywy CE dotyczącej kompatybilności elektromagnetycznej oraz dyrektywy niskonapięciowej, a także obowiązujące wymagania w zakresie bezpieczeństwa użytkownika.

Środowisko

Urządzenia po upływie okresu eksploatacyjnego nie należy usunąć wraz ze zwykłymi odpadami komunalnymi, lecz oddać na urzędowo określone składowisko do recyklingu. Postępując w ten sposób, przyczyniają się Państwo do zachowania czystego środowiska.

Gwarancja i serwis naprawczy

W celu uzyskania informacji lub w razie problemów z urządzeniem, zwrócić się do centrum pomocy użytkownikom Gorenja w danym państwie (numer telefonu znajduje się na międzynarodowej karcie gwarancyjnej). Jeżeli w danym kraju nie ma takiego centrum, należy zwrócić się do lokalnego sprzedawcy Gorenja lub Działu małych urządzeń AGD.

Zastrzegamy sobie prawo do zmian!

WIELE SATYSFAKCJI Z KORZYSTANIA KUCHENKI MIKROFALOWEJ ŻYCZY PAŃSTWU
gorenje

Важные предостережения:

Перед вводом прибора в эксплуатацию необходимо тщательно изучить инструкцию.

1. Перед использованием электроприбора, всегда соблюдайте основные меры предосторожности.
2. Пожалуйста, сохраняйте инструкцию, гарантийный талон, чек, а также, по возможности, коробку с внутренней упаковкой!
3. Прибор не предназначен для коммерческого использования!
4. Перед эксплуатацией прибора, проверьте, соответствует ли напряжение в электросети указанному в табличке технических данных.
5. Всегда выключайте прибор и вынимайте вилку из розетки каждый раз, когда прибор не используется, когда прикрепляете дополнительные части, чистите прибор или возникает неисправность.
6. Чтобы защитить детей от опасностей электроприборов, никогда не оставляйте их без присмотра рядом с прибором. Поэтому, когда выбираете место для установки прибора, позаботьтесь о том, чтобы дети не имели к нему доступа. Убедитесь, что шнур не свисает с прибора.
7. Регулярно проверяйте прибор и шнур на наличие повреждений. Запрещается пользоваться прибором при наличии повреждений.
8. Не ремонтируйте прибор сами, обратитесь к уполномоченному специалисту.
9. Не используйте прибор с поврежденной вилкой. Замените на равноценную вилку, предоставленную производителем, нашим отделом обслуживания клиентов или другим квалифицированным лицом.
10. Храните прибор и шнур вдали от источников тепла, прямого солнечного света, влаги, острых предметов и т. д.
11. Ни в коем случае не оставляйте прибор без присмотра! Каждый раз, когда вы не используете прибор, выключайте его, даже совсем ненадолго.
12. Пользуйтесь только фирменными принадлежностями.
13. Не пользуйтесь прибором вне помещений.
14. Ни в коем случае не помещайте прибор в воду или другую жидкость. Запрещается пользоваться прибором мокрыми или влажными руками.
15. В случае попадания в прибор жидкости или влаги, следует немедленно отсоединить его от розетки. Не прикасайтесь к воде на приборе.
16. Прибор должен использоваться только по назначению, указанному на паспортной этикетке.
17. Запрещается касаться любых подвижных или вращающихся деталей прибора.
18. Не касайтесь горячих поверхностей. Пользуйтесь ручками или рукоятками.
19. Этот прибор не предназначен для использования лицами (в том числе детьми) с ограниченными физическими, тактильными или умственными способностями или без достаточного опыта или знаний, кроме случаев, когда они пребывают под присмотром или получили инструкции от лиц, ответственных за их безопасность.
20. Необходимо следить, чтобы дети не играли с устройством.
21. Когда вы извлекаете форма для выпечки, будьте аккуратны, чтобы его не повредить.
22. Запрещается помещать в прибор металлическую фольгу или другие материалы. Это может вызвать высокую опасность пожара или короткого замыкания.
23. Никогда не накрывайте прибор полотенцем или любым другим материалом. Тепло и пар должны беспрепятственно выходить наружу. Если прибор накрыт, это может вызвать пожар, или начнется контакт с горючими материалами.
24. Никогда не подключайте прибор к внешнему реле времени или устройству дистанционного управления, что может быть рискованно.
25. Уровень шума: $L_c < 68$ дБ(А)

Этот прибор помечен в соответствии с Директивой ЕС 2002/96/ЕС об отходах электрического и электронного оборудования (WEEE). Эта директива является основой Европейского законодательства о возврате или вторичной переработке отходов электрического и электронного оборудования.

При вводе прибора в эксплуатацию:

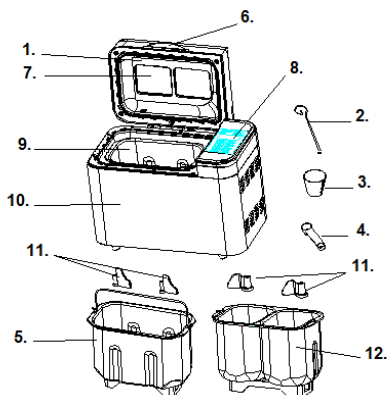
Проверьте форму для выпечки и очистите остальные части пекарной камеры. Не используйте острые предметы и не скоблите! Форма для выпечки имеет антипригарное покрытие. Смажьте форму для выпечки маслом и поместите пустую форму для выпечки в печь на 10 минут. Снова почистите. Проветрите помещение при появлении неприятного запаха. Поместите форму для выпечки в хлебопечь (зона выпекания, 9). Установите месильную лопасть на ось внутри хлебопечки (зона выпекания, 9).

Подключение к электросети:

Прибор подключают только к надлежащим образом установленной безопасной розетке, рассчитанной на 220-240 В / 50 Гц. Во время подключения хлебопечки к электрической сети, вы услышите звуковой сигнал, и на экране дисплея появится надпись «1 2:55, 1200g, MEDIUM». Двоеточие между числами «2» и «55» не будет мигать постоянно. Числом «1» обозначается программа, установленная по умолчанию. Параметры по умолчанию: «1200g» и «MEDIUM».

ФУНКЦИИ И ЭКСПЛУАТАЦИЯ

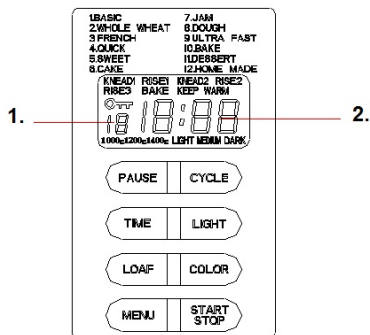
Устройство хлебопечки



1. Крышка
2. Крючок
3. Мерный стакан
4. Мерная ложка
5. Форма для выпечки
6. Ручка
7. Смотровое окно
8. Панель управления
9. Место для установки формы для выпечки (зона выпекания)
10. Корпус
11. Месильная лопасть
12. Двойная форма для выпечки

СВЕДЕНИЯ О ПАНЕЛИ УПРАВЛЕНИЯ

(Возможны изменения в содержании трафаретных надписей без предварительного уведомления)



1. Указатель выбранной программы
2. Длительность выполнения каждой программы.

Старт/стоп

Используется для запуска и остановки выбранной программы выпечки.

Чтобы запустить программу, нажмите кнопку «Старт/Стоп (START/STOP)» приблизительно на 3 с. Прозвучит короткий звуковой сигнал, и начнут мигать две точки на дисплее времени. После запуска программ будут активными только кнопки «Старт/Стоп» (START/STOP), «Световая лампочка» (LIGHT LAMP), «Пауза» (PAUSE) и «Цикл+Цвет» (CYCLE+COLOR). Чтобы остановить выполнение программы, нажмите кнопку «Старт/Стоп (START/STOP)» приблизительно на 3 с, после чего прозвучит звуковой сигнал, означающий, что программа окончена.

Меню

Предназначено для настройки различных программ. Программа меняется при каждом нажатии кнопки Меню (сопровождается коротким звуковым сигналом). При длительном нажатии кнопки на ЖК-дисплее будут отображаться 12 меню. Выберите нужную программу. Функции 12 меню объясняются ниже.

1. **Основное (Basic):** замес и подъем теста, выпечка обычного хлеба. Вы также можете добавить дополнительные ингредиенты, чтобы усилить вкус.
2. **Из цельной муки (Whole wheat):** замес и подъем теста, выпечка хлеба из непросеянной пшеничной муки. Не рекомендуется пользоваться функцией задержки запуска, поскольку из-за этого может ухудшиться качество выпечки.
3. **Французская выпечка (French):** замес и подъем теста, выпечка хлеба с более продолжительным подъемом. Хлеб, испеченный в этом режиме, будет иметь хрустящую корочку.
4. **Быстрая выпечка (Quick):** замес и подъем теста, выпечка буханки на протяжении меньшего времени. Хлеб, испеченный при использовании данной настройки, обычно небольшой по размеру.
5. **Сладкое (Sweet):** замес и подъем теста, выпечка сдобы. Для усиления вкуса вы можете добавить дополнительные ингредиенты.
6. **Пирожное (Cake):** замес, подъем теста и выпечка с использованием соды или разрыхлителя.

7. **Джем (Jam):** приготовление варенья и конфитюра. Прежде чем поместить фрукты или овощи в форму для выпечки, их необходимо порезать на кубики.
8. **Тесто (Dough):** замес и подъем, но без выпечки. Тесто вынимается и используется для выпекания булочек, пиццы, пропаренного хлеба и так далее.
9. **Ультрабыстрая выпечка (Ultra-fast):** замес и подъем теста, выпечка за короткий период времени буханки, имеющей плотную текстуру.
10. **Выпекание (Bake):** только выпекание без замеса и подъема. Также используется для увеличения продолжительности выпекания с выбранными настройками.
11. **Десерт (Dessert):** замес и подъем теста, выпечка десертов.
12. **Домашняя выпечка (Home made):** эта программа позволяет установить программу вручную (замес, подъем, выпечка, режим подогрева).

Длительность выполнения каждой из программ:

Замес (KNEAD1):	6-14 минут
Подъем (RISE1):	20-60 минут
Замес (KNEAD2):	5-20 минут
Подъем (RISE2):	5-120 минут
Подъем (RISE3):	0-120 минут
Выпечка (BAKE):	0-80 минут
Подогрев (KEEP WARM):	0-60 минут

В меню домашней выпечки (Home Made),

- a) Кнопкой меню (**MENU**) выберите программу домашняя выпечка (**HOME MADE**).
- b) Нажмите один раз кнопку **«Цикл» CYCLE** — на ЖК-дисплее отобразится надпись KNEAD1, после чего нажмите кнопку **«Время» TIME**, чтобы установить длительность выпечки, затем еще раз для подтверждения нажмите кнопку **«Цикл» CYCLE**.
- b) Следующий шаг - нажмите кнопку **«Цикл» (CYCLE)**, — на ЖК-дисплее отобразится RISE1, а затем нажмите кнопку **«Время» (TIME)**, чтобы установить длительность выпечки. Удерживайте кнопку время (**TIME**), число будет быстро расти. Для подтверждения нажмите кнопку **«Цикл» CYCLE**.
- c) Оставшиеся шаги настраиваются аналогичным образом. Настроив все шаги, нажмите кнопку **«Старт/Стоп» (Start/stop)**, чтобы выйти из режима настройки.
- d) Повторно нажмите кнопку **«Старт/Стоп» (Start/stop)**, чтобы запустить выполнение операции.

Примечание. Настройки можно занести в память, чтобы применить их в следующий раз.

Цвет (Color)

Этой кнопкой выбирается цвет корочки: **Светлый (LIGHT)**, **Средний (MEDIUM)** или **Темный (DARK)**.

Буханка (Loaf)

Нажатием этой кнопки выбирается размер буханки: **1000г**, **1200г**, **1400г**. От этого зависит время выпечки. После выбора необходимого размера он отобразится на LCD-дисплее.

Примечание: вес в 1000г используется для одинарной или двойной формы для выпечки, вес 1200г и 1400г только для двойной формы для выпечки.

Время (Time)

Если вы не хотите начинать выпечку немедленно, вы можете нажать кнопку задержки.

Установите функцию задержки:

- 1) Выберите меню, цвет и размер буханки.
- 2) Установите длительность задержки нажатием кнопки **«Время» (TIME)**. Длительность задержки включает длительность выпечки выбранного режима. Например, сейчас 8:30 вечера и нужно, чтобы хлеб был готов на следующий день к 7:00 утра, тогда продолжительность задержки составит 10 часов 30 мин. Нажмите длительно кнопку **Время (TIME)**, пока на дисплее не появится 10:30. С каждым нажатием значение времени увеличивается на 10 мин.
- 3) Для активации программы задержки нажмите кнопку **«Стоп/Старт» (STOP/START)**. Вы увидите мигающие точки, а на **LCD-дисплее** будет отображаться отсчет оставшегося времени.

Примечание: максимальное время задержки - 13 часов. В меню задержки нельзя использовать скоропортящиеся продукты, например яйца, свежее молоко, фрукты, лук.

Пауза

После начала, нажмите кнопку **«Пауза» (PAUSE)** в любое время. Операция приостановится, но настройки сохранятся, а на ЖК-дисплее будет мигать оставшееся время. При повторном нажатии кнопки **«Пауза» (PAUSE)** выполнение программы возобновится.

Свет (Light)

Чтобы увидеть процесс выпечки, нажмите кнопку **«Свет» LIGHT**. Свет автоматически выключится после 1 минуты. Повторное нажатие кнопки в течение 1 минуты позволит переключать свет вручную.

ФУНКЦИЯ БЛОКИРОВКИ ПАНЕЛИ УПРАВЛЕНИЯ

Для блокировки панели управления нажмите сначала кнопку **«Цикл» (CYCLE)** и затем кнопку **«Цвет» (COLOR)**. После двух звуковых сигналов панель управления заблокирована и заблокированы все кнопки на ней, кроме **«Цикл» (CYCLE)** и **«Цвет» (COLOR)**. Эта функция предотвращает случайное прерывание выполнения программы или использование детьми хлебопечки, оставленной без присмотра. Вы можете отменить блокировку нажатием сначала кнопки **«Цикл» (CYCLE)** и затем кнопкой **«Цвет» (COLOR)**. После трех звуковых сигналов контрольная панель разблокирована. Чтобы изменить программу, сначала нужно отменить функцию блокировки.

ПОДОГРЕВ

Хлеб автоматически подогревается в течение 1 часа после выпечки. Чтобы вынуть хлеб при выполнении программы подогрева, для ее отключения нажмите кнопку **«Старт/Стоп» (START/STOP)**.

ПАМЯТЬ

Если при выпечке хлеба отключится питание, процесс изготовления хлеба автоматически продолжится в течение 10 минут, даже если не нажимать кнопку **«Старт/Стоп» (START/STOP)**. Если питание отсутствует больше 10 минут, процесс выпечки нужно возобновлять. Положите новые ингредиенты в хлебопечку. Однако в случае, если тесто не начало подниматься при отключении питания, можно запустить выполнение программы с самого начала, просто нажав кнопку **«Старт/Стоп» (START/STOP)**.

ОКРУЖАЮЩАЯ СРЕДА

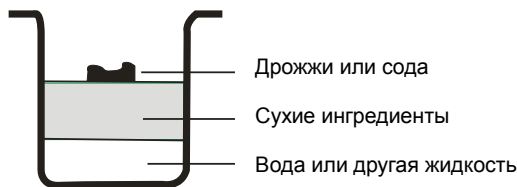
Прибор рассчитан на работу в широком диапазоне температур, но нужно учитывать, что размер хлебных изделий будет разным. Размер выпечки будет больше в очень теплой и меньше в холодной комнате. Температура комнаты может колебаться от 15 °С до 34 °С.

ПРЕДУПРЕЖДЕНИЕ НА ДИСПЛЕЕ:

1. Если на дисплее отображается «Н НН» после нажатия кнопки **«Старт/Стоп» (START/STOP)**, температура внутри прибора еще слишком высока. Остановите выполнение программы. Откройте крышку и оставьте прибор остывать на 10–20 мин.
2. Если на дисплее отображается «Е Е0» или «Е Е1» после нажатия кнопки **«Старт/Стоп» (START/STOP)**, температурный датчик неисправен и требует проверки уполномоченным специалистом.

ПРОЦЕСС ВЫПЕЧКИ ХЛЕБА

1. Установите форма для выпечки в рабочее положение, и затем поверните его по часовой стрелке до щелчка. Зафиксируйте месильные лопасти. Чтобы тесто не прилипало к месильным лопастям и было легко отделять их от хлеба, перед установкой лопастей рекомендуется заполнить щели термостойким маргарином.
2. Положите ингредиенты в форма для выпечки. Рекомендуется сначала залить воду и другие жидкости, затем добавляется сахар, соль и мука, а дрожжи и разрыхлитель засыпаются в последнюю очередь.



Примечание: Максимальное количество муки и дрожжей указываются в рецепте.

3. Сделайте на поверхности муки небольшую ямку, а затем засыпьте в нее дрожжи, следя за тем, чтобы дрожжи не смешались с жидкостью или солью.
4. Осторожно закройте крышку и подключите сетевой шнур в розетку электросети.
5. Нажимая кнопку **«Меню» (Menu)**, выберите нужную программу.
6. Для выбора нужного цвета корочки нажмите кнопку **«ЦВЕТ» COLOR**.
7. Для выбора нужного размера буханки нажмите кнопку **LOAF**. (1кг, 1,2кг или 1,4кг).
8. Установите длительность задержки, нажав кнопку **«Время» Time**. Этот шаг можно пропустить, если хлебопечку нужно запустить сразу.
9. Для запуска прибора подержите кнопку **«Старт/Стоп» START/STOP** приблизительно 3 с.
10. Выполнение программ **Основное (BASIC)**, **Из цельной муки (Whole wheat)**, **Французская выпечка (French)**, **Быстрая выпечка (Quick)**, **Сладкое (Sweet)**, **Пирожное (Cake)**, **Ультрабыстрая выпечка (Ultra-Fast)** и **Домашняя выпечка (Home-Made)** сопровождается звуковым сигналом. Он указывает на необходимость добавить ингредиенты. Откройте крышку и засыпьте ингредиенты.

Примечание: В процессе выпечки, возможно, через отверстия в крышке будет выходить пар. Это нормальный процесс.

11. После завершения процесса прозвучит один звуковой сигнал. Чтобы остановить процесс и вынуть хлеб, нужно подержать кнопку **«Старт/Стоп» (START/STOP)** приблизительно 3 с. Откройте крышку и с помощью прихваток проверните форма для выпечки против часовой стрелки, а затем выньте хлеб.

Примечание: Форма для выпечки и хлеб могут быть очень горячими! Всегда будьте осторожными.

12. Прежде чем вынимать хлеб, дайте форме для выпечки остыть. Затем с помощью лопатки с антипригарным покрытием осторожно отделите хлеб от формы для выпечки по краям.
13. Переверните форма для выпечки вверх дном над охлаждающей сеткой или чистой кухонной поверхностью, а затем осторожно встряхивайте его, пока хлеб не выпадет.
14. Перед нарезкой оставьте хлеб остывать примерно на 20 мин. Рекомендуется резать хлеб при помощи электрорезки или зубчатым ножом, а не ножом для фруктов или кухонным ножом — в противном случае хлеб может деформироваться.
15. Если не выключить прибор и не нажать кнопку «**Старт/Стоп**» (**START/STOP**) в момент завершения выпечки, хлеб будет автоматически подогреваться в течение часа, а затем прозвучит 10 звуковых сигналов.
16. Вынимайте сетевой шнур из розетки, когда прибор не используется или после завершения выпечки.

Примечание: Перед нарезкой буханки извлеките месильную лопасть, запекающуюся в дно буханки, с помощью крючка. Буханка горячая, поэтому не извлекайте месильную лопасть голыми руками.

Примечание: Если вы не съели весь хлеб, рекомендуется его хранить в герметичном пластиковом пакете или сосуде. При комнатной температуре хлеб хранится в течение трех дней. Для более долгого хранения хлеб упаковывают в герметично закрытый пластиковый пакет или емкость, а затем помещают в холодильник. Хлеб годен в течение 10 дней. Срок хранения для хлеба, испеченного дома, будет меньше срока для хлеба, купленного в магазине.

СПЕЦИАЛЬНЫЕ УКАЗАНИЯ

1. Для быстрого приготовления небольшого хлеба, лепешек

Приготовьте их из разрыхлителя или пищевой соды. Мы предлагаем наливать жидкость на дно формы для выпечки, а сухие ингредиенты класть сверху. Будьте внимательны во время смешивания, сухие ингредиенты могут собираться в уголках ёмкости. Хорошо смешивайте ингредиенты.

2. Программа быстрой выпечки

По программе быстрой выпечки хлебопечка выпекает буханку за 1 ч 38 мин. Вам потребуется горячая вода (48 °C – 50 °C). Качество испеченного хлеба во многом зависит от температуры, поэтому измерьте ее термометром. При слишком низкой температуре воды хлеб не поднимется до ожидаемого размера, а при слишком высокой грибок в дрожжах погибнет до начала подъема, что также скажется на конечном результате.

3. Двойная форма для выпечки (форма для двух буханок)

Есть три способа использования двойной формы для выпечки:

Примечание:

Вместимость каждой формы для выпечки – 550г. Предполагаемая масса буханки - 1000 г.

- 1) Выпечка хлеба по одной выбранной программе, с использованием одной стороны двойной формы для выпечки.
- 2) Выпечка одновременно двух одинаковых буханок хлеба с одинаковыми добавками по одной выбранной программе.
- 3) Выпечка двух разных буханок хлеба с разными добавками.

ЧИСТКА И УХОД

Прежде чем начать очистку прибора, необходимо отсоединить его от электросети.

1. Форма для выпечки: протирается внутри и снаружи влажной тканью. Не используйте острые предметы и абразивные средства.
2. Месильный стержень: если месильный стержень не удается снять с оси, предварительно залейте в форма для выпечки воду.
3. Крышка и смотровое окно: крышка снимается для очистки. Крышка и прибор очищаются внутри и снаружи немного смоченной тканью.

Данный прибор соответствует директивам СЕ касательно подавления помех и техники безопасности при работе с низковольтными приборами и изготовлен при соблюдении действующих требований техники безопасности.

Защита окружающей среды

После окончания срока службы не выбрасывайте прибор вместе с бытовыми отходами. Передайте его в специализированный пункт для дальнейшей утилизации. Этим вы поможете защите окружающей среды.

Гарантия и обслуживание

Для получения дополнительной информации или в случае возникновения проблем обратитесь в авторизованный сервисный центр.

Адреса и телефоны авторизованных сервисных центров размещены в брошюре «Гарантийные обязательства» или в гарантийном талоне.

Только для бытового использования!

Производитель оставляет за собой право на внесение изменений.



СНО1

**КОМПАНИЯ GORENJE
ЖЕЛАЕТ ВАМ ПОЛУЧИТЬ МАКСИМАЛЬНОЕ УДОВОЛЬСТВИЕ ОТ
ИСПОЛЬЗОВАНИЯ ЭТОГО ПРИБОРА**

Мы сохраняем за собой право вносить любые изменения.

1202004