

## Kundendienststellen

### Deutschland:

Robert Thomas  
Metall- und Elektrowerke  
GmbH & Co. KG  
Hellerstraße 6  
57290 Neunkirchen  
Telefon 0 27 35 - 788 - 581-583  
Telefax 0 27 35 - 788 - 599  
e-mail: r-wilke@robert-thomas.de

### België:

ACEDEM SPRL  
Rue Vanderkindere 87  
B-1180 Bruxelles (Uccle)  
Tél. 0032 (0) 2 344 47 12  
Fax 0032 (0) 2 343 43 49  
e-mail: acedem@skynet.be

BVBA New ETP  
Passtraat 121  
B-9100 Sint-Niklaas  
Tél. 0032 (0) 3 777 39 63  
Fax 0032 (0) 3 777 26 11  
e-mail: info@newetp.be

Servinter (Servilux)  
Luikersteenweg 221  
B-3500 Hasselt  
Tél. 0032 (0) 11 28 17 80  
Fax 0032 (0) 11 28 17 91  
e-mail: info@servilux.be

### France:

Mister ATOM Pieces  
97, rue H-Durre  
B. P. 113  
F-59590 Raismes  
Tél. 03.2745.82.82  
Fax 03.2745.82.99  
e-mail: atom.mp@wanadoo.fr

Mena Toulouse Service  
4, rue Jules Raimu  
F-31200 Toulouse  
Tel. 05.61.58.26.93  
Fax 05.61.58.40.55

L.B.S. Le Bon Service  
4, rue de l'Industrie  
F-67450 Mundolsheim  
Tel. 03.88.18.17.16  
Fax 03.88.18.17.20

### Niederlande:

A. u. M. Whiteparts B.V.  
Takkeblijsters 37a  
NL 4817 BL Breda  
Tel. 076 - 572 05 05  
Fax 076 - 572 07 00

### Schweiz:

Saluda Technik AG  
Marchstein 173  
CH-56234 Triengen  
Tel./Fax 041 93/3 30 75  
e-mail: info@saluda.ch

### Schweden:

Olsson & Co.  
Box 106  
42722 Billdal  
Tel. 031 - 91 00 85  
Fax 031 - 01 52 90  
e-mail: chr.olsson@telia.com

### Österreich:

Wukovits  
Kaiser-Joseph-Straße 64  
A-3002 Purkersdorf  
Tel./ Fax 0 22 31/6 34 67

Ernst Wallnöfer  
Elektro-Industrievertretung  
Bundesstraße 29, Neu-Rum  
A-6003 Innsbruck  
Tel. 05 12/ 26 38 38,  
Fax 05 12/ 26 38 38 26  
e-mail: office@wallnoefer-elektro.at

Pözl GmbH  
Brünner Straße 5  
A-1210 Wien  
Tel. 01/2 78 53 65  
Fax 01/27 85 36 55  
e-mail: poelz@aon.at

Reicher  
Elektro-Service  
Hohenegg 17  
A-8262 Ilz  
Tel. 0 33 85/ 5 83  
Fax 0 33 85/ 2 20 40  
e-mail: thomas.service@aon.at

Josef Pircher Betriebs GmbH  
Belruptstraße 44  
A-6900 Bregenz  
Tel. 0 55 74/4 27 21-0  
Fax 0 55 74/4 27 21 5  
e-mail: elektrotechnik@pircher.at

Johann Grössing  
Autorisierter Kundendienst  
Seidelbastweg 10  
A-4030 Linz  
Tel. 07 32 / 38 53 31  
Fax 07 32 / 38 53 59  
e-mail: karin.g@haushaltsgeraete-service.at

Wörndl Elektro Ges.mbH  
Hausgeräte Kundendienst  
Gniglerstr. 18  
A-5020 Salzburg  
Tel. 06 62 - 87 27 14  
Fax 06 62 - 88 24 87  
e-mail: woerndl-kundendienst@aon.at

Quelle Zentralservice  
Industriezeile 47, A-4021 Linz  
Tel. 07 32 / 78 09-6312,  
Fax 07 32 / 78 09-86312  
sowie alle Quelle  
Technik Center Servicestellen

### Russland:

«Совинсервис»  
107140 г. Москва  
Русаковская ул., д. 7  
тел. 264-41-61, факс 264-93-68,  
e-mail: ru\_service@mtu-net.ru

«Совинсервис»  
129081 г. Москва  
Ясный проезд, 10  
тел. 473-90-03, факс 473-12-49,  
e-mail: jasny\_pr@mtu-net.ru

«Совинсервис» - Региональный отдел  
103064 г. Москва  
ул. Казакова, д. 8а, стр. 3  
тел. 267-92-62, факс 261-72-81,  
e-mail: romyanska@mtu-net.ru

«Совинсервис»  
193144, г. Санкт-Петербург  
Суворовский пр-т, 35  
тел. 812-275-01-21,  
факс 812-275-01-21,  
e-mail: spservis@mail.wplus.net

«Совинсервис»  
344006, г. Ростов-на-Дону  
пр. Соколова, 11  
тел./факс 8-8632-405782,  
e-mail: sowinservis@mail.ru

«Совинсервис»  
630091 г. Новосибирск  
Красный проспект 50  
Дом быта, 5 этаж  
тел./факс 83832-230661

### Kazachstan:

„Planet Service Center“ Ltd  
Zhibek-Zholy, 32  
480002 Almaty  
Tel. +7 3272 78 22 98  
Fax +7 3272 73 74 47  
E-mail: Elizaveta@service.planeta.kz

### Ukraine:

THOMAS-UA  
Strojindustrij Str. 5  
01013 Kiev  
Tel. +38 044 239 0777  
Fax +38 044 254 2065  
E-mail: info@thomas-ua.de

# THOMAS

## DIE SAUBERE LÖSUNG

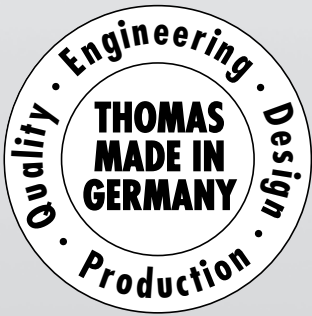
Robert Thomas  
Metall- und Elektrowerke GmbH & Co. KG  
Postfach 1820, 57279 Neunkirchen  
Hellerstraße 6, 57290 Neunkirchen  
Telefon +49 - 2735 - 788 - 0  
Telefax +49 - 2735 - 788 - 519  
e-mail: service@robert-thomas.de  
www.robert-thomas.de  
GERMANY

GA 06.06

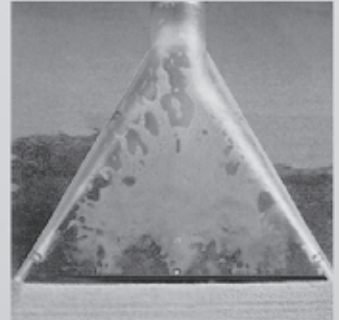
# THOMAS TWIN AQUATHERM

## GEBRAUCHSANWEISUNG

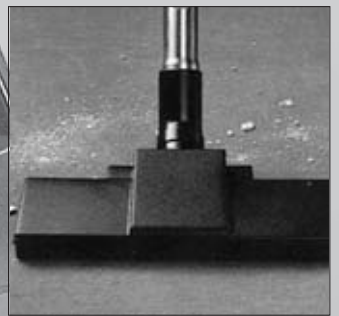
Instructions for use · Notice d'utilisation · Инструкция о пользовании



HARTBODENREINIGEN

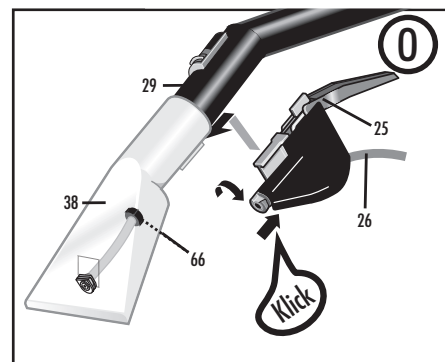
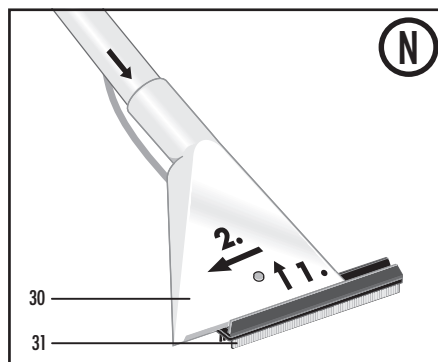
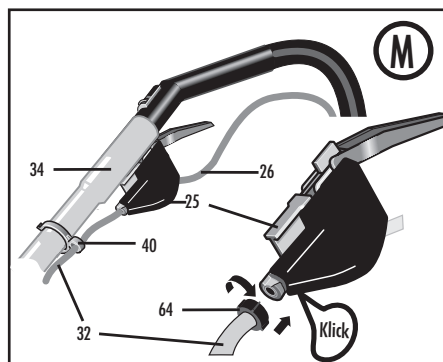
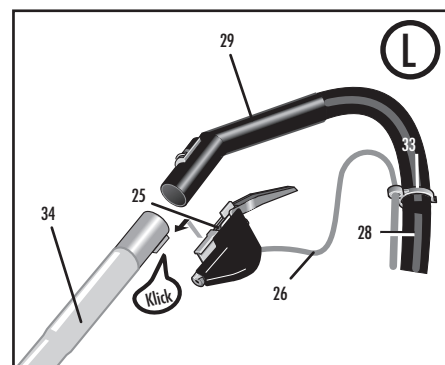
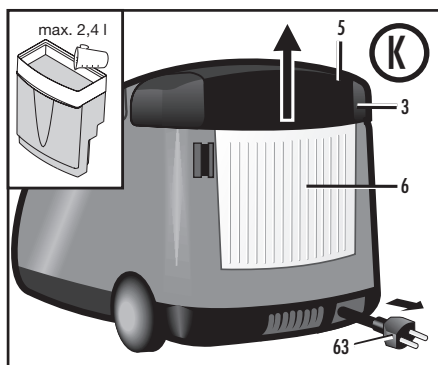
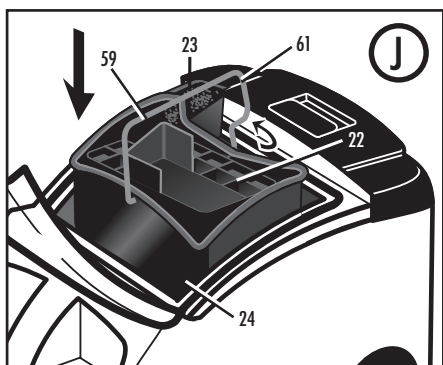
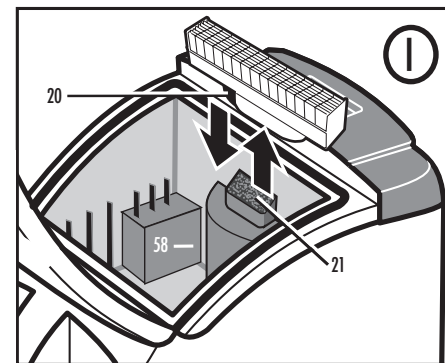
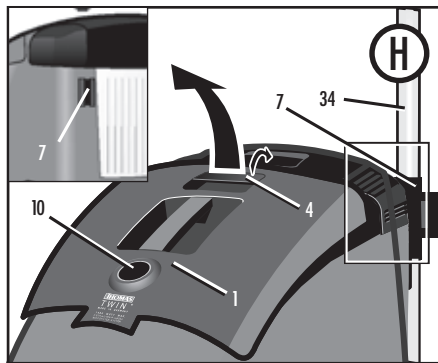
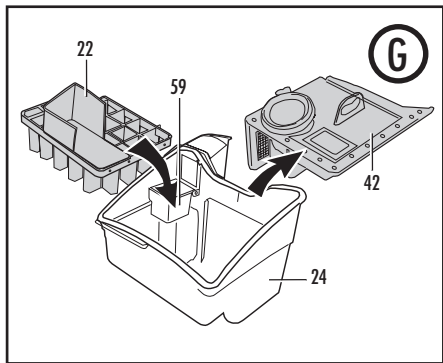
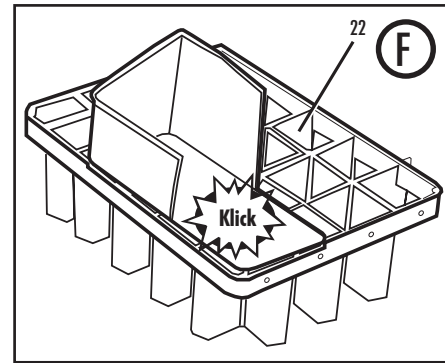
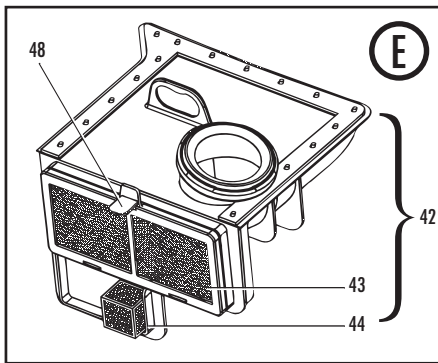
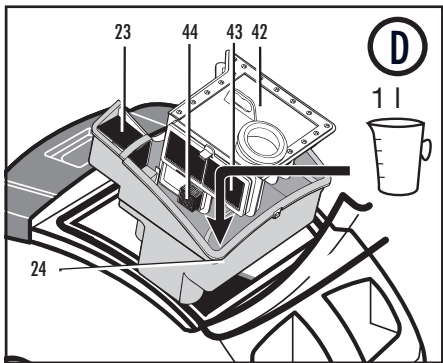
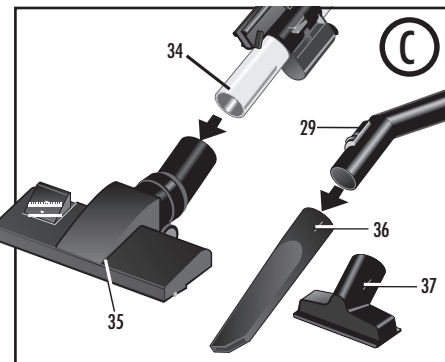
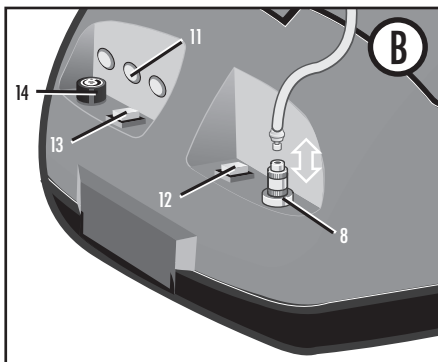
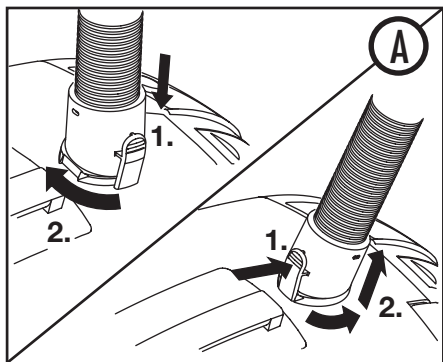


TEPPICHREINIGEN

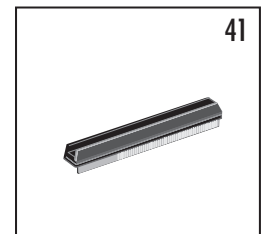
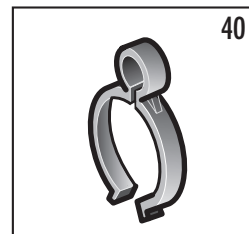
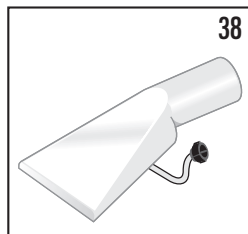
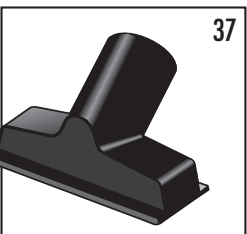
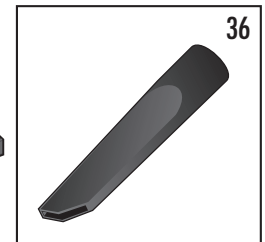
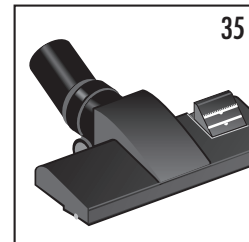
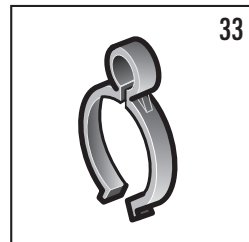
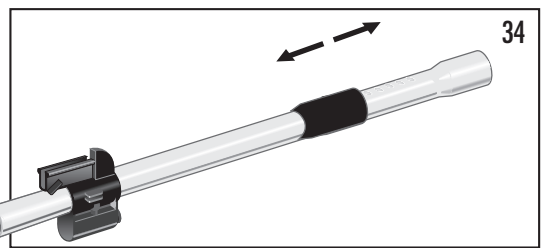
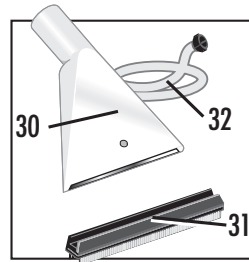
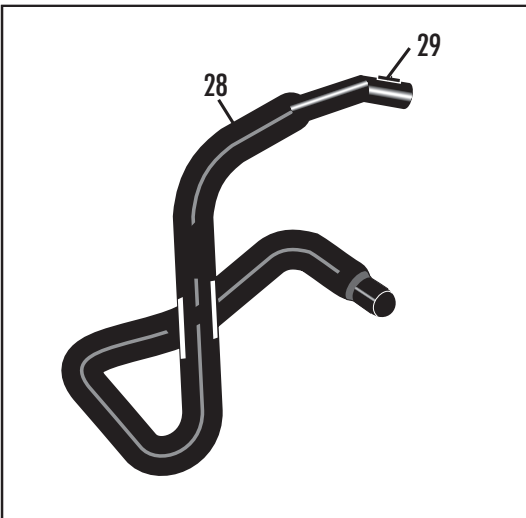
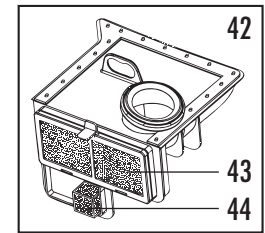
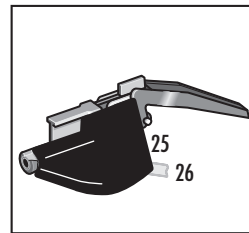
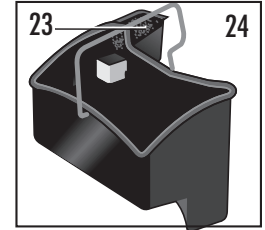
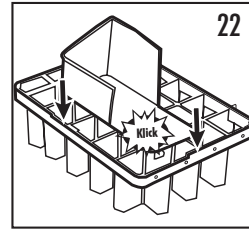
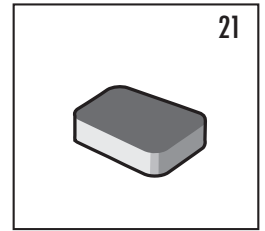
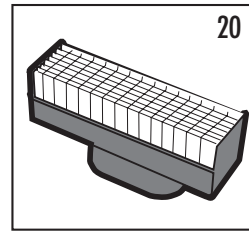
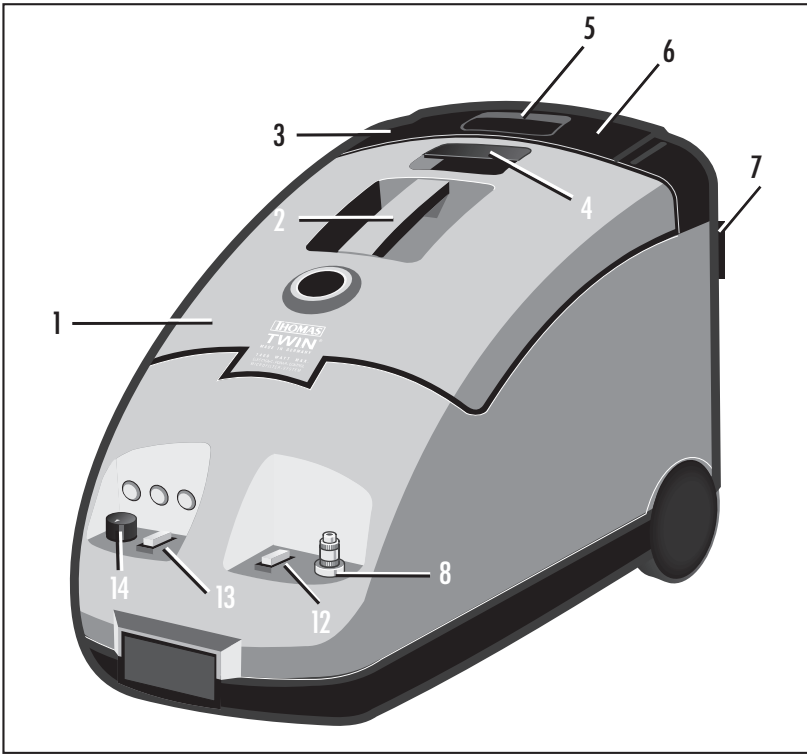


STAUBSAUGEN

1.1 Montageabbildungen · Assembly illustrations · Schémas de montage · Изображения монтажа



1.0 Geräte- und Zubehörabbildungen · Illustrations of equipment · Représentations des appareils ·  
Изображение приборов и принадлежностей



<b>1.0</b>	Изображение приборов и принадлежностей / Название деталей . . . . .	4/28
<b>1.1</b>	Изображения монтажа . . . . .	3
<b>1.2</b>	Важные указания . . . . .	28
<b>2.0</b>	Первое ознакомление . . . . .	29
<b>2.1</b>	Области применения . . . . .	29
<b>2.2</b>	Таблица использования / Области возможного применения . . . . .	29
<b>2.3</b>	Распаковать прибор . . . . .	29
<b>3.0</b>	Общая подготовка прибора к работе . . . . .	29
<b>4.0</b>	Пылесосить (в сухом состоянии) . . . . .	30
<b>4.1</b>	Информация и меры предосторожности при пользовании . . . . .	30
<b>4.2</b>	Ввод в эксплуатацию (пылесосить в сухом состоянии) . . . . .	30
	После сухой уборки . . . . .	30
<b>5.0</b>	Прыскать и экстрагировать (мыть и всасывать) / Влажная уборка твёрдых покрытий и кафеля или ковров и мягкой мебели . . . . .	30
<b>5.1</b>	Информация и меры предосторожности при пользовании . . . . .	30
<b>5.2</b>	Ввод в эксплуатацию “Прыскание и экстракция” (мыть и всасывать) . . . . .	31
<b>5.3</b>	Ввод в эксплуатацию “Всасывать в мокром состоянии” . . . . .	32
<b>5.4</b>	Техническое обслуживание и уход после мокрой чистки . . . . .	32
<b>6.0</b>	Указания по охране окружающей среды . . . . .	32
<b>7.0</b>	Последующая потребность / Особые принадлежности . . . . .	33
<b>8.0</b>	Обслуживающие мастерские для потребителей . . . . .	33
<b>9.0</b>	Техническая помощь при возможной неисправности . . . . .	33

Мы поздравляем Вас с приобретением пылесоса “Томас Твин аква терм”. Это мощный пылесос, которым подача горячей воды-позволит Вам легко чистить как жесткие поверхности и кафель, так и ковровые покрытия и мягкую мебель.

Купив новый “Томас Твин аква терм”, Вы приобрели исключительное изделие, которое позволяет поднять процесс уборки на качественно новую высоту и заставляет Вас забыть о том, что Ваши руки при уборке были грязными и мокрыми.

“Томас Твин аква терм” - особенный, высокопроизводительный мощный пылесос с уникальной технологией, позволяет работать так, чтобы чистка полов с твёрдым и ковровым покрытием или мягкой мебели осуществлялась быстрее, основательней и легче.

Особенностью работы этого мощного пылесоса является возможность падачи горячей воды, что особенно эффективно для устранения жира и грязи с полов с твёрдым покрытием и кафеля. Не менее основательно прибор очистит Ваши ковровые покрытия и мягкую мебель.

Мы настоятельно просим Вас внимательно прочитать настоящую инструкцию, для того чтобы Вы быстро освоили работу со своим прибором и могли бы использовать его многочисленные возможности в полном объёме. Ваш новый пылесос Томас прослужит Вам многие годы, если Вы будете использовать его по назначению и соблюдать рекомендации настоящего руководства по эксплуатации. Мы надеемся, что Вы останетесь довольны нашим изделием.

С уважением фирма Томас.

## Название деталей

		ТВИН аква терм
1.	Крышка корпуса	•
2.	Ручка для переноса	•
3.	Кнопка накручивания кабеля	•
4.	Кнопка деблокировки крышки	•
5.	Пробка бачка для свежей воды	•
6.	Бачок для свежей воды	•
7.	Крепление всасывающей трубы (положение вне работы)	•
8.	Быстродействующая муфта	•
12.	Выключатель нагрева	•
13.	Выключатель насоса для разбрызгивания средств	•
14.	Выключатель приборов и электронный	•
20.	HEPA-фильтр (в приборе)	•
21.	Предохранительный фильтр мотора (в приборе)	•
22.	Переливная вставка (из 2 частей)	•
23.	Мокрый фильтр (в баке грязной воды)	•
24.	Бак грязной воды (в приборе)	•
25.	Запорный клапан	•
26.	Шланг для моющего средства	•
28.	Всасывающий шланг	•
29.	Ручка с механическим регулятором силы всасывания	•
30.	Прыскательно-форсуночная насадка для ковровых покрытий	•
31.	Адаптер для твердых покрытий	•
32.	Шланг для всасывания чистящего средства	•
33.	Зажим шланга	•
34.	Телескопическая-всасывающая труба	•
35.	Форсуночная насадка для коврового покрытия	•
36.	Форсуночная насадка для щелей	•
37.	Форсуночная насадка для мягкой мебели	•
38.	Прыскательно-форсуночная насадка для мягкой мебели	•
39.	Моющий концентрат ПроТекс	•
	Моющий концентрат ПроФлоор	•
40.	Зажимы для трубы	•
41.	Адаптер для мойки окон	•
42.	AQUA-фильтр (в приборе)	•
43.	Пенопластовый фильтр (в AQUA-фильтре)	•
44.	Фильтр со стороны всасывания (на AQUA-фильтре)	•

## 1.2 Важные указания

Прошу внимательно ознакомиться с настоящим руководством по эксплуатации. Это руководство содержит важные указания для безопасного действия, эксплуатации и техобслуживания мульти-пылесоса "TOMSC ТВИН". Прошу тщательно сохранять это руководство по эксплуатации и, в случае продажи, дальше передать его новому владельцу. При несоблюдении режима работы завод-изготовитель не возмещает ущерба.

- "TOMSC ТВИН" служит для пользования в домашнем уходе без исключения только для взрослых.
- Прибором ни в коем случае не пользоваться если:
  - поврежден кабель для подключения в электросеть,
  - возникли заметные поломки,
  - Ваш прибор нечаянно упал.
- Напряжение, указанное на заводской табличке прибора, должно соответствовать напряжению питающей сети. А не подключать к многократной штепсельной розетке - удлинитель или же переходному адаптерному штепселю.
- **Осторожно! При работе с горячей водой, можно обжечься.**
- Упаковку уничтожить только по местному предписанию.
- Не пользуйтесь прибором в помещениях, в которых хранятся огнеопасные материалы или же образуются взрывоопасные газы.
- Не оставляйте Ваш прибор без присмотра включенным и уделяйте внимание тому, чтобы дети с ним не играли.
- Особое внимание уделяйте чистке лестничных ступеней. Осведомитесь о том, что Ваш прибор плотно стоит на полу ступенек и следите за тем, чтобы шланг не растягивался длиннее, чем его длина в действительности. **Не ставьте Ваш мульти-пылесос "TOMSC ТВИН" в вертикальное положение, т. к. возникает опасность выливания жидкости из бачков.**
- Менять фильтр в регулярных интервалах, как указано в брошюре обслуживания.
- Не пользуйтесь прибором "ТВИН" для сухого пылесосения, если не заложены: мешок для мусора и пыли и микрофильтр.
- Не становитесь на пылесос ногами и не натягивайте шланговую систему за пределы ее длины и не перегибайте шланг.
- **Внимание!** Этот пылесос не предназначен для отсасывания веществ, опасных для здоровья, а также для веществ,

содержащих растворительные средства, как например: лаковые растворители, масло, бензин и щелочи.

- Форсуночные насадки и трубы не должны при работе пылесоса приближаться к голове во избежание опасности для глаз и ушей.
- Ни в коем случае не направлять струю с очистительными средствами или паровую струю на людей или животных, на электрические розетки и электрические приборы.
- Люди с чувствительной кожей должны избегать непосредственного контакта с моющими средствами, а в случае контакта этих средств со слизистой оболочкой (глаз, рта и т. д.) необходимо срочно промыть их большим количеством воды.
- После мокрого/влажного рабочего действия пылесоса опустошить бачки. Химикалии (моющие средства для твердых поверхностей и ковровых изделий) не предназначены для детских рук.
- Только при использовании оригинальных очистительно-моющих средств фирмы "Томас" может полностью гарантироваться функция прибора и очистительное действие.
- Ни в коем случае штепсель не вытягивать из электрической розетки за шнур.
- Следите за тем, чтобы шнур пылесоса не лежал на острых/ребристых поверхностях, а также на сильной жаре, и чтобы на него не попадали химические вещества.
- Во влажных помещениях не подключать пылесос через удлинитель.
- **Перед чисткой пылесоса (уходом), наполнением жидкости или опустошением, а также при каких-нибудь помехах выключить все включатели и вытянуть штепсель из электрической сети.**
- Прибор не хранить под открытым небом и предотвращать от непосредственной влажности или же немочить прибор полностью в жидкости, а также не рекомендуется его хранение вблизи агрегатов отопления.
- Никогда не всасывайте рассыпавшийся красящий порошок, который используется, например, в печатных устройствах и копировальных приборах, может быть электропроводимым! Кроме того, красящий порошок может не полностью отфильтровываться системой фильтров пылесоса и таким образом снова попадает в воздух помещения.
- Поломки в мульти-пылесосе "TOMSC ТВИН"; принадлежностях

или же на шнуре подключения к электрической сети (нуждается в особенном шнуре), ни в коем случае не ремонтировать самим, а только в авторизованных спецмастерских, т. к. изменения в приборе могут повредить Вашему здоровью. Следите за тем, чтобы применялись оригинальные запчасти и принадлежности.

- При полном изнашивании пылесоса "TOMSC ТВИН" уничтожьте его только по местному предписанию и перед этим отрежьте вилку соединительного шнура.
- Кроме того обращайтесь внимание при пользовании на отдельно указанные главы под рубрикой "Информации и правила безопасности при пользовании"
- Правильно пользуйтесь этим ценным прибором в полном его предназначении.

## 2.0 Первое ознакомление

### 2.1 Области применения мульти-пылесоса "TOMSC ТВИН"

- Горячая влажная уборка полов с твёрдым покрытием и кафеля.
- Обрызгивание и отсос для глубокой очистки и выведения пятен с ковровых покрытий и мягкой мебели, т.е. мойка и отсос.
- Мокрое всасывание - это означает всасывать воду и другие пролитые жидкости.
- Пылесосить ковровые или твердые покрытия, мягкую мебель и т. д. со всеми преимуществами современной техники.

### 2.3 Выбрать прибор из упаковки

- Сверьте все детали и функции работы действия при помощи прилежащих изображений в начале этого руководства по эксплуатации. (глава 1.0).
- Уничтожьте упаковочный материал в соответствующих для этого сортировочных пунктах для повторного использования этого материала.

## 2.2 Таблица использования / Области возможного применения

Методы чистки	Область пользования	Принадлежность	Фильтрация	
Пылесосить	Палас/ковровые и твердые покрытия	ковровая форсуночная насадка (35)	резервуар для грязной воды (24), вместе с «мокрым» фильтром (23) + деталь АКВА-фильтр (42) вместе с пористым фильтром (43) и всасывающим фильтром-кубиком (44) + АКВА-распылитель во всасывающем патрубке крышки корпуса + фильтр НЕРА (20) + фильтр для защиты мотора (21) + 1 литр воды	4.2
	Мягкую мебель, легковой автомобиль и т. д.	форсуночная насадка для мягкой мебели (37)		
	В стыках кафеля, углах, в легковом автомобиле и в труднодоступных местах	форсуночная насадка для щелей (36)		
Мыть и всасывать	Чистка твердых покрытий	прыскательно-форсуночная насадка для чистки ковров (30) + адаптер для твердых покрытий (31)	резервуар для грязной воды (24), вместе с «мокрым» фильтром (23) + фильтр для защиты мотора (21) + вставка для защиты от распыливания	5.2
	Глубокая чистка паласов и ковровых покрытий + удаление пятен	прыскательно-форсуночная насадка для чистки ковров (30)		
	Глубокая чистка мягкой мебели + удаление пятен	прыскательно-форсуночная насадка для чистки мягкой мебели (38)		
Мокрое всасывание	Всасывание жидкостей, в составе которых находится вода, как напр.: сок, кофе, вода и т. д. – Ковровые покрытия	прыскательно-форсуночная насадка для чистки ковров (30)	резервуар для грязной воды (24), вместе с «мокрым» фильтром (23) + фильтр для защиты мотора (21) + вставка для защиты от распыливания	5.3
	– Твердые покрытия	прыскательно-форсуночная насадка для чистки ковров (30) + адаптер для твердых покрытий (31)		

## 3.0 Общая подготовка прибора к работе

### Подсоединить всасывающий шланг

- Ⓐ - Вставить соединительную деталь всасывающего шланга в патрубков прибора и вкрутить до щелчка.

### Отсоединить всасывающий шланг

- Ⓐ - Нажать клавишу на соединительной детали. Повернуть соединительную деталь в сторону на 1/4 оборота и вытащить.

### Положение вне работы

- ⒢ - Вставить всасывающую трубу вместе с форсуночной насадкой и шлангом в крепление (7) сзади корпуса. При перегрузке крепление не держит. Телескопическую трубу возможно настроить на необходимую длину за счет перемещения ползункового регулятора.

### Свтоматическая замотка кабеля

- ⒦ - При нажатии на кнопку (3) кабель для подключения (63) к электросети автоматически наматывается.

## 4.0 Пылесосить (в сухом состоянии)

### 4.1 Информация и основные правила безопасности при эксплуатации прибора

- Не используйте TWIN AQUATHERM при сухой уборке, если система AQUAFILTER не вмонтирована соответственно руководству по эксплуатации. иначе прибор может быть поврежден.
- При сухой уборке не всасывайте никаких жидкостей. Об этом прочтите в главе 5.3 “Всасывании жидкостей”.
- Кроме того, соблюдайте положения, приведенные в главе 1.2 “Указания по технике безопасности”.
- Не всасывайте большие количества мелкой пыли, например муку, какао-порошек, цемент.

### 4.2 Пуск в эксплуатацию при сухой уборке

Если прежде прибор использовался для влажной уборки или всасывания жидкостей, то следует соблюдать все указания этой главы.

С завода-изготовителя Ваш пылесос TWIN AQUATHERM подготовлен к процессу сухой уборки – в этом случае читайте от пункта D.

- H** Открыть крышку прибора (1), приподняв замки крышки (4).
- J** Вынуть бак грязной воды (24) в комплекте с ручкой для переноски и при необходимости снять переливную вставку (22).
- I** Насадить в прибор HEPA-фильтр (20).
- D** Посадить до упора AQUA-фильтр в комплекте (42) на направляющие выступы бака грязной воды (24). Следить за тем, чтобы расположенная по периметру прокладка AQUA-фильтра (42) плотно прилегала к внутренней стороне бака грязной воды, и чтобы был вмонтирован мокрый фильтр (23).  
Валить 1 литр чистой воды в бак грязной воды (24).  
Наполненный бак грязной воды (24) поместить в прибор и откинуть на сторону ручку для транспортировки.  
Следить за тем, чтобы ручка для транспортировки не покрывала прокладку корпуса прибора.  
Медленно закрыть крышку прибора (1), чтобы не повредить прокладок и подключений на AQUA-фильтре (42).
- C** Насадить на всасывающую трубу (34) или прямо на рукоятку (29) требуемые принадлежности.
- K** Вставить сетевую вилку (63) в розетку.
- B** Включить прибор нажатием кнопки включения/выключения (14).
- C** С помощью регулятора мощности всасывания (задвижки побочного воздуха) (29) можно регулировать силу всасывания.  
Задвижка побочного воздуха закрыта = полная сила всасывания,  
задвижка побочного воздуха открыта = пониженная сила всасывания.
- i** Полуоткрытая задвижка побочного воздуха позволяет достичь на ковровых покрытиях наилучшего действия водяного фильтра и предотвращает “присасывание” насадок.  
Чтобы достичь оптимального действия фильтра, мы рекомендуем после 40-60 минут непрерывной работы, но не

позднее того, когда на нижней стороне крышки собралось большое количество капель воды, коротко ополоснуть AQUA-фильтр чистой водой и сменить воду в баке грязной воды.

#### После сухой уборки.

По соображениям гигиены нужно опорожнять и чистить систему AQUA-фильтра после каждого использования. Грязная вода и влажные части благоприятствуют размножению бактерий и грибов.

Захватив главного выключателя (14) выключить прибор и отключить его от сети.

- H** Открыть крышку прибора (1), приподняв замки крышки (4).
- D** Вынуть за ручку бак грязной воды (24) из прибора.  
AQUA-фильтр (42) потянуть за ручку из бака грязной воды (24) и слить грязную воду (напр., в туалет).
- E** Вынуть пенопластовый фильтр (43). Для этого следует слегка потянуть вверх рамку (48) на AQUA-фильтре (42) и затем откинуть ее на сторону.
- D** В зависимости от загрязнения почистить мокрый фильтр (23).

**Основательно промыть чистой водой без применения моющих средств AQUA-фильтр (42), пенопластовый фильтр (43), мокрый фильтр (23) и бак грязной воды (24).**

**Иереди тем, как вставить части снова в прибор, их следует основательно просушить.**

Если всасывающий фильтр (44, рис. E) забит грязью и ворсинками, то его тоже можно снять для легкой чистки; затем его снова надо монтировать на место. **i**

Удалить грязь и ворсинки из AQUA-распылителя (10, рис. H).

#### Чистка HEPA-фильтра.

Ваш пылесос TWIN AQUATHERM имеет высококачественный HEPA-фильтр, который при необходимости и в зависимости от вида пыли в Вашем доме может быть очищен многократно. щтим прибор достигает своей полной мощности всасывания. **i**

Чистку следует производить в зависимости от использования и при сниженной силе всасывания (но не реже одного раза в полгода).

- I** HEPA-фильтр (20) вынуть из прибора и постучать им по твердому предмету.  
Если загрязнение сильное, то фильтр можно также промыть чистой, без применения моющих средств, водой и затем выбить.

**Не пользоваться для чистки щетками. Иереди монтированием фильтр хорошо просушить.**

**При чистке HEPA-фильтра (20) не повредите пластинки фильтра.**

Если после чистки HEPA-фильтра мощность всасывания прибора заметно не повышается, то фильтр следует заменить на новый.

## 5.0 Прыскать и экстрагировать (мыть и пылесосить) / Всасывать в мокром состоянии с полов с твердым покрытием и кафеля, а также ковровые покрытия и мягкую мебель.

### 5.1 Информация и меры предосторожности

- Паркетные покрытия нельзя в мокром состоянии очищать (влажность может попасть и повредить пол).
- Удостоверьтесь в том, что всё, что Вы хотите почистить влажным способом горячей или холодной водой, и подлежит соответствующей обработке.
- **Внимание!** Бензин, растворители, дизельное топливо и

т. д. могут из-за турбулизации с всасывающим воздухом образовать взрывоопасные пары и соединения.

- Ацетон, кислоты и щелочи могут разрушить в приборе использованные материалы. Моющая и грязная вода, растворенная бытовыми хозяйственными моющими средствами, можно всасывать без раздумывания.
- После мокрого всасывания и прыскательной экстракции бак с грязной водой и все использованные части пылесоса тщательно прочистить и высушить.



- **Ни в коем случае не всасывать жидкости или производить прыскательную экстракцию без бачка для грязной жидкости.**
- Ваш мульти-пылесос "Томас ТВИН" не предназначен для того, чтобы отсасывать большое количество жидкости из больших емкостей или бассейнов.
- Перед каждой чисткой паласов и ковровых покрытий необходимо пропылесосить всю эту поверхность. **Не чистить влажной уборкой легкие, ручные работы или же красящие ковровые изделия.**

Для контроля намочите белую тряпку моющим растворительным средством и потрите ею в незаметном месте коврового изделия. Если тряпочка не покрасилась, значит, можно исходить из того, что ковер покрашен натуральными красителями. В другом случае - ковровое изделие не разрешается чистить в мокром состоянии. Если Вы сомневаетесь, то обратитесь к специализированному магазину по продаже ковровых изделий.

Если Ваше ковровое изделие уже раньше шампонировалось, то при первой чистке пылесосом "TOMSC ТВИН" может образоваться в бачке для грязной воды большое количество пены. Во избежание этого добавляйте в бачок 1/2 кружки уксуса.

В случае выхода пены из отверстия для выхода воздуха, немедленно отключите пылесос и освободите бачок от загрязненной воды.

Повышенное образование пены после первой тщательной чистки с очистительным концентратом "TOMSC Про-Текс" исключено, т.к. этот концентрат содержит специальный состав, который предотвращает пенообразование. Пока ковровая поверхность еще влажная, не рекомендуется по ней ходить.

Во время и после чистки необходимо помещение хорошо проветрить, для того чтобы быстро просохли ковровые и паласные изделия.

- **Внимание!** Насос никогда не должен работать без жидкости.
- **Просим обратить внимание на указанные под главой 1.2 "Важные указания":**



## 5.2 Ввод в эксплуатацию (экстрагировать)

### Общая подготовка

- Н Открыть крышку прибора (1), приподняв замки крышки (4).
- Ф Собрать воедино переливную вставку (22), состоящую из 2-х частей.
- Г Вытянуть за ручку AQUA-фильтр (42) из бака грязной воды (24) и вставить переливную вставку (22).
- И Вынуть из прибора HEPA-фильтр (20).
- Ж Вставить в прибор переливную вставку (22) и бак грязной воды (24). Следите за тем, чтобы были вложены мокрый фильтр (23), а также защитный фильтр мотора (21, рис. 3). Ручку для переноски откинуть на сторону так, чтобы она не покрывала прокладку корпуса.
- Г Поплавок (59) в баке грязной воды (24) всегда держать в чистом и подвижном состоянии. Он прерывает процесс всасывания, когда бак грязной воды наполнен.

- К Извлечь для наполнения резервуар для чистой воды (вытаскивать вертикально вверх) или заполнить прямо в приборе, для чего снять крышку резервуара для чистой воды.

**При наполнении следить за тем, чтобы в резервуар для чистой воды не попали загрязнения, которые могут нарушить работу запорного клапана.**

Залить концентрат для моющего раствора и воду до язычка на ручке (не более 2,4 литра).

Для чистки ковров мы рекомендуем концентрат для приготовления моющего раствора THOMAS ProTex.

Применение и дозировка согласно наклейке на флаконе концентрата.

**Использовать теплую воду (не более 30°C).**

- Л Закрепите регулятор разбрызгивателя (25) с помощью фиксатора на трубе всасывания. Затем вставьте рукоятку в трубу всасывания (34). Прикрепите трубу подачи шампуня (26) к гибкому шлангу (28) с помощью пластиковых зажимов (33).

- В Шланг для моющих средств (26) сильно вдавливать в быстросоединяющую муфту (8), до тех пор, пока тот не соединится.

Для разъединения нажать кнопку на быстросоединяющей муфте (8).

- Н Выбрать соответственно применению насадка монтировать её согласно рисунку.

- Прыскательно-форсуночная насадка для ковров (30) с адаптером для твердых покрытий (31) для очистки - кафеля и твердых покрытий.

- Прыскательно-форсуночная насадка для очистки ковров (30) с ковровым покрытием.

- М Шланг для моющих средств (32) быстросоединяющей муфтой (64) надеть на запорный клапан (25) и при помощи вращения зафиксировать его. После этого вставить шланг для моющего средства (32) зафиксировать на всасывающих трубах (34) 2 небольшими пластмассовыми зажимами (40).

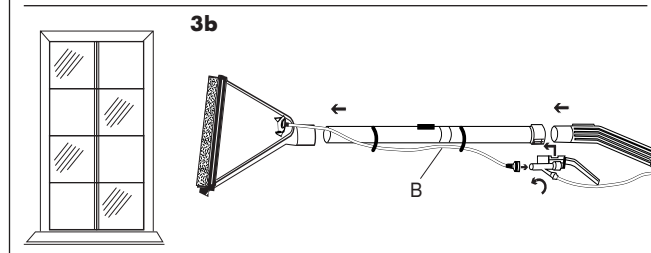
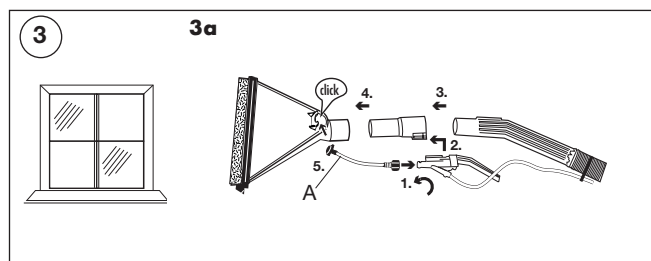
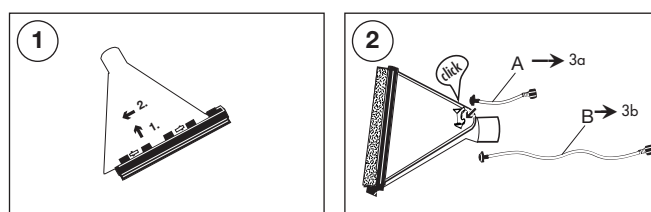
- К Вытащить из пылесоса вилку соединительного шнура (63) и включить её в розетку.

### Мойка окон

Наденьте адаптер для мойки окон на «широкую» моющую насадку для чистки ковров.

С помощью данного устройства Вы сможете в ходе одной рабочей операции мыть и сушить окна и стеклянные поверхности.

**Способ работы см. раздел «Чистка ковров»**



## Чистка мягкой мебели

- О** Для чистки мягкой мебели или сидений автомобиля и т. п. пользуйтесь прыскательно-форсуночной насадкой для чистки мягкой мебели (38). Эту насадку на ручку (53) и вентиль блокировки (25). Вращением муфты (66) закрепить шланг для средств чистки к вентилю блокировки.

Уделяйте внимание тому, чтобы при чистке мягкой мебели не так много жидкости наносилось на нее, т. к. смотря на основание этой мебели, надо рассчитывать и с повышенным временем ее сушки.

### Начать работать

- В** Мытьё холодной водой можно начать моментально, при этом нужно включить выключатель (14) на режим полного отсоса, а насос для разбрызгивания моющих средств через перекидной выключатель (13).

При чистке горячей водой дополнительно включите обогрев при помощи перекидного выключателя (12). Из прыскательной насадки поступит тогда горячая вода.

**Внимание:** Ваш "TWIN AQUATHERM" оснащен при режиме всасывания предохранителем сверхвысокого давления. Если этот предохранитель неисправен (выходит вода или пар из агрегата сбоку из прибора под блоком двигателя) надо немедленно отключить пылесос и обратиться к Вашему специализированному магазину.

- М** Нажать на рычаг запорного клапана (25), пока не начала выступать моющая жидкость, и вести приложенной форсуночной насадкой по полу. В конце полосы или для перерыва отпустить рычаг - струя жидкости прекратится. После отсоса набрызганной жидкости форсуночную насадку поднять и начать следующую полосу с небольшим заходом на предыдущую. Обработать таким образом полосами весь ковер.

Если на очищенных полосах ковра останутся следы жидкости, ее можно отсосать без повторного обрызгивания.

Сильно загрязнённые места опрыскать специальными моющими средствами и дать им впитаться.

Следите за тем, чтобы на ковер наносилось не слишком много жидкости, иначе в ковре могут образовываться волны или вздутия, которые исчезают только после длительного высыхания ковра.

Чтобы при перерыве в работе из всасывающей трубы не вытекала находящаяся в ней жидкость, поддерживать всасывающую трубу и шланг под углом вверх несколько секунд при еще работающем двигателе. И только после этого выключать пылесос.

## Опустошить бачок для грязной воды

### Указание!

Во избежание автоматического отключения пылесоса следует опорожнять бачок для грязной воды, когда израсходован весь объем средства для очистки из бачка для свежей воды.

- В** При несоблюдении вышестоящего указания поплавков в бачке для грязной воды автоматически отключает отсасывание, когда бачок заполнен. Выключить пылесос выключателем (14) и вынуть штепсель из розетки.
- Ж** Откройте крышку корпуса и выберите бачок с грязной водой (24) за ручку (61) из прибора и опустошите его. Перед дальнейшей работой пылесоса необходимо очистить бачок для грязной воды, противобольшеструйную вставку (22), поплавков (59) и фильтр для мокрой чистки (23) от грубых загрязнений и ковровых волокон.
- И** При необходимости капельки воды во всасывающем проходе (58) вытереть тряпкой.

## 5.3 Ввод в эксплуатацию "Всасывать в мокром состоянии"

Пылесосом "ТОМАС ТВИН" можно отсасывать безопасные жидкости на водной основе, как например: вода, кофе и т. п.

**Меры действия см. главу 5.2 до Ж.**

Выбрать нужную насадку и надеть ее на всасывающую трубу / ручку для переноса. Включить пылесос через выключатель (14).

**Рекомендуется максимально всасывать 3 литра жидкости и после этого освободить бачок для грязной воды.**

**См. главу 5.2 "Опорожнить бачок с грязной водой"**

## 5.4 Техобслуживание и уход / после мокрой очистки

Вытянуть штепсель из электрической сети.

- К** Выбрать бачок для чистой воды (6) и опорожнить его.
- Ж** Выбрать бачок для грязной воды (24) за ручку (61) из пылесоса, опустошить его и почистить. При сильных загрязнениях рекомендуется простая мыльная вода. Не применять растворительные средства или очистительные разъедающие средства.
- Противобольшеструйная вставка (22), а также фильтр для мокрой чистки (23) можно для очистки выбрать из пылесоса. Фильтр для мокрой чистки (23) при потребности можно заменить. (заказной No. 195198)

### Указание!

- К** Для ухода за насосом и клапанами наполнить бачок для (6) свежей воды чистой водой и вставить его в пылесос.
- В** Подключить штепсель в электросеть и включить пылесос (14 + 13).
- М** Включить нажатием на кнопку вентиля блокировки (25) прыскательную систему, держа её, например, над раковиной.
- В** Перед снятием шланга для моющей жидкости (26) сначала нажать на рычаг запорного клапана (25, рис. М) для сброса остаточного давления в системе. Для разъединения нажать кнопку на быстродействующей муфте (8).

После чистки бачков и всех разобранных частей - тщательно их просушить.

- И** Моторозащитный фильтр (21) проверить на загрязнение, при наличии загрязнения промыть под краном или же при необходимости заменить его. (заказной No. 195197)
- Всасывающее пространство (58), а также нижнюю часть корпусной крышки пылесоса при необходимости протереть мягкой тряпочкой и после этого просушить.

Для ухода за корпусом прибора пользуйтесь мокрой, мягкой тряпочкой.

Не рекомендуется пользование разъедающими очистительными средствами или растворителями.

## 6.0 Указания по охране окружающей среды

Не выбрасывайте просто так упаковочный материал и отслужившие приборы!

### Упаковка:

- Упаковочный картон можно сдать в макулатуру.
- Пакет из полиэтилена (PE) сдать в сборный пункт для переработки.

### Утилизация прибора по окончании срока службы



Символ на изделии или на его упаковке указывает, что оно не подлежит утилизации в качестве бытовых отходов. Вместо этого его следует сдать в соответствующий

пункт приемки электронного и электрооборудования для последующей утилизации.

Соблюдая правила утилизации изделия, Вы можете предотвратить причинение окружающей среде и здоровью людей потенциального ущерба, который возможен, в противном случае, вследствие неподобающего обращения с подобными отходами.

За более подробной информацией об утилизации этого изделия просьба обращаться к местным властям, в службу по вывозу и утилизации отходов или в магазин, в котором Вы приобрели изделие.

## 7.0 Заказы при последовательной надобности / Особые принадлежности

Для Вашего ТОМАСА ТВИНА имеется огромный ассортимент особых принадлежностей, и по мере потребности Вы можете их заказать.

При необходимости Вы можете информироваться в прилегающей информационной брошюре или же непосредственно у Вашего

специализированного магазина, а также прямо у нас в заводском бюро обслуживания покупателей.

### Указание!

Только при использовании оригинальных «ТОМАС-принадлежностей» может функционировать прибор, а также результат уборки полностью гарантироваться.

## 8.0 Обслуживающие мастерские для потребителей

Спросите у Вашего специализированного магазина, где находится Ваше обслуживающее бюро потребителей фирмы «ТВИН»:

При этом укажите ему технические данные с таблички Вашего пылесоса «ТОМАС ТВИН»:

Для поддержки техники безопасности прибора Вы должны

допускать к ремонту, особенно в электропроводящих частях пылесоса, только специалистов по электрическому делу.

При неисправности Вашего пылесоса обратитесь к Вашему специализированному магазину или же непосредственно в обслуживающую мастерскую для потребителей.

## 9.0 Помощь при возможных неисправностях

При неисправности или же если Ваш мульти-пылесос «ТОМАС-ТВИН» не функционирует так, как Вы хотите, просим, прежде, чем вызывать бюро обслуживания покупателей, попытаться устранить неполадку при помощи следующего списка. Может быть, эта неисправность имеет маленькую причину.

### Появившаяся неисправность / неправильная функция

### – причина / выход из положения

#### В общем (все функции)

- Прибор не включается

- Проверить, в исправности ли кабель подключения к эл. сети, а также штепсель и розетка. → До проверки вынуть штепсель из розетки, а ремонт должны провести специалисты.
- Проверьте, включён ли прибор (выключатель 14).

#### Уборка пыли (сухая уборка).

- При уборке выступает пыль.

- Вмонтирована ли согласно руководства по эксплуатации система аквафильтра? → (Глава 4.0 «Сухая уборка»).
- Достаточно ли воды в баке грязной воды и лежит ли всасывающий фильтр (44) полностью в слое воды? → ироверить.
- Взоррн ли всасывающий фильтр, или засорилась распылительная насадка AQUA во всасывающем патрубке? → лнять, почистить и промыть водой.

- Сила всасывания слишком мала.

- Взоррена ли распылительная насадка AQUA? → Снять, почистить или промыть водой.
- Не засорился ли НЕРА-фильтр? → См. главу 4.2 «уистка НЕРА-фильтра».
- Взоррены ли грязью насадка, всасывающая труба или всасывающий шланг? → юастяжение шланга во время работы расслабляет место засорения. мдалите засорение.
- иравильно ли закрыта крышка корпуса? → ироверить.

- Образование большого количества водяных капель на нижней стороне крышки корпуса.

- Вероятно, система аквафильтра забита большим количеством пыли. → ирочистить систему аквафильтра (см. главу 4.2).

#### Оросительное экстрагирование.

- Сила всасывания внезапно уменьшилась.

- Переполнен ли бак грязной воды (сработал поплавок)? → Слить воду (см. главу 5.2).
- Не находится ли прибор в вертикальном положении (сработал поплавок)? → иереставить прибор в горизонтальное положение, полностью отключить прибор и снова включить.

- Выходит вода из выдувных отверстий воздуха

- Может, поплавок в бачке для грязной воды загрязнился и не может ходить по его ходу при наполнении бачка грязной водой? → поплавок и шарнир почистить, прибор просушить.
- Вложены ли в бачке для грязной воды противобольшеструйная вставка, фильтр для мокрой чистки и моторозащитный фильтр? → Прибор сразу же выключить и просушить, вставить недостающие части прибора

- Во всасывающей части пылесоса внезапно собирается много воды, (несколько капель вполне вероятно)

- Проверить, чисты ли прокладки и прокладочные поверхности. → прочистить
- Не забыты ли фильтр для мокрой чистки и противобольшеструйная вставка? → проверить

- В бачке для грязной воды образуется необычно большое количество пены

- Использован ли оригинальный моюще-очистительный концентрат фирмы «Томас»? → заменить
- Смотреть также главу 5.1

- Очистительно-моющая жидкость не выходит, при включенной прыскательной функции

- Находится ли очистительно-моющая жидкость в прыскательном бачке? → наполнить
- Может, забились прыскательно-форсуночная насадка? → форсуночную насадку положить на некоторое время в теплую воду и после этого крепко продуть ее.
- Забилось ли отверстие трубочки подключения к бачку? → выбрать бачок для чистой воды и подсоединить отверстие подключения к бачку (связывающая часть между бачком и корпусом) к форсуночной насадке для чистки щелей и зазоров и тщательно отсосать в ней имеющиеся загрязнения.

- Температура распысканной моющей жидкости низка (в бачке для горячей воды)

- Включён ли выключатель обогревателя? → включить.
- Поднять температуру воды в бачке для свежей воды (макс. 30° С)

## CE-KONFORMITÄTSERKLÄRUNG

Wir erklären in alleiniger Verantwortung, dass dieses Produkt mit den folgenden Normen oder normalen Dokumenten übereinstimmt.

- EG-Niederspannungsrichtlinie (73/23/EWG), geändert durch 93/68/EWG
- EG-Richtlinie Elektromagnetische Verträglichkeit (89/336/EWG), geändert durch 91/263/EWG, 92/31/EWG, 93/68/EWG

Angewandte harmonisierte Normen:

DIN EN 60335-1, DIN EN 60335-2-2;  
DIN EN 61000-3-2: 1995; DIN EN 61000-3-3: 1995;  
DIN EN 55014-1: 1993; DIN EN 55014-2: 1997

## CE Declaration of Conformity

We declare upon our sole liability that this product conforms to the following norms or norm documents.

- EC low voltage guideline (73/23/EEC), modified by 93/68/EEC
- EC guideline electromagnetic compatibility (89/336/EEC), modified by 91/263/EEC, 92/31/EEC, 93/68/EEC

Applied harmonised norms:

DIN EN 60335-1, DIN EN 60335-2-2;  
DIN EN 61000-3-2: 1995; DIN EN 61000-3-3: 1995;  
DIN EN 55014-1: 1993; DIN EN 55014-2: 1997

## Déclaration de conformité CE

Nous déclarons, en assumant l'entière responsabilité de cette déclaration, que ce produit satisfait aux normes et documents normalisés suivants

- Directive CE pour appareils basse tension (73/23/CEE)
- Directive CE de compatibilité électromagnétique (89/336/CEE), modifiée par les directives 91/263/CEE, 92/31/CEE, 93/68/CEE

Normes harmonisées appliquées

DIN EN 60335-1, DIN-EN 60335-2-2;  
DIN EN 61000-3-2: 1995; DIN EN 61000-3-3: 1995  
DIN EN 55014-1: 1993; DIN EN 55014-2: 1997

## Декларация соответствия нормам CE

мы заявляем под личную ответственность, что данное изделие соответствует следующим нормам или нормативным документам:

- нормативам ЕС для низковольтных приборов (37/23/EWG), изменено на 93/68/EWG,
- нормативам ЕС на электромагнитную совместимость (89/336/EWG), изменено на 91/263/EWG, 92/31/EWG, 93/68/EWG.

Использованные гармонизированные нормы:

DIN EN 60335-1, DIN EN 60335-2-2;  
DIN EN 61000-3-2: 1995; DIN EN 61000-3-3: 1995;  
DIN EN 55014-1: 1993; DIN EN 55014-2: 1997.