

Elenberg

**МЯСОРУБКА
MG-2501
РУКОВОДСТВО ПОЛЬЗОВАТЕЛЯ**

МЕРЫ ПРЕДОСТОРОЖНОСТИ

Данный прибор предназначен только для домашнего использования. Не используйте его в производственных целях.

Отключайте прибор от электросети перед разборкой и чисткой.

Будьте внимательны, когда используете прибор вблизи от детей.

Переставляя прибор, держитесь за его корпус. Не переносите прибор, держа за поднос или трубу.

Не устанавливайте пластины при использовании измельчителя.

Не проталкивайте продукты рукой, используйте толкатель.

Не измельчайте твердые продукты (кости, орехи и т.п.).

Не измельчайте имбирь и прочие продукты с твердым волокном.

Безостановочное время работы прибора не должно превышать 15-20 минут. Прибор автоматически выключается при перегреве мотора.

Повторно включить прибор можно через 5 минут.

Не надавливайте слишком сильно на продукты, чтобы избежать увядания его рабочих частей.

Не включайте прибор сразу после того, как сработал прерыватель.

Не пытайтесь самостоятельно починить прибор и его части.

ПРИ ПЕРВОМ ИСПОЛЬЗОВАНИИ ПРИБОРА

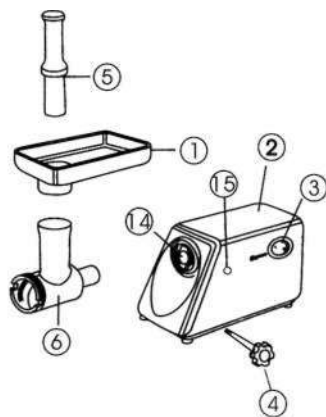
Перед подключением прибора, убедитесь, что его рабочее напряжение соответствует напряжению в Вашей электросети.

Почистите все части прибора, кроме корпуса, в теплой мыльной воде.

При подключении прибора к электросети убедитесь, что переключатель установлен в положение ВЫКЛ.

ОПИСАНИЕ ПРИБОРА

1. Поднос
2. Корпус
3. Переключатель
ВКЛ. (ON)/ВЫКЛ. (OFF)
4. Крепление трубы
5. Толкатель
6. Труба
7. Змеевик
8. Пластина (мелкая)
9. Пластина (средняя)
10. Пластина (крупная)
11. Фиксирующее кольцо
12. Лезвие
13. Насадка для Кеббы (ливанское блюдо)
14. Отверстие для установки трубы
15. Отверстие для крепления трубы



ИСПОЛЬЗОВАНИЕ ПРИБОРА

СБОРКА

Плотно установите трубу в отверстие (Рис. 1). Зафиксируйте трубу с помощью крепления через отверстие 15 (Рис. 2)

Вставьте змеевик в трубу и поверните его, чтобы он прочно закрепился (Рис. 3).

- Установите лезвия на ось змеевика (Рис. 4). Кромки лезвий должны быть направлены наружу. Если лезвия установлены неправильно, мясо не будет разрезано.
- Установите нужную пластину на ось змеевика, совместив при этом риску на пластине и направляющий выступ в трубе (Рис. 5).
- Заверните фиксирующее кольцо (Рис. 6). Не закручивайте кольцо слишком сильно!
- Установите поднос на трубу.

Поставьте прибор на твердую устойчивую поверхность.

Не блокируйте вентиляционные отверстия расположенные сверху и по бокам корпуса прибора.

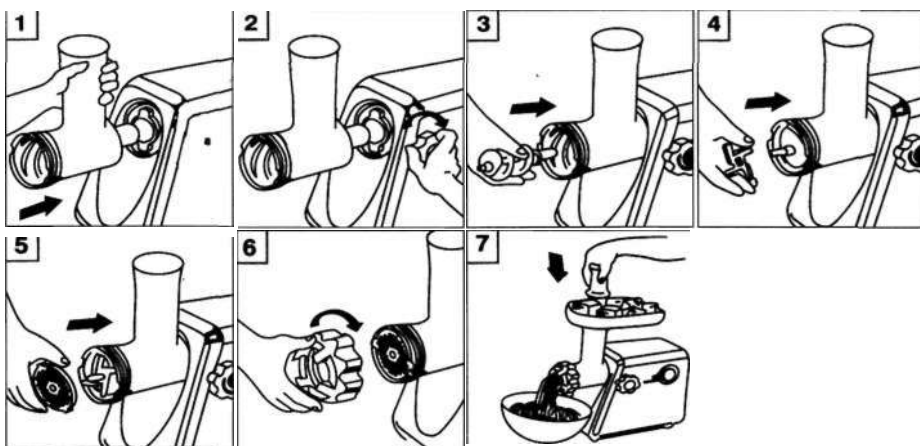
ИЗМЕЛЬЧЕНИЕ МЯСА

Порежьте мясо на небольшие кусочки, которые свободно будут проходить в загрузочное отверстие.

Включите прибор, установив переключатель в положение ВКЛ. (ON).

Погружайте продукты в мясорубку через загрузочное отверстие, используя толкатель (Рис. 7).

Выключите прибор и отключите его от электросети после использования.



ПРИГОТОВЛЕНИЕ КЕББЫ

НАЧИНКА

Баранина	100 гр.
Оливковое масло	1,5 столовых ложки
Мелко порезанный лук	1,5 столовых ложки
Специи	по вкусу
Соль	по вкусу
Мука	1,5 столовых ложки

Измельчите баранину раз или два.

- Обжарьте лук до коричневого цвета, добавьте баранину, соль, специи и муку.

ОБОЛОЧКА

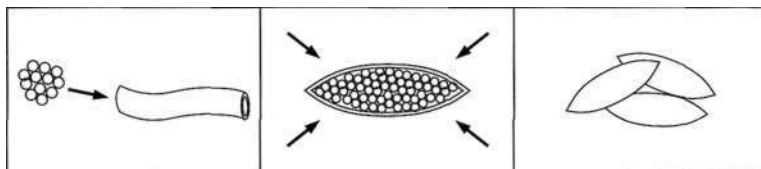
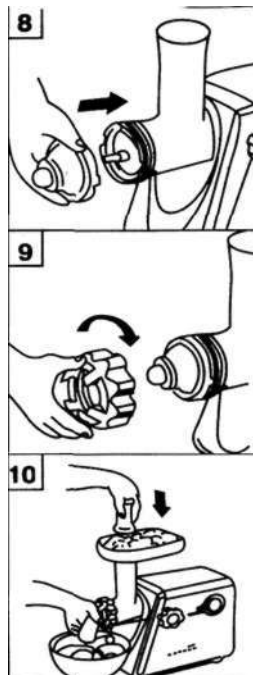
Постное мясо	450 гр.
Мука	150-200 гр.
Специи	по вкусу
Молотый мускатный орех	1
Красный перец	по вкусу
Черный перец	по вкусу

Измельчите мясо три раза и смешайте с остальными ингредиентами. Больше количества мяса и меньшее количество муки сделают оболочку более нежной.

- Обработайте смесь в мясорубке три раза. Снимите пластину и лезвия.
- Установите насадку для Кеббы (Рис. 8).
- Заверните фиксирующее кольцо (Рис. 9). Не закручивайте кольцо слишком сильно!

Слепите цилиндрическую оболочку и заполните ее начинкой (Рис. 10).

- Слепите концы цилиндра, как показано на рисунке ниже и обжарьте до готовности.



ЧИСТКА И УХОД

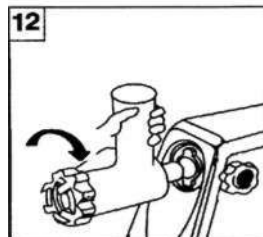
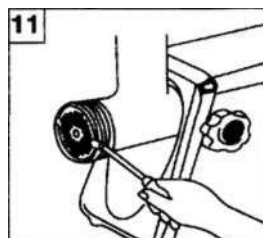
РАЗБОРКА ПРИБОРА

- Убедитесь, что мотор полностью остановился.

Отключите прибор от электросети.

Повторите шаги, описанные в разделе "Сборка" в обратном порядке.

- Для снятия пластин можно использовать отвертку (Рис. 11).
- Если какая-либо часть прибора снимается с трудом - аккуратно пошатывайте ее из стороны в сторону (Рис. 12)



ЧИСТКА

Удалите остатки продуктов и промойте все части прибора, кроме корпуса, в теплой мыльной воде.

Не используйте моющие средства, содержащие хлор.

Не погружайте корпус прибора в воду. Протирайте корпус прибора влажной тканью.

- Спиртосодержащие вещества могут изменить цвет частей прибора. Протрите все режущие части прибора тканью, смоченной в растительном масле.

СПЕЦИФИКАЦИЯ

Питание от сети..... 220 В, 50 Гц
Мощность..... 800 Вт

В ЦЕЛЯХ УЛУЧШЕНИЯ КАЧЕСТВА ПРОДУКЦИИ ДИЗАЙН И СПЕЦИФИКАЦИЯ МОГУТ БЫТЬ ИЗМЕНЕНЫ БЕЗ ПРЕДВАРИТЕЛЬНОГО ПРЕДУПРЕЖДЕНИЯ

По истечении срока службы товара, необходимо обратиться в сервисный центр за консультацией по дальнейшей эксплуатации товара. В противном случае дальнейшая эксплуатация может повлечь невозможность нормального использования товара.

Срок службы данного изделия - 3 года с момента продажи



Изготовитель "ЭЛЕНБЕРГ ЛИМИТЕД", Великобритания
Адрес: 35 Бромптон Роад, Кнайтсбридж Лондон SW3 IDE
Сделано в Китае. "ЭЛЕНБЕРГ ЭЛЕКТРИК КОМПАНИ ЛТД"
A08 P2-B4 билдинг, Кеджинан 2 Роад, С эндТ Индастри Парк,
Шензень, Гуандонг Провинс, Китай.