

bbk

v1.0

20MWG-741S/W

МИКРОВОЛНОВАЯ ПЕЧЬ БЫТОВАЯ

**Руководство по эксплуатации
с гарантийным талоном**
прочитайте внимательно перед эксплуатацией



СОДЕРЖАНИЕ

ВВЕДЕНИЕ

Инструкция по мерам безопасности	2
Особенности	3
Материалы, разрешенные к использованию в микроволновой печи.....	3
Материалы, которые нельзя использовать в микроволновой печи.....	4

ОБЗОР УСТРОЙСТВА

Установка микроволновой печи	5
Комплектация	5
Общий вид панели управления.....	6

ЭКСПЛУАТАЦИЯ МИКРОВОЛНОВОЙ ПЕЧИ

Установка часов	7
Приготовление в режиме «Микроволны»	7
Приготовление в режиме «Гриль»	7
Приготовление в комбинированном режиме	7
Быстрый старт	7
Разморозка по весу	7
Разморозка по времени	7
Программы автоматического приготовления в микроволновой печи.....	8
Функция таймер.....	9
Программирование многоступенчатого процесса приготовления.....	9
Функция блокировки от случайного включения микроволновой печи детьми	9
Функция памяти.....	9
Общие примечания	9

ПРОЧЕЕ

Поиск неисправностей	10
Чистка и уход	10
Радиопомехи	10
Технические характеристики.....	11
Информация о сертификате соответствия	11
Сервисное обслуживание.....	12

**Символ опасности**

Напоминание пользователю о высоком напряжении.

**Символ предупреждения**

Напоминание пользователю о проведении всех действий в соответствии с инструкцией.

ИНСТРУКЦИЯ ПО МЕРАМ БЕЗОПАСНОСТИ**ПРЕДУПРЕЖДЕНИЯ:**

- Использовать прибор согласно данной инструкции.
- Не использовать прибор в помещениях, где в воздухе могут содержаться пары легковоспламеняющихся веществ.
- Используйте только приспособления, входящие в комплект устройства.
- Чтобы предотвратить риск пожара или удара током, избегайте попадания в устройство воды и эксплуатации устройства в условиях высокой влажности.
- Когда самостоятельно не вскрывайте устройство – это может стать причиной поражения электрическим током, привести к выходу устройства из строя и аннулирует гарантийные обязательства производителя. Для ремонта и технического обслуживания обращайтесь только в сервисные центры, уполномоченные для ремонта изделий торговой марки ВВК.
- Для электропитания устройства используйте электросеть с надлежащими характеристиками.
- Не подвергайте устройство воздействию прямых солнечных лучей, низких и высоких температур и повышенной влажности.

Избегайте резких перепадов температуры и влажности.

При перемещении устройства из прохладного помещения в теплое и наоборот распакуйте устройство перед началом эксплуатации и подождите 1–2 часа, не включая его.

- Не устанавливайте на устройство посторонние предметы. Оберегайте устройство от ударов, падений, вибраций и иных механических воздействий. Помните: дисплей устройства хрупок и может быть поврежден даже незначительным усилием.
- Не закрывайте вентиляционные отверстия и не устанавливайте устройство в местах, где нормальное охлаждение устройства во время работы невозможно.
- Не используйте при чистке устройства абразивные материалы и органические соединения (алкоголь, бензин и т.д.). Для чистки корпуса устройства допускается использование небольшого количества нейтрального моющего средства.
- Для подключения устройства к сети электропитания используйте только розетки, оснащенные кабелем заземления.
- В целях предотвращения поражения электротоком не допускайте погружения проводов или всего изделия в воду.
- Не оставляйте детей без присмотра у работающей микроволновой печи.
- Не позволяйте детям играть с изделием.
- По окончании пользования не забывайте отключать изделие от сети. Также обязательно отключайте его от сети перед началом мойки или протирки влажной тканью.
- Не эксплуатируйте микроволновую печь при поврежденном шнуре питания, а также в случаях, если нарушена нормальная работа изделия, если оно падало или было повреждено каким-либо другим образом. Обратитесь в уполномоченный сервисный центр.

- Не используйте изделие вне помещений.
- Не допускайте свисания шнура через острый край стола или его касания нагретых поверхностей.
- Не устанавливайте изделие вблизи газовых и электрических плит, а также духовок.
- При отключении изделия от сети держитесь только за вилку, не тяните за провод – это может привести к повреждению провода или розетки и вызвать короткое замыкание.
- Используйте изделие по прямому назначению.
- Настоящее изделие предназначено только для использования в быту.
- Не подключайте микроволновую печь к сети, перегруженной другими электрическими приборами, это может привести к тому, что печь не будет функционировать должным образом.
- Сетевой шнур специально сделан относительно коротким во избежание риска получения травмы, чтобы вы не запутались и не споткнулись.

ОПАСНОСТЬ ВОЗДЕЙСТВИЯ МИКРОВОЛНОВОЙ ЭНЕРГИИ

- Не пытайтесь пользоваться микроволновой печью при открытой дверце, так как это может в результате привести к вредному воздействию микроволновой энергии. Важно не прерывать и не вмешиваться в работу защитных блокировок дверцы.
- Не помещайте какие-либо предметы между дверцей и торцевой поверхностью внутренней камеры микроволновой печи, не позволяйте грязи и остаткам чистящих средств накопиться на поверхности микроволновой печи.

ПРЕДУПРЕЖДЕНИЯ:

- Если дверца или дверные уплотнители имеют повреждения, микроволновая печь не должна эксплуатироваться, пока неисправность не будет устранена специалистом из сервисного центра ВВК.
- Если микроволновую печь не поддерживать в состоянии чистоты, состояние ее поверхностей может ухудшаться и повлиять на срок службы микроволновой печи или привести к опасным ситуациям.

РЕКОМЕНДАЦИИ ПО УСТАНОВКЕ, ЭКСПЛУАТАЦИИ, УХОДУ И ХРАНЕНИЮ

- Перед использованием устройства внимательно ознакомьтесь с руководством по эксплуатации. После чтения, пожалуйста, сохраните его для использования в будущем.
- Все иллюстрации, приведенные в данной инструкции, являются схематическими изображениями реальных объектов, которые могут отличаться от их реальных изображений.
- Осторожно распакуйте изделие и удалите весь упаковочный материал. Протрите корпус и внутренние части камеры чистой влажной тряпкой для удаления пыли.

Не используйте для этих целей абразивные и органические моющие средства и жесткие мочалки.

- Жидкости и другие пищевые продукты не должны нагреваться в закрытых емкостях, так они могут взорваться.
- Не снимайте и не удаляйте верхнюю крышку микроволновой печи самостоятельно, это может привести к воздействию на вас микроволновой энергии. Верхняя крышка микроволновой печи может быть демонтирована только специалистом из сервисного центра ВВК.
- Когда микроволновая печь работает в комбинированном режиме и режиме гриль, ее поверхности могут нагреваться. В этом случае эксплуатация микроволновой печи детьми возможна только под присмотром взрослых.
- В случае возникновения дыма из микроволновой печи отключите микроволновую печь из розетки и не открывайте дверцу микроволновой печи, не давая огню распространиться.
- Не перегревайте пищу.
- Не используйте микроволновую печь для хранения продуктов питания.
- Удалите металлические предметы (провода, фольга и т.д.) из бумажной или пластиковой посуды, прежде чем использовать ее в микроволновой печи.
- Нельзя разогревать или готовить в микроволновой печи яйца в цельной скорлупе, так как они могут взорваться даже после окончания работы микроволновой печи.
- Данная микроволновая печь не предназначена для отопления, использования в промышленных или лабораторных целях.
- Если шнур питания микроволновой печи поврежден, он должен быть заменен специалистом из сервисного центра ВВК.
- После разогрева в микроволновой печи содержание бутылочек или баночек детского питания необходимо встряхнуть и проверить температуру, прежде чем дать ребенку, во избежание ожогов.
- Нагреваемые в микроволновой печи напитки могут закипеть, поэтому будьте осторожны при извлечении контейнера из микроволновой печи.
- Микроволновая печь не должна находиться или встраиваться в шкаф, если она не предназначена для этого.
- Не используйте микроволновую печь в качестве таймера времени.
- Задняя стенка микроволновой печи должна быть повернута к стене во избежание получения травмы.
- Данная микроволновая печь должна быть обязательно заземлена. В случае возникновения короткого замыкания электрической сети заземление снижает риск поражения электрическим током. Данная печь снабжена электрическим кабелем, имеющим провод заземления, и вилок с заземлением. Вилка должна быть подключена к розетке с заземлением и быть правильно установленной. Обратитесь к специалисту-электрику, если вы не уверены в том, что ваши розетки заземлены и правильно установлены.

ОСОБЕННОСТИ

- Электронное управление
- LED-дисплей
- Таймер отложенного приготовления
- Звуковой сигнал
- Программы размораживания по времени и для различных значений веса продукта
- Автоматические программы приготовления блюд по весу
- Функция гриля
- Функция «ЗАЩИТА ОТ ДОСТУПА ДЕТЕЙ»
- Мощность микроволн: 700 Вт
- Регулировка мощности микроволн: 5 уровней
- Освещаемая камера объемом 20 литров
- Поворотный стол Ø 255 мм

МАТЕРИАЛЫ, РАЗРЕШЕННЫЕ К ИСПОЛЬЗОВАНИЮ В МИКРОВОЛНОВОЙ ПЕЧИ

Для приготовления или разогрева в микроволновой печи используйте только посуду, подходящую для этого. На посуду, предназначенную для использования в микроволновой печи, нанесены специальные знаки. Если вы сомневаетесь в пригодности посуды для использования в микроволновой печи, проконсультируйтесь у изготовителя посуды или проведите следующий тест:

1. Поставьте в микроволновую печь один контейнер, подходящий для использования в микроволновой печи и наполненный одним стаканом воды 250 мл, и второй пустой тестируемый контейнер.
2. Включите микроволновую печь на максимальную мощность, длительность программы 1 минута.
3. После окончания работы микроволновой печи проверьте пустой контейнер, если он горячий, то он не подходит для использования в микроволновой печи.

Алюминиевая фольга.	Только в качестве защиты. Может быть использована для покрытия тонких частей мяса или птицы, чтобы избежать пригорания. Может произойти искрение, если фольга расположена слишком близко к внутренним стенкам печи. Фольга должна располагаться не менее 2,5 см от стенок печи.
Глиняная посуда.	Следуйте инструкции производителя посуды. Не используйте посуду, содержащую декоративную металлическую отделку, сколы и трещины.
Столовая посуда.	Следуйте инструкциям производителя посуды. Не используйте посуду, содержащую декоративную металлическую отделку, сколы или трещины.
Стеклянные банки.	Всегда снимайте крышку банки. Используйте только для разогрева пищи, большинство стеклянных банок изготавливаются не из жаропрочного стекла и могут лопнуть.
Стеклопосуда.	Посуда из термостойкого стекла. Убедитесь, что на ней нет металлической отделки. Не используйте посуду с трещинами или сколами.
Пакеты для запекания в духовке.	Следуйте инструкции изготовителя. Не используйте металлическую проволоку. Предварительно сделайте в пакете дырочки (отверстия) для выхода пара.
Бумажные тарелки и стаканы.	Используйте только для разогрева пищи. Не оставляйте микроволновую печь без присмотра во время работы.
Бумажные полотенца.	Используйте только во время разогрева пищи для предотвращения разбрызгивания жира. Не оставляйте микроволновую печь без присмотра во время работы.
Пергамент.	Используется в качестве прикрытия для предотвращения разбрызгивания жира или в качестве упаковки для приготовления на пару.
Пластиковая посуда.	Следуйте инструкции изготовителя посуды. На посуде должен быть специальный значок, символизирующий возможность использования в микроволновой печи. Некоторые пластиковые контейнеры размягчаются при использовании в микроволновой печи. Мешки для приготовления на пару и плотно закрытые пластиковые пакеты должны быть предварительно проколоты для выхода пара.
Пластиковая упаковка.	Пластиковая упаковка может использоваться для покрытия пищи и препятствия выхода влаги во время разогрева. Не позволяйте пластиковой упаковке контактировать с пищей.
Термометры.	Смотрите инструкцию изготовителя. Используйте специальные термометры для измерения температуры при приготовлении мяса, птицы или рыбы.
Восковая бумага.	Используйте в качестве прикрытия для предотвращения разбрызгивания жира и удержания влаги в пище. Заворачивайте неплотно, оставляя отверстия для выхода пара.

ВНИМАНИЕ! При разогреве в микроволновой печи пищи в бумажных или пластиковых контейнерах следите за печью, возможно воспламенение.

МАТЕРИАЛЫ, КОТОРЫЕ НЕЛЬЗЯ ИСПОЛЬЗОВАТЬ В МИКРОВОЛНОВОЙ ПЕЧИ

Алюминиевые лотки.	Могут вызвать искрение. Переложите пищу в посуду, безопасную для использования в микроволновой печи.
Пищевой картон с металлическими ручками (декоративной отделкой).	
Металлическая посуда.	
Бумажные мешки.	Могут возгораться в микроволновой печи.
Проволочные перевязки.	Может возникнуть искрение, что может вызвать огонь в печи.
Пенопласт.	Может расплавиться и привести к загрязнению микроволновой печи.
Дерево.	Высыхает при использовании в микроволновой печи, может потрескаться.

УСТАНОВКА МИКРОВОЛНОВОЙ ПЕЧИ

Аккуратно распакуйте микроволновую печь. Удалите все упаковочные материалы и выньте аксессуары из внутренней камеры микроволновой печи. Внимательно осмотрите микроволновую печь на наличие вмятин на корпусе или повреждений дверцы. Если вы заметили, что дверца микроволновой печи повреждена, ни в коем случае не устанавливайте и не используйте данную микроволновую печь.

Для установки микроволновой печи выберите ровную поверхность, которая обеспечивает достаточное место для вентиляции микроволновой печи и свободного открывания дверцы микроволновой печи.

Минимальное расстояние между боковыми и задней панелями микроволновой печи до стены должно быть не менее 7,5 см.

Расстояние над верхней панелью микроволновой печи должно быть не менее 30 см.

Не снимайте ножки с нижней части микроволновой печи.

Удалите защитную пленку с поверхности корпуса микроволновой печи, если она там имеется.

Не удаляйте светло-коричневую крышку из внутренней камеры микроволновой печи, она защищает магнетрон.

Блокировка вентиляционных отверстий микроволновой печи может привести к ее повреждению.

Устанавливайте микроволновую печь как можно дальше от радиоприемников и телевизоров. Работа микроволновой печи может повлиять на их работу.

Подключите микроволновую печь к сетевой розетке, имеющей заземление. Откройте дверцу печи и установите роликовое кольцо, а на него - поворотный стол, совмещая крепеж на поворотном столе с держателем в центре микроволновой печи. Проверьте, плотно ли стол установлен: он не должен свободно прокручиваться. Закройте дверцу печи и нажмите клавишу «Стоп/Отмена».

На дисплее высветятся цифры «0:00».

Ваша печь готова к работе и находится в режиме ожидания.

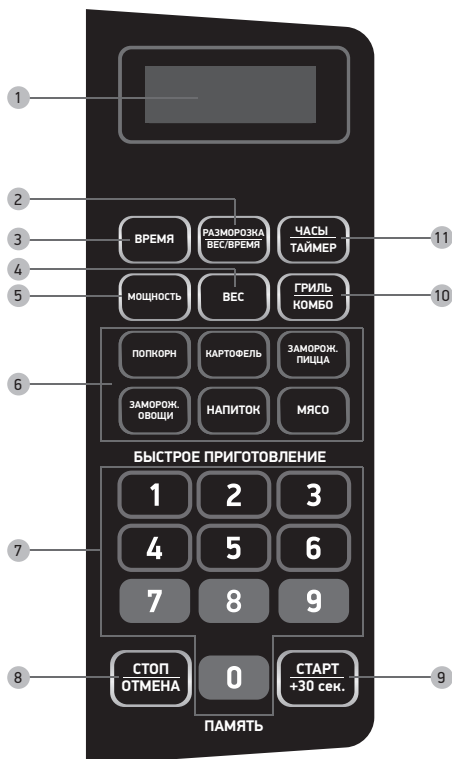
КОМПЛЕКТАЦИЯ

Микроволновая печь	1 шт.
Стеклянный поворотный стол	1 шт.
Роликовое кольцо.....	1 шт.
Решетка для гриля.....	1 шт.
Крышка для микроволновой печи	1 шт.
Руководство по эксплуатации с гарантийным талоном..	1 шт.

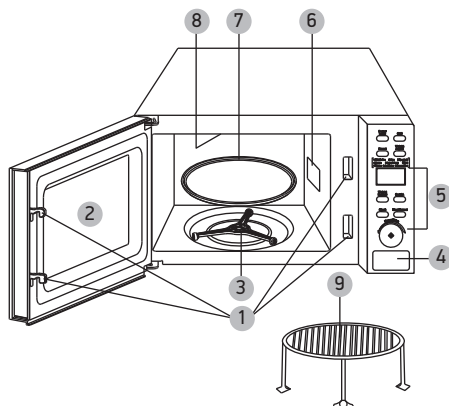
ПРИМЕЧАНИЕ!

- Никогда не устанавливайте стеклянный поворотный стол вверх дном.
- В процессе приготовления должны использоваться одновременно и стеклянный поворотный стол, и роликовое кольцо. Если поворотный стол или роликовое кольцо повреждены (имеют сколы или трещины), их необходимо заменить. Для этого обратитесь в уполномоченный сервисный центр.

ОБЩИЙ ВИД ПАНЕЛИ УПРАВЛЕНИЯ



УСТРОЙСТВО МИКРОВОЛНОВОЙ ПЕЧИ



- 1 Механизм блокировки двери
- 2 Окно
- 3 Роликовое кольцо
- 4 Клавиша открытия дверцы
- 5 Панель управления
- 6 Источник излучения
- 7 Стенлянный поворотный стол
- 8 Гриль
- 9 Металлическая решетка

- 1 LED-дисплей микроволновой печи
- 2 Клавиша выбора функции разморозки
- 3 Клавиша установки времени приготовления
- 4 Клавиша установки веса
- 5 Клавиша выбора мощности
- 6 Клавиши выбора программы приготовления
- 7 Цифровые клавиши
- 8 Клавиша стоп, отмена программы
- 9 Клавиша старт, быстрый старт, подтверждение выбора
- 10 Клавиша выбора режима работы
- 11 Клавиша установки часов/таймера

УСТАНОВКА ЧАСОВ

Подключите микроволновую печь к электрической сети, на дисплее отобразится индикация «0:00», раздастся короткий звуковой сигнал.

1. Нажмите клавишу «Часы/Таймер» один раз для выбора функции установки времени, на дисплее замигают две цифры часа.
2. Используйте цифровые клавиши для выбора текущего времени в часах и минутах, ввод времени осуществляется в формате 24 ч, от 0 до 23.
3. Нажмите клавишу «Часы/Таймер» для завершения установки времени, индикация «:» замигает, и установленное время отобразится на дисплее.

ПРИМЕЧАНИЕ

- Если время не установлено, актуальное время не будет отображаться на дисплее.
- Если в процессе установки часов в течение 1 минуты не будут производиться никакие действия, то часы перейдут в предыдущий режим работы.

ПРИГОТОВЛЕНИЕ В РЕЖИМЕ «МИКРОВОЛНЫ»

1. Нажмите клавишу «Время» и используя цифровые клавиши введите планируемое время приготовления.
2. Нажмите клавишу «Мощность», на дисплее отобразится «PL10», что соответствует 100% мощности микроволн. Повторно нажимая клавишу «Мощность» выберите необходимое значение и нажмите клавишу «Старт/+30 сек.» для начала приготовления.

ПРИМЕЧАНИЕ

- Для остановки или отмена операции используйте клавишу «Стоп/отмена». Если во время выбора режима приготовления в течение 1 минуты не будут произведены никакие действия, то микроволновая печь автоматически вернется в предыдущий режим работы.
- При выборе мощности «PL0» микроволны использоваться не будут, будет работать только вентилятор внутри микроволновой печи. Используйте данный режим для удаления запахов.
- Нажатие клавиши «Мощность» во время работы позволяет изменить уровень мощности микроволнового излучения. Текущие значения будут отображены на мигающем дисплее в течение 3 секунд. Введите нужный уровень мощности и приготовление продолжится при вновь заданных параметрах.
- Чтобы печь дольше оставалась чистой, при приготовлении в режиме «Микроволны» накрывайте блюдо с продуктами специальной крышкой, входящей в комплект.

ПРИГОТОВЛЕНИЕ В РЕЖИМЕ «ГРИЛЬ»

Поместите продукты на решетку для гриля и установите ее в печь на поворотный стол. Нажмите клавишу «Гриль/комбо» для выбора режима приготовления, на дисплее загорится индикация «G-1». С помощью цифровых клавиш задайте время и нажмите клавишу «Старт/+30 сек.» на начала приготовления.

ПРИМЕЧАНИЕ:

- По истечении половины установленного времени приготовления дважды прозвучит звуковой сигнал. Для достижения более качественного приготовления блюда после звуковых сигналов нужно перевернуть

пищу, закрыть дверцу и повторно нажать клавишу «Старт/+30 сек.» для продолжения готовки. Если после звуковых сигналов никаких действий произведено не будет, приготовление блюда продолжится автоматически.

- В процессе приготовления продукты могут выделять сок или жир. Чтобы печь дольше оставалась чистой, поместите между решеткой и поворотным столом дополнительную посуду для стока жидкости.

ПРИГОТОВЛЕНИЕ В КОМБИНИРОВАННОМ РЕЖИМЕ

Нажмите клавишу «Гриль/комбо» для выбора режима приготовления, на дисплее загорится индикация «C-1» (55% микроволн+45% гриль) или «C-2» (36% микроволн+64% гриль). Соответствующий знак отобразится на дисплее. С помощью цифровых клавиш задайте время и нажмите клавишу «Старт/+30 сек.» на начала приготовления.

БЫСТРЫЙ СТАРТ

1. Для мгновенного приготовления при 100% мощности можно воспользоваться цифровыми клавишами 1-6, что соответствует времени приготовления - от 1 до 6 минут. Для увеличения времени приготовления используйте клавишу «Старт/+30 сек.» (максимальное время приготовления может быть задано 99 минут 59 секунд), каждое нажатие на клавишу «Старт/+30 сек.» увеличивает время выполнения программы.
2. В процессе приготовления в режиме «Микроволны», «Гриль» или комбинированном режиме или использования режима разморозки по времени каждое нажатие на клавишу «Старт/+30 сек.» увеличивает время выполнения программы.

ПРИМЕЧАНИЕ!

- В режимах разморозки по весу и Автоменю время не может быть увеличено клавишей «Старт/+30 сек.».

РАЗМОРОЗКА ПО ВЕСУ

1. Нажмите клавишу «Разморозка вес/время» один раз, на дисплее отобразится индикация «dEF-1».
2. Используйте цифровые клавиши для выбора веса размораживаемого продукта от 100 до 2000 грамм.
3. Нажмите клавишу «Старт/+30 сек.» для начала процесса разморозки.

РАЗМОРОЗКА ПО ВРЕМЕНИ

1. Нажмите клавишу «Разморозка вес/время» два раза для выбора режима разморозки по времени, отображение на дисплее «dEF2».
2. Используйте цифровые клавиши для установки времени разморозки от 0:05 секунд до 95:00 минут.
3. Уровень мощности микроволн в режиме разморозки по времени равен 30% (PL3). Для изменения уровня мощности нажмите клавишу «Мощность» и используйте цифровые клавиши для выбора нужного значения. Для начала разморозки нажмите «Старт/+30 сек.», оставшееся время отобразится на дисплее.

ПРИМЕЧАНИЕ!

- Уровень мощности микроволн в режиме разморозки по времени равен 30% (PL3), и его нельзя изменить.

ПРОГРАММЫ АВТОМАТИЧЕСКОГО ПРИГОТОВЛЕНИЯ В МИКРОВОЛНОВОЙ ПЕЧИ

Используя соответствующие клавиши на панели управления микроволновой печи выберите программу приготовления. Выберите вес/объем блюда повторными нажатиями на клавиши соответствующих программ.

Нажмите клавишу «Старт/+30 сек.» для начала приготовления, прозвучит звуковой сигнал. По окончании программы звуковой сигнал прозвучит 5 раз и микроволновая печь автоматически перейдет в режим ожидания.

ПРОГРАММЫ АВТОМАТИЧЕСКОГО ПРИГОТОВЛЕНИЯ

Наименование программы	Вес (г)	Индикация на дисплее
ПОПКОРН	50	50
	100	100
КАРТОФЕЛЬ	230	1
	460	2
	690	3
ЗАМОРОЖЕННАЯ ПИЦЦА	100	100
	200	200
	400	400
ЗАМОРОЖЕННЫЕ ОВОЩИ	150	150
	350	350
	500	500
НАПИТОК	1 чашка (~120 мл)	1
	2 чашки (~240 мл)	2
	3 чашки (~360 мл)	3

ПРОГРАММА АВТОМАТИЧЕСКОГО ПРИГОТОВЛЕНИЯ «МЯСО»

КУРИЦА Нажмите клавишу «МЯСО» 1 раз, на дисплее отобразится «CHIC» - программа приготовления курицы, нажмите «Старт/+30 сек.» для подтверждения программы. Нажимайте клавишу «МЯСО» для выбора веса приготавливаемого блюда. Нажмите клавишу «Старт/+30 сек.» для начала приготовления, прозвучит звуковой сигнал. По окончании программы звуковой сигнал прозвучит 5 раз и микроволновая печь автоматически перейдет в режим ожидания.	600	600
	800	800
	1000	1000
	1200	1200
ГОВЯДИНА Нажмите клавишу «МЯСО» 2 раза, на дисплее отобразится «BEEF» - программа приготовления говядины, нажмите «Старт/+30 сек.» для подтверждения программы. Нажимайте клавишу «МЯСО» для выбора веса приготавливаемого блюда. Нажмите клавишу «Старт/+30 сек.» для начала приготовления, прозвучит звуковой сигнал. По окончании программы звуковой сигнал прозвучит 5 раз и микроволновая печь автоматически перейдет в режим ожидания.	500	500
	700	700
	900	900
	1100	1100
СВИНИНА Нажмите клавишу «МЯСО» 3 раза, на дисплее отобразится «PO» - программа приготовления свинины, нажмите «Старт/+30 сек.» для подтверждения программы. Нажимайте клавишу «МЯСО» для выбора веса приготавливаемого блюда. Нажмите клавишу «Старт/+30 сек.» для начала приготовления, прозвучит звуковой сигнал. По окончании программы звуковой сигнал прозвучит 5 раз и микроволновая печь автоматически перейдет в режим ожидания.	300	300
	450	450
	600	600
	750	750

ФУНКЦИЯ ТАЙМЕР

Прежде, чем воспользоваться функцией Таймер, необходимо настроить часы (см. пункт Установка часов).

Нажмите на клавишу «Часы/таймер» дважды, на дисплее отобразится «00:00» (первые цифры будут мигать). Используя цифровые клавиши введите время приготовления и нажмите «Старт/+30 сек.» для подтверждения. Когда обратный отсчет времени будет завершен, 5 раз прозвучит звуковой сигнал.

ПРИМЕЧАНИЕ

- Во время работы таймера выбор какой-либо программы невозможен.

ПРОГРАММИРОВАНИЕ МНОГООУПЕНЧАТОГО ПРОЦЕССА ПРИГОТОВЛЕНИЯ

Вы можете запрограммировать не более двух режимов для приготовления продукта. Если один из режимов «Размораживание», то он должен быть запрограммирован первым шагом, затем приготовление.

Например: вы планируете готовить блюдо 5 минут на 80% мощности и затем еще 10 минут на 60% мощности.

1. Нажмите клавишу «Время», затем цифровыми клавишами введите время готовки «5», «0», «0».
2. Нажмите клавишу «Мощность», затем клавишу 8 для задания 80% мощности микроволн.
3. Нажмите клавишу «Время», затем цифровыми клавишами введите время готовки «1», «0», «0», «0».
4. Нажмите клавишу «Мощность», затем клавишу 6 для задания 60% мощности микроволн.
5. Нажмите клавишу «Старт/+30 сек.» для начала приготовления. Печь подаст пять звуковых сигналов подряд, сигнализируя о завершении процесса приготовления.

ПРИМЕЧАНИЕ

- Программы Автоматического приготовления не могут быть установлены как один из этапов приготовления.

ФУНКЦИЯ БЛОКИРОВКИ ОТ СЛУЧАЙНОГО ВКЛЮЧЕНИЯ МИКРОВОЛНОВОЙ ПЕЧИ ДЕТЬМИ

БЛОКИРОВКА: В режиме ожидания микроволновой печи нажмите и удерживайте клавишу «Стоп/Отмена» в течение 3 секунд, раздастся длинный звуковой сигнал, и микроволновая печь перейдет в режим блокировки.

РАЗБЛОКИРОВКА: В режиме блокировки нажмите и удерживайте клавишу «Стоп/Отмена» в течение 3 секунд, раздастся длинный звуковой сигнал, микроволновая печь разблокируется и перейдет в режим ожидания.

ПРИМЕЧАНИЕ!

- В режиме блокировки дверца микроволновой печи не блокируется, блокируется только работа панели управления микроволновой печи.

ФУНКЦИЯ ПАМЯТИ

Нажмите клавишу «0» для выбора одной из трех сохраненных программ. На дисплее отобразится номер программы - 1, 2 или 3. Если программа уже была введена в память, нажмите «Старт/+30 сек.» для запуска программы. Если нет, то следуйте указаниям ниже для ввода программы в память печи.

1. Нажмите клавишу «0», на дисплее отобразится номер создаваемой программы - 1.
2. Нажмите клавишу «Время» для ввода времени приготовления. Затем нажмите «Мощность», на дисплее отобразится «PL10», что соответствует 10% мощности. Используя цифровые клавиши введите желаемый уровень мощности (например, 8 соответствует 80% мощности, индикация на дисплее «PL8»).
3. Нажмите «Старт/+30 сек.» для сохранения настроек, прозвучит звуковой сигнал и печь перейдет в режим ожидания. Если повторно нажать «Старт/+30 сек.», программа будет сохранена и сразу начнется ее выполнение.

ПРИМЕЧАНИЕ

- Если микроволновая печь не отключается от сети питания, то введенные программы сохраняются в памяти устройства. После отключения питания программы необходимо будет вводить вновь.

ОБЩИЕ ПРИМЕЧАНИЯ

- Чтобы в режиме приготовления на дисплее отобразился текущий уровень мощности, нажмите клавишу «Мощность».
- Чтобы в режиме приготовления узнать текущее время, нажмите клавишу «Часы/Таймер». В течение 3 секунд на дисплее будет мигать значение текущего времени.
- Если в режиме приготовления вы открыли дверцу печи, после ее закрытия нажмите клавишу «Старт/+30 сек.» для продолжения процесса.
- Если после установки параметров режима приготовления в течение 1 минуты не была нажата клавиша «Старт/+30 сек.» для подтверждения, все настройки будут сброшены.
- Об эффективном нажатии клавиши всегда свидетельствует звуковой сигнал. Если звукового сигнала не последовало, значит вы нажали клавишу недостаточно сильно.
- По окончании процесса приготовления всегда звучит пять звуковых сигналов.

ПРИМЕЧАНИЯ

- Если вы достали блюдо из печи не дожидаясь окончания процесса приготовления, то сбросьте установки, нажав клавишу Стоп/Отмена.
- Работа печи с пустой камерой может привести к перегреву устройства или поломке магнетрона. Гарантия на такую поломку не распространяется.

ПОИСК НЕИСПРАВНОСТЕЙ

Пожалуйста, проверьте возможные причины неисправности, прежде чем обращаться в сервис-центр.

Возможная проблема	Способы решения
Микроволновая печь не работает.	<ul style="list-style-type: none"> • Плохо закрыта дверца микроволновой печи. • Вилка шнура питания плохо вставлена в сетевую розетку. • Нет напряжения в электрической сети. • Неправильно установлена программа.
Конденсат на стенках микроволновой печи.	<ul style="list-style-type: none"> • Во время приготовления пищи, содержащей воду, образуется пар, который частично уходит из микроволновой печи, а частично оседает в виде конденсата на стенках микроволновой печи.
Искровые разряды внутри микроволновой печи.	<ul style="list-style-type: none"> • В режимах «Микроволны» не включайте микроволновую печь, если в нее не загружены продукты. • Удалите упаковку, содержащую металлические детали. • Не используйте посуду с металлической декоративной отделкой для приготовления в микроволновой печи.
Недостаточно разогреваются продукты.	<ul style="list-style-type: none"> • Неправильно выбран режим работы микроволновой печи. • Замороженные продукты не были разморожены перед процессом приготовления.
Продукты пригорают.	<ul style="list-style-type: none"> • Неправильно выбран режим работы микроволновой печи.
Пицца разогревается неравномерно.	<ul style="list-style-type: none"> • Несколько раз во время приготовления приостановите программу клавишей «Стоп/отмена» и перемешайте пищу. • Продукты, порезанные одинаковыми равномерными кусками или дольками, разогреваются более равномерно. • Не вращается стеклянный поворотный стол.

ЧИСТКА И УХОД

1. Перед чисткой микроволновой печи отключите ее от электрической сети.
2. Внутреннюю поверхность микроволновой печи содержите чистой и сухой. Удаляйте все остатки продуктов и крошки. Жирные пятна удаляйте при помощи влажной тряпки, не используйте абразивные моющие средства.
3. Удаляйте загрязнения с внешней стороны микроволновой печи мягкой салфеткой с добавлением неабразивных моющих средств.
4. Не допускайте попадания воды в вентиляционные отверстия микроволновой печи, так как это может привести к выходу ее из строя.
5. Панель управления микроволновой печи следует протирать только влажной тряпкой, не используйте спрей и другие концентрированные средства, так как они могут оставлять разводы и пятна.
6. Если внутри и снаружи микроволновой печи образуется конденсат, удалите его мягкой тканью.
7. Для очистки стеклянного поворотного стола выньте его из печи. Стеклянный поворотный стол можно мыть в посудомоечной машине.
8. Регулярно производите очистку роликового кольца микроволновой печи. Роликовое кольцо допускается мыть в посудомоечной машине. Следите за правильностью установки роликового кольца в микроволновой печи.

9. Чтобы избавиться от неприятного запаха во внутренней камере микроволновой печи, поставьте в микроволновую печь емкость с водой, положите в воду дольку лимона, установите таймер на 5 минут и нажмите клавишу «Старт/+30 сек./Подтверждение». После окончания процесса тщательно протрите камеру микроволновой печи.

РАДИОПОМЕХИ

Микроволновая печь может создавать телевизионные и радиопомехи. В этом случае:

- протрите дверцу микроволновой печи и уплотнительную прокладку на ней.
- переместите антенны радиоприемника или телевизора подальше от микроволновой печи.
- убедитесь в правильности установки и эксплуатации телевизора или радиоприемника.
- подключите микроволновую печь в отдельную розетку.

ВНИМАНИЕ!

- Не используйте абразивные материалы, такие как чистящий порошок, металлические мочалки и пластиковые подушечки. Протирайте микроволновую печь только влажной тряпкой.

ТЕХНИЧЕСКИЕ ХАРАКТЕРИСТИКИ

Модель	20MWG-741S/W
Максимальная потребляемая мощность: режим микроволн: режим гриля: режим комбинированный:	1050 Вт 1000 Вт 892 Вт
Параметры электропитания	~ 220-230 В; 50 Гц
Рабочая частота магнетрона	2450 МГц
Выходная мощность микроволн	700 Вт
Объем внутренней камеры	20 л
Диаметр стеклянного поворотного стола	255 мм
Класс защиты от поражения электрическим током	I класс защиты
Габариты микроволновой печи (ШxВxГ)	440x336x259 мм
Масса нетто микроволновой печи	11,3 кг

ИНФОРМАЦИЯ О СЕРТИФИКАТЕ СООТВЕТСТВИЯ

sticker

СЕРВИСНОЕ ОБСЛУЖИВАНИЕ

ВВК выражает вам огромную признательность за ваш выбор. Мы сделали все возможное, чтобы данное изделие удовлетворяло вашим запросам, а качество соответствовало лучшим мировым образцам.

В случае если ваше изделие марки ВВК будет нуждаться в техническом обслуживании, просим вас обращаться в один из Уполномоченных Сервисных Центров (далее – УСЦ). С полным списком УСЦ и их точными адресами вы можете ознакомиться на сайте www.bbk.ru, а также позвонив по номеру бесплатного телефона Единого информационного центра (номера телефонов соответствующих стран напечатаны на обложке инструкции). В случае возникновения вопросов или проблем, связанных с продукцией ВВК, просим вас обращаться в письменном виде по адресу: Россия, 125315, г. Москва, а/я 33, либо по электронной почте service@bbk.ru.

Условия Гарантийных обязательств

- Гарантийные обязательства, предоставляемые УСЦ, распространяются только на модели, предназначенные для производства или поставок и реализации на территории страны, где предоставляется гарантийное обслуживание, приобретенные в этой стране, прошедшие сертификацию на соответствие стандартам этой страны, а также маркированные официальными знаками соответствия.
- Изготовитель устанавливает на свои изделия следующие сроки службы и гарантийные сроки:

Название продукта	Срок службы, месяцев с даты выпуска	Гарантийный срок, месяцев со дня покупки
Мироволновые печи; Домашние хлебопечи; Кухонные машины; Домашний мультитовар; Электрический гриль	36	12

- Гарантийные обязательства действуют в рамках законодательства о защите прав потребителей и регулируются законодательством страны, на территории которой они предоставлены, и только при условии использования изделия исключительно для личных, семейных или домашних нужд. Гарантийные обязательства не распространяются на случаи использования товаров в целях осуществления предпринимательской деятельности либо в связи с приобретением товаров в целях удовлетворения потребностей предприятий, учреждений, организаций.
- Гарантийные обязательства не распространяются на перечисленные ниже принадлежности изделия, если их замена предусмотрена конструкцией и не связана с разборкой изделия. Для всех видов изделий:
 - Соединительные кабели, антенны и переходники для них, носители информации различных типов (аудио-, видеодиски, диски с программным обеспечением и драйверами, карты памяти), элементы питания.
 - Чехлы, ремни, шнуры для переноски, монтажные приспособления, инструмент, документацию, прилагаемую к изделию.
- Гарантия не распространяется на недостатки, возникшие в изделии вследствие нарушения потребителем правил использования, хранения или транспортировки товара, действий третьих лиц или непреодолимой силы, включая, но не ограничиваясь следующими случаями:
 - Если недостаток товара явился следствием небрежного обращения, применения товара не по назначению, нарушения условий и правил эксплуатации, изложенных в инструкции по эксплуатации, в том числе вследствие воздействия высоких или низких температур, высокой

влажности или запыленности, несоответствия Государственным стандартам параметров питающих, телекоммуникационных и кабельных сетей, попадания внутрь корпуса жидкости, насекомых и других посторонних предметов, веществ, а также длительного использования изделия в предельных режимах его работы.

- Если недостаток товара явился следствием несанкционированного тестирования товара или попыток внесения любых изменений в его конструкцию или его программного обеспечения, в том числе ремонта или технического обслуживания в неуполномоченной ремонтной организации.
 - Если недостаток товара явился следствием использования нестандартных (нетиповых) и (или) некачественных принадлежностей, аксессуаров, запасных частей, элементов питания, носителей информации различных типов или нестандартных (нетиповых) форматов информации.
 - Если недостаток товара связан с его применением совместно с дополнительным оборудованием (аксессуарами), отличным от дополнительного оборудования, рекомендованного к применению с данным товаром. Производитель не несет ответственность за качество дополнительного оборудования (аксессуаров), произведенного третьими лицами, за качество работы своих изделий совместно с таким оборудованием, а также за качество работы дополнительного оборудования ВВК совместно с изделиями других производителей.
 - Если недостаток товара проявляется в случае неудовлетворительной работы сетей связи, теле- или радиовещания, вследствие недостаточной емкости или пропускной способности сети, мощности радиосигнала, эксплуатации товара в зоне со сложной помеховой ситуацией, на границе или вне зоны устойчивого приема радиосигнала сети связи, теле- или радиовещания, в том числе из-за особенностей ландшафта местности и ее застройки.
- Недостатки товара, обнаруженные в период срока службы, устраняются уполномоченными на это ремонтными организациями (УСЦ). В течение гарантийного срока устранение недостатков производится бесплатно при предъявлении оригинала заполненного гарантийного талона и документов, подтверждающих факт и дату заключения договора розничной купли-продажи (товарный, кассовый чек и т. п.). В случае отсутствия указанных документов гарантийный срок исчисляется со дня изготовления товара. При этом следует учитывать:
 - Настройка и установка (сборка, подключение и т. п.) изделия, описанная в документации, прилагаемой к нему, не входит в объем гарантийных обязательств и могут быть выполнены как самим пользователем, так и специалистами большинства уполномоченных сервисных центров соответствующего профиля на платной основе.
 - Работы по техническому обслуживанию изделий (чистка и смазка приводов для считывания информации с носителей различных типов, чистка и смазка движущихся частей, замена расходных материалов и принадлежностей и т. п.) производятся на платной основе.
 - Изготовитель не несет ответственности за возможный вред, прямо или косвенно нанесенный своей продукцией людям, домашним животным, имуществу в случае, если это произошло в результате несоблюдения правил и условий эксплуатации, хранения, транспортировки или установки изделия; умышленных или неосторожных действий потребителя или третьих лиц.

8. Ни при каких обстоятельствах Изготовитель не несет ответственности за какой-либо особый, случайный, прямой или косвенный ущерб или убытки, включая, но не ограничиваясь перечисленным, упущенную выгоду, утрату или невозможность использования информации или данных, расходы по восстановлению информации или данных, убытки, вызванные перерывами в коммерческой, производственной или иной деятельности, возникающие в связи с использованием или невозможностью использования изделия или информации, хранящейся в нем или на сменном носителе, используемом совместно с данным изделием.
9. Изготовитель гарантирует корректную работу изделия только с теми форматами (версиями) носителей и данных, которые прямо указаны в инструкции пользователя для данного изделия. Изготовитель не гарантирует возможность полноценной работы изделия с носителями информации, запись или изготовление которых была осуществлена не в заводских условиях, или с нарушениями технологии, или на устройствах других производителей аудио-, видеотехники, или с нарушением действующего законодательства в области охраны авторских и смежных прав, защиты информации и других законных прав собственников, включая, но не ограничиваясь следующими случаями:
- использование носителей плохого качества может приводить к невозможности выполнения записи или воспроизведения, к потере записанных или отредактированных материалов или к повреждению изделия;
 - при использовании многослойных носителей информации может наблюдаться кратковременное искажение изображения и звука при переключении между слоями;
 - воспроизведение записываемых и перезаписываемых носителей в некоторых случаях может оказаться невозможным из-за условий выполнения их записи.
 - диск, записанный на другом устройстве, сессия записи которого не была закрыта, не может воспроизводиться или использоваться для записи или редактирования при помощи данного изделия.
 - диск, записанный при помощи данного изделия (если оно имеет такую функцию), может не воспроизводиться на другом устройстве.

Использование изделия по истечении срока службы

1. Срок службы, установленный Изготовителем для данного изделия, действует только при условии использования изделия исключительно для личных, семейных или домашних нужд, а также соблюдении потребителем правил эксплуатации, хранения и транспортировки изделия. При условии аннурированного обращения с изделием и соблюдения правил эксплуатации фактический срок службы может превышать срок службы, установленный Изготовителем.
2. По окончании срока службы изделия вам необходимо обратиться в Уполномоченный сервисный центр для проведения профилактического обслуживания изделия и определения его пригодности к дальнейшей эксплуатации. Работы по профилактическому обслуживанию изделий и его диагностике выполняются сервисными центрами на платной основе.
3. Изготовитель не рекомендует продолжать эксплуатацию изделия по окончании срока службы без проведения его профилактического обслуживания в Уполномоченном сервисном центре, т. к. в этом случае изделие может представлять опасность для жизни, здоровья или имущества потребителя.

Утилизация изделия

После окончания срока службы изделия его нельзя выбрасывать вместе с обычным бытовым мусором. Вместо этого оно подлежит сдаче на утилизацию в соответствующий пункт приема электрического и электронного оборудования для последующей переработки и утилизации в соответствии с федеральным или местным законодательством. Обеспечивая правильную утилизацию данного продукта, вы помогаете сэкономить природные ресурсы и предотвращаете ущерб для окружающей среды и здоровья людей, который возможен в случае ненадлежащего обращения. Более подробную информацию о пунктах приема и утилизации данного продукта можно получить в местных муниципальных органах или на предприятии по вывозу бытового мусора.



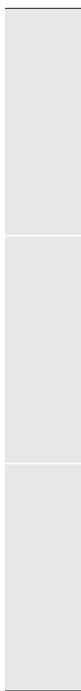
Дата производства

Каждому изделию присваивается уникальный серийный номер в виде буквенно-цифрового ряда и дублируется штрих-кодом, который содержит следующую информацию: название товарной группы, дату производства, порядковый номер изделия. Серийный номер располагается на задней панели продукта, на упаковке и в гарантийном талоне.



- 1 Первые цифры – год и месяц производства
- 2 Первые две буквы – код производителя
- 3 Вторые шесть цифр – порядковый номер изделия
- 4 Последние цифры – код модели

ВНИМАНИЕ! Во избежание недоразумений убедительно просим вас внимательно изучить Руководство по эксплуатации изделия и условия гарантийных обязательств, проверить правильность заполнения гарантийного талона. Гарантийный талон действителен только при наличии правильно и четко указанных: модели, серийного номера изделия, даты покупки, четких печатей фирмы-продавца, подписи покупателя. Серийный номер и модель изделия должны соответствовать указанным в гарантийном талоне. При нарушении этих условий, а также в случае, когда данные, указанные в гарантийном талоне, изменены или стерты, талон признается недействительным.



Единый информационный центр обеспечивает полную информационную поддержку деятельности компании в России, странах СНГ и Балтии. Профессиональные операторы быстро ответят на любой интересующий вас вопрос. Вы можете обращаться в единый центр по вопросам сервисного сопровождения, для рекомендаций специалистов по настройке и подключению, для информирования о местах продаж, с вопросами о рекламных акциях и розыгрышах, проводимых компанией, а также с любыми другими вопросами о деятельности компании на территории России, стран СНГ и Балтии. Есть вопросы? Звоните - мы поможем!

Единый информационный центр (бесплатные звонки со стационарных телефонов):

Беларусь – 8 (820) 007-311-11

Казахстан – 8 (800) 080-45-67

Молдова – 0 (800) 61-007

Россия – 8 (800) 200-400-8 (бесплатные звонки со стационарных и мобильных телефонов)

Украина – 0 (800) 304-222-0

Время работы единого информационного центра:

Пн-Пт с 9:00 до 20:00 (по московскому времени).

Сб-Вс – выходные дни. В дни государственных праздников информационный центр не работает.

Настоящая инструкция является объектом охраны в соответствии с международным и российским законодательством об авторском праве. Любое несанкционированное использование инструкции, включая копирование, тиражирование и распространение, но не ограничиваясь этим, влечет применение к виновному лицу гражданско-правовой ответственности, а также уголовной ответственности в соответствии со статьей 146 УК РФ и административной ответственности в соответствии со статьей 7.12 КоАП РФ (ст. 150.4 КоАП в старой редакции).

Контактная информация:

1. Изготовитель: ООО «Мегабалт», г. Калининград, ул. Камская, д. 82; ТУ 3468-005-78647851-2013

2. Организация, уполномоченная на принятие и удовлетворение требований потребителей в отношении товара ненадлежащего качества, – ООО «Управляющая сервисная компания», 109202, Москва, шоссе Фрезер, д. 17А, стр. 1А.

BVK ELECTRONICS LTD.

СДЕЛАНО В РОССИИ

v1.0



<p>A Заполняется сервисным центром Заполняется сервисным центром</p> <p>_____ ДАТА ПРИЕМА дата приема</p> <p>_____ ДАТА ВЫДАЧИ дата выдачи</p> <p>_____ ОСОБЫЕ ОТМЕТКИ особливі позначення</p> <p>печать сервисного центра печатка сервисного центру</p>	<p>ОТРЫВНОЙ ТАЛОН «А» Заполняется сервисным центром</p> <p>_____ ДАТА ПРИЕМА дата приймання</p> <p>_____ ДАТА ВЫДАЧИ дата видачі</p> <p>_____ НОМЕР ЗАКАЗ-НАРЯДА номер замовлення-наряду</p> <p>_____ ПРЯВЛЕННЯ ДЕФЕКТА прояв дефекту</p> <p>_____ МАСТЕР майстер</p> <p>_____ IRIS КОД IRIS код</p>	<p>ВІДРИВНИЙ ТАЛОН «А» Заповнюється сервісним центром</p> <p>_____ печать сервисного центра печатка сервисного центру</p>
<p>B Заполняется сервисным центром Заполняется сервисным центром</p> <p>_____ ДАТА ПРИЕМА дата приймання</p> <p>_____ ДАТА ВЫДАЧИ дата видачі</p> <p>_____ ОСОБЫЕ ОТМЕТКИ особливі позначення</p> <p>печать сервисного центра печатка сервисного центру</p>	<p>ОТРЫВНОЙ ТАЛОН «Б» Заполняется сервисным центром</p> <p>_____ ДАТА ПРИЕМА дата приймання</p> <p>_____ ДАТА ВЫДАЧИ дата видачі</p> <p>_____ НОМЕР ЗАКАЗ-НАРЯДА номер замовлення-наряду</p> <p>_____ ПРЯВЛЕННЯ ДЕФЕКТА прояв дефекту</p> <p>_____ МАСТЕР майстер</p> <p>_____ IRIS КОД IRIS код</p>	<p>ВІДРИВНИЙ ТАЛОН «Б» Заповнюється сервісним центром</p> <p>_____ печать сервисного центра печатка сервисного центру</p>
<p>B Заполняется сервисным центром Заполняется сервисным центром</p> <p>_____ ДАТА ПРИЕМА дата приймання</p> <p>_____ ДАТА ВЫДАЧИ дата видачі</p> <p>_____ ОСОБЫЕ ОТМЕТКИ особливі позначення</p> <p>печать сервисного центра печатка сервисного центру</p>	<p>ОТРЫВНОЙ ТАЛОН «B» Заполняется сервисным центром</p> <p>_____ ДАТА ПРИЕМА дата приймання</p> <p>_____ ДАТА ВЫДАЧИ дата видачі</p> <p>_____ НОМЕР ЗАКАЗ-НАРЯДА номер замовлення-наряду</p> <p>_____ ПРЯВЛЕННЯ ДЕФЕКТА прояв дефекту</p> <p>_____ МАСТЕР майстер</p> <p>_____ IRIS КОД IRIS код</p>	<p>ВІДРИВНИЙ ТАЛОН «B» Заповнюється сервісним центром</p> <p>_____ печать сервисного центра печатка сервисного центру</p>



ГАРАНТИЙНЫЙ ТАЛОН

ГАРАНТІЙНИЙ ТАЛОН

ГАРАНТИЯ ГАРАНТІЯ

Заполняется фирмой-продавцом

Заповнюється фірмою-продавцем

ИЗДЕЛИЕ
виріб

МОДЕЛЬ
модель

СЕРИЙНЫЙ НОМЕР
серійний номер

ДАТА ПРОДАЖИ
дата продажу

ФИРМА-ПРОДАВЕЦ
фірма-продавець

АДРЕС ФИРМЫ-ПРОДАВЦА
адрес фірми-продавця

ТЕЛЕФОН ФИРМЫ-ПРОДАВЦА
телефон фірми-продавця

С УСЛОВИЯМИ ГАРАНТИИ ОЗНАКОМЛЕН
З УМОВАМИ ГАРАНТІЇ ОЗНАЙОМЛЕНІЙ

ПОДПИСЬ ПОКУПАТЕЛЯ
ПІДПИС ПOKУПЦЯ

печать или штамп продавца
печатка або штамп продавця

**ВНИМАНИЕ!
УВАГА!**

Покалукіста, потрєбуєйте от продавца полностью заполнить гарантийный талон, включая отрывные корешки внутри.
Будь ласка, вимагайте від продавця повністю заповнити гарантійний талон, включаючи відірвні корінці всередині.



ОТРЫВНОЙ ТАЛОН «А»
Заполняется фирмой-продавцом

ВІДРИВНИЙ ТАЛОН «А»
Заповнюється фірмою-продавцем

ИЗДЕЛИЕ
виріб

МОДЕЛЬ
модель

СЕРИЙНЫЙ НОМЕР
серійний номер

ДАТА ПРОДАЖИ
дата продажу

ФИРМА-ПРОДАВЕЦ
фірма-продавець

СВЕДЕНИЯ ОБ УСТАНОВКЕ ИЗДЕЛИЯ
ВІДОМОСТІ ПРО ВСТАНОВЛЕННЯ ВИРОБУ

Фирма-установщик
Фірма-встановлювач

Номер сертификата
Номер сертифікату

Дата установки
Дата встановлення

Мастер
Майстер



ОТРЫВНОЙ ТАЛОН «Б»
Заполняется фирмой-продавцом

ВІДРИВНИЙ ТАЛОН «Б»
Заповнюється фірмою-продавцем

ИЗДЕЛИЕ
виріб

МОДЕЛЬ
модель

СЕРИЙНЫЙ НОМЕР
серійний номер

ДАТА ПРОДАЖИ
дата продажу

ФИРМА-ПРОДАВЕЦ
фірма-продавець



ОТРЫВНОЙ ТАЛОН «В»
Заполняется фирмой-продавцом

ВІДРИВНИЙ ТАЛОН «В»
Заповнюється фірмою-продавцем

ИЗДЕЛИЕ
виріб

МОДЕЛЬ
модель

СЕРИЙНЫЙ НОМЕР
серійний номер

ДАТА ПРОДАЖИ
дата продажу

ФИРМА-ПРОДАВЕЦ
фірма-продавець



