

Mat. – Nr. – Konstante
3740

Gebrauchs-/
Aufstelanweisung
52 8596
(de)
52 8595
(el)
52 8597
(en)

Programmtabelle
52 8599
(de)
52 8598
(el)
52 8600
(en)

1) 36 2041
(de-Symbole)
2) 48 1310
(el)
48 1311
(en)

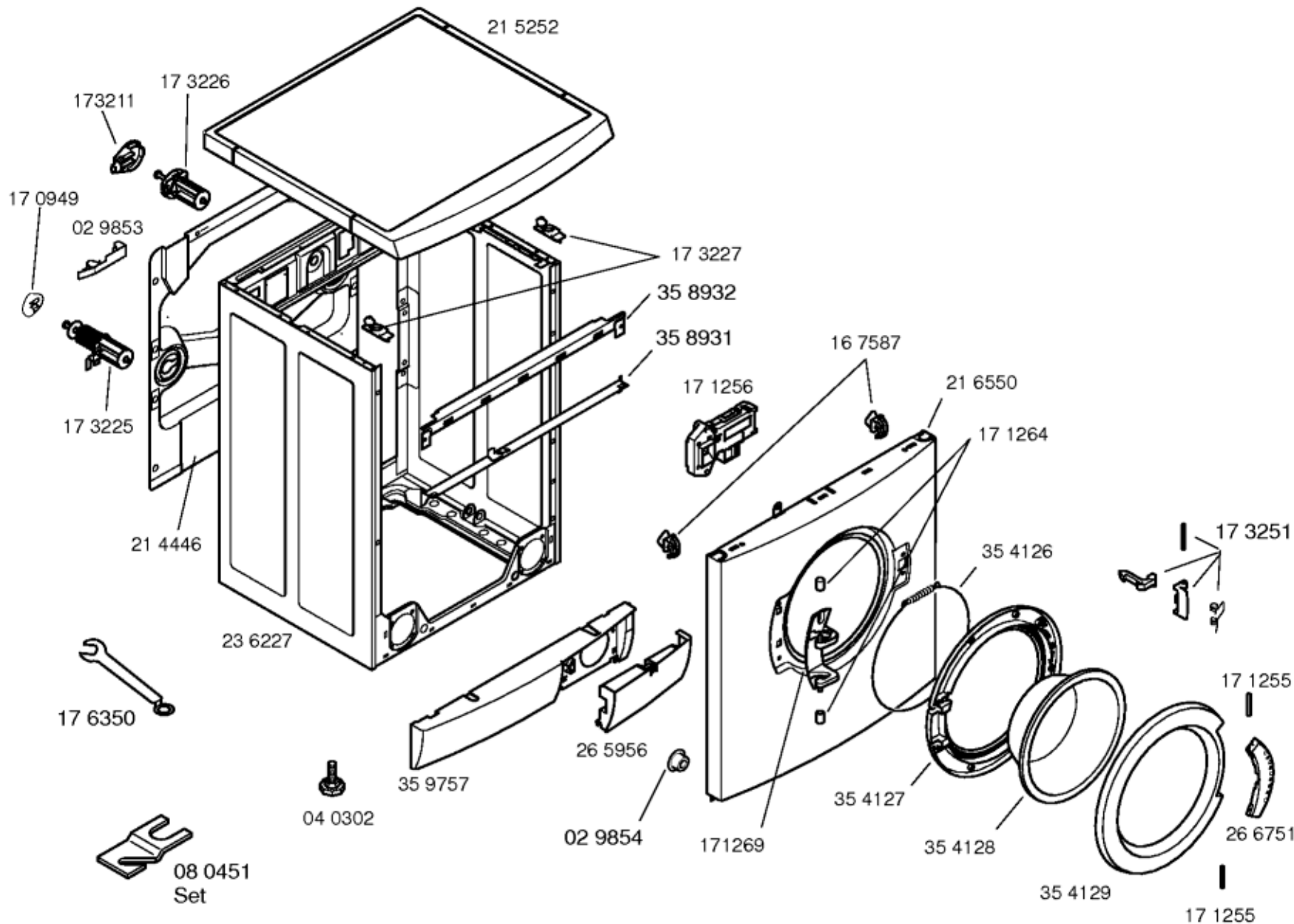
Zubehör:
Verbindungssatz für
Waschtrockensäule
WTZ1120
Verbindungssatz für
Waschtrockensäule mit
Auszugsplatte
WTZ1180
Unterbauabdeckung
WMZ2340
Bodenbefestigung
WMZ2200
Verlängerung für
Kalt- und Warmwasser-
anschluß 2,5m
WMZ2380



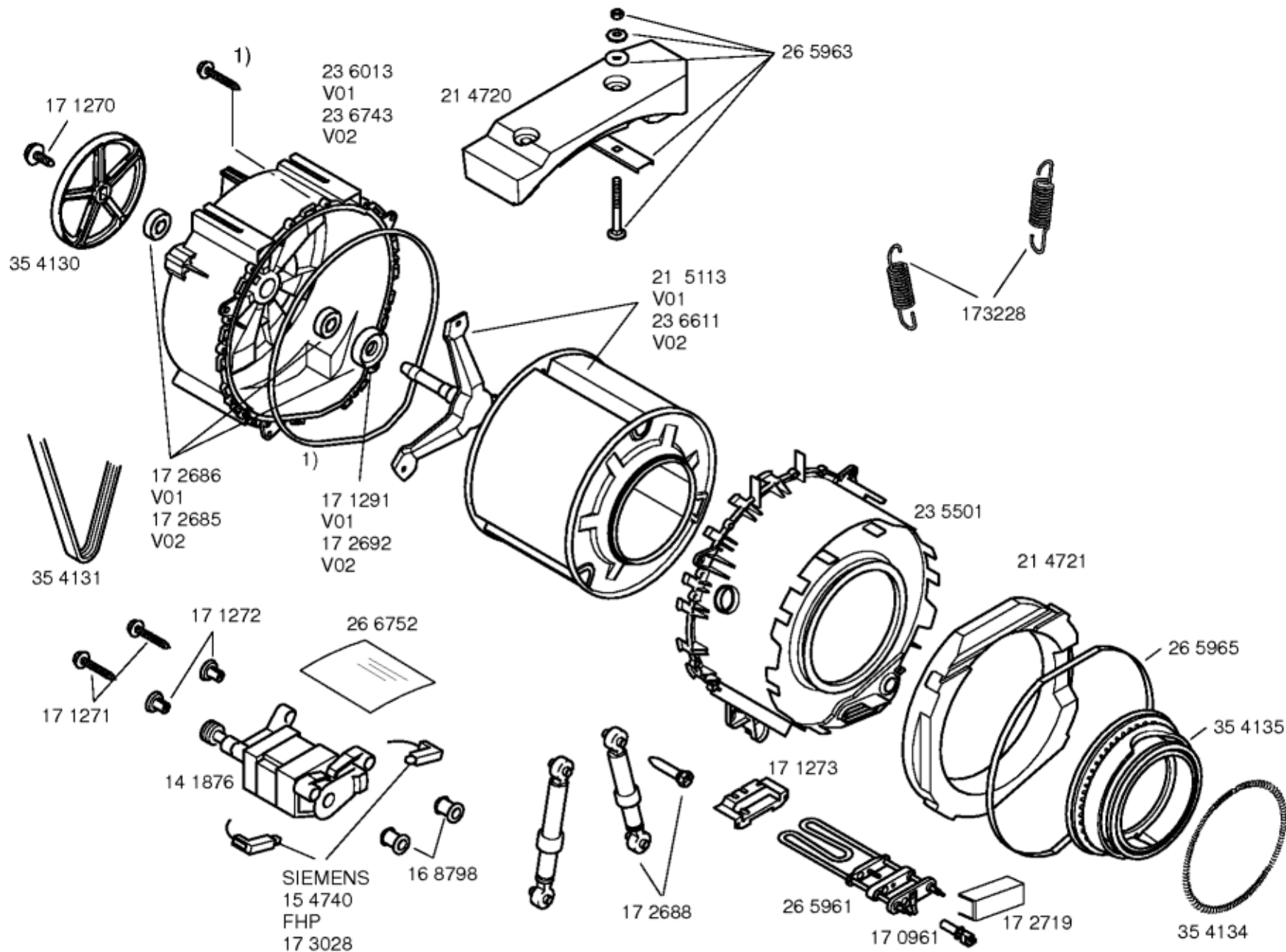
BOSCH

Maxx for Kids – WFL166KGR/04–V01
Maxx for Kids – WFL166KGR/10–V02

WASCHGERÄTE
Waschvollautomaten

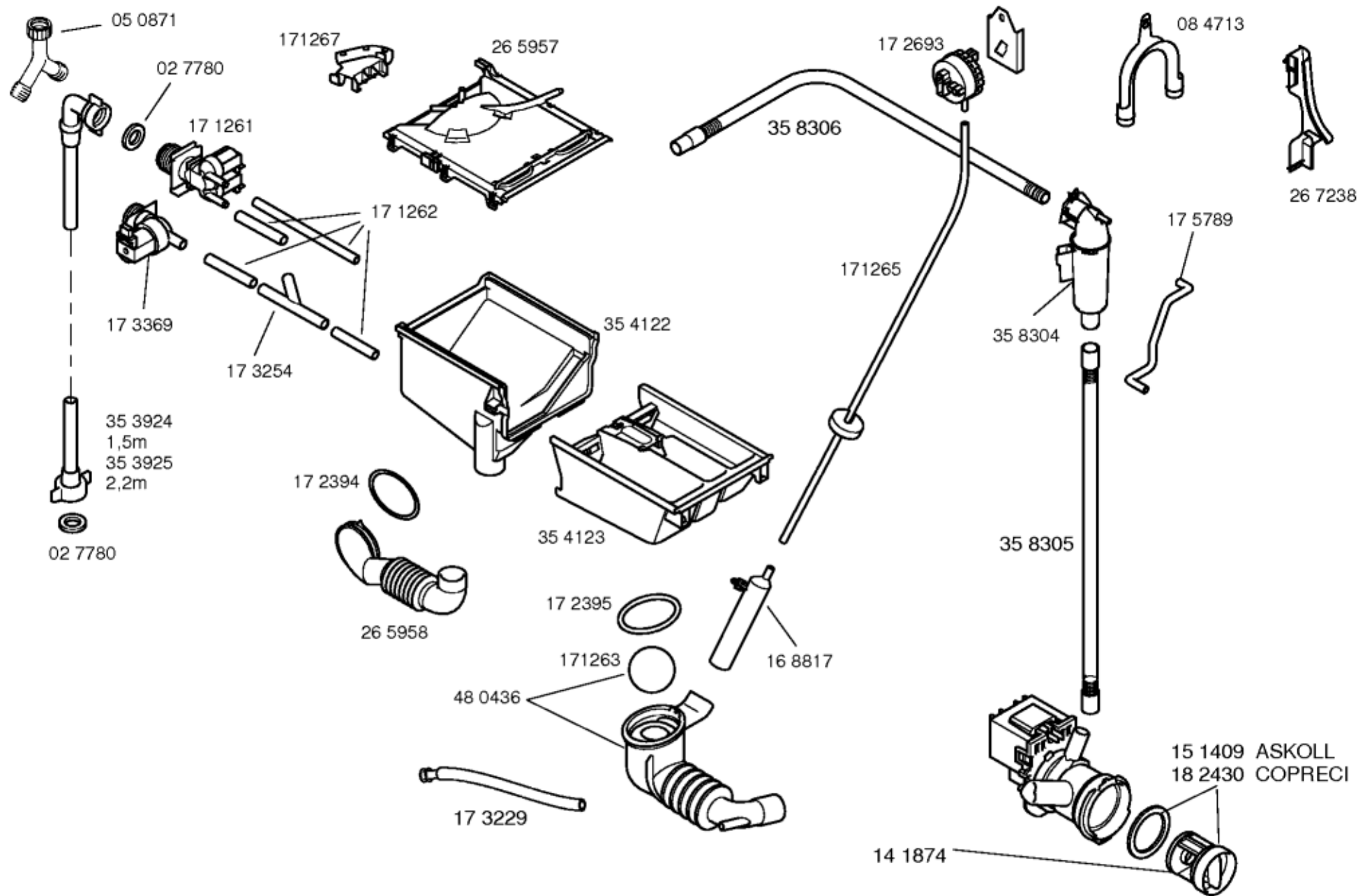


Mat. – Nr. – Konstante
3740



Mat. – Nr. – Konstante
 3740

1) 26 5964



Position ID	Spare part no.	Replacement	Description
0100	00528597		Operating/installations instructions
0104	00266722	00481580	Power cord
0106	00171254	00623842	Capacitor-interference suppre.
0108	00172694		Cable harness
0108	00172695	00423701	Cable harness
0108	00172696	00423704	Cable harness
0108	00183210	00423702	Cable harness
0110	00268123		Control module
0114	00172697		Coupling
0116	00172699		Knob-programme
0118	00172698		Coupling
0120	00172700		Knob-RPM
0122	00269962		Tray handle-dispenser
0200	00173226		Transit bolt
0202	00173225		Transit bolt
0204	00170949	00170933	Cover
0205	00173211	00170933	Cover
0206	00029853		Holder
0208	00214446	00474870	Case-rear part
0210	00236227	00247508	Housing
0212	00040302		Foot
0214	00215252		Worktop
0216	00173227	00183786	Holder
0220	00359757	00796389	Panel-base
0222	00265956	00796389	Panel-base
0224	00171256	00182154	Electric lock

0226	00167587	00067083	Holder
0228	00029854	00606923	Holder
0230	00216550	00235567	Front panel
0232	00171264		Bushing
0234	00171269		Hinge-window
0236	00354126	00439671	fastening ring
0238	00354127	00715042	Ring
0240	00354128	11020392	Window
0242	00354129	00366232	Frame-window
0244	00266751		Handle
0246	00171255		Axis
0247	00173251	00634207	Latch
0248	00080451	00493529	Floor Securing Component
0302	00173228	00642529	Spring-tank
0304	00265963		Fixing kit
0306	00214720		Weight
0308	00171270		Screw
0310	00354130	11002942	Pulley
0312	00354131	00678914	Belt-drive
0315	00172685		Bearing set
0316	00265964		Sealing
0317	00172692	00613083	Shaft seal
0322	00236611	00215117	Drum
0324	00235501	00715100	Tub
0326	00214721	00773470	Weight
0328	00265965		Band
0330	00354135		Boot gasket
0332	00354134		fastening ring
0334	00171273		Holder

0336	00265961		Heating element
0338	00170961		Sensor-NTC
0340	00172688	00448032	Shock absorber
0342	00171271		Screw
0344	00171272		Fixture
0346	00168798		Holder
0348	00141876	00145563	Motor
0350	00154740		Carbon-brush
0350	00173028		Carbon-brush
0351	00266752		Cover
0400	00353924	00700836	Hose-inlet
0400	00353925		Hose-inlet
0402	00027780		Filter-water inlet
0404	00050871		Branching piece
0406	00171261	00428210	Valve-magnet
0408	00173369	00428212	Valve-magnet
0412	00265957		Dispenser tray-upper part
0414	00354122		Dispenser tray-lower part
0416	00354123		Dispenser tray
0418	00265958		Hose-fill
0420	00480436		Eco-hose-sump
0422	00171263		Ball-sump
0423	00173229	00608010	Drain hose
0424	00168817	00424981	Pressure chamber
0428	00171265	00491919	Hose-pressure chamber
0430	00172693	00600925	Regulator-water level
0434	00172394	00421488	fastening ring
0436	00172395	00603523	fastening ring
0438	00358306		Outlet hose

0440	00141874	00145787	Pump-drain
0448	00182430		Filter-fluff
0448	00151409		Filter-fluff
0450	00084713	00655300	Holder
0451	00358304		Container return
0452	00358305		Hose
0454	00171267		Holder
0456	00173254		Connection piece
0458	00171262		Hose-valve/soap box
0460	00175789		Hose-vent
0462	00267238		Holder