



Класс защиты - II



KZ.0.02.0072

РУКОВОДСТВО ПОЛЬЗОВАТЕЛЯ

Перед началом эксплуатации пылесоса
внимательно прочитайте настоящие
инструкции. Сохраните эти инструкции!

Подлежит использованию по
назначению
в нормальных условиях
Срок службы : 7 лет

Сделано во **Вьетнаме**
Юридический адрес
изготовителя : Самсунг
Электроникс Ко, Лтд,
416 Маetan 3-донг Еонгтонг-гу
Сувон-си Гьeонгджи-до
443-742 Корея

Модель: SC6632, SC6652

Сертификат № : РОСС KR.AB57.B00065

Срок действия с 17.01.2011 до 16.01.2014

Орган по сертификации : РОСС RU.0001.11AB57



Завод: ООО Самсунг Электроникс Вьетнам, Вьетнам, провинция Бак Ninh, Район Йен Фонг, Коммуна Йен Транг,
Промышленная зона Йен Фонг 1

Импортер в России: ООО "Самсунг Электроникс Рус Компани", 125009, г. Москва, Большой Гнезниковский
переулок, дом 1, строение 2

Пылесос

руководство пользователя

- * Перед использованием устройства внимательно прочтите инструкцию.
- * Устройство можно использовать только внутри помещения.

Русский

imagine the possibilities

Благодарим за приобретение продукции
компании Samsung. Для получения полного
обслуживания
зарегистрируйте устройство по адресу
www.samsung.com/register

SAMSUNG

ВАЖНЫЕ МЕРЫ ПРЕДОСТОРОЖНОСТИ

1. Внимательно прочитайте руководство. Перед включением убедитесь, что напряжение сети электропитания соответствует данным, указанным на табличке с техническими характеристиками пылесоса, расположенной на дне прибора.
2. **ПРЕДУПРЕЖДЕНИЕ:** Не пользуйтесь пылесосом для чистки мокрых ковров или полов.
Не всасывайте пылесосом воду.
3. Необходимо быть особенно внимательным при использовании любых бытовых приборов в присутствии детей. Не позволяйте детям играть с пылесосом. Никогда не разрешайте детям включать пылесос без присмотра взрослых. Используйте пылесос только по назначению, как описано в данном руководстве.
4. Не используйте пылесос без пыле борника. Для поддержания наилучшей эффективности пылесборник следует опорожнять до его заполнения.
5. Не используйте пылесос для сбора спичек, горячего пепла или окурков. Не допускайте нахождения пылесоса вблизи кухонных плит или других источников тепла. Высокая температура может привести к деформации и выцветанию пластиковых частей прибора.
6. Не следует собирать пылесосом жесткие, острые предметы, поскольку они могут повредить части пылесоса. Не вставляйте на шланг. Не помещайте на шланг тяжелые предметы. Не блокируйте всасывающее или выпускное отверстия.
7. Выключайте пылесос при помощи кнопки на корпусе перед отключением шнура питания от розетки. Отсоединяйте вилку шнура питания от электрической розетки перед заменой мешка или контейнера для сбора пыли. Во избежание повреждений шнур питания следует отсоединять от розетки, держа за вилку, а не за шнур.
8. Данное устройство может использоваться детьми от восьми лет, а также людьми с ограниченными физическими или умственными способностями только под контролем других лиц

либо после того, как они были проинструктированы о мерах безопасности при использовании устройства.

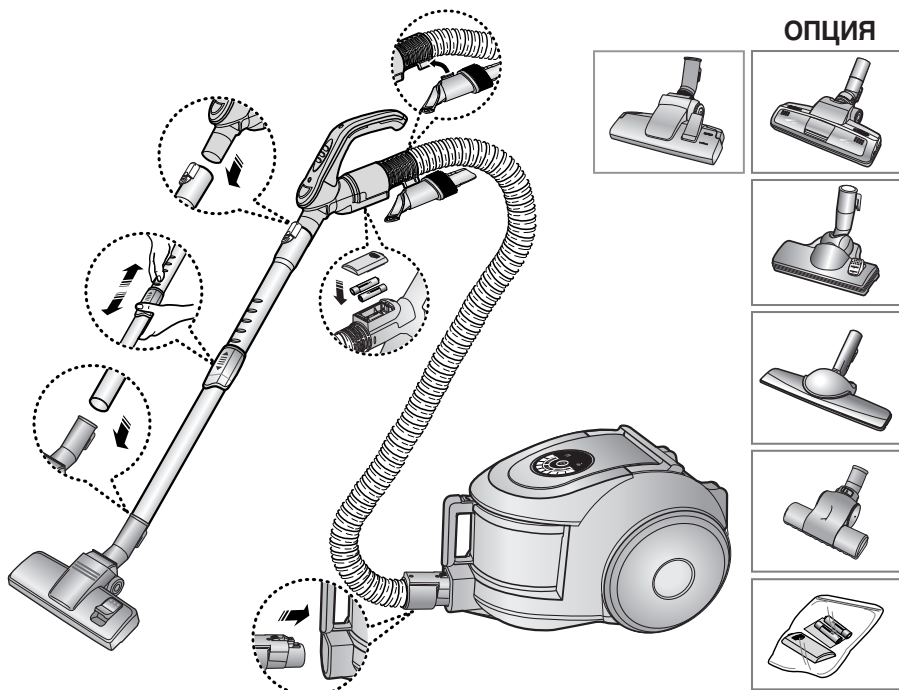
9. Детям не рекомендуется играть с устройством. Чистка и использование устройства должно осуществляться детьми под контролем взрослых.
10. Не рекомендуется использовать удлинители.
11. Если пылесос работает неправильно, отключите его от электросети и проконсультируйтесь с официальным сервисным агентом.
12. При повреждении шнура питания во избежание опасности он должен быть заменен производителем или его сервисным агентом, либо лицом с соответствующей квалификацией.
13. Не следует носить пылесос, держась за шланг. Для этого нужно использовать ручку на пылесосе.
14. Пылесос предназначен для уборки поверхностей, загрязненных пылью.
15. Не используйте пылесос для уборки поверхностей, загрязненных пищевыми продуктами (например, сахарный песок, соль, мука и пр. сыпучие продукты), а также поверхностей, загрязненных строительными материалами (например, побелка, песок, земля, цемент и пр.) и стиральным порошком.
16. Не используйте неисправный пылесос. В том случае, если возникла какая-либо неисправность, немедленно обратитесь в авторизованный сервисный центр компании Самсунг Электроникс.



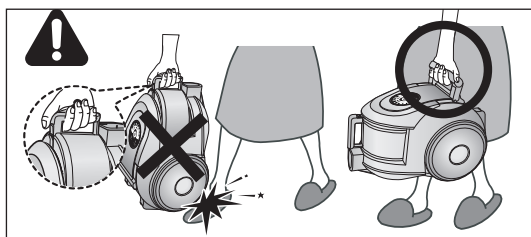
Предупреждение
Данный пылесос предназначен только для домашнего использования.

Не используйте пылесос для удаления строительных отходов или мусора. Не используйте пылесос при отсутствии одного из фильтров, так как это может привести к повреждению внутренних компонентов и аннулированию гарантийных обязательств.

1 СБОРКА ПЫЛЕСОСА

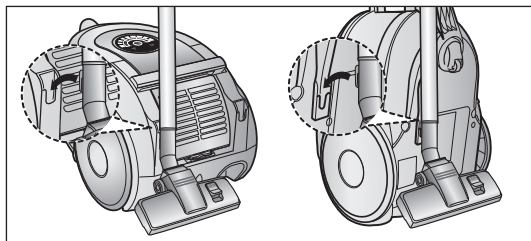


► Составные части могут отличаться в зависимости от модели.



ПРЕДУПРЕЖДЕНИЕ!

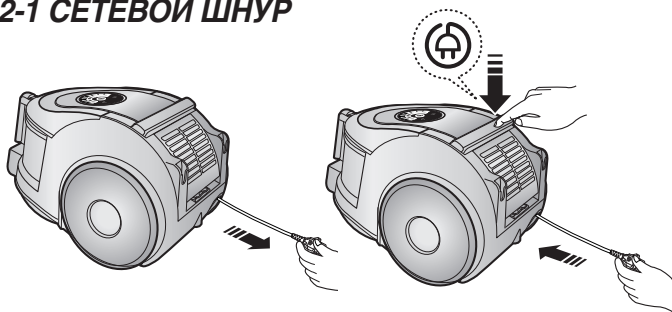
Не следует нажимать кнопку ручки пыле борника, переноса прибор.



Храните насадку для чистки полов, зафиксировав ее в соответствующей подставке.

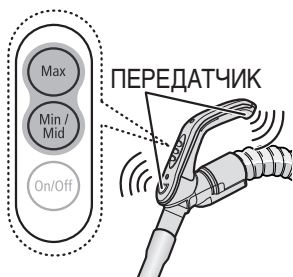
2 РАБОТА С ПЫЛЕСОСОМ

2-1 СЕТЕВОЙ ШНУР



2-2 ВЫКЛЮЧАТЕЛЬ СЕТЕВОГО НАПРЯЖЕНИЯ

- ШЛАНГ



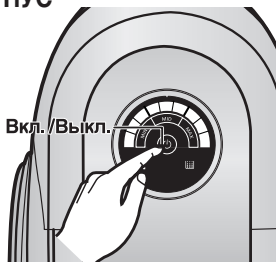
УПРАВЛЕНИЕ В РУКОЯТКЕ

(Управление пылесосом производится по инфракрасному каналу)

- 1. Включение и выключение пылесоса**
Пылесос включается нажатием кнопки «ON/OFF » (ВКЛ/ВЫКЛ). Пылесос выключается повторным нажатием этой кнопки.
- 2. Режим работы пылесоса («MIN/MID,MAX » - минимум/средний/максимальный)**
Последовательно нажимайте кнопку «MODE » (режим), чтобы выбрать подходящий режим. «(ON)MIN -MID-MAX » (вкл мин-средн.-макс)



- КОРПУС



Последовательно нажимайте кнопку регулировки мощности, чтобы выбрать подходящий режим. ON(MAX) - OFF) (вкл.макс(выкл))

ПРИМЕЧАНИЕ:

Если ручьятка дистанционного управления не работает, пылесосом можно управлять с помощью кнопки управления на его корпусе.




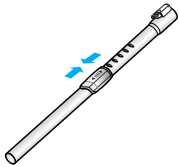

Световой индикатор фильтра загорается, когда требуется проверить или опорожнить пылесборник. Применяется также звуковая сигнализация.

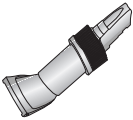

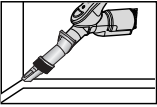
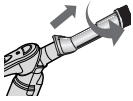
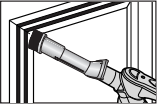
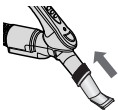
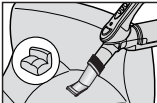


Этим значком (ИК)помечается приемник инфракрасного излучения,на который поступают сигналы управления с ручьятки.

2-3 ИСПОЛЬЗОВАНИЕ И ОБСЛУЖИВАНИЕ НАСАДОК

► Составные части могут отличаться в зависимости от модели.

<p>ТРУБКА</p> 	 <p>Длина телескопической трубки регулируется при помощи перемещения кнопки регулировки длины, расположенной в центре телескопической трубки, вперед и назад.</p>	 <p>Отделите телескопическую трубку и установите самую короткую длину, чтобы проверить наличие засорения. Это позволяет легко устранить мусор, забивающий трубку.</p>
--	--	--

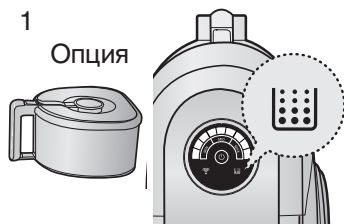
<p>НАСАДКА</p> 			<p>Наденьте насадку конец ручки шланга или трубки.</p>
			<p>Выдвиньте и поверните щетку для пыли для чистки в труднодоступных местах.</p>
			<p>Чтобы воспользоваться инструментом для чистки обивки, нажмите насадку на конце ручки шланга в противоположном направлении.</p>

<p>Двухпозиционная щетка (опция)</p> 	<p>- Чистка ковров</p> <p>- Чистка полов</p>		 <p>Полностью удалите мусор, блокирующий всасывающее отверстие.</p>
<p>Установите переключатель щетки в соответствии с типом поверхности.</p>			

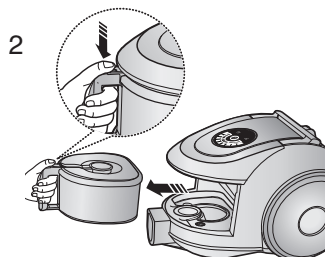
<p>Турбощетка (опция)</p>	<p>Частая уборка шерсти домашних животных может привести к блокировке вращения из-за намотавшегося на барабан мусора. В этом случае осторожно очистите барабан.</p>		
 <p>Для улучшенной уборки шерсти домашних животных и ворса ковров.</p>	<p>1 </p> <p>Нажмите кнопку «Open» (открытие) на прозрачной экранирующей крышке, чтобы снять крышку.</p>	<p>2 </p> <p>Снимите прозрачную экранирующую крышку с щетки</p>	<p>3 </p> <p>С помощью ножниц удалите мусор, такой, как пыль и шерсть, застрявшие на барабане</p>
	<p>4 </p> <p>Удалите пыль из корпуса щетки с помощью пылеуловителя или целевой насадки.</p>	<p>5 </p> <p>Вставьте барабан вместе с ремнем в щетку и соберите весь узел</p>	<p>6 </p> <p>Установите на место прозрачную экранирующую крышку, нажав ее до щелчка.</p>

<p>Щетка для мягких поверхностей (ОПЦИЯ)</p>	<p>Засорение турбины препятствует вращению щетки. В случае засорения турбины, почистите турбину.</p>		
 <p>Для чистки одеял</p>	<p></p> <p>Если всасывающее отверстие забито мусором, тщательно удалите мусор.</p>	<p></p> <p>Турбина</p> <p>Щетка</p> <p>Если всасывающее отверстие забито мусором, поверните кнопку блокировки в положение UNLOCK (Разблокировать), и удалите мусор. После чистки, надлежащим образом сопоставьте крышку фильтра с передней панелью корпуса изделия и закройте крышку.</p>	<p></p> <p>Закрыв крышку, не забудьте установить кнопку блокировки в положение LOCK (Заблокировать).</p>
	<p>Внимание: Щетка предназначена исключительно для чистки постельного белья. Осуществляя чистку щетки, соблюдайте осторожность, чтобы не повредить щетку.</p>		

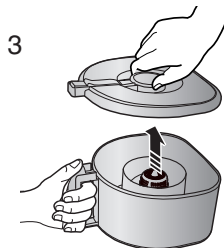
3 Чистка ПЫЛЕСБОРНИКА



Как только пыль достигнет отметки MAX (максимум), или когда загорится индикатор заполнения контейнера для пыли, опустошите контейнер для пыли.



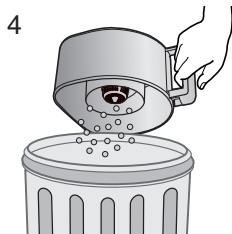
Извлеките пылесборник, нажав кнопку.



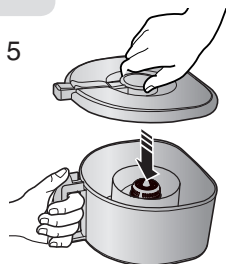
Отделите крышку пылесборника.

ВАЖНО!

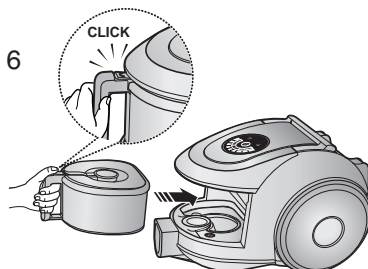
Не допускайте полного заполнения пылесборника. Периодически проверяйте его состояние.



Очистите пылесборник.

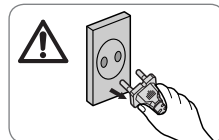
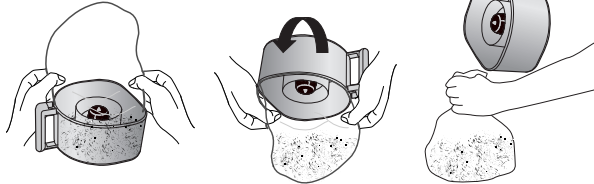


Закройте крышку пылесборника.



Перед использованием установите пылесборник в корпус пылесоса, нажимая на него, пока не услышите щелчок.

- При чистке опорожняйте пылесборник в полиэтиленовый мешок (рекомендуется для людей, страдающих астмой/аллергией)



ПРИМЕЧАНИЕ

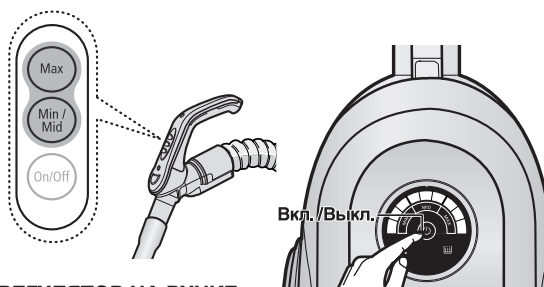
Пылесборник можно споласкивать холодной водой.



4 ОЧИСТКА КАССЕТЫ ВНУТРЕННЕГО ФИЛЬТРА

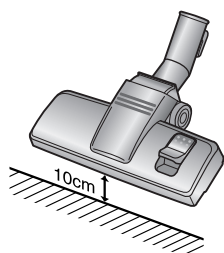
4-1. КОГДА СЛЕДУЕТ ЧИСТИТЬ КАСSETУ ВНУТРЕННЕГО ФИЛЬТРА

- Если при уборке отмечается заметное снижение мощности всасывания, проверьте КАСSETУ внутреннего фильтра, как описано ниже.

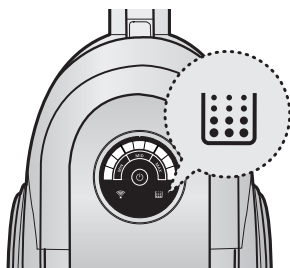


Установите мощность пылесоса в положение "MAX"

РЕГУЛЯТОР НА РУЧКЕ

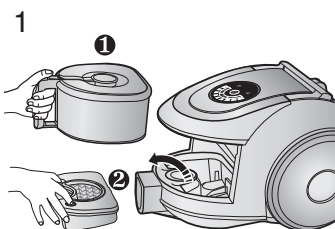


Если индикатор фильтра горит красным, когда всасывающее отверстие находится в 10см над полом, фильтр необходимо почистить.

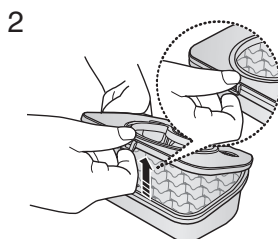


Когда индикатор загорается, кассету внутреннего фильтра (4-2) необходимо ОЧИСТИТЬ, как показано на рисунках на следующей странице.

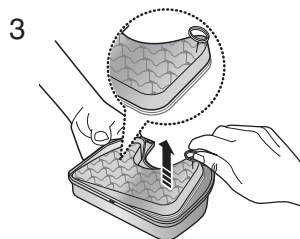
4-2 ЧИСТКА КАССЕТЫ ВНУТРЕННЕГО ФИЛЬТРА



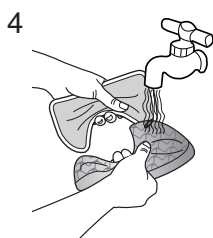
1 Извлеките емкость для сбора пыли и КАССЕТУ внутреннего фильтра, как показано на рисунке.



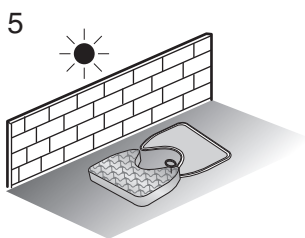
2 Снимите рамку крышки КАССЕТЫ внутреннего фильтра.



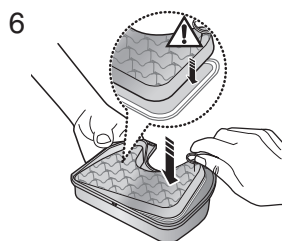
3 Извлеките губку и фильтр из пакета для сбора пыли.



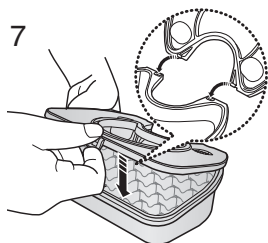
4 Промойте губку и фильтр КАССЕТЫ водой.



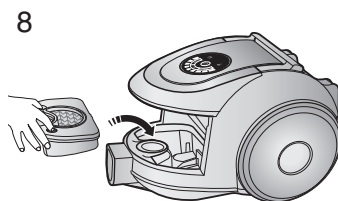
5 Просушите губку и фильтр в тени в течение не менее 12 часов.



6 Установите губку и фильтр в пакет для сбора пыли.



7 Перед установкой, выровняйте крышку КАССЕТЫ внутреннего фильтра и САМУ КАССЕТУ

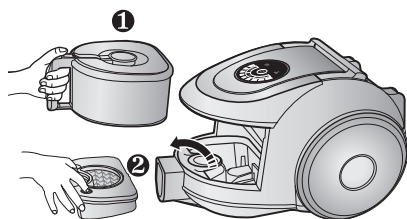


8 Поместите собранный КАССЕТУ внутреннего фильтра в корпус пылесоса.

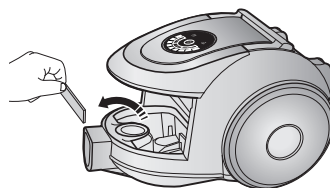


ПРИМЕЧАНИЕ : Убедите ь, что фильтр полностью высох, перед установкой его в пылесос. Он должен сохнуть как минимум 12 часов.

5 ЧИСТКА ФИЛЬТРА ДВИГАТЕЛЯ

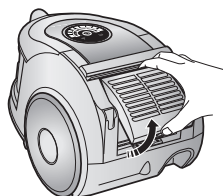


Извлеките емкость для сбора пыли и пакет внутреннего фильтра.

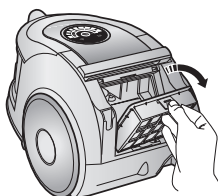


Извлеките фильтр защиты двигателя из пылесоса. Вытряхните пыль из фильтра и установите его назад в пылесос.

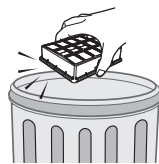
6 ЧИСТКА ВЫХОДНОГО ФИЛЬТРА



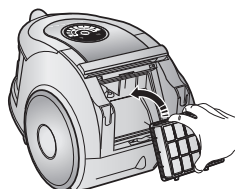
Чтобы извлечь фильтр нажмите на рамку в задней части корпуса пылесоса.



Вытащите фильтр за ушко.

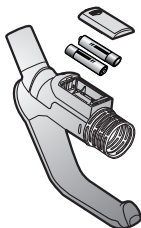


Очистите фильтр от пыли.



Поместите фильтр назад в корпус, вы должны услышать щелчок.

7 ЗАМЕНА ЭЛЕМЕНТА ПИТАНИЯ (ОПЦИЯ)



ТИП ЭЛЕМЕНТА ПИТАНИЯ: AA



ПРИМЕЧАНИЕ

1. Если пылесос не работает, замените элементы питания. Если проблема не устраняется, свяжитесь с авторизованным дилером.
2. Используйте 2 элемента питания типа AA.



ВНИМАНИЕ

1. Никогда не разбирайте и не пытайтесь заряжать элементы питания.
2. Никогда не нагревайте элементы питания и не бросайте их в огонь.
3. Не допускайте изменения полярности элементов питания (положусов «+» и «-») при установке.
4. Утилизируйте элементы питания надлежащим образом.

- В СЛУЧАЕ ВОЗНИКНОВЕНИЯ НЕИСПРАВНОСТЕЙ

НЕИСПРАВНОСТЬ	ПРИЧИНА	СПОСОБ УСТРАНЕНИЯ
Двигатель не запускается	Отсутствует энергоснабжение. Отключение при перегреве.	Проверьте шнур,вилку шнура и розетку. Дайте двигателю остыть.
Мощность всасывания постепенно снижается	Насадка, всасывающий шланг или трубка забиты мусором.	Проверьте,не забиты ли эти компоненты и если да,то удалите из них мусор.
Шнур сматывается не до конца	Проверьте,не перекручен ли шнур питания, а также убедитесь в том, что его сматывание происходит равномерно.	Tirer le cйble de 2-3 m et appuyer sur le bouton d'enroulement du cйble.
Пылесос не всасывает грязь	Трещина либо отверстие в шланге.	Проверьте шланг и, в случае необходимости, замените его.
Снижение мощности всасывания	Фильтр забит пылью.	Проверьте фильтр и, в случае необходимости, почистите его в соответствии с приведенными инструкциями.
Статика	Может наблюдаться в редких случаях, если в помещении, особенно в зимнее время,очень сухой микроклимат	Снизить мощность всасывания

-ТЕХНИЧЕСКИЕ ХАРАКТЕРИСТИКИ

МОДЕЛЬ	МОЩНОСТЬ ВСАСЫВАНИЯ(Вт)	ПОТРЕБЛЯЕМАЯ ЭНЕРГИЯ(Вт)	НАПРЯЖЕНИЕ(В)	ЧАСТОТА(Гц)	ВЕС(КГ)		РАЗМЕРЫ(ММ)	
					без упаковки	брутто	без упаковки	брутто
SC6632	380	1800	230	50	5.2	8.7	282 x 252 x 424	340 X 334 X 614
SC6652	380	1800	230	50	5.2	9.2	282 x 252 x 424	340 X 334 X 614

Если у вас есть предложения или вопросы по продуктам Samsung, связывайтесь с информационным центром Samsung.

Country	Customer Care Center ☎	Web Site
RUSSIA	8-800-555-55-55	www.samsung.ru
KAZAKHSTAN	8-10-800-500-55-500	www.samsung.com/kz_ru
UZBEKISTAN	8-10-800-500-55-500	www.samsung.com/kz_ru
KYRGYZSTAN	00-800-500-55-500	
TAJKISTAN	8-10-800-500-55-500	
GEORGIA	8-800-555-555	
ARMENIA	0-800-05-555	
AZERBAIJAN	088-55-55-555	

Русский	<p>Символ «не для пищевой продукции» применяется в соответствии с техническим регламентом Таможенного союза «О безопасности упаковки» 005/2011 и указывает на то, что упаковка данного продукта не предназначена для повторного использования и подлежит утилизации. Упаковку данного продукта запрещается использовать для хранения пищевой продукции.</p>
	<p>Символ «петля Мебиуса» указывает на возможность утилизации упаковки. Символ может быть дополнен обозначением материала упаковки в виде цифрового и/или буквенного обозначения.</p>