

Робот-пылесос бытовой
POLARIS
Модель **PVCR 0216D, PVCR 0316D**

Руководство по эксплуатации

Благодарим Вас за выбор продукции, выпускаемой под торговой маркой POLARIS. Наши изделия разработаны в соответствии с высокими требованиями качества, функциональности и дизайна. Мы уверены, что Вы будете довольны приобретением нового изделия нашей фирмы.

Перед началом эксплуатации прибора внимательно прочитайте данное руководство, в котором содержится важная информация, касающаяся Вашей безопасности, а также рекомендации по правильному использованию прибора и уходу за ним.

Сохраните руководство вместе с гарантийным талоном, кассовым чеком, по возможности, картонной коробкой и упаковочным материалом.

Оглавление

Общая информация.....	3
Общие указания по безопасности	3
Специальные указания по безопасности данного прибора	4
Сфера использования	5
Описание прибора.....	5
Комплектация	6
Распаковка прибора и подготовка к эксплуатации	6
Эксплуатация.....	7
Чистка и уход.....	10
Неисправности и методы их устранения	11
Хранение.....	13
Транспортировка.....	13
Требования по утилизации.....	13
Технические характеристики.....	14
Информация о сертификации	14
Гарантийное обязательство.....	15

1. Общая информация

Настоящее руководство по эксплуатации предназначено для ознакомления с техническими данными, устройством, правилами эксплуатации и хранения пылесоса бытового, модель PVCR 0216D, PVCR 0316D POLARIS (далее по тексту – пылесос, прибор).

2. Общие указания по безопасности

Эксплуатация прибора должна производиться в соответствии с «Правилами технической эксплуатации электроустановок потребителей».

- Прибор предназначен исключительно для использования в быту.
- Перед использованием внимательно прочитайте настоящую инструкцию и сохраните ее.
- Прибор должен быть использован только по назначению.
- Данный прибор не предназначен для использования людьми (включая детей), у которых есть физические, нервные или психические отклонения или недостаток опыта и знаний, за исключением случаев, когда за такими лицами осуществляется надзор или проводится их инструктирование относительно использования данного прибора лицом, отвечающим за их безопасность. Необходимо осуществлять надзор за детьми с целью недопущения их игр с прибором.
- Внимание! Не используйте прибор вблизи ванн, раковин или других емкостей, заполненных водой.
- Ни в коем случае не погружайте прибор в воду или другие жидкости.
- Каждый раз перед включением прибора осмотрите его.
- Для зарядки аккумулятора (АКБ) используйте только зарядное устройство (адаптер), входящий в комплект пылесоса данной модели. Не используйте данный адаптер в иных целях.
- При наличии повреждений адаптера и шнура питания ни в коем случае не включайте адаптер в розетку. При необходимости замены (ремонта) адаптера обратитесь в авторизованный сервисный центр. **Не разбирайте адаптер!**
- Не производите зарядку аккумулятора до его полного разряда.
- Для зарядки аккумулятора сначала вставьте штекер адаптера в соответствующее гнездо пылесоса, а затем – вилку адаптера в розетку. Не оставляйте адаптер включенным в сеть после зарядки аккумулятора.
- Включайте прибор только в источник переменного тока (~). Перед включением убедитесь, что адаптер рассчитан на напряжение, используемое в сети.
- Любое ошибочное включение лишает Вас права на гарантийное обслуживание.
- Не пользуйтесь нестандартными источниками питания или устройствами подключения.
- Перед включением адаптера в сеть убедитесь, что его штекер вставлен в **соответствующее** гнездо прибора.

- Не используйте прибор вне помещений. Предохраняйте прибор от жары, прямых солнечных лучей, ударов об острые углы, влажности (ни в коем случае не погружайте прибор в воду).
- Не включайте адаптер питания в сеть (не касайтесь его) влажными руками.
- По окончании зарядки аккумулятора всегда отключайте адаптер от сети и от гнезда для зарядки на приборе.
- Не оставляйте прибор и адаптер без присмотра. Храните прибор и адаптер в недоступном для детей месте.
- Нельзя переносить адаптер, держа его за шнур питания. Запрещается также отключать адаптер от сети, держа его за шнур питания. При отключении адаптера от сети держитесь за корпус адаптера, не касаясь токопроводящих штырей.
- Не производите ремонт прибора самостоятельно. Неквалифицированный ремонт представляет прямую опасность для пользователя. Ремонт, осмотр и регулировка должны производиться только квалифицированными специалистами сервисного центра.
- Для ремонта прибора могут быть использованы только оригинальные запасные части.

3. Специальные указания по безопасности данного прибора

- При работе пылесоса не располагайте на полу убираемой комнаты работающие нагревательные приборы и другие источники тепла.
- Запрещается использование пылесоса без пылесборочного контейнера, а также без фильтра и НЕРА фильтра, установленных и обслуженных должным образом в соответствии с **настоящей инструкцией**.
- Не используйте химические растворители для очистки пылесоса.
- Не собирайте пылесосом следующие предметы и материалы:
 - горячие предметы: пепел, угольки, окурки и др.;
 - острые предметы: битое стекло, иголки, канцелярские кнопки, скрепки и др.;
 - краситель, используемый в принтерах или копировальных машинах, т.к. он является электропроводной смесью и не удаляется из фильтра полностью;
 - ядовитые, взрывоопасные и разъедающие вещества;
 - асбест или асбестовую пыль;
 - крупнолистовые фрагменты;
 - воду и водосодержащие жидкости.
- Используйте только рекомендованные производителем аксессуары и запасные части.
- Не закрывайте воздуховыпускные отверстия пылесоса.
- Запрещено устанавливать работающий пылесос на края и боковые части корпуса. Пылесос во время работы всегда должен находиться в горизонтальном положении, панелью управления вверх. Следите за устойчивостью пылесоса на краю ступеней лестницы и при разнице высот пола. Ширина ступеней лестницы должна превышать габариты прибора, включая вращающиеся боковые щетки, в противном случае использовать прибор на лестнице не следует.
- Данный прибор подходит для твердых напольных покрытий и ковров с низким ворсом. Прибор не может использоваться на неровном полу и на коврах с высоким ворсом, а также при наличии на полу препятствий в виде лежащих проводов.
- При чистке ковров с низким ворсом следует снять боковые щетки во избежание их поломки.

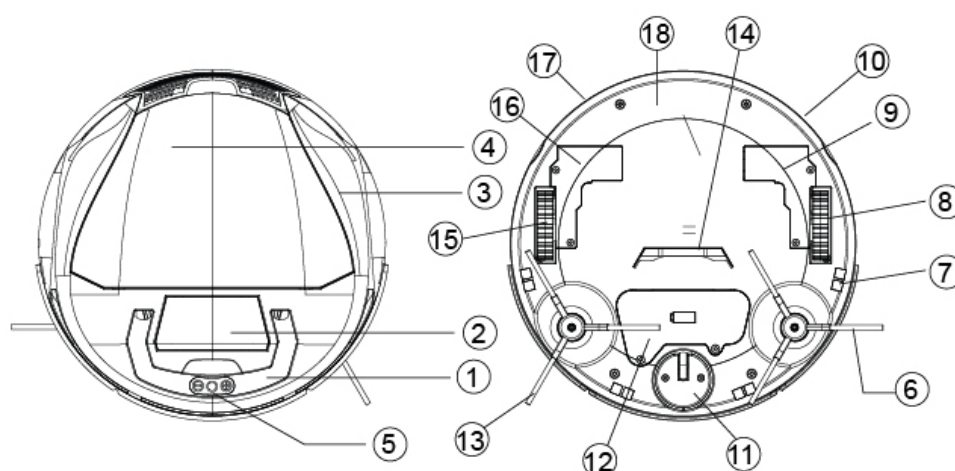
- Прибор рассчитан на работу только с оригинальной АКБ и зарядным устройством, поставляемым в комплекте. Использование посторонних устройств для питания и зарядки может вызвать повреждение прибора.
- Перед использованием прибора уберите с пола все хрупкие и бьющиеся предметы, а также провода.
- Не садитесь на прибор и не ставьте на него предметы.
- Очищайте прибор и пылесборочный контейнер после каждого использования.

4. Сфера использования

Прибор предназначен исключительно для бытового использования в соответствии с данным руководством. Пылесос предназначен для уборки бытовых помещений путем всасывания пыли и мелкого мусора. Прибор не предназначен для промышленного использования.

Производитель не несет ответственности за ущерб, возникший в результате неправильного или непредусмотренного настоящей инструкцией использования.

5. ОПИСАНИЕ ПРИБОРА

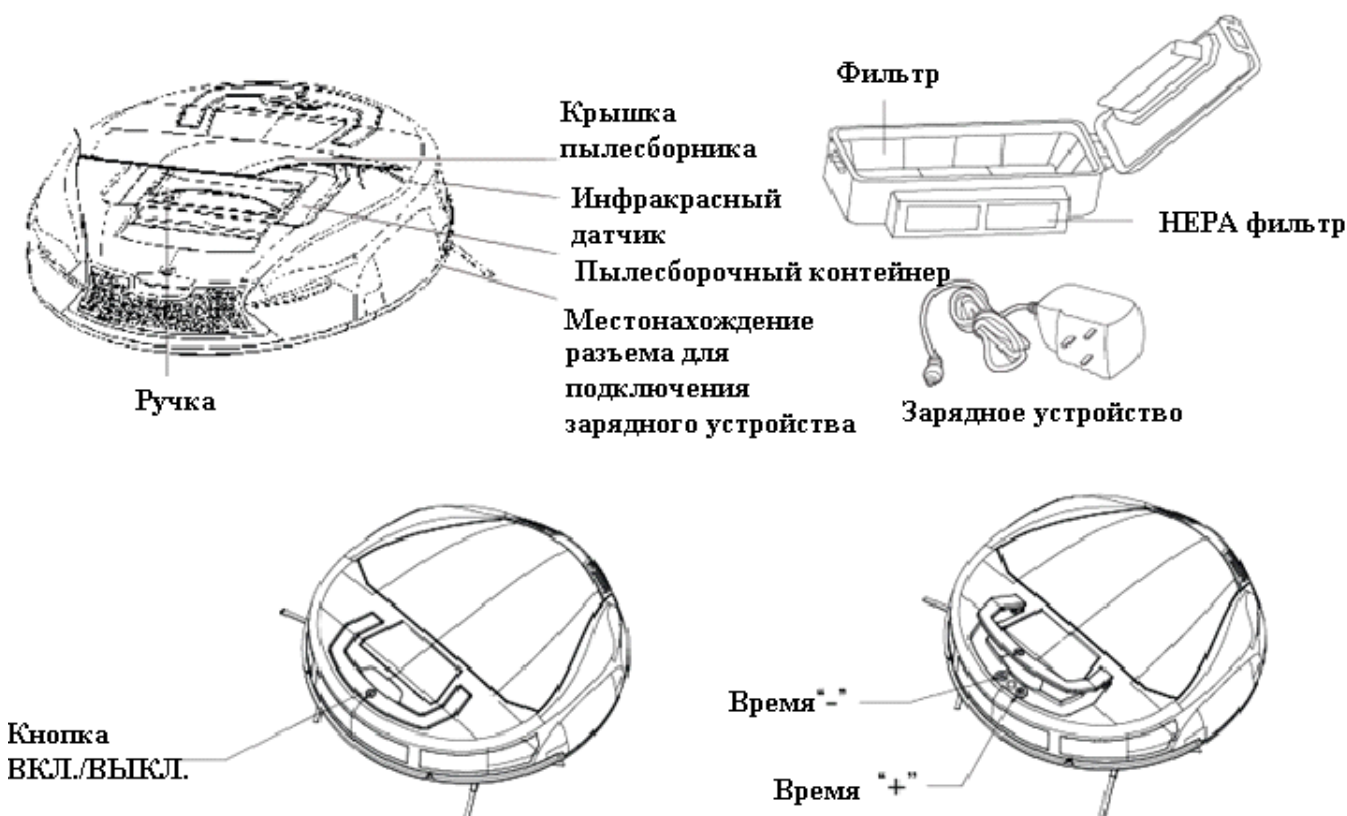


1. Ручка для переноски
2. Цифровой дисплей
3. Боковая панель
4. Крышка пылесборника
5. Кнопка включения/выключения (ВКЛ/ВЫКЛ)
6. Правая боковая щетка
7. Инфракрасный датчик
8. Правое колесо
9. Панель правого колеса
10. Правая решетка выхода воздуха
11. Среднее колесо
12. Крышка батарейного отсека

13. Левая боковая щетка
14. Всасывающее отверстие
15. Левое колесо
16. Панель левого колеса
17. Левая решетка выхода воздуха
18. Нижняя панель

6. КОМПЛЕКТАЦИЯ

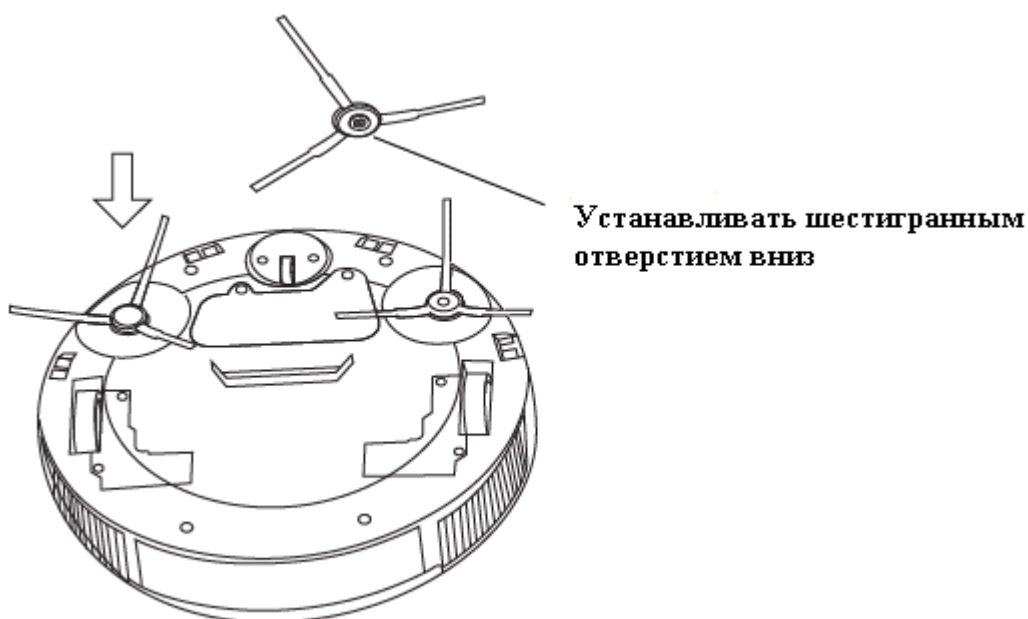
1. Робот-пылесос	1 шт.
2. Пылесборочный контейнер (установлен)	1 шт.
3. АКБ (установлена)	1 шт.
4. Зарядное устройство	1 шт.
5. Боковые щетки	4 шт.
6. Запасные фильтр и НЕРА фильтр	2 шт.
7. Инструкция по эксплуатации	1 шт.
8. Список сервисных центров	1 шт.
9. Гарантийный талон	1 шт.
10. Упаковка (полиэтиленовый пакет + коробка)	1 шт.



7. РАСПАКОВКА ПРИБОРА И ПОДГОТОВКА К ЭКСПЛУАТАЦИИ

- Откройте коробку, аккуратно извлеките прибор, освободите его от всех упаковочных материалов. Снимите все рекламные наклейки с корпуса прибора.
- Извлеките все аксессуары и зарядное устройство.

- Установите боковые щетки. Для этого расположите пылесос нижней панелью вверх, боковые щетки (2 шт.) шестигранным отверстием вниз. Наденьте каждую щетку на свою ось и нажмите до щелчка.



- Перед началом работы необходимо зарядить аккумулятор. См. раздел «ЗАРЯДКА АКБ».

8. ЭКСПЛУАТАЦИЯ

1. Установите пылесос на пол панелью управления вверх.
2. Нажмите кнопку ВКЛ/ВЫКЛ.

Звучит сигнал приветствия.

На экране отображается время работы – 20 минут (по умолчанию), а также степень заряда АКБ (шкала справа).

3. Если необходимо, Вы можете отрегулировать время работы в диапазоне от 1 до 45 минут, используя кнопки «+» и «-». Если время установлено на «0», прибор работать не будет.
4. Нажмите кнопку ВКЛ/ВЫКЛ еще раз. Прибор начинает работу. На дисплее идет обратный отсчет времени. По достижении нулевого значения времени прибор прекращает работу. Звучит сигнал окончания работы. Если в этот момент прибор находится в темном месте (под мебелью), таймер включается еще на 3 минуты, чтобы прибор мог выехать из-под мебели. Если прибору не удалось выехать на светлое место за 3 минуты, звучит сигнал тревоги, и прибор выключается.
5. Если прибор выполнил программу уборки до истечения заданного времени, он автоматически останавливается. Звучит сигнал окончания работы. На дисплее отображается оставшееся неиспользованное время.

6. Прибор может находиться в режиме ожидания в течение 1 минуты. Затем он автоматически выключается. Звучит сигнал выключения.
7. Если заряд АКБ менее 25%, шкала «III» на дисплее будет мигать.



8. Для выключения прибора нажмите и удерживайте кнопку ВКЛ/ВЫКЛ.

ЗАРЯДКА АКБ

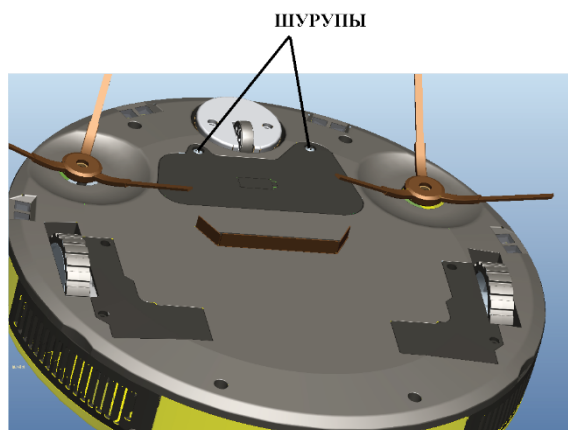
1. **Перед зарядкой АКБ пылесос должен быть выключен.**
2. Воткните штекер зарядного устройства в боковой разъем на корпусе пылесоса.
3. Включите зарядное устройство в сеть.
4. Звучит сигнал начала зарядки АКБ. Шкала «III» на дисплее мигает. Цифры на дисплее обозначают процент зарядки АКБ.
5. Зарядка окончена, когда на дисплее отображается «FU», шкала перестает мигать и показывает полный заряд. Звучит сигнал окончания зарядки АКБ. Отключите зарядное устройство от сети и от пылесоса. Не отключайте зарядное устройство, пока АКБ не зарядится полностью.

Примечание:

- Если прибор долго не используется, рекомендуется производить зарядку АКБ каждые 3 месяца, предварительно полностью разрядив, для чего необходимо запустить прибор в работу на максимально возможное время.
- Рекомендуется заряжать АКБ только тогда, когда прибор сигнализирует о ее скорой разрядке или когда она уже полностью разряжена. Включать прибор лучше, когда АКБ полностью зарядится. Полное время автономной работы составляет 40 – 45 минут. Рекомендуется использовать заряд АКБ для двух циклов уборки по 20 минут (по умолчанию) каждый, либо задавать рабочий цикл кратко 10 минутам, в зависимости от размера помещения. Это позволит полностью использовать заряд батареи до следующей зарядки и продлить срок эксплуатации АКБ.
- Пришедшую в негодность АКБ необходимо отсоединить и утилизировать.

ЗАМЕНА АКБ

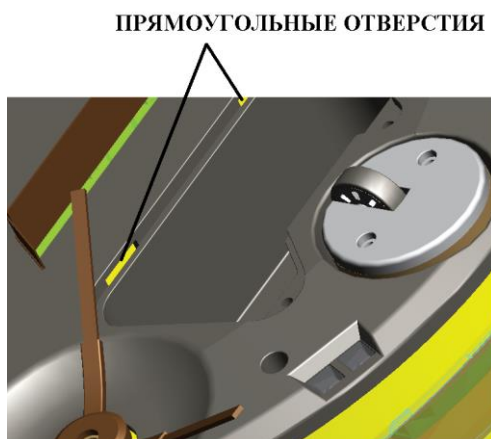
1. Отключите прибор.
2. Расположите его нижней панелью вверх.
3. С помощью отвертки выкрутите шурупы крышки батарейного отсека и снимите крышку, подцепив ее со стороны расположения шурупов.



4. Извлеките старую АКБ из отсека и отсоедините ее разъем, для чего нажмите на собачку замка разъема пылесоса и выдерните из него разъем АКБ.
5. Чтобы подключить новую АКБ, вставьте разъем АКБ в разъем питания пылесоса до щелчка. Аккуратно разместите АКБ в отсеке, не пережимая соединительные провода.



6. Установите на место крышку батарейного отсека, вставив пластиковые выступы в отверстия. Закрутите шурупы.



ОЧИСТКА ПЫЛЕСБОРНИКА

- Откройте крышку пылесборника,
- Извлеките контейнер, потянув вверх за ручку,



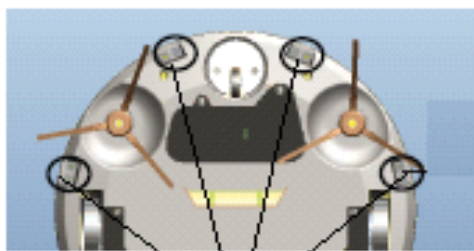
- Переверните контейнер,
- Откройте крышку контейнера, освободив защелку,
- Вытряхните мусор из контейнера, при необходимости – извлеките для прочистки или замены фильтр и HEPA – фильтр,
- Установите фильтрующие элементы,
- Закройте контейнер и установите его на место,
- Закройте крышку пылесборника.

9. ЧИСТКА И ВНЕШНИЙ УХОД ЗА ПРИБОРОМ

1. Перед чисткой убедитесь, что прибор отключен от зарядного устройства, а зарядное устройство – от сети.
2. Не погружайте прибор и зарядное устройство в воду или другие жидкости.
3. Не используйте бензин, спирт и химические растворители для очистки прибора.
4. Металлические части прибора протирайте чистой сухой тканевой салфеткой.
5. Пластиковые части прибора протирайте влажной отжатой тканевой салфеткой. Капель воды быть не должно.
6. Храните прибор в сухом прохладном месте.

Чистка инфракрасных датчиков

Аккуратно протирайте датчики с помощью мягкой ткани, без механического воздействия.



Инфракрасные датчики

Чистка боковых щеток

1. Проверьте, нет ли в щетках каких-либо повреждений и/или инородных тел.
2. Протрите щетки тканью, смоченной в теплой воде и хорошо отжатой.
3. В случае повреждения боковых щеток производите их замену своевременно.

ОПИСАНИЕ ЭТАПОВ ПРОГРАММЫ УБОРКИ

Программа уборки состоит из следующих этапов, смена которых происходит автоматически:

1. «Локальная уборка». Прибор производит уборку небольшого участка, размером примерно 1м x 0,5м.
2. «Обнаружение стен». На данном этапе прибор определяет расположение стен в помещении. После обнаружения 3й стены прибор переходит на следующий этап.
3. «По диагонали». Прибор производит уборку помещения по диагонали,
4. «Вдоль стен». Прибор производит уборку помещения вдоль 4-х стен.
5. «Обычная уборка». Прибор производит уборку помещения в режиме свободного движения.
6. «Уборка под кроватью». Прибор направляется под кровать или под другую низкую мебель, пространство под которой находится в тени, и производит уборку там. В данном режиме (если в помещении есть кровать или другая низкая мебель) в конце программы прибор:
 - A. Прекращает работу немедленно, если он находится не под кроватью.
 - B. Прекращает работу после выхода из-под кровати.
 - C. Если по окончании программы прибор всё еще находится под кроватью, таймер включается еще на 3 минуты, чтобы прибор мог выехать из-под кровати. Если прибору не удалось выехать из-под кровати за 3 минуты, звучит сигнал тревоги, и прибор выключается.

10. НЕИСПРАВНОСТИ И МЕТОДЫ ИХ УСТРАНЕНИЯ

В данной таблице перечислены наиболее распространенные проблемы, которые могут возникнуть при использовании прибора. Прибор имеет самодиагностику и выдает коды ошибок, при индикации которых на дисплее используйте приведенные методы устранения проблемы. Если самостоятельно справиться с возникшими проблемами не удастся, обратитесь в центр поддержки потребителей, либо в авторизованный сервисный центр.

Код ошибки	Проблема	Методы устранения
E1	Отсутствие пылесборочного контейнера	Прибор не работает и не заряжается, если не вставлен пылесборочный контейнер. Вставьте пылесборочный контейнер.
E2	Превышение по току/ разомкнута цепь/ короткое замыкание.	Прибор автоматически прекращает работу. Нажмите и удерживайте кнопку ВКЛ/ВЫКЛ. Прибор выключится. Если ошибка не устраняется при повторном включении после 20 – минутной паузы, обратитесь в СЦ.
E3	Температура АКБ вышла за допустимые пределы (от -15 до +60С)	Прибор автоматически прекращает работу или зарядку. Нажмите и удерживайте кнопку ВКЛ/ВЫКЛ. Прибор выключится. Если прибор заряжался, сначала отключите зарядное устройство от сети, затем нажмите и удерживайте кнопку ВКЛ/ВЫКЛ. Прибор выключится. Если ошибка не устраняется при повторном включении после 20 – минутной паузы, обратитесь в СЦ.
E4	АКБ разряжена (напряжение батареи ниже 0,95 В)	Прибор прекращает работу. Подключите зарядное устройство.
E5	Несоответствующая АКБ	Прибор не будет работать при использовании батареи, отличающейся по параметрам от поставляемой в комплекте. Используйте соответствующую АКБ.
E6	Несоответствующее зарядное устройство	Используйте только оригинальное зарядное устройство, поставляемое в комплекте.
E7	Время зарядки АКБ превысило 5 часов	Прибор автоматически прекращает зарядку. Отключите зарядное устройство от сети, затем нажмите и удерживайте кнопку ВКЛ/ВЫКЛ. Прибор выключится.
E8	Превышение по току (ток заряда АКБ превышает 3.0 А в течение 3х секунд)	Прибор прекращает зарядку. Отключите зарядное устройство от сети, затем нажмите и удерживайте кнопку ВКЛ/ВЫКЛ. Прибор выключится.
E9	Прибор застрял	Если прибор застрял в каком-либо препятствии, он автоматически прекращает работу. Нажмите кнопку ВКЛ/ВЫКЛ кратким нажатием. Прибор выключится.
EA	Прибор был поднят с пола во время работы	<ol style="list-style-type: none"> 1. Прибор продолжит работу, если поставить его на пол в течение 30 секунд; 2. Если прошло более 30 секунд, нажмите кнопку ВКЛ/ВЫКЛ кратким нажатием, прибор выключится.

Еb	Проблема с боковой щеткой	Прибор автоматически прекращает работу. Нажмите кнопку ВКЛ/ВЫКЛ кратким нажатием.. Прибор выключится. Поправьте или замените боковую щетку.
Ес	Проблема с левым колесом	Прибор автоматически прекращает работу. Нажмите кнопку ВКЛ/ВЫКЛ кратким нажатием.. Прибор выключится. Проверьте левое колесо.
Еd	Проблема с правым колесом	Прибор автоматически прекращает работу. Нажмите кнопку ВКЛ/ВЫКЛ кратким нажатием.. Прибор выключится. Проверьте правое колесо.

Примечание: По окончании срока эксплуатации электроприбора не выбрасывайте его вместе с обычными бытовыми отходами, передайте прибор в официальный пункт приема для дальнейшей утилизации. Таким образом Вы сможете сохранить окружающую среду.

11. Хранение

Электроприборы хранятся в закрытом сухом и чистом помещении при температуре окружающего воздуха не выше плюс 40°C с относительной влажностью не выше 70% и отсутствии в окружающей среде пыли, кислотных и других паров, отрицательно влияющих на материалы электроприборов.

Храните прибор в недоступном для детей месте

12. Транспортировка

Электроприборы транспортируют всеми видами транспорта в соответствии с правилами перевозки грузов, действующими на транспорте конкретного вида. При перевозке прибора используйте оригинальную заводскую упаковку.

Транспортирование приборов должно исключать возможность непосредственного воздействия на них атмосферных осадков и агрессивных сред.



Внимание! После окончания срока службы не выбрасывайте прибор вместе с бытовыми отходами. Передайте его в специализированный пункт для дальнейшей утилизации. Этим Вы сможете защитить окружающую среду.

13. Требования по утилизации

Отходы, образующиеся при утилизации изделий, подлежат обязательному сбору с последующей утилизацией в установленном порядке и в соответствии с действующими

требованиями и нормами отраслевой нормативной документации, в том числе в соответствии с СанПиН 2.1.7.1322-03 «Гигиенические требования к размещению и обезвреживанию отходов производства и потребления.»

14. Технические характеристики

PVCR 0216D, PVCR 0316D – робот-пылесос бытовой электрический торговой марки POLARIS

Диаметр прибора : 310 мм

Высота прибора: 82 мм

Объем пылесборочного контейнера: 600 мл

Мощность прибора: 25 Вт

Мощность всасывания: 23 Вт

Источник питания: аккумуляторная батарея NiCd 1500 мАч 10,8 В

Время зарядки АКБ: до 2 часов

Время работы от АКБ: до 45 минут

Зарядное устройство: PAD 0216D, PAD 0316D

Характеристики зарядного устройства:

Входное напряжение: 100-240 В

Частота: 50/60 Гц

Выходное напряжение: 16,8 В

Выходной ток: 800 мА

Класс защиты – 2

Примечание: Вследствие постоянного процесса внесения изменений и улучшений, между инструкцией и изделием могут наблюдаться некоторые различия. Производитель надеется, что пользователь обратит на это внимание.

15. Информация о сертификации

Прибор сертифицирован на соответствие нормативным документам РФ.

Конструкция прибора соответствует требованиям ТР ТС 004/2011 «О безопасности низковольтного оборудования», а также ТР ТС 020/2011 «Электромагнитная совместимость технических средств».



Расчетный срок службы изделия: 3 года

Гарантийный срок: 1 год со дня покупки
Дата производства: указана на шильдике прибора

Производитель:

TEXTON CORPORATION LLC

1313 N. Market Street, Suite 5100, Wilmington, State of Delaware 19801, United States of America

ООО «ТЕКСТОН КОРПОРЕЙШН»

1313 Н. Маркет Стрит, Помещение 5100, Уилмингтон, Штат Делавэр 19801, Соединенные Штаты Америки

Уполномоченный представитель в РФ и Белоруссии:

ООО «ДС-Сервис»

109518 г.Москва, Волжский б-р, д.5

Телефон единой справочной службы: 8-800-700-11-78

16. ГАРАНТИЙНОЕ ОБЯЗАТЕЛЬСТВО

Изделие: Робот-пылесос бытовой электрический

Модель PVCR 0216D, PVCR 0316D

Настоящая гарантия предоставляется изготовителем в дополнение к правам потребителя, установленным действующим законодательством, и ни в коей мере не ограничивает их.

Настоящая гарантия действует в течение 12 месяцев, с даты приобретения изделия, и подразумевает гарантийное обслуживание изделия в случае обнаружения дефектов, связанных с материалами и работой. В этом случае потребитель имеет право, среди прочего, на бесплатный ремонт изделия. Настоящая гарантия действительна при соблюдении следующих условий:

1. Гарантийное обязательство распространяется на все модели, выпускаемые компанией «TEXTON CORPORATION LLC» в странах, где предоставляется гарантийное обслуживание (независимо от места покупки).
2. Изделие должно быть приобретено исключительно для личных бытовых нужд. Изделие должно использоваться в строгом соответствии с инструкцией по эксплуатации с соблюдением правил и требований по безопасности.
3. Обязанности изготовителя по настоящей гарантии исполняются продавцами – уполномоченными дилерами изготовителя и официальными обслуживающими (сервис) центрами. Настоящая гарантия не распространяется на изделия, приобретенные у не уполномоченных изготовителем продавцов, которые самостоятельно отвечают перед потребителем в соответствии с законодательством.
4. Настоящая гарантия не распространяется на дефекты изделия, возникшие в результате:
 - Химического, механического или иного воздействия, попадания посторонних предметов, жидкостей, насекомых и продуктов их жизнедеятельности вовнутрь изделия;

- Неправильной эксплуатации, заключающейся в использовании изделия не по его прямому назначению, а также установки и эксплуатации изделия с нарушением правил и требований техники безопасности;
 - Износа деталей отделки, ламп, батарей, защитных экранов, накопителей мусора, ремней, щеток и иных деталей с ограниченным сроком использования;
 - Ремонта изделия, произведенного лицами или фирмами, не являющимися авторизованными сервисными центрами*;
 - Самостоятельной разборки изделия, не предусмотренной инструкцией по эксплуатации, или любого другого постороннего вмешательства в его конструкцию.
5. Настоящая гарантия действительна по предъявлении вместе с оригиналом настоящего талона, оригиналом товарного чека, выданного продавцом, и изделия, в котором обнаружены дефекты.
 6. Настоящая гарантия действительна только для изделий, используемых для личных бытовых нужд, и не распространяется на изделия, которые используются для коммерческих, промышленных или профессиональных целей.

По всем вопросам гарантийного обслуживания изделий POLARIS обращайтесь к Вашему местному официальному продавцу POLARIS.

В случае обнаружения неисправностей оборудования незамедлительно связаться с сервисным центром

**Адреса авторизованных обслуживающих центров на сайте Компании: www.polar.ru*

Поставщик не несет никакой ответственности за ущерб, связанный с повреждением изделия при транспортировке, в результате некорректного использования, а также в связи с модификацией или самостоятельным ремонтом изделия.