



RU Инструкция по эксплуатации



РУКОВОДСТВО ПОЛЬЗОВАТЕЛЯ

Перед началом эксплуатации пылесоса внимательно прочитайте настоящие инструкции. Сохраните эти инструкции!

Подлежит использованию по назначению в нормальных условиях
Срок службы: 7 лет

Сделано в Корее
Юридический адрес
изготовителя: Самсунг
Электроникс Ко, Лтд,
Самсунг Меин Билдинг, 250-2
Га Тепанг-Ро, ЧунГу, Сеул,
Корея

Модель: SC8300, SC8305, SC8345, SC8355
SC8383, SC8387

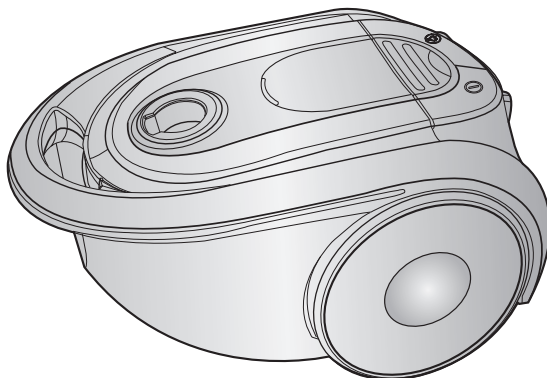


Сертификат № : РОСС КR.АЯ46.В25213

Срок действия с 06.09.2005 до 05.09.2008

Орган по сертификации : РОСТЕСТ-МОСКВА

ПЫЛЕСОС



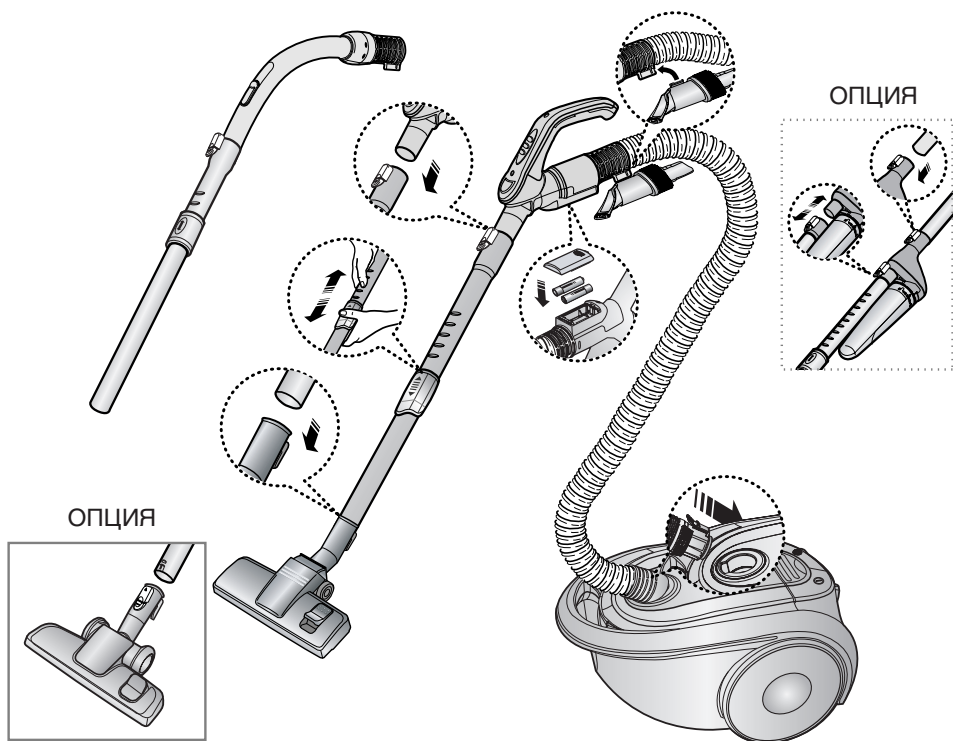
- * Перед использованием пылесоса, пожалуйста, внимательно прочитайте инструкцию.
- * Для использования только в бытовых помещениях.
- * Изготовитель оставляет за собой право менять дизайн и спецификации без предварительного уведомления

Зарегистрируйтесь в клубе Samsung на сайте www.samsung.com/global/register

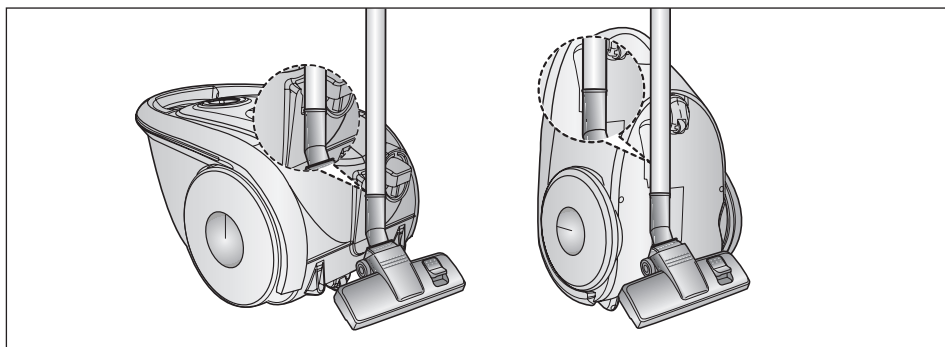
МЕРЫ БЕЗОПАСНОСТИ

1. Внимательно прочитайте инструкцию. Перед включением пылесоса, убедитесь, что напряжение источника электроэнергии соответствует напряжению, указанному на паспортной табличке на дне пылесоса.
2. **ВНИМАНИЕ** : Не используйте пылесос для чистки мокрых ковров или полов.
Не используйте для всасывания воды.
3. Не используйте пылесос для уборки поверхностей, загрязненных пищевыми продуктами (например, сахарный песок, соль, мука и пр. сыпучие продукты)
4. Не используйте пылесос для уборки поверхностей, загрязненных строительными материалами (например, побелка, песок, земля, цемент и пр.).
Пылесос предназначен для уборки поверхностей, загрязненных пылью.
5. Будьте особенно внимательны, если пылесосом пользуются дети или если он используется вблизи от детей. Не разрешайте пользоваться пылесосом как игрушкой. Никогда не оставляйте работающий пылесос без присмотра. Используйте пылесос только по назначению, как описано в данной инструкции.
6. Не пользуйтесь пылесосом, если в нем не установлен пылесборник (пылеуловитель).
Чтобы обеспечить максимальную эффективность работы пылесоса, удаляйте пыль из пылесборника, не дожидаясь его заполнения.
7. Не используйте пылесос для уборки спичек, непогасшего пепла или окурков. Не допускайте нахождения пылесоса вблизи от кухонных плит и других источников тепла. Тепло может привести к деформации или изменению цвета пластиковых частей пылесоса.
8. Избегайте всасывания твердых, острых предметов, так как это может повредить части пылесоса. Не вставляйте на шланговое соединение. Не ставьте тяжелые вещи на шланг. Не блокируйте всасывающее или выпускное отверстия.
9. Перед тем как отсоединить вилку от розетки выключите пылесос, нажав кнопку на корпусе. При отсоединении вилки от розетки не тяните за шнур. Убедитесь, что шнур питания пылесоса отсоединен от сети электропитания, прежде чем переходить к фильтру.
10. Перед очисткой или техническим обслуживанием прибора вилку сетевого шнура следует отсоединить от розетки.
11. Использование удлинительного шнура не рекомендуется.
12. Если Ваш пылесос работает неправильно, отключите его от электросети и проконсультируйтесь с официальным сервисным агентом.
13. Если шнур электропитания поврежден, для того чтобы избежать опасности, необходимо, чтобы его заменил производитель или его сервисный агент, либо лицо с аналогичной квалификацией.
14. Пылесос снабжен автоматическим термовыключателем для отключения прибора в случае перегрева. Перегревание может быть вызвано засорением фильтра, выпускного отверстия насадки, трубки или гибкого шланга. После устранения причины и остывания двигателя пылесос автоматически включается снова.

1 СБОРКА ПЫЛЕСОСА



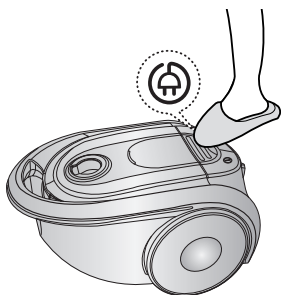
► Фактические функциональные возможности изделия зависят от его модели.



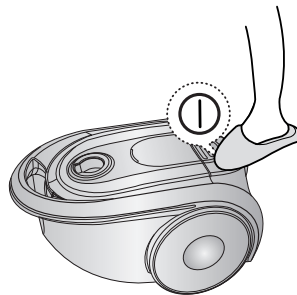
Храните насадку для чистки полов, зафиксировав ее в соответствующей подставке.

2 ЭКСПЛУАТАЦИЯ ПЫЛЕСОСА

2-1 СЕТЕВОЙ КАБЕЛЬ

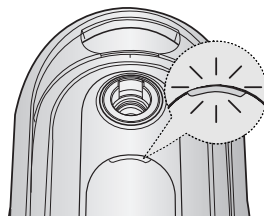


2-2 ВЫКЛЮЧАТЕЛЬ



2-3 УЛЬТРАФИОЛЕТОВАЯ БАКТЕРИЦИДНАЯ ЛАМПА (ДОПОЛНИТЕЛЬНО)

Ультрафиолетовое излучение эффективно уничтожает бактерии, содержащиеся в пыльном отсеке фильтра. При нажатии кнопки "ON/OFF" ультрафиолетовая лампа включается автоматически и осуществляет процесс уничтожения бактерий до тех пор, пока горит индикатор. Кроме того, если ультрафиолетовая лампа остается включенной при неработающем пылесосе, УФ-излучение продолжает уничтожать бактерии в пыльном отсеке фильтра.

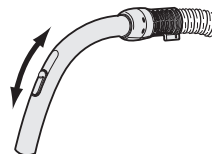


УЛЬТРАФИОЛЕТОВАЯ
БАКТЕРИЦИДНАЯ ЛАМПА

Внимание : Не смотрите долго на ультрафиолетовую бактерицидную лампу, так как это может быть вредно для глаз.

2-4 РЕГУЛИРОВАНИЕ ПОДВОДА ВОЗДУХА

Чтобы уменьшить мощность всасывания при чистке штор, небольших ковриков и других легких тканей, потяните заглушку до тех пор, пока не откроется отверстие.

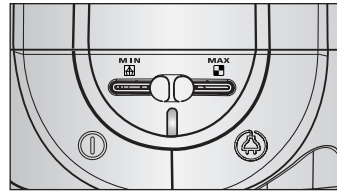


2-5 РЕГУЛИРОВАНИЕ МОЩНОСТИ

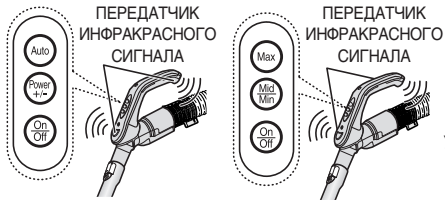
1) РУЧНОЕ УПРАВЛЕНИЕ

MIN = Для легких поверхностей, например, тюлевых занавесок

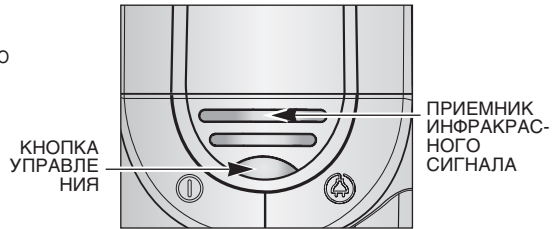
MAX = Для твердых поверхностей и сильно загрязненных ковров.



2) ДИСТАНЦИОННОЕ (ИНФРАКРАСНОЕ) УПРАВЛЕНИЕ



РУЧКА УПРАВЛЕНИЯ

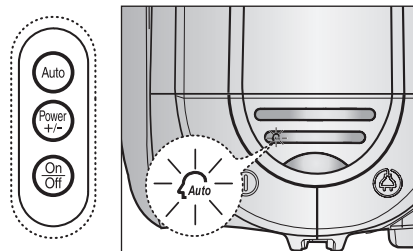


Чтобы выбрать желаемый режим всасывания, нажмите кнопку Power control [Регулировка мощности всасывания] необходимое количество раз. (STOP→MIN→MID→MAX→STOP)

ПРИМЕЧАНИЕ :

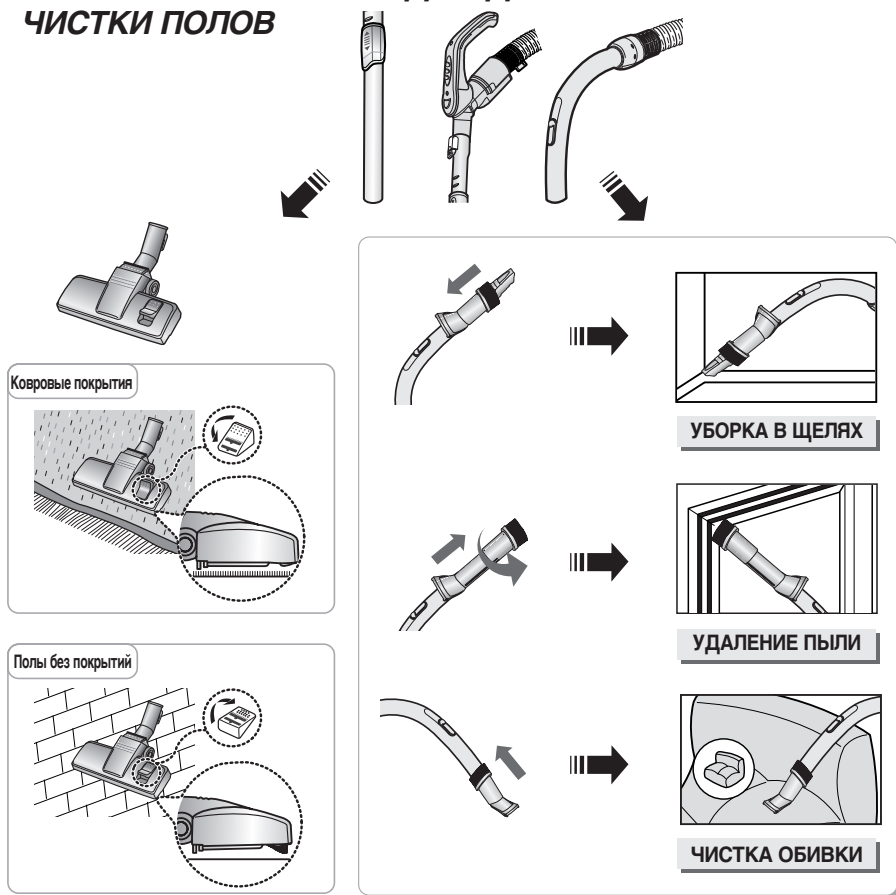
1. При использовании кнопки управления для регулирования мощности всасывания убедитесь, что Вы не загромождаете передающее устройство пульта дистанционного управления.
2. Если Вы используете пылесос в помещении с высокими потолками или при ярком освещении, кнопка управления регулирования мощности всасывания может не функционировать надлежащим образом. Поэтому используйте данную кнопку вручную на корпусе пылесоса.
3. Если батарея разрядилась, кнопка на пульте дистанционного управления не будет реагировать на нажатие. В этом случае замените батарею. (Информация о замене батареи содержится в руководстве по эксплуатации на стр. 5.)

АВТОМАТИЧЕСКИЙ РЕЖИМ (ДОПОЛНИТЕЛЬНО)

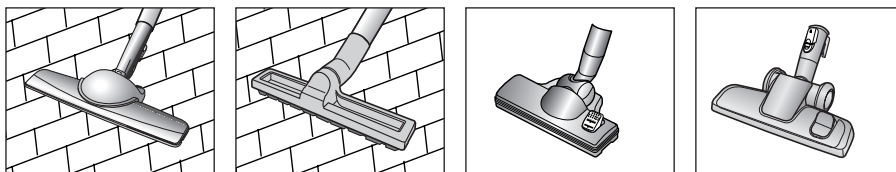


1. При нажатии вручную кнопки автоматического режима "AUTO BUTTON" на корпусе пылесоса загорается индикатор "AUTO-LAMP".
2. АВТОМАТИЧЕСКИЙ РЕЖИМ регулирует поглощающую способность пылесоса в зависимости от увеличения или уменьшения объема всасываемой пыли для поддержания оптимального рабочего состояния.
3. Кнопка "Power +/-" регулирует мощность всасывания по положениям MIN/MID/MAX.

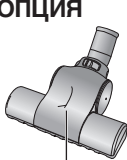
2-6 ИСПОЛЬЗОВАНИЕ НАСАДОК ДЛЯ ЧИСТКИ ПОЛОВ



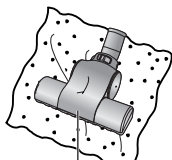
ОПЦИЯ



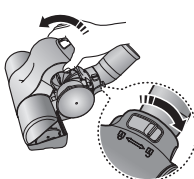
ОПЦИЯ



щетка для чистки одежды



постельное белье или одеяло



Чтобы удалить шерсть животных или нитки, скопившиеся вокруг щетки, используйте ножницы.

3 КОНТРОЛЬНЫЙ ИНДИКАТОР ФИЛЬТРА

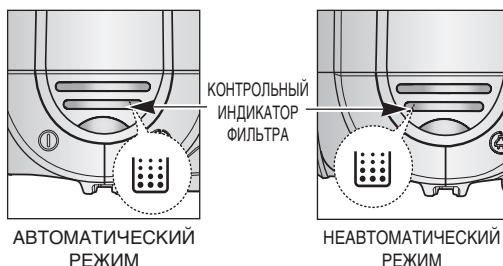
1) РУЧНОЕ УПРАВЛЕНИЕ

При включении лампы контрольного индикатора фильтра следует заменить мешок для сбора пыли (3-1), как показано на следующих рисунках.

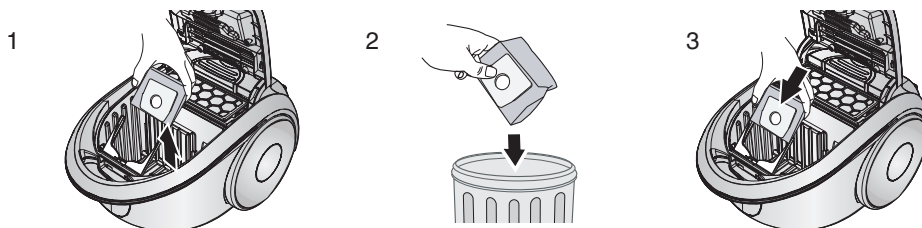


2) ДИСТАНЦИОННОЕ УПРАВЛЕНИЕ

При включении лампы контрольного индикатора фильтра следует заменить мешок для сбора пыли (3-1), как показано на следующих рисунках.



3-1 ЗАМЕНА МЕШКА ДЛЯ СБОРА ПЫЛИ



ПРИМЕЧАНИЕ : Использованный бумажный мешок для сбора пыли запечатывается путем удаления бумаги с липкой полосы и ее склеивания

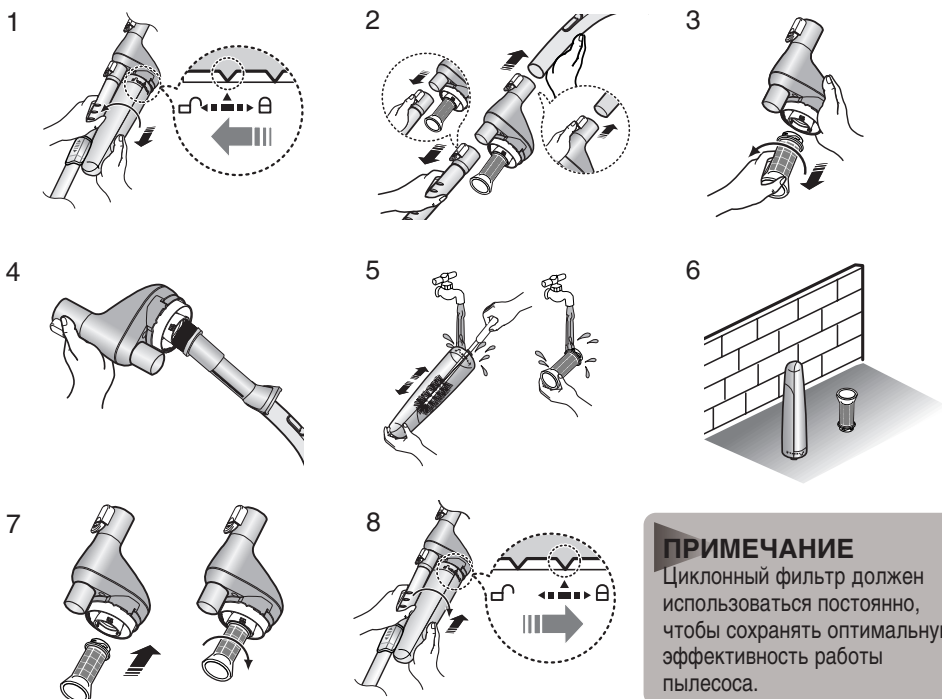


ДОПОЛНИТЕЛЬНО

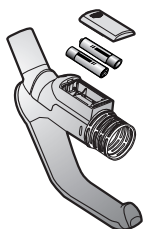
- МАТЕРЧАТЫЙ МЕШОК ДЛЯ СБОРА ПЫЛИ.

При полном заполнении матерчатого мешка для сбора пыли, вытряхните пыль, почистите мешок и используйте его снова.

4 ЧИСТКА ЦИКЛОННОГО ФИЛЬТРА (ДОПОЛНИТЕЛЬНО)



5 ЗАМЕНА ЭЛЕМЕНТА ПИТАНИЯ (ОПЦИЯ)



ТИП ЭЛЕМЕНТА ПИТАНИЯ: Тип AA



ПРИМЕЧАНИЕ

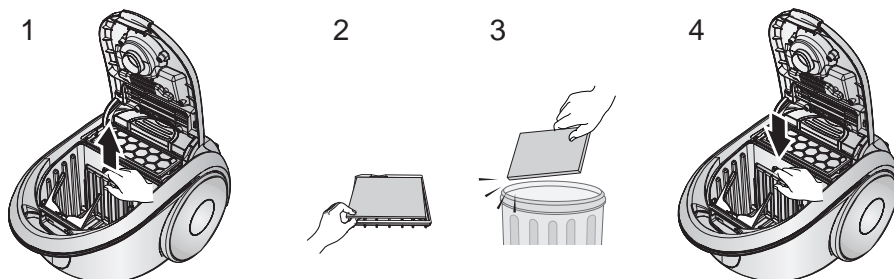
Если пылесос не работает, произведите замену элементов питания. Если проблема таким образом не была устранена, пожалуйста, свяжитесь с официальным дилером или авторизованным сервисным центром компании Самсунг Электроникс.



ПРЕДУПРЕЖДЕНИЕ

1. Запрещается разбирать и перезаряжать элементы питания.
2. Запрещается нагревать элементы питания, а также бросать их в огонь.
3. При установке элементов питания, запрещается нарушать полярность (взаимное расположение клемм и контактов – (+) и (-).
4. Утилизация элементов питания должна осуществляться надлежащим образом.

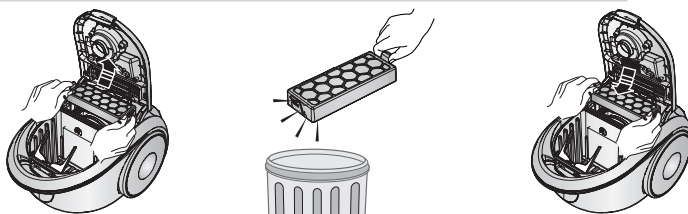
6 ЧИСТКА ВХОДНОГО ФИЛЬТРА



ПРИМЕЧАНИЕ : Не выбрасывайте фильтр

7 ВЫХОДНОЙ ФИЛЬТР

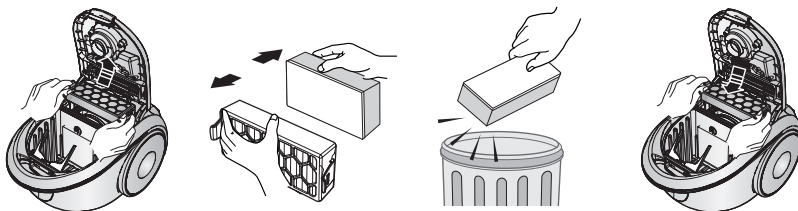
ДОПОЛНИТЕЛЬНО: ФИЛЬТР SILVER NANO HEPA H13 + CARBON



ДОПОЛНИТЕЛЬНО: ФИЛЬТР SILVER NANO HEPA H13



ДОПОЛНИТЕЛЬНО: МИКРОФИЛЬТР



ПРИМЕЧАНИЕ : Фильтры или сменные мешки для сбора пыли можно приобрести у Вашего местного дистрибьютора или в авторизованном сервисном центре компании Самсунг Электроникс.

- В СЛУЧАЕ ВОЗНИКНОВЕНИЯ НЕИСПРАВНОСТЕЙ

НЕИСПРАВНОСТЬ	ПРИЧИНА	СПОСОБЫ УСТРАНЕНИЯ
Не работает двигатель.	Отсутствует энергоснабжение. Отключение при перегреве.	Проверьте кабель, вилку сетевого кабеля и розетку. Дайте двигателю остыть.
Мощность всасывания постепенно снижается.	Насадка, всасывающий шланг или труба забиты мусором.	Проверьте, не забиты ли эти компоненты, и если да, удалите из них мусор.
Шнур сматывается не до конца.	Проверьте, не перекручен ли сетевой кабель, а также убедитесь в том, что его сматывание происходит равномерно.	Извлеките сетевой кабель на 2-3м и нажмите кнопку сматывания кабеля.
Пылесос не всасывает грязь.	Трещина либо отверстие в шланге.	Проверьте шланг и, в случае необходимости, замените его.
Снижение мощности всасывания	Фильтр забит пылью.	Проверьте фильтр и, если необходимо, прочистите его в соответствии с приведенными инструкциями.

Данный пылесос соответствует следующим нормативным требованиям:
 Требования по электромагнитным помехам: 89/336/ЕЕС, 92/31ЕЕС и 93/68/ЕЕС
 Требования по безопасности устройств низкого напряжения: 73/23/ЕЕС

-ТЕХНИЧЕСКИЕ ХАРАКТЕРИСТИКИ

МОДЕЛЬ	МОЩНОСТЬ ВСАСЫВАНИЯ (W)	ПОТРЕБЛЯЕМАЯ ЭНЕРГИЯ (W)	НАПРЯЖЕНИЕ (V)	ЧАСТОТА (Hz)	ВЕС (КГ)		РАЗМЕРЫ (ММ)	
					без упаковки	брутто	без упаковки	брутто
SC8300	440	1800	230	50	5.6	9.6	240x455x245	340x614x334
SC8301	440	1800	230	50	5.6	10.1	240x455x245	340x614x334
SC8340	440	1800	230	50	5.6	10.1	240x455x245	340x614x334
SC8343	440	1800	230	50	5.6	10.0	240x455x245	340x614x334
SC8350	440	1800	230	50	5.6	10.4	240x455x245	340x614x334
SC8383	440	2000	230	50	5.6	10.0	240x455x245	340x614x334
SC8387	440	2000	230	50	5.6	10.4	240x455x245	340x614x334

Если у вас есть предложения или вопросы по продуктам Samsung, связывайтесь с информационным центром Samsung.

Country	Customer Care Center ☎	Web Site
RUSSIA	8-800-555-55-55	www.samsung.ru
KAZAHSTAN	8-10-800-500-55-500	www.samsung.kz
UZBEKISTAN	8-800-120-0-400	www.samsung.uz
KYRGYZSTAN	00-800-500-55-500	