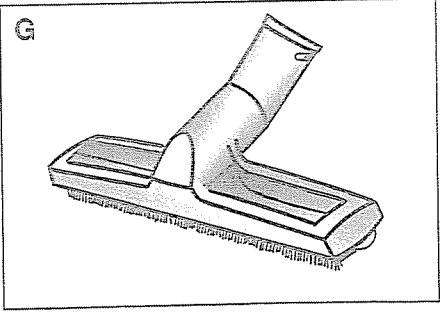
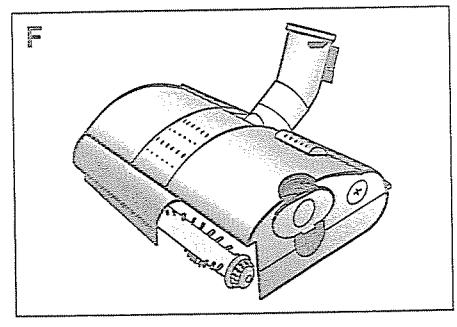
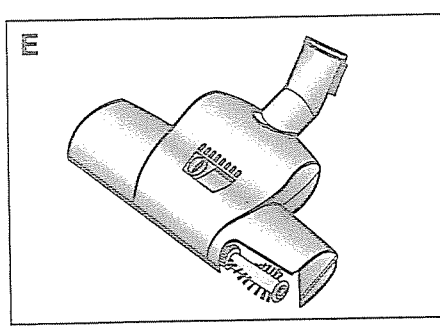
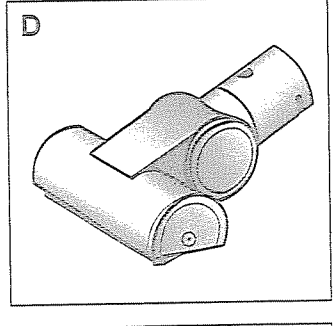
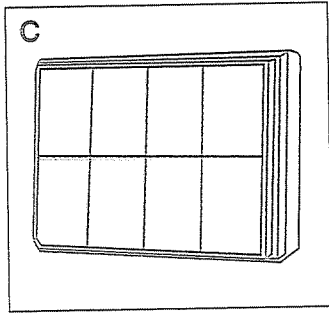
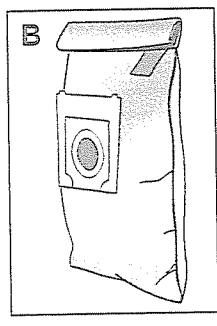
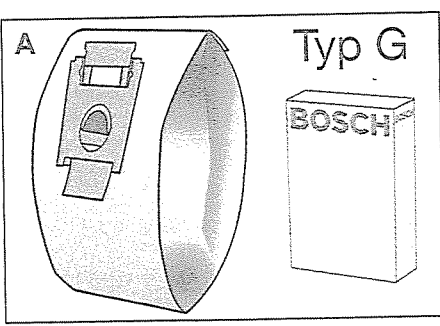
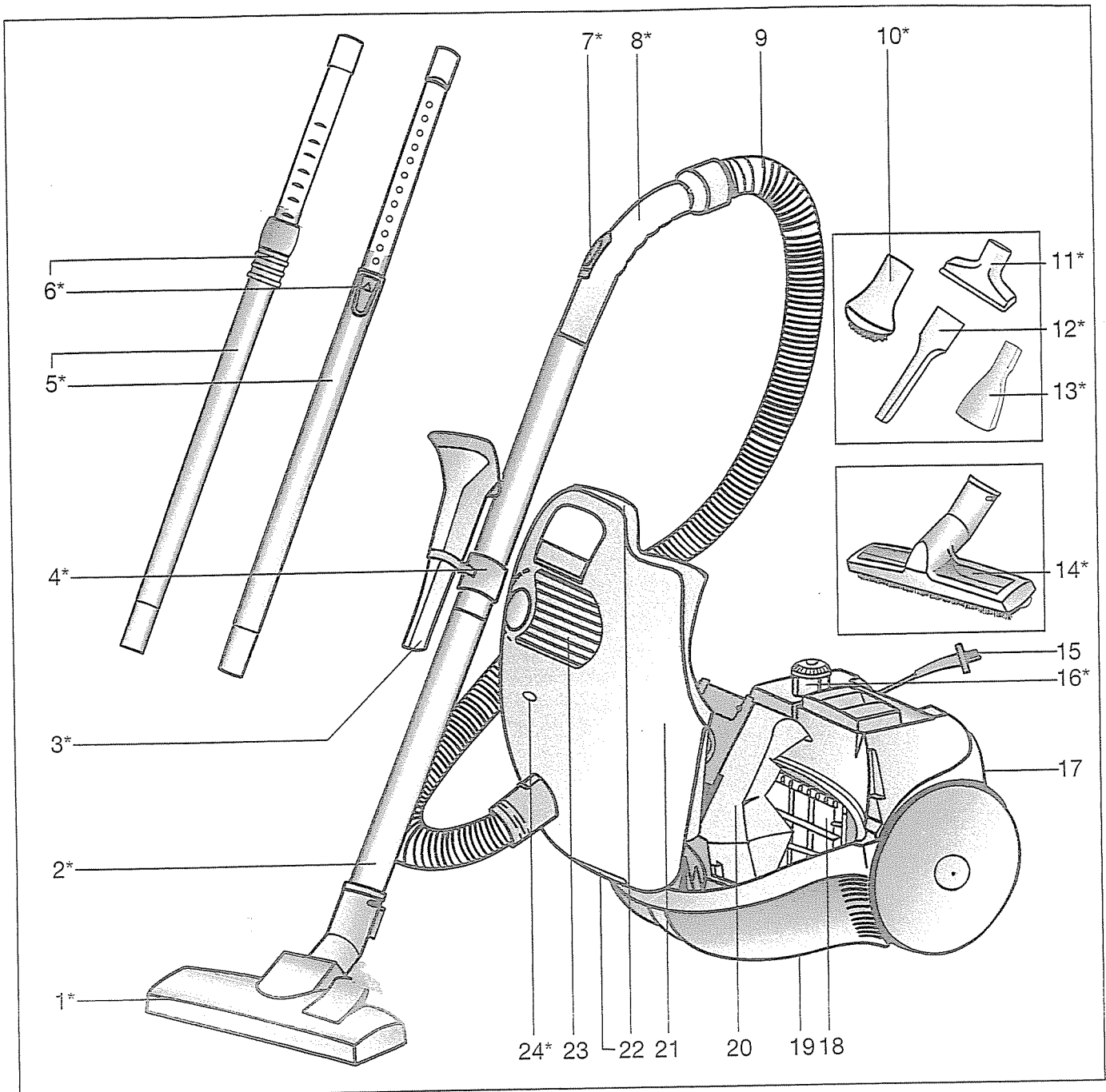
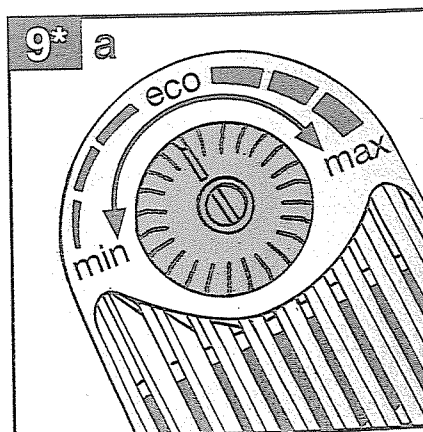
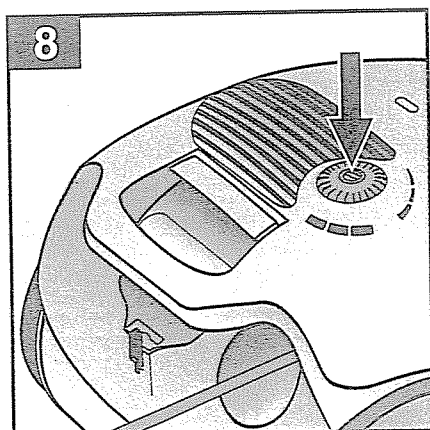
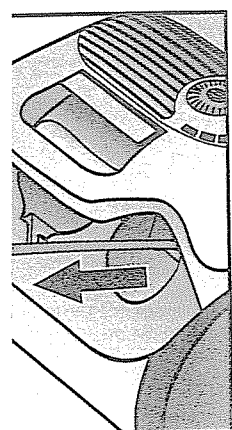
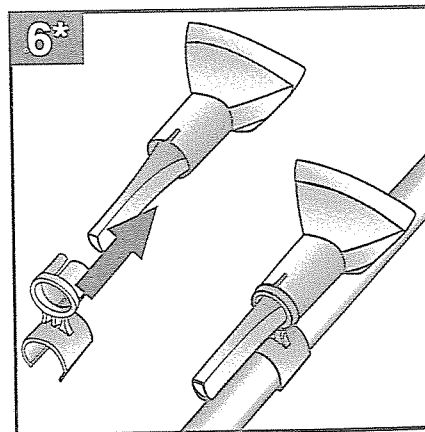
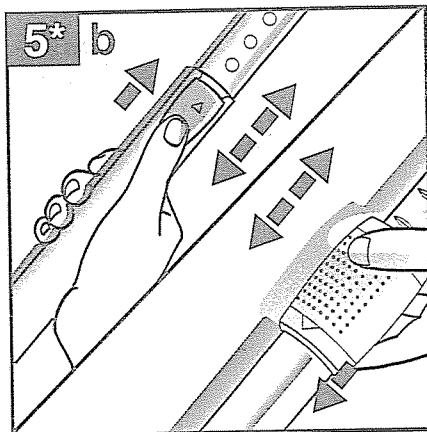
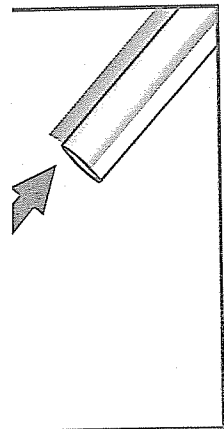
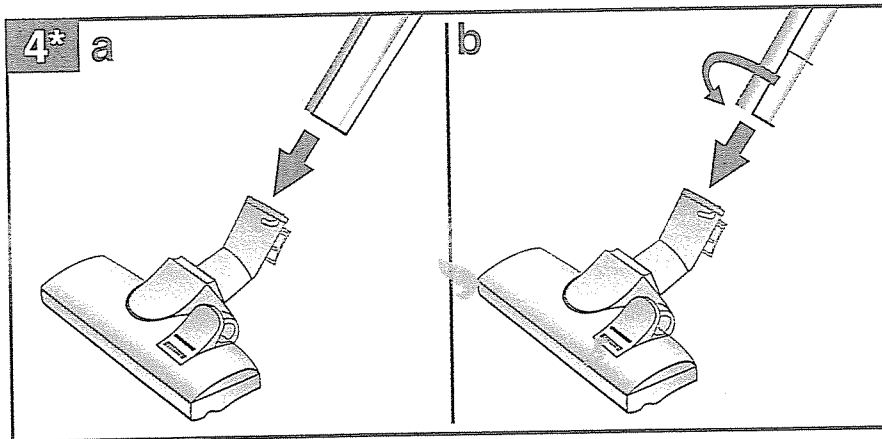
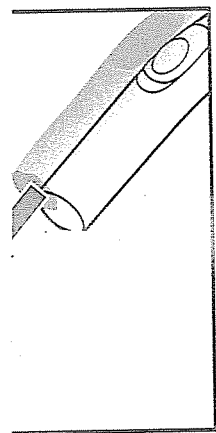
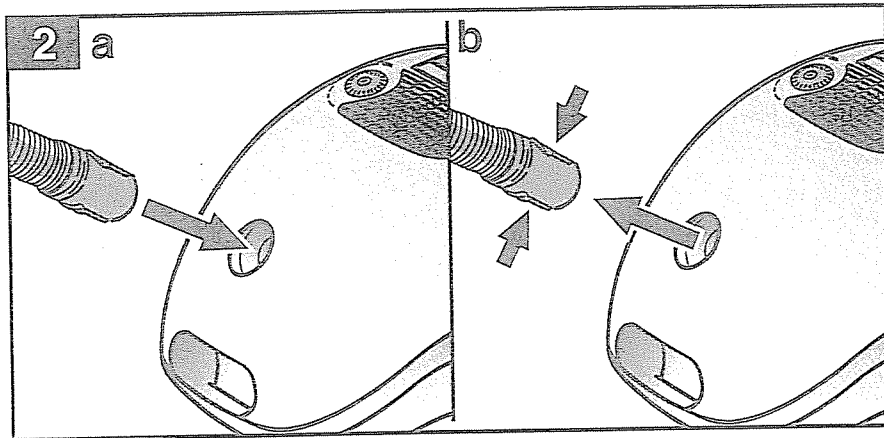
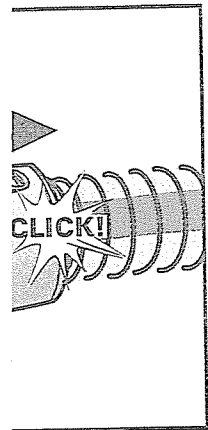


BOSCH







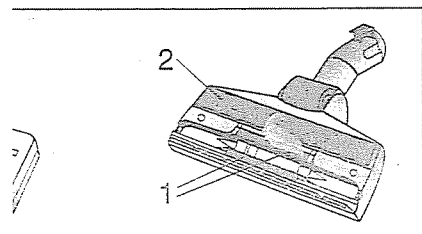
в прибора

я насадка для чистки пола*
я труба*
нная насадка**
ринадлежностей для
нной насадки*
жая труба*
атора / передвижная муфта*
бавочного воздуха*
анга
й шланг
етка*
асадк*
ю*
матрасов*
гладких полов*
юдключения к сети

- 16 Кнопка включения / выключения с электронным регулятором силы всасывания.*
- 17 Крепление трубы при кратковременных перерывах
- 18 Защитный фильтр двигателя
- 19 Устройство для установки пылесоса на место хранения
- 20 Сменный бумажный фильтр
- 21 Крышка
- 22 Ручка для переноски
- 23 Решетка для выхода воздуха
- 24 Индикатор смены фильтра*

*в зависимости от комплектации.

е части и Дополнительные приспособления



Полоски для улавливания ниток (1) и полирующие полоски (2) можно приобрести в сервисной службе, где производится их замена.

нных бумажных фильтров

5 сменных бумажных
твором 1 сменный бумажный
авленным микрофильтром
ьтр (неменяемый фильтр) BBZ10TFG
ьльтр, закрываемый "липучкой".
BBZ8SF1
й фильтр для очистки отхо
.. Рекомендуется для аллер гиков.
год.
гкой мебели
ERSAL® - BBZ42TB
я чистки мягкой мебели, матрасов,
буля и т. п. Особенно пригодна
сти животных. Круглая щетка при
вие потоком засасываемого
жно использование без поключе
ти.

E Щетка для пола TURBO-UNIVERSAL® - BBZ102TBV

Турбощетка для чистки ковров с коротким ворсом и ковровых покрытий любого типа. Особенно пригодна для уборки шерсти животных. Круглая щетка приводится в действие потоком засасываемого воздуха. Возможно использование без подключения к электросети.

F ACCUMATIC® - Щетка BBZ37AB

Турбощетка для чистки ковров с коротким ворсом и ковровых покрытий любого типа. Приподнимает и расчесывает ворс. Особо пригодна для уборки шерсти животных. Возможно использование без подключения к электросети.

G Насадка для твердых полов BBZ122HD

Для уборки гладких покрытий (паркета, кафеля, ...)

просим Вас бережно хранить эту инструкцию по обслуживанию и при возможной смене владельца пылесоса передать ее новому владельцу.

Надлежащее использование пылесоса

Данный пылесос предназначен для применения в домашнем хозяйстве и не пригоден для использования в профессиональных целях.

При работе с пылесосом следует обязательно соблюдать указания настоящей инструкции по эксплуатации.

Изготовитель не несет ответственности за возможный ущерб, возникающий в результате использования прибора не по назначению или вследствие неправильного обслуживания.

Поэтому следует в обязательном порядке соблюдать приведенные ниже указания.

При работе с пылесосом разрешается использовать только сменные бумажные фильтры фирмы оригинальные запчасти, принадлежности или специальные приставки.

Пылесос не пригоден для чистки людей или животных, засасывания

- мелких живых существ (например, мух, пауков, ...),
- вредных для здоровья, остроугольных, горячих или тлеющих материалов,
- влажных материалов или жидкостей,
- легковоспламеняющихся или взрывоопасных веществ и газов.

Указания по технике безопасности

Данный пылесос отвечает соответствующим требованиям техники безопасности. Мы подтверждаем, что прибор соответствует требованиям Европейских стандартов 9/336/EWG (с изменениями на основе RL 1/263/EWG, 92/31/EWG и 93/68/EWG), 3/23/EWG (с изменениями на основе RL 1/68/EWG) и российским стандартам, установленным системой ГОСТ.

Подключение и эксплуатация пылесоса допускаются только с соблюдением данных на фирменной табличке.

Не разрешается пользоваться пылесосом без сменного бумажного фильтра.

⇒ Прибор может выйти из строя!

- Детям разрешается пользоваться пылесосом только под наблюдением взрослых.
- Не подводить насадку и трубу при включенном приборе близко к голове.
⇒ Опасность получения травмы!
- Не использовать присоединительный кабель для переноски / транспортирования пылесоса.
- Для многочасовой работы в непрерывном режиме сетевой кабель вытяните полностью.
- Для отсоединения прибора от сети нельзя тянуть за кабель - необходимо взяться за вилку.
- Не тянуть присоединительный кабель через острые ребра и не заземлять его.
- Перед чисткой пылесоса или сменой фильтров следует вынуть вилку из розетки.
- Не пользоваться поврежденным пылесосом. При неисправности вынуть вилку из розетки.
- Ремонт и замена деталей пылесоса должны производиться только авторизованной сервисной службой.
- Защищать пылесос от экстремальных атмосферных воздействий, от влаги и источников высокой температуры.
- Отключать прибор при прекращении уборки.
- Отслужившие свой срок приборы следует сразу же привести в непригодное к использованию состояние и после этого направить на надлежащую утилизацию.

Указания по утилизации

Упаковка

Упаковка защищает пылесос от повреждений во время перевозки. Она состоит из экологически чистых материалов, пригодных повторному использованию.

Сдавайте ненужный Вам упаковочный материал на пункты вторсырья.

Старый пылесос

Старые приборы содержат еще много ценных материалов.

Поэтому сдавайте Ваши отслужившие свой срок приборы в Ваш магазин или на пункты вторсырья для повторной переработки.

Информацию о возможностях утилизации Вы можете получить в Вашем магазине или в администрации Вашего населенного пункта.

кройте лист с иллюстрациями.



Использование

Подключите шланг к розетке и защелкните

Использование прибора

Подсоедините шланг к всасывающей трубе до защемления в

рукоятку. Если необходимо, снимите шланг с всасывающей трубы и выньте

рукоятку и всасывающую

насадку для чистки пола и всасывающую трубу. Вставьте всасывающую трубу в патрубке для чистки пола и защелкните ее до упора.

Вращайте всасывающую трубу. Регулирующую кнопку / переднюю ручку в направлении, указанном стрелкой, заблокируйте телескопическую трубу и установите ее на нужную длину.

Держатель принадлежностей. Вставьте выбранную насадку в держатель и защелкните его на всасывающей / телескопической трубе.

Вставьте вилку, вытащите ее на нужную Вам длину и вставьте в розетку.

Кнопку включения / выключения. Вращая ее, указанным стрелкой, Вы можете включать и выключать пылесос.

Всасывающая труба входит в комплектации

Рис. 9*

- Силу всасывания можно регулировать вращением кнопки включения / выключения в направлении, указанном стрелкой.
- Перемещая регулятор добавочного воздуха в направлении, указанном стрелкой, можно дополнительно регулировать мощность всасывания.
 - При открывании отверстия добавочного воздуха → мощность всасывания уменьшается.
 - При закрывании отверстия добавочного воздуха → Максимальная сила всасывания.

Работа с пылесосом

Рис. 10

Настройка насадки для уборки пола

- Ковры и ковровые покрытия →

- Гладкие полы →

Рис. 11*

Использование принадлежностей (которые при необходимости насаживаются на рукоятку или на всасывающую трубу)

- Комбинированная насадка. Для удаления пыли из щелей (швов) и углов или же для чистки мягкой мебели, портьер и т. п.
- Плоская насадка. Для уборки пыли из щелей (швов) и углов.
- Насадка для мягкой мебели. Для чистки мягкой мебели, портьер и т. п.
- Насадка для матрасов. Для чистки матрасов, мягкой обивки и т. п.
- Насадка для гладких полов. Для чистки гладких покрытий полов (плитка, паркет и т. п.).
- Мебельная щетка. Для чистки оконных рам, шкафов, профилей и т. д.

Рис. 12

При кратковременных перерывах в процессе уборки Вы можете закрепить всасывающую трубу, вставив крючок насадки для уборки пола в паз на задней стороне пылесоса.

Рис. 13

При работе, например, при чистке ковров, можно также переносить пылесос, взявшись за две ручки.

- После очистки вставьте фильтр защиты двигателя на место и закройте крышку пылесборного отсека.

Смена микрофильтра

(отсутствует у приборов, оснащенных фильтром HEPA).

Когда следует менять микрофильтр?

При вскрытии нового пакета бумажных фильтров.

Рис. 20*

- Откройте крышку.
- Вытащите крепление фильтра и раскройте его.
- Удалите старый микрофильтр и вставьте новый.
- Задвиньте крепление в пылесос и закройте крышку.

Уход за пылесосом

- Перед каждой чисткой пылесоса следует выключать его и вынимать вилку из сетевой розетки.
- Пылесос и принадлежностями из пластмассы можно чистить обычными средствами для чистки пластмасс.

! Не применять абразивных средств для чистки, стекла или универсальных средств для чистки.
Ни в коем случае не погружать пылесос в воду.

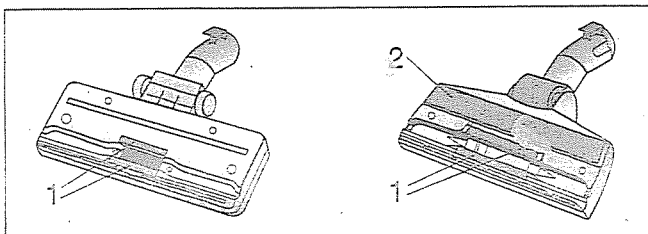
- Полость сбора пыли можно при необходимости вычистить вторым пылесосом или просто протереть ее сухой тряпкой / прочистить кисточкой.

Descrierea agregatului.

- 1 Duza de podea comutabilă*
- 2 Tub aspirator*
- 3 Duza combinată*
- 4 Suportul de accesorii pentru duza combinată*
- 5 Tub telescopic*
- 6 Butonul de aretare / mufă reglabilă*
- 7 Reglor de aer lateral*
- 8 Mîner al furtunului*
- 9 Furtun de aspirat
- 10 Pensulă de mobilă*
- 11 Duza pentru perini*
- 12 Duza pentru îmbrînări*
- 13 Duza pentru saltele*
- 14 Duza pentru podele tari*
- 15 Cablu de conexiune la rețea
- 16 Comutatorul cu reglor electronic al puterii de aspirare.*
- 17 Ajutor parcare
- 18 Filtru de protecție a motorului
- 19 Ajutor depunere.
- 20 Filtru de hîrtie preschimbabil
- 21 Capac
- 22 Mîner pentru transporta
- 23 Grătar pentru suflare
- 24 Indicator de schimbare al filtrului*

*Conform dotării

Piese de schimb și accesorii deosebite



Ridicătoarele al firelor și fișile de lustru se găsesc la serviciul respectiv și se vor înlocui acolo la fața locului.

A Pachet de filtre de hîrtie preschimbabile BBZ52AFG1

Conținut: 5 filtre de hîrtie cu dispozitiv de închidere 1 microfiltru – filtru de igienă

B Filtru textil (Filtru permanent) BBZ10TFG

Filtrele re folosibile cu închizător.

C Filtrul HEPA BBZ8SF1

Filtru suplimentar pentru un aer suflant mai curat. Recomandabil pentru persoane alergice. Se va schimba anual.

D TURBO-UNIVERSAL®-

Perie pentru perne BBZ42TB

Periat și aspirat într-un singur proces al mobilierului tapițat, al saltelelor, a scaunelor auto, etc. Indicată îndeosebi pentru aspirarea părului de animale. Angrenarea periei cilindrice se produce prin curentul de absorbție al aspiratorului. Nu necesită conexiune la rețeaua electrică.

E TURBO-UNIVERSAL®-

Perie pentru pardoseli BBZ102TBB

Periat și aspirat într-un singur proces al covorilor cu flor mic, al carpetelor respectiv toate frelurile de podele.

Indicată îndeosebi pentru aspirarea părului de animale. Angrenarea periei cilindrice se produce prin curentul de absorbție al aspiratorului. Nu necesită conexiune la rețeaua electrică.

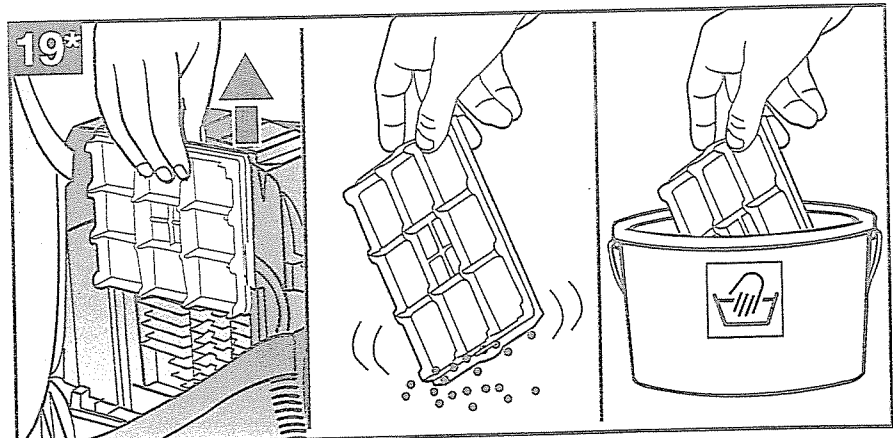
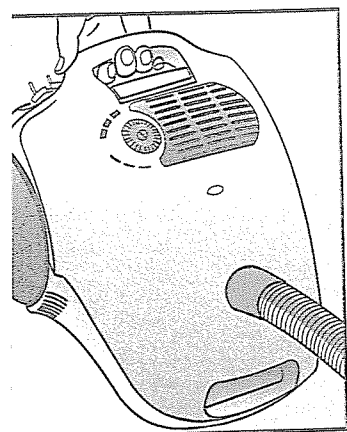
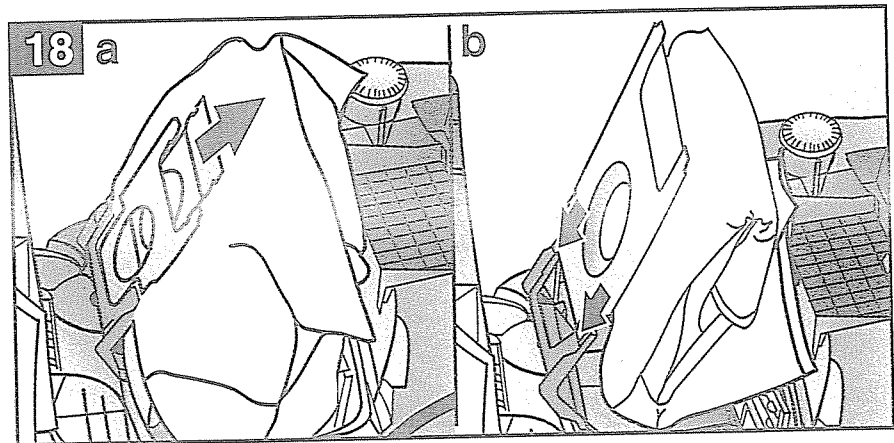
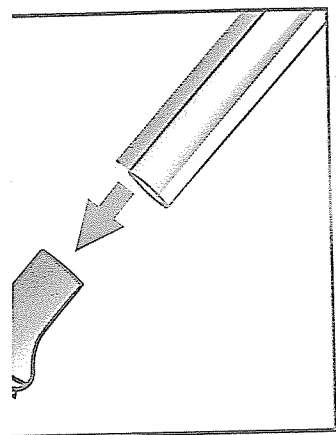
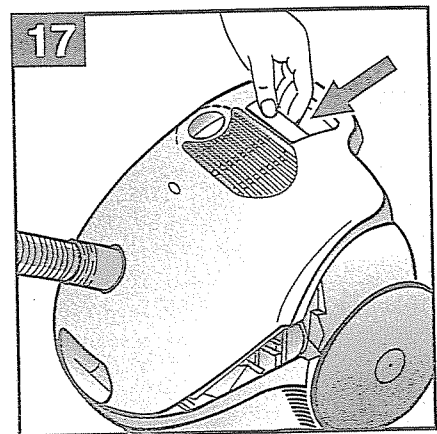
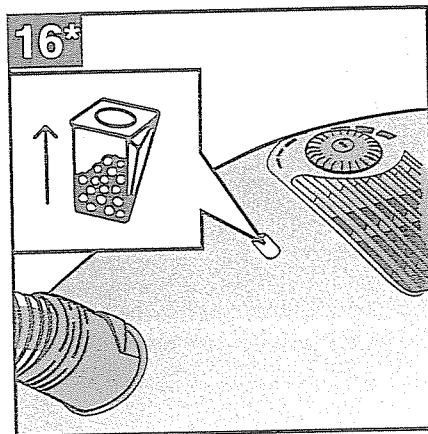
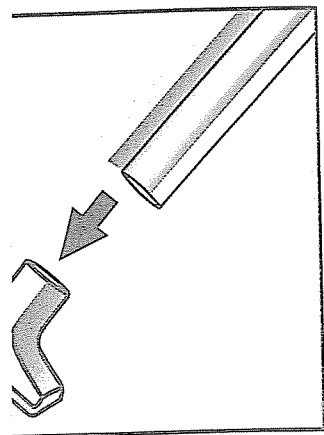
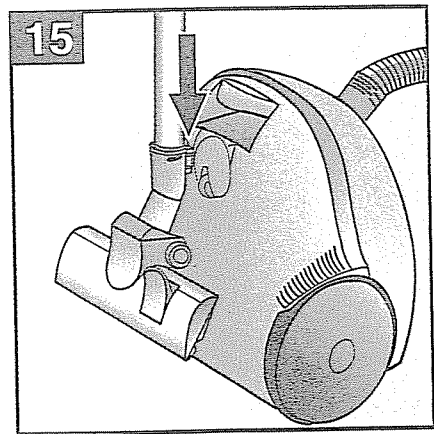
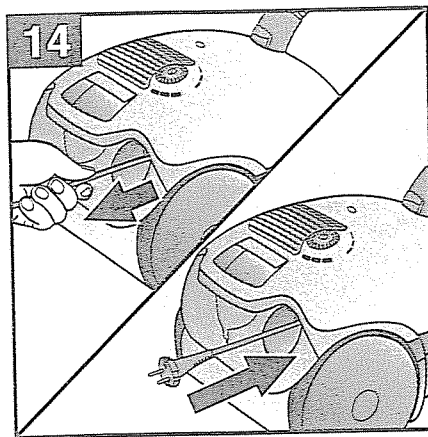
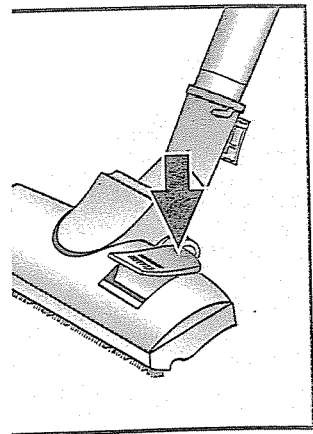
F ACCUMATIC®-Perie BBZ37AB

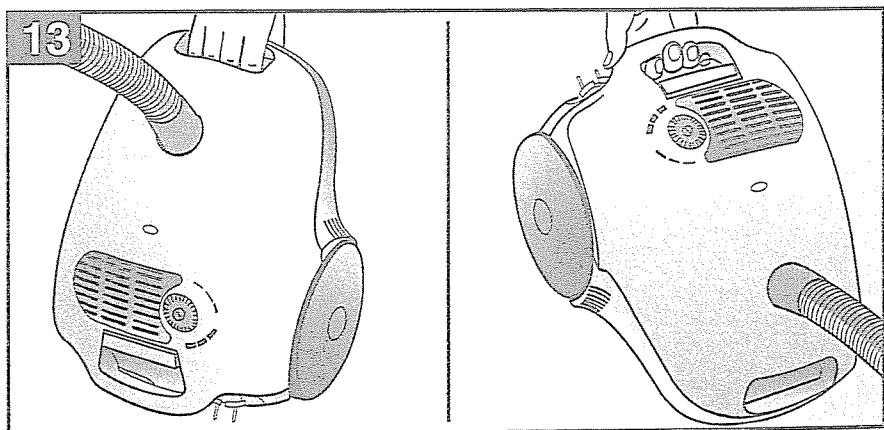
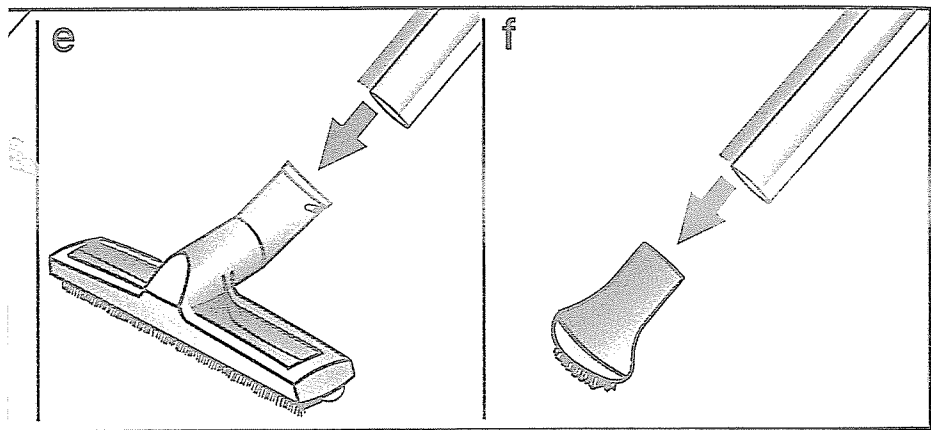
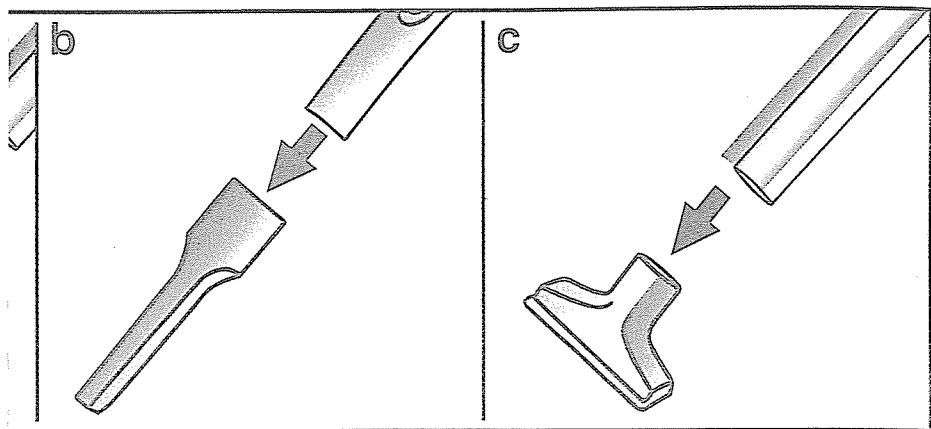
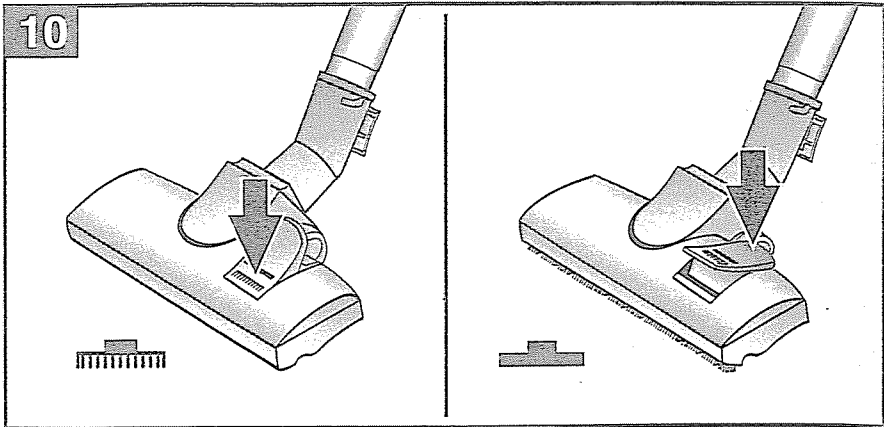
Periat și aspirat într-un singur proces al covorilor cu flor mic, al carpetelor respectiv toate frelurile de podele. Ridică florul covorilor și îl îngrijește. Indicată îndeosebi pentru aspirarea părului de animale.

Nu necesită conexiune la rețeaua electrică.

G Duza pentru pardoseli din materiale tari

BBZ122HD Pentru aspirat pardoseli netede. (parchet, faianță, teracotta)







- Gedruckt auf Recyclingpapier
 - Printed on recycled paper
 - Imprimé sur papier recyclé
 - Stampato su carta riciclata
 - Gedrukt op recyclingpapier
 - Trykt på genbrugspapir
 - Trykket på resirkulert papir
 - Tryckt på återvunnet papper
 - Painettu uusiopaperille
 - Impreso sobre papel reciclable
 - Imprimido em papel reciclado
 - Εκτυπωμένο σε ανακυκλώσιμο χαρτί
 - Geri kazanılmış kağıda basılmıştır.
 - Wydrukowano na papierze z recyklingu
 - Újrahasznosított papírra nyomtatva
 - Напечатано на рециклирана хартия.
 - Напечатано на бумаге, изготовленной из макулатуры.
 - Tipărit pe hîrtie din materiale reciclabile.
- طبعت على ورق قابل لإعادة الإستخدام كمادة خامة و التصنع من جديد.

McGrp.Ru



Сайт техники и электроники

Наш сайт McGrp.Ru при этом не является просто хранилищем [инструкций по эксплуатации](#), это живое сообщество людей. Они общаются на форуме, задают вопросы о способах и особенностях использования техники. На все вопросы очень быстро находят ответы от таких же посетителей сайта, экспертов или администраторов. Вопрос можно задать как на форуме, так и в специальной форме на странице, где описывается интересующая вас техника.