

Vitek®

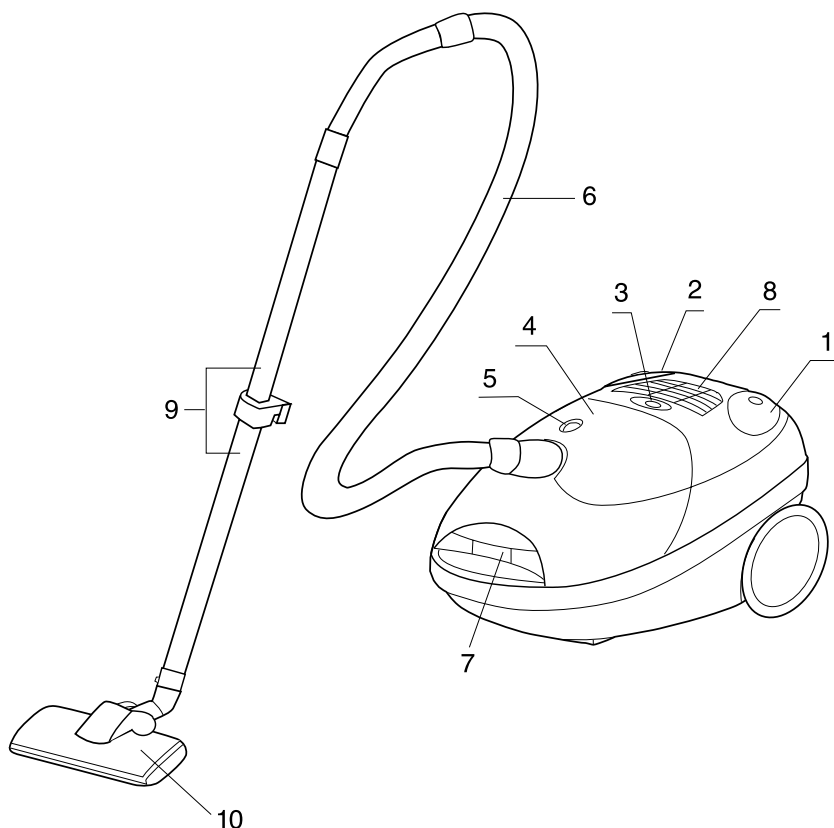
MANUAL INSTRUCTION ИНСТРУКЦИЯ ПО ЭКСПЛУАТАЦИИ

VACUUM CLEANER
ПЫЛЕСОС



МОДЕЛЬ VT-1804

ENGLISH

**DESCRIPTION**

1. Cable Rewind Button
2. ON/OFF Switch
3. Electronic suction regulator
4. Cover for accessories compartment
5. Indicator
6. Hose
7. Dust compartment lid release button
8. Air outlet filter
9. Extension Tube
10. Floor Brush

Гарантийный талон**Vitek®****Сведения о покупке**

Модель: _____

Серийный №: VC 180400000

Дата покупки: _____

Сведения о продавце

Название и адрес продающей организации _____

Телефон: _____

Подтверждаю получение исправного изделия, с условиями гарантии ознакомлен

М.П.

Подпись покупателя _____

Внимание!
Гарантийный талон действителен только при наличии печати
продающей организации

Vitek®**Купон №3**

Модель: _____ Серийный №: VC 180400000

Дата поступления в ремонт: _____

Дата выполнения ремонта: _____

Вид ремонта: _____

М.П.

Vitek®**Купон №2**

Модель: _____ Серийный №: VC 180400000

Дата поступления в ремонт: _____

Дата выполнения ремонта: _____

Вид ремонта: _____

М.П.

Vitek®**Купон №1**

Модель: _____ Серийный №: VC 180400000

Дата поступления в ремонт: _____

Дата выполнения ремонта: _____

Вид ремонта: _____

М.П.

Список сервисных центров

№ п.п.	Город	Наименование сервисного центра	Адрес	Телефон
1.	Москва	Сони́ко-сервис, ЗАО	Подсосенский пер., 12, стр.1 (м. Курская)	(095) 917-03-16
		Сони́ко-сервис, ЗАО	Хохловский пер., 11/1 (м. Китай-город)	(095) 917-34-24
		Сони́ко-сервис, ЗАО	Колокольников пер., 9/10, стр.5 (м. Сухаревская)	(095) 208-56-48
2.	Челябинск	Импорт-сервис, ООО	ул. Энтузиастов, 16	(3512) 34-04-95
3.	Красноярск	ИСТОК, СЦ ДОН ТВ	ул. Ленина, 28 ул. Кольцевая, 12	(3912) 65-32-18 (3912) 36-67-09
4.	Воронеж	Орбита-Сервис, ООО	ул. Донбасская, д., 1	(0732) 77-66-25
5.	Волгоград	Радиотехника, ООО	ул. Штеменко, 33	(8442) 72-85-58 72-71-27
6.	Рязань	Сервисный центр, ООО	Куйбышевское шоссе, 21	(0912) 44-63-17
7.	Смоленск	Гарант, СЦ	ул. Фрунзе, д. 22	(0812) 61-88-00
8.	Братск	Лексика Электроникс	ул. Пионерская, 23/40	(8152) 45-50-31
9.	Ростов-на-Дону	Софт Сервис, СЦ	пер. Островского, 124	(8632) 39-93-29
10.	Иркутск	ТД Эверест, ООО	15 Советский пер., 4а	(3952) 45-19-11
11.	Томск	Денди-Сервис, ООО Академия Сервис, ООО	ул. Учебная, 26 пр. Академический, д., 1	(3822) 42-42-66 (3822) 25-85-80
12.	Саратов	АИСТ-96	ул. Соколова, 320 А	(8452) 51-41-99
13.	Киров	ЭКРАН СЕРВИС ООО	ул. Воровского, 43	(8332) 37-20-78 62-79-66
14.	С.-Петербург	КУРСОР ООО	Загребский б-р, 33/1	(812) 108-20-26 108-20-19
15.	Самара	Сервис Центр ООО	ул. Мичурина, 15, секция 1/2	(8462) 34-94-63 34-29-79
16.	Екатеринбург	ЧП Шевелин Д.В. ШЕЛ-СЕРВИС	ул. Радищева, 55 ул. Восточная, 44	(3432) 23-10-20 (3432) 70-62-63
17.	Астрахань	ООО СФ ЭЛКОМ	ул.Красная, 12/2	(8512) 39-08-53
18.	Орск	ООО Астра	пр-т Ленина, 77	(35372) 1-45-99
19.	Владимир	ООО Электрон-Сервис	ул. Ново-Ямская, 73	(0922) 24-08-19
20.	Чебоксары	ЧП Лаптенкова С.О.	пр. Тракторостроителей, 24	(Дмитрий Вершинин)
21.	Мурманск	СРС-Мурманск	ул. Софьи Перовской, 37	(8152) 45-50-31
22.	Тамбов	ООО БВС-2000	ул. Энгельса, д., 5 (магазин Юбилейный)	(0752) 75-17-18
23.	Кострома	ЗАО АКСОН-сервис	ул. Сутырина, д., 5	(0942) 22-36-28
24.	Тверь	ТСН плюс	пр-т 50-летия Октября, 36	(0822) 42-82-95
25.	Курган	ТП-сервис	ул. Красина, 41	(35222) 5-51-85
26.	Рыбинск	САМСОН	ул.Стоялая, 19	(0855) 20-14-04
27.	Калининград	Вестер-Сервис	ул. Горького, 50	(0112) 27-20-54
28.	Оренбург	КОМИНКОМ	ул. Брестская, 7	(3532) 62-77-01
29.	Сыктывкар	СД-СЕРВИС	ул. Морозова, 169	(8212) 27-14-71
30.	Н. Новгород	Электроника (ЧП Кузнецов)	ул. Алексеевская, 9	(8312) 19-41-08/10
31.	Казань	ТЕХНИКА	ул. Вишневого, 14	(8432) 38-31-37/07
32.	Таганрог	КРИСТИ	ул. Фрунзе, 45	(8634) 46-47-54
33.	Ижевск	Радиокомплект	ул. 9-я Подлесская, 25	(3412) 59-28-05
34.	Барнаул	Vitek - сервис	ул. Полова, 68	(3852) 35-37-50 35-37-51
35.	Новосибирск	ООО "Техмастер"	ул. Большевитская, 131	(3832) 12-54-00
36.	Омск	Космос	Космический пр-т, 97А, к.4	(3919) 53-98-41

Получить информацию о других сервисных центрах Вы можете у продавца или по адресу в Интернет: www.vitek-aus.ru

ENGLISH

WARNING

To reduce the risk of fire, electric shock, or injury:

1. Do not leave vacuum cleaner when plugged in. Unplug from outlet when no use and before servicing.
2. To reduce the risk of electric shock, do not use outdoors or on wet surfaces.
3. Do not allow to be used as a toy. Close attention is necessary when used by near children.
4. Use only as described in this manual. Use only manufacture`s recommend attachments.
5. Do not use with damaged cord or plug. If vacuum cleaner is not working as it should, has been dropped, damaged, left outdoors, or dropped into water, enter it to a service center.
6. Do not pull or carry on cord, use cord as a handle, close door on cord, or pull cord around sharp edges or corners. Do not run vacuum cleaner over cord. Keep cord away from heated surfaces.
7. Do not unplug by pulling on cord. To unplug, grasp the plug, not the cord.
8. Do not handle plug or vacuum cleaner with wet hands.
9. Do not put any object into openings. Do not use with any opening blocked. Keep free of dust, lint, hair and anything that may reduce airflow.
10. Keep hair, loose clothing, fingers and all parts of body away from openings and moving parts.
11. Use extra care when cleaning on stairs.

PRECAUTIONARY MEASURES

If the opening that sucks in the air, the suction pipe or the telescopic wand stick on pipe are blocked, you should switch off the vacuum cleaner at once. First clear the blocked substance before you attempt to start the vacuum cleaner again.

1. Do not operate the vacuum cleaner too close to heaters and like radiators, cigarette butts etc.
2. Before you insert the plug into the wall contact, make sure your hand is dry.
3. Before you start using the vacuum cleaner, please remove large or sharp objects from the floor in order to prevent that the paper filter is damaged.
4. When you want to pull the plug from the wall contact, please do this at the plug itself and not by means of the electrical cable.

This vacuum cleaner is equipped with a plug and a cable which rolls up automatically.

If anything gets damaged, both the plug and a cable must be repaired by a qualified repairman or electrician.

ASSEMBLING THE APPLIANCE

- Remove all the parts from the packaging and place them ready.
- Insert the rotating connector of the suction hose into the suction inlet until it clicks into place.
- The hose may be completely removed from the body of the cleaner by pressing the buttons on either side and pulling the connector up and out of the suction inlet.
- Join the two extension tubes together, connect them to the handle of the suction hose and then attach the required nozzle the end of the tube.

ENGLISH

GENERAL NOTES

All the suction nozzles can be connected either to the extension tubes as detail above or directly to the suction hose. Both the tubes and the hose can be used without a nozzle.

Easy-glide nozzle

The easy-glide nozzle makes it possible to vacuum carpets and uncarpeted floors without having to change the nozzle. By simply switching the relevant lever a brush can be extended or withdrawn to suit the floor being vacuumed. Carpets are cleaned with the brush withdrawn and hard floors with the brush extended.

Accessories compartments

All the other accessories such as the upholstery nozzle and the crevice tool are conveniently stored in the accessories compartment of the appliance.

Upholstery nozzle

For cleaning upholstery, mattresses, clothes, car seats etc., it is advisable to use the upholstery nozzle.

Crevice tool

The crevice tool is ideally suited for cleaning grooves, folds, pockets and other places which are difficult to reach.

OPERATION

When you have selected the appropriate attachments and connected them to the vacuum cleaner:

- pull out the required length of supply cord.
- plug into the mains electrical supply.
- switch on the appliance by pressure to the foot switch marked.

ELECTRONIC SUCTION CONTROL

The suction power of the appliance can be set with the aid of the electronic suction control. Using this you can vary the suction power from low for upholstery, curtains and delicate fabrics to full power for carpets.

The motor power, and with it the suction power can be infinitely varied as required by moving the slide.

CHANGING OF THE DUST BAG

- Always operate the cleaner with dust bag installed.
- If you forget to attach the dust bag or attach it in the wrong manner, the dust cover may not close completely.
- After removing the flexible tube, open the front cover.
- Rotate the support of the bag to the correct position.
- Remove the dust bag.
- Replace the paper bag when it is full of dirt and put in a new one.
- Close the cover by passing down until it is locked.

REPLACING THE FILTER

Take out the filter holder, remove the filter and replace with a new one. Replace the filter holder in position.

РУССКИЙ

- Перед чисткой фильтра отключите пылесос от сети.
- Не используйте моющих приспособлений для чистки фильтра.
- Не сушите фильтр феном.
- 1. Снимите фильтр.
- 2. Промойте фильтр в теплой воде и полностью просушите его.
- 3. Установите фильтр в решетку и всё вместе установите на прежнее место.

СПЕЦИФИКАЦИЯ

Номинальная потребляемая мощность не более	1800 Вт
Номинальное рабочее напряжение	220В
Частота	50-60 Гц
Шум	<68 дБ
Емкость мешка для пыли	3.5 л

СРОК СЛУЖБЫ ПЫЛЕСОСА НЕ МЕНЕЕ 5-ТИ ЛЕТ

УСЛОВИЯ ГАРАНТИЙНОГО ОБСЛУЖИВАНИЯ

Уважаемый покупатель!

Фирма VITEK выражает благодарность за Ваш выбор и гарантирует высокое качество и безупречное функционирование приобретенного Вами изделия при соблюдении правил его эксплуатации.

Срок гарантии на все изделия - 12 месяцев со дня покупки. Данным гарантийным талоном VITEK подтверждает исправность данного изделия и берет на себя обязательство по бесплатному устранению всех неисправностей, возникших по вине производителя.

Гарантийный ремонт может быть произведен в авторизованном сервис-центре на территории России.

Условия гарантии:

1. Настоящая гарантия имеет силу при соблюдении следующих условий:
 - правильное и четкое заполнение гарантийного талона с указанием наименования модели, ее серийного номера, даты продажи и печати фирмы-продавца в гарантийном талоне и отрывных купонах;
 - наличие оригинала квитанции (чека), содержащего дату покупки.
2. VITEK оставляет за собой право на отказ в гарантийном обслуживании в случае непредоставления вышеуказанных документов, или если информация в них будет неполной, неразборчивой, противоречивой.
3. Гарантия не включает в себя периодическое обслуживание, установку, настройку изделия на дому у владельца, чистку аудио-видео головок.
4. Не подлежат гарантийному ремонту изделия с дефектами, возникшими вследствие:
 - механических повреждений;
 - несоблюдения условий эксплуатации или ошибочных действий владельца;
 - неправильной установки, транспортировки;
 - стихийных бедствий (молния, пожар, наводнение и т. п.), а также других причин, находящихся вне контроля продавца и изготовителя;
 - попадания внутрь изделия посторонних предметов, жидкостей, насекомых;
 - ремонта или внесения конструктивных изменений неуполномоченными лицами;
 - использования аппаратуры в профессиональных целях;
 - при выходе из строя деталей, обладающих ограниченным сроком службы.
5. Настоящая гарантия не ущемляет законных прав потребителя, предоставленных ему действующим законодательством.

РУССКИЙ**ENGLISH**

Для твердых полов и сильно загрязненных ковров, установите регулятор мощности в максимальное положение.

5. Хранение пылесоса

- Полностью смотайте сетевой шнур.
- Насадки должны быть убраны в отсек для хранения принадлежностей.
- Рекомендуется хранить пылесос в вертикальном положении.

У данной модели пылесоса имеется система двойной фиксации телескопической трубки, - когда пылесос находится в горизонтальном положении, - если, например, уборка прервана на короткий промежуток времени. И для вертикального положения - чтобы при хранении пылесос занимал как можно меньше места.

6. Индикатор заполнения мешка для сбора пыли

Если во время чистки индикатор "заполнения пылью" переключается на "красный", пылесборник требует замены. Если индикатор "заполнения пылью" остается "красным" даже после замены пылесборника, выключите пылесос для проверки, не забились ли шланг, трубка или насадка.

7. Присоединение металлической трубки к шлангу

Соедините всасывающий шланг с удлинительной трубкой, поворотом трубки против часовой стрелки до упора.

8. Щетка для чистки пола

Эта щетка идеально подходит для чистки ковров, паласов и полов.

ЗАМЕНА ПЫЛЕСБОРНИКА

- Не используйте пылесос без пылесборника.
- Если пылесборник поврежден, замените его на новый.
- Регулярно очищайте пылесборник от пыли.
- Извлеките сетевой шнур из розетки перед заменой пылесборника.

1. Чтобы открыть дверцу отсека пылесборника, надавите на зажим, расположенный в передней части крышки пылесоса в направлении вверх.

2. Удалите пылесборник из удерживающей его пластины.

3. При использовании тканевого мешка:

- выдвиньте пластмассовый зажим,
- удалите пыль из мешка,
- установите зажим на место,

4. Вставьте мешок в удерживающие пластины в отсек для пылесборника.

Закройте отсек для пылесборника до защелкивания зажима.

Если мешок установлен неправильно, отсек для пылесборника не закроется.

ЧИСТКА ФИЛЬТРА**Передний фильтр:**

1. Откройте передний отсек пылесоса, извлеките передний фильтр.
2. Осторожно промойте его водой, высушите в тени.
3. Установите в первоначальное положение. Закройте отсек.

Моющийся фильтр HEPA

Фильтр пригоден для повторного использования. Фильтр расположен на корпусе пылесоса.

- Очищайте фильтр, по крайней мере, дважды в год.
- Включайте пылесос только с установленным фильтром, иначе это повлияет на уменьшение мощности всасывания и приведет к повреждению двигателя.

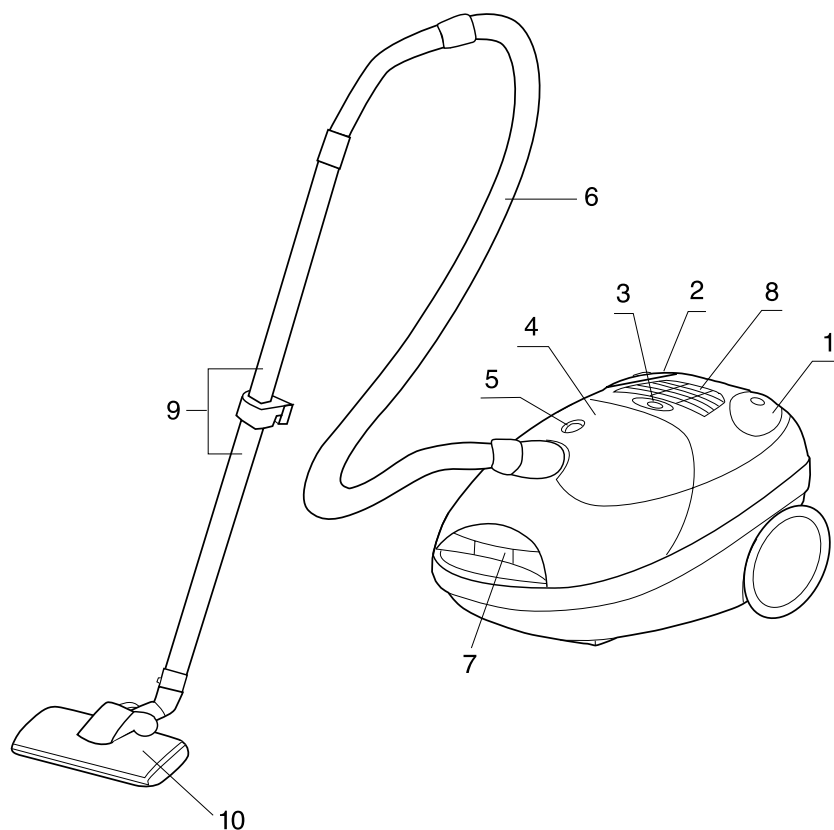
MAINTENANCE AND CLEANING

The accessories and the vacuum may be cleaned by using a damp cloth. Never immerse the appliance in water. Do not use solvents or abrasive products for cleaning.

SPECIFICATION

Rated Power max.	1800 W
Rated Voltage	220 V
Frequency	50-60 Hz
Noise	<68dB
Dustbag capacity	3.5 litre

SERVICE LIFE OF THE VACUUM CLEANER NOT LESS THAN 5 YEARS

**ОПИСАНИЕ ПРИБОРА**

1. Кнопка сматывания шнура
2. Кнопка включения/выключения
3. Регулятор мощности
4. Крышка отсека для принадлежностей
5. Индикатор заполнения пылесборника
6. Шланг
7. Кнопка, открывающая отсек пылесборника
8. Крышка фильтра HEPA
9. Выдвижная металлическая трубка
10. Щетка для пола

ВАЖНЫЕ МЕРЫ ПРЕДОСТОРОЖНОСТИ

1. Внимательно прочитайте все инструкции. Прежде, чем подключать пылесос к розетке сети переменного тока, убедитесь в том, что сетевое напряжение в вашем доме соответствует напряжению питания пылесоса.
2. **ПРЕДУПРЕЖДЕНИЕ:** Не пользуйтесь пылесосом для чистки мокрых ковров или полов.
3. Необходимо быть особенно внимательными, если пылесосом пользуются дети или он используется вблизи от детей. Не позволяйте детям использовать пылесос в качестве игрушки. Никогда не оставляйте без присмотра работающий пылесос. Используйте пылесос только по назначению, как описано в данной Инструкции по эксплуатации.
4. Не пользуйтесь пылесосом, если в него не вставлен пылесборник. Чтобы поддерживать эффективность работы пылесоса, заменяйте пылесборник до того, как он переполнится.
5. Не используйте пылесос для того, чтобы засасывать внутрь горящие спички, тлеющие угольки или окурки сигарет. Держите пылесос подальше от кухонных плит, печей или других источников тепла. Тепло может привести к деформации или изменению цвета пластиковых деталей пылесоса.
6. Избегайте засасывания в пылесос твердых и острых предметов, так как они могут повредить детали пылесоса. Не наступайте на шланг пылесоса. Не блокируйте всасывающее и выпускное отверстия пылесоса.
7. Перед тем как отсоединять пылесос от сетевой розетки, выключите его с помощью выключателя питания, расположенного на пылесосе. Всегда отсоединяйте сетевой шнур от розетки перед тем, как заменять пылесборник.
8. Если ваш пылесос не работает надлежащим образом, выключите его, отсоедините от сети переменного тока и обратитесь в уполномоченный сервисный центр.

НАИМЕНОВАНИЕ И ИСПОЛЬЗОВАНИЕ ЭЛЕМЕНТОВ УПРАВЛЕНИЯ**1. Щетка для пыли и насадка**

Щетка для пыли и насадка находятся в отсеке для аксессуаров. Насадка предназначена для чистки в радиаторах отопления, щелях, углах, плинтусах, между подушками мягкой мебели. Щетка для пыли, а также другие насадки, предназначены для удаления пыли с мебели, полок, книг; для чистки подушек мягкой мебели и драпировок.

2. Регулятор длины трубки

Удлинение/Укорочение: Держась за узкую часть выдвижной металлической трубки одной рукой, потяните другой рукой за регулятор в направлении стрелки. Одновременно начните вытягивать/задвигать узкую часть трубки. Зафиксируйте необходимую длину трубки.

3. Сетевой шнур

Вытягивание шнура: Для удобства пользования пылесосом, он снабжен достаточно длинным сетевым шнуром. Перед использованием отмотайте шнур на нужную длину, нажав на кнопку намотки шнура, и затем включите его в сеть.

Желтым цветом отмечена рекомендуемая длина шнура при работе. Не вытягивайте шнур дальше красной отметки.

Обратная намотка шнура: По окончании пользования пылесосом отсоедините его сетевую вилку от розетки, и слегка нажмите на кнопку намотки сетевого шнура.

4. Регулятор мощности

Мощность пылесоса может быть установлена перемещением регулятора, который находится на панели пылесоса.

Для чистки тонких тканей, например, штор, установите регулятор мощности в минимальное положение.

Для обычной чистки, установите регулятор мощности в среднее положение.