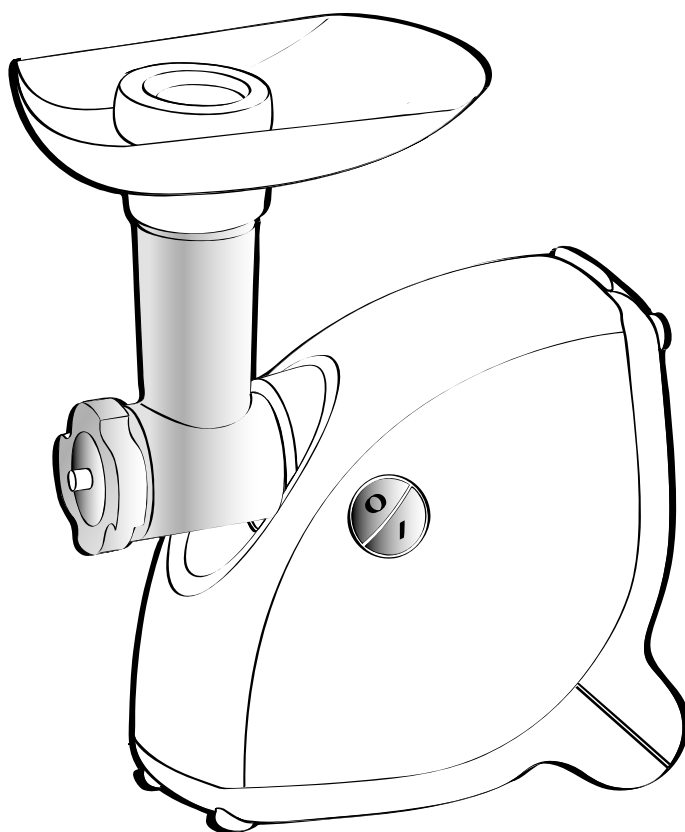
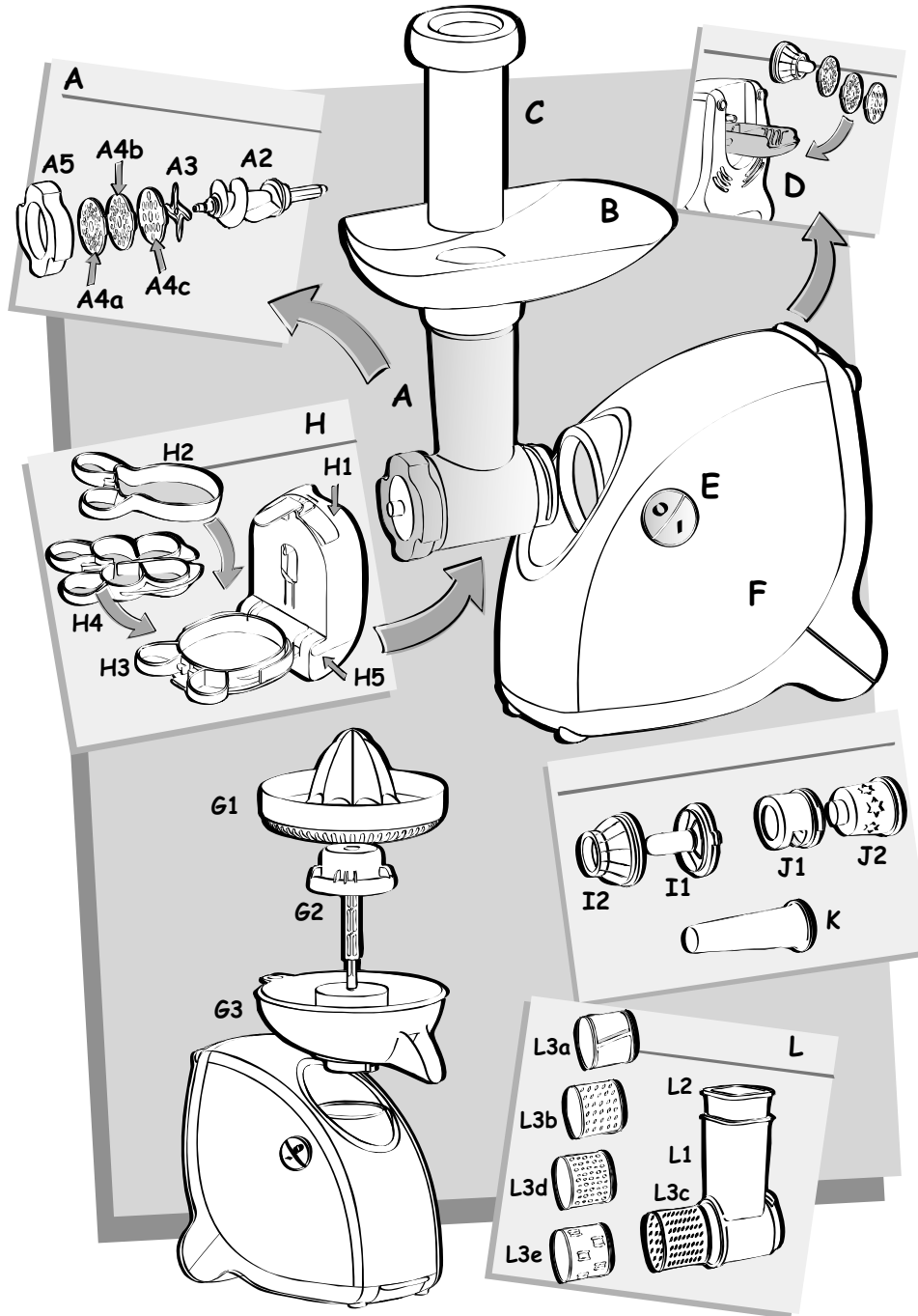
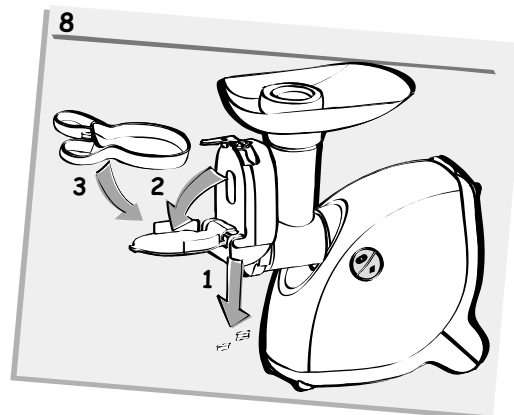
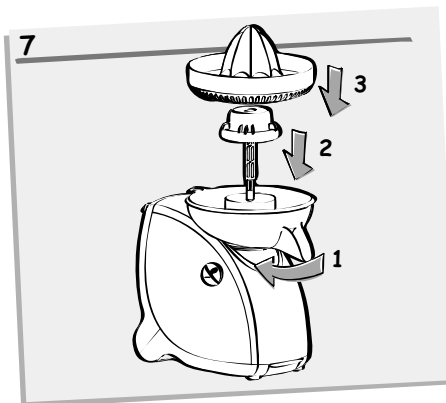
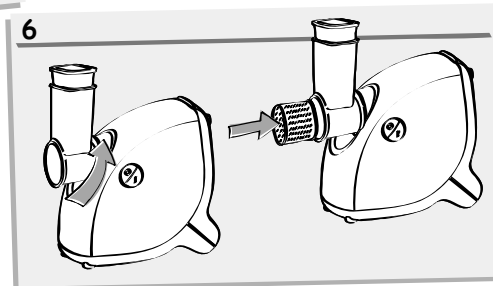
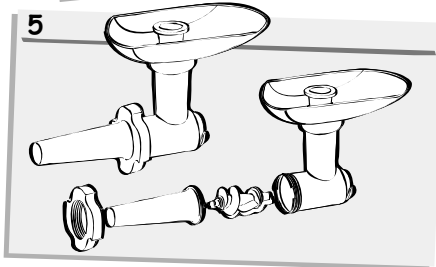
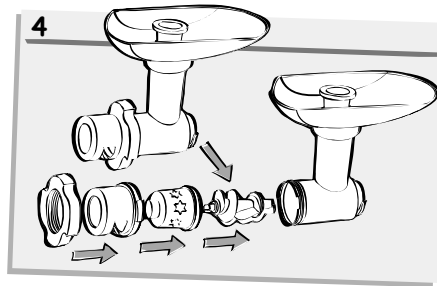
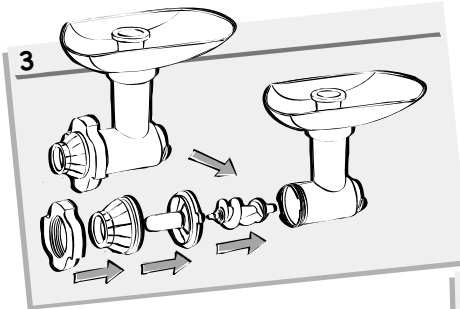
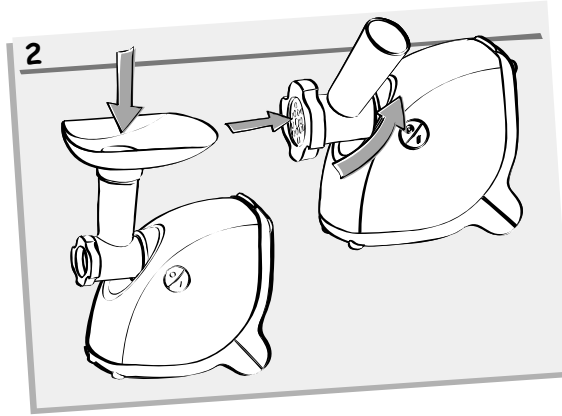
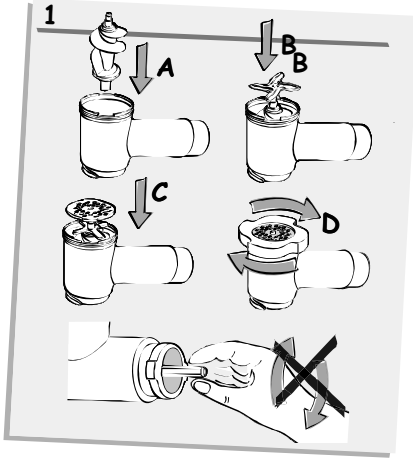


RUS
UA







Благодарим вас за то, что вы выбрали продукцию марки Moulinex



ОПИСАНИЕ

A	Съемная головка мясорубки	H	Система Steak Moulding System (SMS) (в зависимости от модели)
A1	Алюминиевый корпус	H1	подставка для формы
A2	Шнек	H2	форма для рыбы
A3	Режущий нож из нержавеющей стали с устройством самозаточки	H3	форма для бифштексов
A4	Решетки (в зависимости от модели)	H4	форма для наггетсов
A4a	Решетка с маленькими отверстиями (3мм): для очень мелко нарубленного фарша	H5	емкость для сбора жидкости
A4b	Решетка со средними отверстиями (4.7мм): для мелко нарубленного фарша	I	Насадка для кеббе (в зависимости от модели)
A4c	Решетка с крупными отверстиями (7.5мм): для крупно нарубленного фарша	I1	Наконечник насадки
A5	Алюминиевая гайка	I2	кольцо
B	Съемный лоток	J	Насадка для приготовления печени (в зависимости от модели)
C	Толкатель для мяса	J1	подставка
D	Отсек для аксессуаров	J2	форма
E	Переключатель вкл / выкл	K	Воронка для колбас (в зависимости от модели)
F	Блок-мотор	L	Овощерезка (в зависимости от модели)
G	Пресс для цитрусовых (в зависимости от модели)	L1	держатель
G1	полусфера с фильтром	L2	толкатель
G2	привод пресса для цитрусовых	L3	терки-барабаны (в зависимости от модели)
G3	сокоособорник	L3a	барабан для нарезания на ломтики
		L3b	барабан с крупной теркой
		L3c	барабан с мелкой теркой
		L3d	барабан с теркой для твердого сыра
		L3e	барабан для измельчения льда



СОВЕТЫ ПО БЕЗОПАСНОСТИ

- **Внимательно прочитайте инструкцию перед первым использованием мясорубки; несоблюдение инструкции при использовании электроприбора снимает с фирмы Moulinex всякую ответственность.**
- **Держите электроприбор в недоступном для детей месте.**
- Убедитесь, что напряжение питания электроприбора соответствует напряжению в электросети.
- **Любое неверное подключение влечет за собой аннулирование гарантии.**
- Данный электроприбор предназначен исключительно для домашнего приготовления пищи и должен использоваться в помещении, под постоянным наблюдением.
- Электроприбор должен быть установлен на ровной, чистой и сухой поверхности.
- Длинные волосы, шарфы и галстуки никогда не должны нависать над работающим устройством.
- Следует выключать устройство из сети сразу по окончании работы, а также перед чисткой, установкой или заменой деталей.
- Не следует пользоваться электроприбором, если он работает неправильно или был поврежден. В этом случае обратитесь в один из уполномоченных сервисных центров Moulinex (см. список в гарантийной книжке).
- Любое вмешательство, кроме чистки и обычного ухода, должно осуществляться в уполномоченном сервисном центре Moulinex.
- Не пользуйтесь электроприбором в случае повреждения шнура. Во избежание опасности, замените шнур в одном из уполномоченных сервисных центров Moulinex (см. список в гарантийной книжке).
- Не погружайте электроприбор, электрический шнур или штепсель в воду или любую другую жидкость.

- Держите шнур питания в недоступном для детей месте.
- Шнур питания ни в коем случае не должен находиться вблизи нагретых поверхностей, источников тепла или острых углов, а также соприкасаться с ними.
- Для вашей безопасности пользуйтесь только запчастями Moulinex, предназначенными для данного электроприбора.

ПЕРЕД ПЕРВЫМ ИСПОЛЬЗОВАНИЕМ

Вымойте все принадлежности и сразу же тщательно высушите их.

НАЧАЛО ЭКСПЛУАТАЦИИ

Головка мясорубки (А):

Установка головки мясорубки (схема 1)

Возьмите корпус (А1) за загрузочную трубу; широким концом вверх. Затем вставьте шнек А2 (длинной осью вперед) в корпус А1; Поместите режущий нож из нержавеющей стали А3 на короткую ось, выступающую из шнека А2, при этом режущие кромки должны быть направлены наружу. Поместите выбранную вами решетку на нож А3 таким образом, чтобы два выступа на решетке совместились с двумя пазами на корпусе А1. До конца (однако не блокируя шнек) закрутите гайку А5.

Установка головки мясорубки на блок-мотор (схема 2):

Приблизьте головку мясорубки (загрузочная труба должна быть наклонена вправо) к блок-мотору F, выключенному из сети. Совместите байонетные соединения на головке мясорубки с двумя пазами на блок-моторе. Вставьте головку мясорубки в блок-мотор F и до упора поверните загрузочную трубу налево (она должна принять вертикальное положение). Установите съемный лоток В на соответствующие крепления головки мясорубки. Подключите электроприбор к сети, он готов к работе.

Использование:

Приготовьте необходимое количество продуктов для измельчения, удалите кости, хрящи и жилы. Порезьте мясо на кусочки (приблизительно 2 на 2 см.). Поместите емкость для фарша под головкой мясорубки. Включите электроприбор, установив переключатель E в позицию 1, положите кусочки мяса в лоток и с помощью толкателя C протолкните их в загрузочную трубу. Никогда не подталкивайте мясо в загрузочную трубу пальцами или какими-либо предметами.

Не используйте электроприбор больше 15 минут подряд.

Если вы хотите приготовить очень мелко нарубленный фарш (с помощью решетки А4а), необходимо предварительно измельчить мясо, используя решетку А4с. Несоблюдение этого правила может привести к поломке электроприбора.

Полезный совет: закончив измельчение мяса, вы можете прокрутить через мясорубку несколько кусочков хлеба, чтобы собрать остатки фарша.

Рецепт:

Внимание: Для рецептов, требующих повышенной мощности (примерно 500 Вт), время использования электроприбора не должно превышать 20 секунд.

Пример рецепта (для решетки с отверстиями 4.7мм А4b):

Баранина с сухим горохом: 150 г. баранины, 45 г. гороха, 30 г. муки, 15 г. воды, 1 средняя луковица, 2 зубчика чеснока, соль и перец.

В емкости смешать сухой горох с мукой, потом постепенно влить воду до получения однородной массы. Поместить толкатель С в загрузочную трубу и включить электроприбор. Постепенно вливать смесь в лоток, используя толкатель для заполнения загрузочной трубы.

Мелко порезать лук, чеснок и мясо и добавить их к полученной смеси.

Налить в кастрюлю 0,8 литра воды, посолить, поперчить и добавить полученную смесь. Варить на медленном огне в течение часа, накрыв крышкой после снятия пены.

Насадка для кеббе (I)

(в зависимости от модели):

Установка (схема 3):

Поместите шнек **A2** в корпус **A1** головки мясорубки.

Установите наконечник насадки **I** таким образом, чтобы выступы совместились с пазами на корпусе **A1**.

Поместите кольцо **I2** на наконечник насадки, потом закрутите гайку **A5** до конца.

Установите собранную головку на блок-мотор, как указано на **схеме 2**.

Внимание: эта насадка не требует ни решетки, ни ножа.

Насадка для приготовления печени

(J) (в зависимости от модели):

Установка (схема 4):

Поместите шнек **A2** в корпус **A1** головки мясорубки.

Поместите форму **J2** на подставку **J1** и установите их на головке мясорубки; далее совместите выступы с пазами на корпусе **A1**, после чего до конца закрутите гайку **A5**.

Установите собранную головку на блок-мотор **F**, как указано на **схеме 2**.

Внимание: при использовании этой насадки не требуется ни решетка, ни нож.

Использование:

- Приготовьте тесто (вы получите лучший результат, если тесто будет не слишком крутым).
- Выберите рисунок, совмещая стрелку с выбранной формой.
- Включите аппарат и загрузите в него тесто.

Воронка для колбас (K)

(в зависимости от модели):

Эта насадка, монтирующаяся на головку мясорубки, позволит вам изготавливать любые колбасы, приправленные по вашему вкусу.

Установка:

Поместите шнек **A2** в корпус **A1** головки мясорубки **A**. Установите воронку **K** и до конца закрутите гайку **A5**. Установите собранную головку на блок-мотор **F**, как указано на **схеме 2A**.

Внимание: при использовании этой насадки не требуется ни решетка, ни нож.

Использование:

Важно: эту насадку можно использовать только после предварительного измельчения мяса, в которое надо добавить приправы и как следует перемешать.

Размочите в воде колбасную оболочку для придания ей эластичности, после чего наденьте ее на воронку для колбас **K**, оставив свободными примерно 5 см (этот конец надо завязать узлом). Включите электроприбор, заполняйте мясорубку фаршем и подавайте колбасную оболочку по мере ее заполнения.

Внимание: эту работу проще выполнять вдвоем: один человек следит за подачей фарша, другой – за наполнением оболочки.

Когда колбаска достигнет нужной длины, зажмите оболочку пальцами и поверните вокруг оси.

Для достижения лучшего качества постарайтесь не допускать попадания воздуха в оболочку во время ее наполнения; следите, чтобы длина колбас составляла 10 – 15 см (отделяйте их одну от другой с помощью нити, дополнительно завязывая на узел).

Овощерезка (L)

(в зависимости от модели)

Установка (схема 6):

Приблизьте держатель **L1**, наклоненный вправо, к блок-мотору, выключенному из сети; совместите выступы на держателе с пазами на блок-моторе **F**. Вставьте штифт держателя **L1** в ось блок-мотора **F**. Поверните загрузочную трубу держателя **L1** до упора налево. Возьмите выбранный барабан **L3** и вставьте его в держатель **L1**, слегка поворачивая, чтобы он до конца вошел в паз.

Использование:

Приготовьте необходимые продукты (они должны быть вымыты и, при необходимости, нарезаны, чтобы войти в загрузочную трубу).

Подключите электроприбор к сети и включите его. Поместите продукты в загрузочную трубу держателя **L1** и равномерно направляйте их, при необходимости используя толкатель **L2**.

Никогда не используйте вместо толкателя пальцы или какие-либо предметы.

Не кладите пальцы в барабан во время работы.

Пресс для цитрусовых (G)

(в зависимости от модели):

Чтобы использовать пресс для цитрусовых, поверните блок-мотор, как указано на **схеме 7**.

Установка (схема 7):

Сначала поместите сокосборник **G3** на блок-мотор **F**, совместив выступы на сокосборнике с пазами на блок-моторе **F**, и поверните сокосборник до упора.

Присоедините привод **G2**, вставив его ось в ось блок-мотора **F**.

Поместите полусферу с фильтром **G1** на привод **G2**.

Цитрусовые следует разрезать на две части. Поместите какую-либо емкость под носиком сокосборника **G3**, чтобы собирать сок. Включите электроприбор, возьмите половинки фруктов, поместите на полусферу для выжимания сока и надавите.

Система Steak Moulding Systems или SMS (H) (в зависимости от модели):

Установка:

Установка головки мясорубки (**схема 1**): Соберите мясорубку для измельчения мяса (**схема 1**) и выберите решетку.

Установка SMS (схема 8):

Вставьте подставку для формы **H1** в головку мясорубки **A**.

Чтобы открыть отверстие подставки для формы **H1**, поднимите язычок, и весь узел откинется. Вставьте форму по вашему выбору (**H2** или **H3** или **H4**).

Закройте узел и хорошо закрепите его на подставке **H1**.

Поместите сокосборник под отверстием подставки **H1**.

Подключите электроприбор к сети и включите его. Кладите в лоток мясо для измельчения (предварительно его следует порезать на кусочки 2 на 2 см). Когда вы увидите, что форма заполнилась,

выключите электроприбор. Если форма переполнится, отверстие подставки для формы **H1** откроется автоматически, сигнализируя переполнении и во избежание риска поломки. Чтобы извлечь бифштекс, поднимите язычок, тогда узел откинется, и вы сможете взять форму за ручки.

Поместите заполненную форму на тарелку.

Чтобы извлечь продукт, необходимо раздвинуть ручки.

Снова поставьте форму в подставку, чтобы сделать новый бифштекс.

ОЧИСТКА

Перед очисткой выключите прибор.

Поверните головку мясорубки **A** направо и потяните на себя, чтобы отсоединить ее от блок-мотора **F**.

Чтобы разобрать головку мясорубки **A**, снимите толкатель **C** и лоток **B**, открутите гайку **A5**, снимите решетку **A4**, нож **A3** и шнек **A2**.

Следует осторожно обращаться с режущими частями.

Вымойте все детали в горячей мыльной воде, сполосните и тщательно высушите.

Нож **A3** и решетки **A4** должны быть всегда смазанными – нанесите на них растительное масло.

Категорически не допускается попадание влаги в блок-мотор **F**. Его следует протирать слегка влажной тканью.

Не мойте головку мясорубки **A** (то есть корпус **A1**, шнек **A2**, гайку **A5**, нож **A3**, и решетки **A4**) в посудомоечной машине.

ЕСЛИ ВАШ ЭЛЕКТРОПРИБОР НЕ РАБОТАЕТ

Убедитесь в том, что прибор подключен к электросети.

Если электроприбор все равно не работает, обратитесь в один из уполномоченных сервисных центров Moulinex (см. список в гарантийной книжке).

ПРИНАДЛЕЖНОСТИ

Обратившись по месту покупки или в уполномоченный сервисный центр Moulinex, вы можете приобрести следующие принадлежности

Пресс для цитрусовых
Steak Moulding System

Насадка для кеббе
Воронка для приготовления печени
Воронка для колбас
Овощерезка
Барабан для нарезания на ломтики

Барабан с крупной теркой
Барабан с мелкой теркой
Барабан с теркой для сыра пармезан
Барабан для измельчения льда
Решетка с маленькими отверстиями (3мм)
Решетка со средними отверстиями (4,7мм)
Решетка с большими отверстиями (7,5 мм)

РЕЦЕПТЫ

БРИУАТ

(марокканские пирожки)



4 порции – Подготовка: 40 мин. – Приготовление: 35 мин.

Ингредиенты:

250 г слоеного теста
350 г говядины
1 луковица
2 яйца
паприка, молотая корица & имбирь
петрушка, кориандр и кервель
сахар
60 г сливочного масла
оливковое масло

- 1) Установить на мясорубку решетку 4.7. Разрезать луковицу на 8 частей, затем пропустить через мясорубку. Разогреть в сотейнике 4 столовые ложки оливкового масла, добавить лук. Припустить на небольшом огне, не дожидаясь, пока лук приобретет золотистый оттенок. Отложить.
- 2) Измельчить мясо в мясорубке. Обжарить на небольшом огне вместе с луком в течение 10 минут. Отложить.
- 3) Пропустить зелень через мясорубку. Выложить в сотейник, добавить соль и перец, пол-чайной ложки паприки, щепотку имбиря и небольшую ложку корицы.
- 4) Добавить взбитые яйца, перемешать, выключить огонь.
- 5) Тонко раскатать слоеное тесто. Нарезать на квадратики 10х10 см. Смазать маслом противень.
- 6) Положить на каждый квадратик небольшую ложку фарша. После этого свернуть тесто, залепив края.

7) Зажарить пирожки-бриуаты в кипящем масле. Готовые пирожки положить ненадолго на впитывающую бумагу, чтобы убрать излишки жира. Посыпать сахаром и корицей. Подавать очень горячими.

Вариант: Установить на мясорубку решетку 4.7. Разрезать луковицу на 8 частей. Измельчить немного мяса, затем пропустить через мясорубку лук. Измельчить еще немного мяса, затем зелень, и, наконец, - оставшееся мясо. Взбить яйца и добавить их в фарш вместе с солью и перцем, половиной чайной ложки паприки, щепоткой имбиря и небольшой ложкой корицы. Все перемешать. Далее - как в пунктах 5-7.

ЛАХМА БИ АЖИН

(фаршированные мучные лепешки)



4 порции – Подготовка: 20 мин. + 1 час – Приготовление: 45 мин.

Ингредиенты:

300 г теста для пиццы
300 г говядины или баранины
4 зрелых томатов
1 луковица
1 сухой красный перчик
свежий эстрагон, мята и тимьян
1 лимон
сахар
молоко
оливковое масло

- 1) Добавить в тесто ложку растительного масла и полстакана молока, перемешать, скатать шар. Накрыть и оставить на 1 час, чтобы тесто поднялось.
- 2) Установить на мясорубку решетку 4.7. Разрезать луковицу на 8 частей. Измельчить в мясорубке немного мяса, затем пропустить через мясорубку лук. Измельчить еще немного мяса, затем зелень и, наконец, измельчить оставшееся мясо.
- 3) В сотейнике подогреть на небольшом огне 3 столовые ложки растительного масла, затем выложить туда полученную смесь. Добавить мелко нарезанные томаты, соль и перец, а также чайную ложку сахара. Готовить в течение 10 минут.
- 4) Влить, помешивая, небольшой стакан воды с лимоном.
- 5) Добавить стручковый перец. Накрыть крышкой и готовить на небольшом огне в течение 20 минут. Снять крышку и уваривать еще некоторое время. Снять с огня и остудить.
- 6) Разогреть духовку до 220°C (термостат 6/7).
- 7) Раскатать из теста четыре лепешки. Начинить фаршем и сложить, залепив края.
- 8) Печь в духовке в течение 10 минут. Немедленно подавать на стол.

Вариант: вместо свежих томатов можно использовать томатную пасту

КЕББЕ БИ ЛАБАН

(ливанские мясные шарики-кеббе с йогуртом)



6 порций – Подготовка 1 час – Охлаждение: 1 час

Фарш:

400 г мяса
1 стакан (180 г) дробленой пшеницы
соль

Соус:

1 кг йогурта
1 пучок кориандра
4 зубчика чеснока
3 ч.л. кукурузного крахмала
соль, перец

- 1) Разрезать мясо на 4 куса. Установить на мясорубку решетку 4.7. Измельчить мясо, постепенно добавляя дробленую пшеницу. Посолить, затем на 1 час поставить в холод.
- 2) Придание формы мясным шарикам-кеббе: установить на мясорубку насадку для кеббе. Заложить фарш и сформировать шарики, залепив края, предварительно смоченные водой.

- 3) Приготовление соуса: вымыть пучок кориандра, промокнуть впитывающей бумагой и отделить листья. Очистить чеснок, раздавить зубчики. Обжарить чеснок и кориандр в сковороде на небольшом огне в течение 1-2 минут. Отложить.
- 4) Взбить вместе йогурт и кукурузного крахмала, добавить соль и перец. Через мелкое сито вылить полученную смесь в кастрюлю. Довести до кипения на небольшом огне. Следить за варкой, помешивая, чтобы йогурт не приставал к стенкам.
- 5) Добавить чеснок и кориандр. Опустить кеббе в кипящую воду и варить 10 минут.

Вариант: кеббе можно фаршировать (смесью лука и рубленого мяса, предварительно обжаренного в небольшом количестве растительного масла с горсткой кедровых орешков).

PIROJKI

(пирожки с рыбой)



4 порции – Подготовка: 25 мин. – Приготовление: 10-15 мин.

Ингредиенты:

250 г слоеного теста
300 г вареной рыбы или копченого лосося
2 крутых яйца
1 пучок укропа
2 луковицы
100 г соленого сливочного масла (небольшими кусочками)
растительное масло

- 1) Установить на мясорубку решетку 4.7. Разрезать луковицу на 8 частей и пропустить через мясорубку. Поджарить в сотейнике на медленном огне в небольшом количестве масла. Отложить.
- 2) Измельчить немного рыбы, затем пропустить через мясорубку жареный лук, сливочное масло, укроп, и, наконец, измельчить остальную рыбу.
- 3) Достаточно тонко раскатать слоеное тесто, с помощью стакана или пиалы вырезать из него более или менее большие круги.
- 4) Разогреть духовку до 210°C (термостат 6).
- 5) Начинить каждый круг небольшим количеством фарша, сложить и залепить края.
- 6) Выпекать в духовке 10-15 минут до золотистого цвета.

