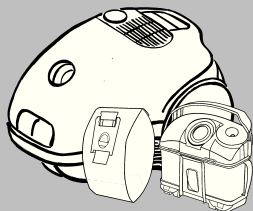


BSA28..

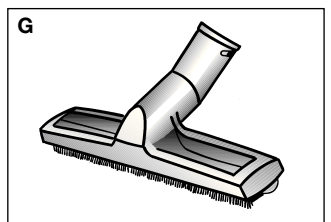
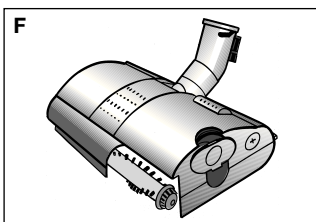
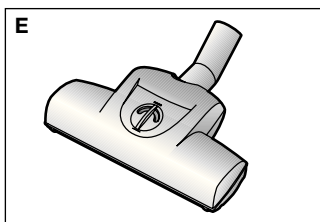
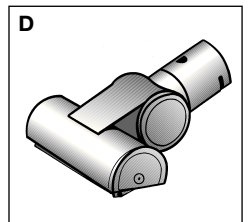
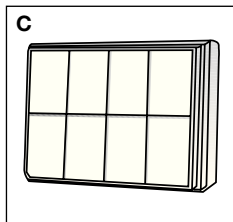
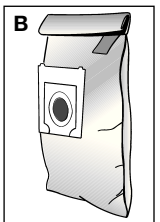
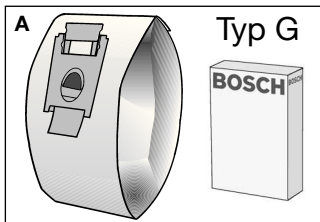
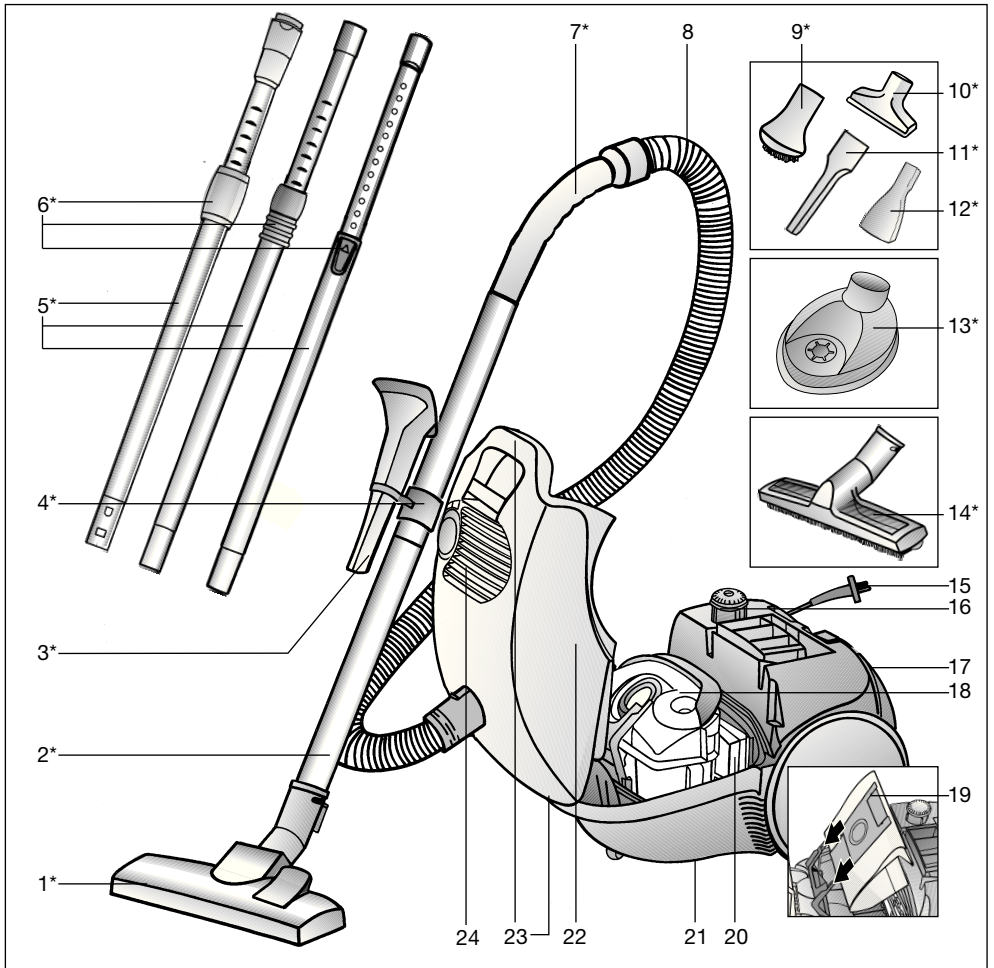


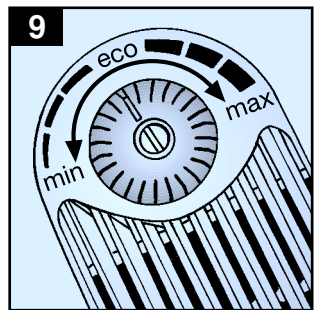
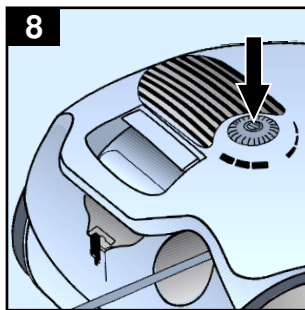
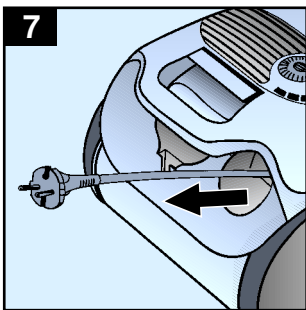
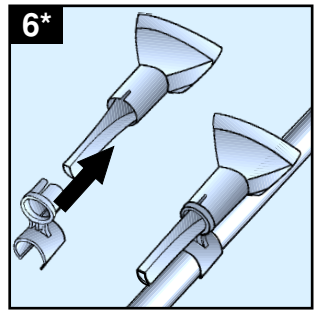
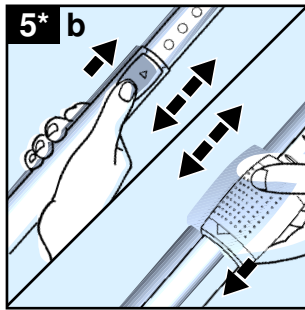
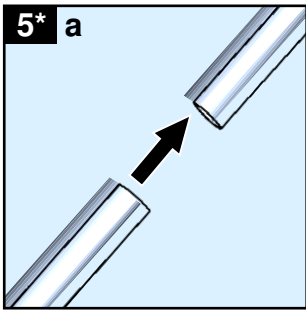
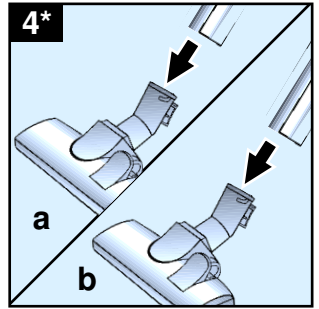
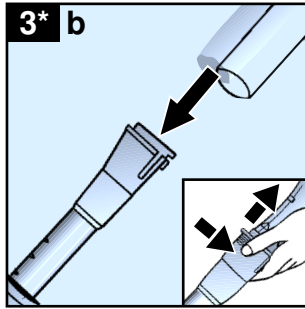
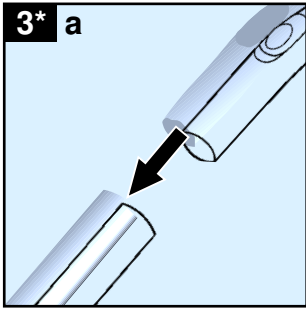
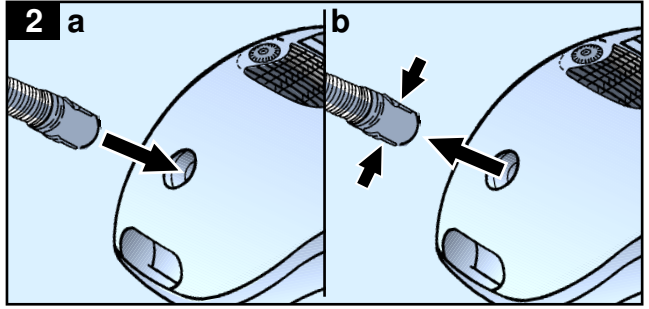
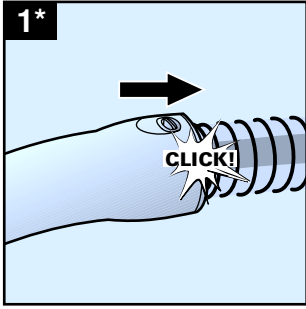
BOSCH

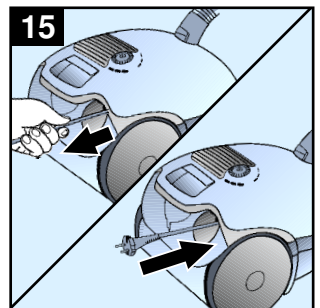
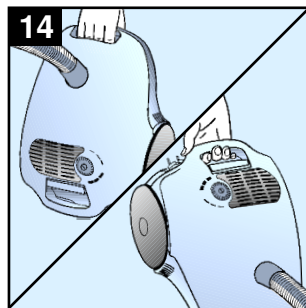
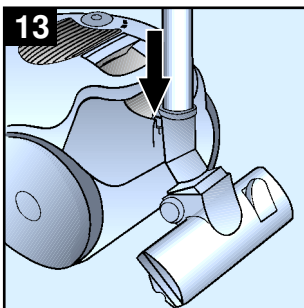
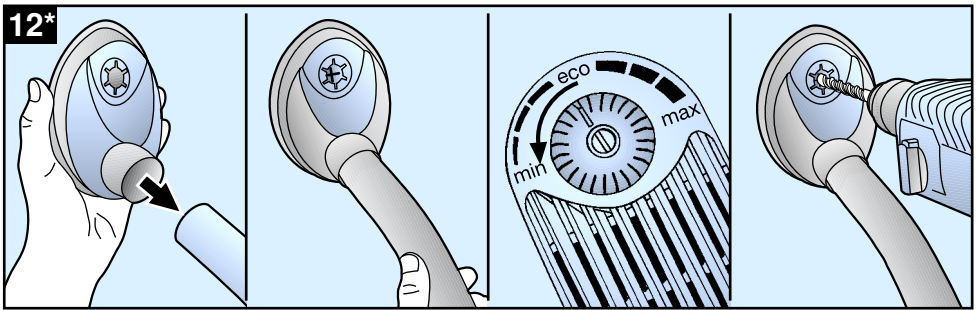
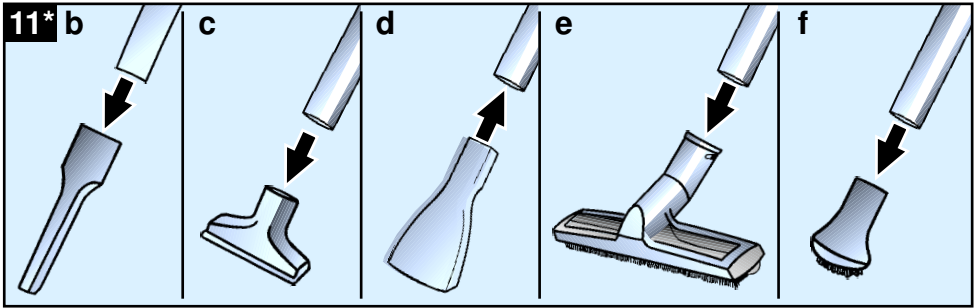
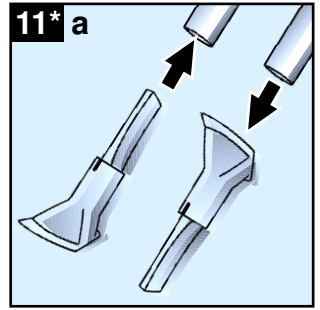
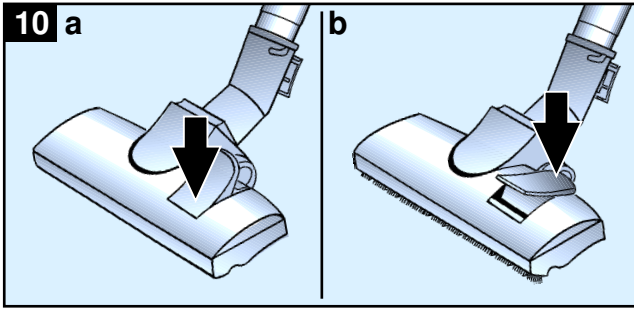


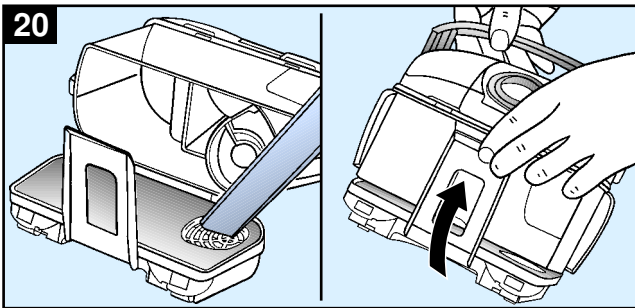
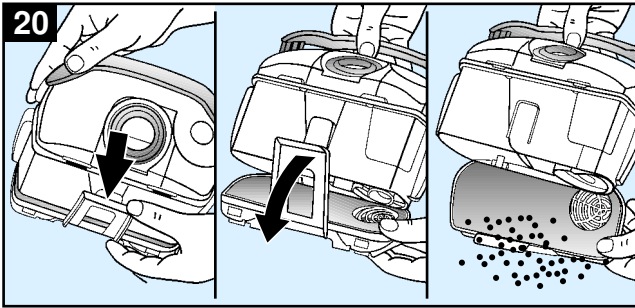
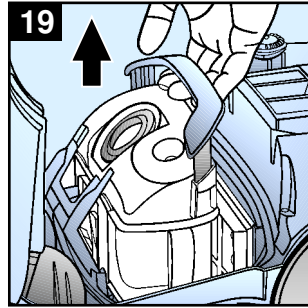
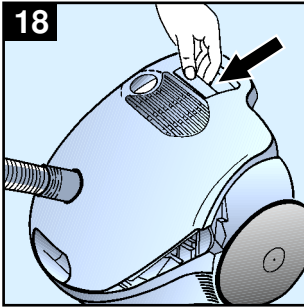
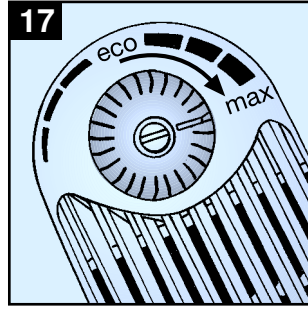
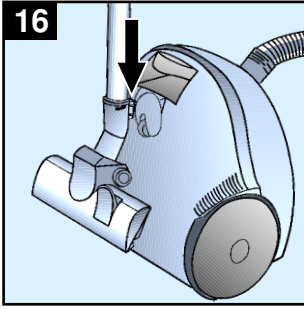
de Gebrauchsanweisung
en Instructions for use
fr Mode d'emploi
it Istruzioni per l'uso
nl Gebruiksaanwijzing
da Brugsanvisning
no Bruksanvisning
sv Bruksanvisning
fi Käyttöohje
pt Instruções de serviço
es Instrucciones para el uso
el Οδηγίες χρήσεως
tr Kullanma talimatı
hu Használati utasítás
pl Sposób użycia
bg Начин на употреба
ru Инструкция по
пользованию
ro Instrucțiuni de folosire
uk Інструкція з
експлуатації
ar تعليمات الاستخدام

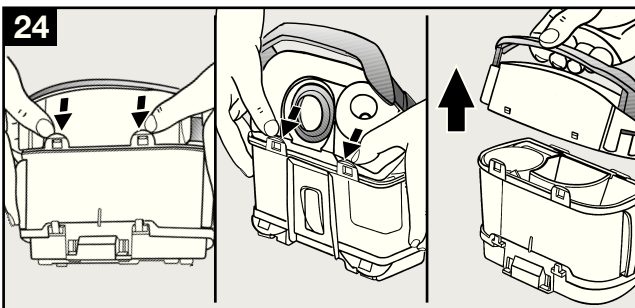
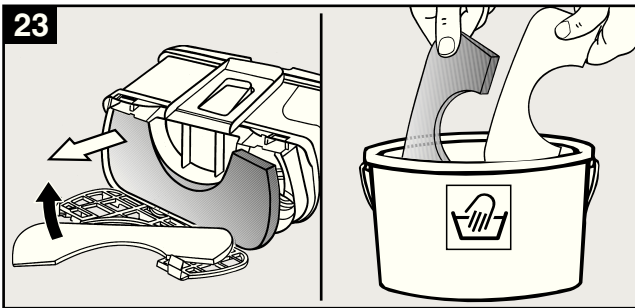
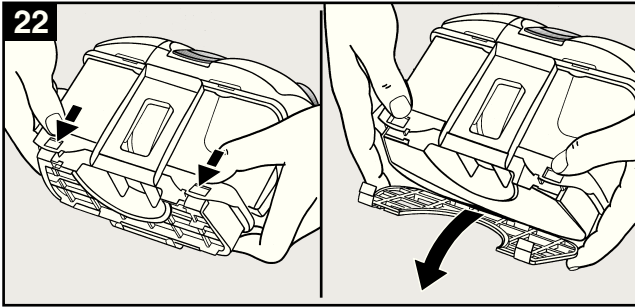
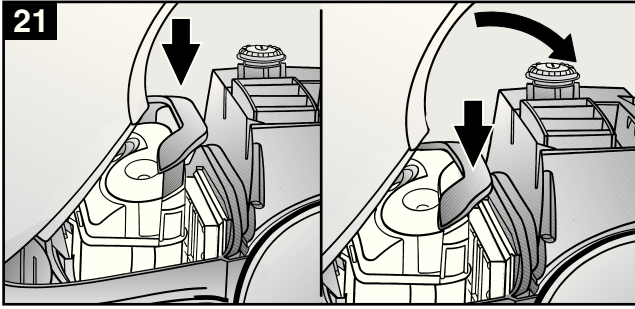
Internet:
<http://www.bosch-hausgeraete.de>

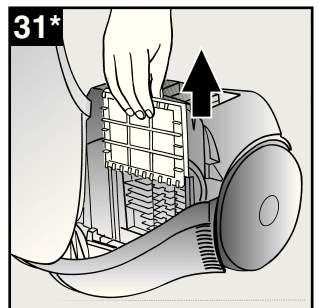
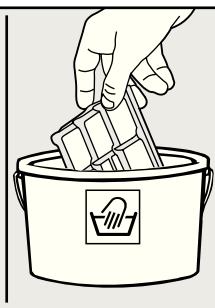
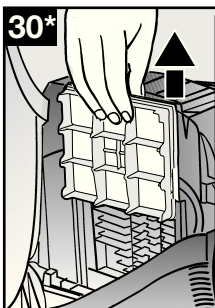
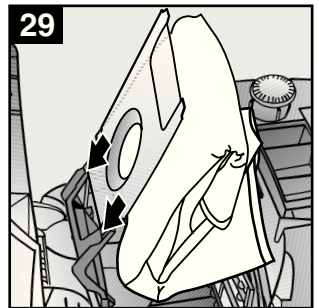
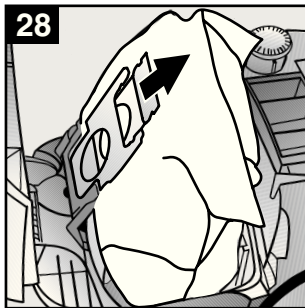
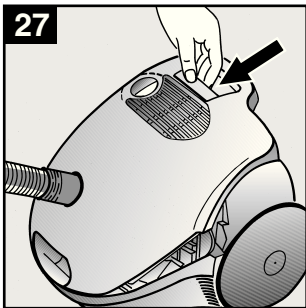
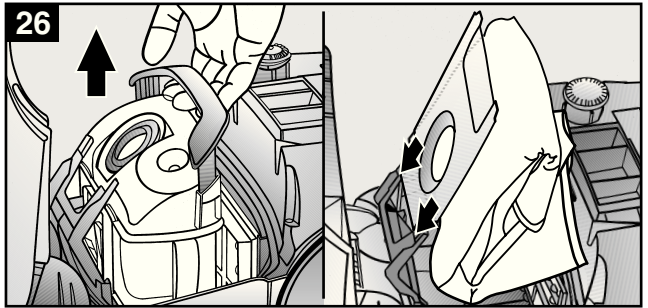
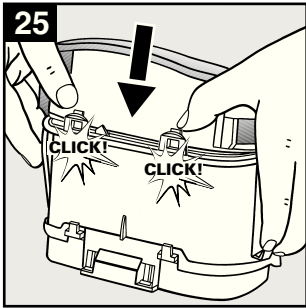
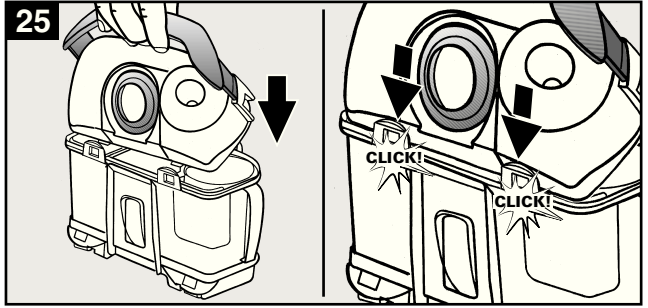
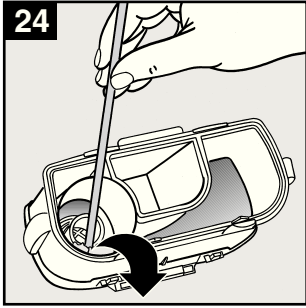








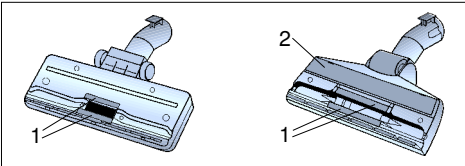




Gerätebeschreibung

- | | | | |
|----|--|----|--|
| 1 | umschaltbare Bodendüse* | 17 | Parkhilfe |
| 2 | Saugrohr* | 18 | Staubbehälter oder alternativ |
| 3 | Kombidüse* | 19 | Filterbeutel |
| 4 | Zubehörräger für Kombidüse* | 20 | Motorschutzfilter |
| 5 | Teleskoprohr* | 21 | Abstellhilfe (an der Geräteunterseite) |
| 6 | Verriegelungsknopf / Schiebemuffe* | 22 | Gerätedeckel |
| 7 | Schlauchhandgriff* | 23 | Tragegriff |
| 8 | Saugschlauch | 24 | Ausblasgitter |
| 9 | Möbelpinsel* | | |
| 10 | Polsterdüse* | | |
| 11 | Fugendüse* | | |
| 12 | Matratzendüse* | | |
| 13 | Bohrdüse* | | |
| 14 | Hartbodendüse* | | |
| 15 | Netzanschlusskabel | | |
| 16 | Ein-/Austaste mit elektronischem Saugkraftregler | | *je nach Ausstattung |

Ersatzteile und Sonderzubehör



Fadenheber (1) und Polierstreifen (2) können bei Bedarf über den Kundendienst bezogen werden.

A Ersatzfilterpackung BBZ52AFG1

Inhalt: 5 Filterbeutel mit Verschluss
1 Micro-Hygienefilter

B Textilfilter (Dauerfilter) BBZ10TFG

Wiederverwendbarer Filter mit Klettverschluss.

C HEPA-Filter BBZ8SF1

Zusätzlicher Filter für reinere Ausblasluft.
Empfohlen für Allergiker. Jährlich auswechseln.

D TURBO-UNIVERSAL®-Bürste für Polster BBZ42TB

Bürsten und Saugen in einem Arbeitsgang von Polstermöbeln, Matratzen, Autositzen, usw. Besonders geeignet zum Aufsaugen von Tierhaaren. Antrieb der Bürstenwalze erfolgt über Saugstrom des Staubsaugers. Kein Elektroanschluss erforderlich.

E TURBO-UNIVERSAL®-Bürste für Böden BBZ102TBB

Bürsten und Saugen in einem Arbeitsgang von kurzflorigen Teppichen und Teppichböden bzw. für alle Beläge. Besonders geeignet zum Aufsaugen von Tierhaaren. Antrieb der Bürstenwalze erfolgt über Saugstrom des Staubsaugers. Kein Elektroanschluss erforderlich.

F ACCUMATIC®-Bürste BBZ37AB

Bürsten und Saugen in einem Arbeitsgang von kurzflorigen Teppichen und Teppichböden bzw. für alle Beläge. Richtet Teppichflor auf und pflegt ihn. Besonders geeignet zum Aufsaugen von Tierhaaren. Kein Elektroanschluss erforderlich.

G Hartboden-Düse BBZ122HD

Zum Saugen glatter Böden (Parkett, Fliesen, Terracotta, usw.)

Die Gebrauchsanweisung bitte aufbewahren.
Bei Weitergabe des Staubsaugers an Dritte bitte Gebrauchsanweisung mitgeben.

Bestimmungsgemäße Verwendung

Dieser Staubsauger ist für den Gebrauch im Haushalt und nicht für gewerbliche Zwecke bestimmt.

Den Staubsauger ausschließlich gemäß den Angaben in dieser Gebrauchsanweisung verwenden.

Der Hersteller haftet nicht für eventuelle Schäden, die durch nicht bestimmungsgemäßen Gebrauch oder falsche Bedienung verursacht werden.

Deshalb beachten Sie bitte unbedingt die nachfolgenden Hinweise!

Der Staubsauger darf nur bedient werden mit:

- Original-Filterbeuteln.
- Original-Ersatzteilen, -Zubehör oder -Sonderzubehör

Der Staubsauger ist nicht geeignet für:

- das Absaugen von Menschen oder Tieren
- das Aufsaugen von:
 - Kleinlebewesen (z.B. Fliegen, Spinnen, ...).
 - gesundheitsschädlichen, scharfkantigen, heißen oder glühenden Substanzen.
 - feuchten oder flüssigen Substanzen.
 - leicht entflammbaren oder explosiven Stoffen und Gasen.
 - Asche, Ruß aus Kachelöfen und Zentral-Heizungsanlagen

Sicherheitshinweise

Dieser Staubsauger entspricht den anerkannten Regeln der Technik und den einschlägigen Sicherheitsbestimmungen. Wir bestätigen die Übereinstimmung mit den folgenden europäischen Richtlinien: 89/336/EWG (geändert durch RL 91/263/EWG, 92/31/EWG und 93/68/EWG). 73/23/EWG (geändert durch RL 93/68/EWG).

- Staubsauger nur gemäß Typenschild anschließen und in Betrieb nehmen.
- Niemals ohne Staubbehälter oder Filterbeutel saugen => Gerät kann beschädigt werden!
- Kindern die Benutzung des Staubsaugers nur unter Aufsicht gestatten.
- Vermeiden Sie das Saugen mit Handgriff, Düsen und Rohr in Kopfnähe.
=> Es besteht Verletzungsgefahr!

- Das Netzanschlusskabel nicht zum Tragen/Transportieren des Staubsaugers benutzen.
- Bei mehrstündigem Dauerbetrieb Netzanschlusskabel vollständig ausziehen.
- Nicht am Anschlusskabel, sondern am Stecker ziehen, um das Gerät vom Netz zu trennen.
- Das Netzanschlusskabel nicht über scharfe Kanten ziehen und nicht einquetschen.
- Vor allen Arbeiten am Staubsauger Netzstecker ziehen.
- Beschädigten Staubsauger nicht in Betrieb nehmen. Beim Vorliegen einer Störung Netzstecker ziehen.
- Um Gefährdungen zu vermeiden, dürfen Reparaturen und Ersatzteileaustausch am Staubsauger nur vom autorisierten Kundendienst durchgeführt werden.
- Staubsauger vor externer Witterung, Feuchtigkeit und Hitzequellen schützen.
- Gerät ausschalten, wenn nicht gesaugt wird.
- Ausgediente Geräte sofort unbrauchbar machen, danach das Gerät einer ordnungsgemäßen Entsorgung zuführen.
- Aus Sicherheitsgründen sind Staubsauger, die eine Leistung von 2000 W und mehr haben, mit einem Überhitzungsschutz ausgestattet.
Sollte eine Blockierung auftreten und das Gerät zu heiß werden, schaltet es sich automatisch ab. Ziehen Sie den Netzstecker und stellen Sie sicher, dass Düse, Saugrohr oder Schlauch nicht verstopft sind, bzw. der Filter gewechselt werden muß.
Nach Beseitigung der Störung lassen Sie das Gerät mindestens 1 Stunde abkühlen.
Danach ist das Gerät wieder einsatzbereit.

Hinweise zur Entsorgung

■ Verpackung

Die Verpackung schützt den Staubsauger vor Beschädigung auf dem Transport. Sie besteht aus umweltfreundlichen Materialien und ist deshalb recycelbar. Entsorgen Sie nicht mehr benötigte Verpackungsmaterialien an den Sammelstellen für das Verwertungssystem »Grüner Punkt«.

■ Altgerät

Altgeräte enthalten vielfach noch wertvolle Materialien. Geben Sie deshalb Ihr ausgedientes Gerät bei Ihrem Händler bzw. einem Recyclingcenter zur Wiederverwertung ab.

Aktuelle Entsorgungswege erfragen Sie bitte bei Ihrem Händler oder Ihrer Gemeindeverwaltung.

! Bitte beachten

Die Netzsteckdose muß über eine Sicherung 16 A abgesichert sein. Sollte die Sicherung beim Einschalten des Gerätes einmal ausgelöst werden, so kann dies daran liegen, daß gleichzeitig andere Elektrogeräte mit hohem Anschlusswert am gleichen Stromkreis angeschlossen sind. Das Auslösen der Sicherung ist vermeidbar, in dem Sie vor dem Einschalten des Gerätes die niedrigste Leistungsstufe einstellen und erst danach eine höhere Leistungsstufe wählen.

Bitte Bildseiten ausklappen!



Vor dem ersten Gebrauch

Bild 1*

Handgriff auf Saugschlauch stecken und verrasten.

Inbetriebnahme

Bild 2

- Saugschlauchstutzen in die Saugöffnung einrasten.
- Beim Entfernen des Saugschlauches beide Rastnasen zusammendrücken und Schlauch herausziehen.

Bild 3*

- Handgriff und Saugrohr zusammenstecken.
- Handgriff bis zum Einrasten in das Teleskoprohr schieben. Zum Lösen der Verbindung Entriegelungstaste drücken und Handgriff herausziehen.

Bild 4*

- Bodendüse und Saugrohr zusammenstecken.
- Teleskoprohr in den Stutzen der Bodendüse stecken.

Bild 5*

- Saugrohre zusammenstecken.
- Durch Verschieben des Verstellknopfes / Schiebemuffe in Pfeilrichtung Teleskoprohr entriegeln und gewünschte Länge einstellen.

Bild 6*

Zubehörträger auf Kombidüse schieben und auf Saug-/ Teleskoprohr clipsen.

Bild 7

Netzanschlusskabel am Stecker greifen, auf die gewünschte Länge herausziehen und Netzstecker einstecken.

Bild 8

Staubsauger durch Betätigen der Ein- / Austaste in Pfeilrichtung ein- / ausschalten.

Bild 9

Saugkrafteinstellung durch Drehen der Ein- / Austaste in Pfeilrichtung.

Saugen**Bild 10**

Bodendüse einstellen:

- a) Teppiche und Teppichboden
- b) glatte Böden

Bild 11*

Saugen mit Zubehör (je nach Bedarf auf Handgriff bzw. Saugrohr stecken).

- a) Kombidüse
Zum Reinigen von Fugen und Ecken bzw. Polstermöbeln, Vorhängen, usw.
- b) Fugendüse
Zum Reinigen von Fugen und Ecken.
- c) Polsterdüse
Zum Reinigen von Polstermöbeln, Vorhängen usw.
- d) Matratzendüse
Zum Reinigen von Matratzen, Polstern usw.
- e) Hartbodendüse
Zum Reinigen von harten Bodenbelägen (Fliesen, Parkett usw.)
- f) Möbelpinsel
Zum Reinigen von Fensterrahmen, Schränken, Profilen, usw.

Bild 12*

- Bohrdüse am Handgriff befestigen und so an der Wand platzieren, dass die Bohrlochöffnung der Düse direkt über dem zu bohrenden Loch sitzt.
- Gerät auf niedrigem Leistungsniveau einstellen und dann einschalten.
- Bohrdüse wird durch die Saugkraft in der gewünschten Position gehalten. Eventuell empfiehlt es sich die Leistung höher nachzujustieren, je nach Oberflächenbeschaffenheit der zu bohrenden Wand, um das Festsaugen

der Bohrdüse sicherzustellen.

Beim Bohren wird der Feinstaub automatisch aufgesaugt.

- ! **Achtung: Die Bohrdüse sollte nur in Verbindung mit dem Stabbehälter eingesetzt werden, da feiner Bohrstaub die Funktion des Filterbeutels beeinträchtigen kann.**

Bild 13

Bei kurzen Saugpausen können Sie die Parkhilfe an der Geräterückseite benutzen. Haken an der Bodendüse in die Aussparung an der Geräterückseite schieben.

Bild 14

Beim Saugen, z. B. auf Treppen, kann das Gerät auch an beiden Griffen transportiert werden.

Nach der Arbeit**Bild 15**

Netzstecker ziehen.
Kurz am Netzanschlusskabel ziehen und loslassen (Kabel rollt sich automatisch auf).

Bild 16

Zum Abstellen / Transportieren des Gerätes können Sie die Abstellhilfe an der Geräteunterseite benutzen. Gerät aufrecht hinstellen. Haken an der Bodendüse in die Aussparung an der Geräteunterseite schieben.

Sie haben einen Bodenstaubsauger erworben, mit dem Sie jegliche Art von Trockenschmutz sowohl mit dem Staubbehälter als auch mit dem Filterbeutel aufsaugen können.

Wir empfehlen den Einsatz

- des Staubbehälters besonders im Hobbybereich, z.B. zum Entfernen von Sägespänen, usw.
- des Filterbeutels vor allem für herkömmliche Reinigungsarbeiten im Haushalt.

Arbeiten mit dem Staubbehälter

Bild 17

Für optimale Saugergebnisse den Leistungssteller auf Maximalstellung bringen.
Nur bei sehr empfindlichen Materialien empfehlen wir, die Leistung zurückzuregeln.

Leeren des Staubbehälters

Um ein optimales Saugergebnis zu erzielen, sollte der Staubbehälter nach jedem Saugvorgang entleert werden.

Bild 18

Gerätedeckel durch Betätigung des Verschlusshebels in Pfeilrichtung öffnen.

Bild 19

- Tragegriff des Staubbehälters in Pfeilrichtung ausziehen.
- Staubbehälter am Tragegriff aus dem Gerät nehmen.

Bild 20

- Durch Betätigung der Klappenverriegelung in Pfeilrichtung Bodenklappe öffnen und Staubbehälter entleeren.
- Bei starker Verschmutzung der Bodenklappe (grober Schmutz), diese zunächst reinigen, z. B. durch Absaugen mit der Fugendüse. **(Dazu unbedingt Filterbeutel in das Gerät einlegen - siehe Bild 29)**
- Bodenklappe schließen.

Bild 21

Staubbehälter wieder in den Staubsauger einsetzen, Tragegriff einschieben und Gerätedeckel schließen.

- ! **Achtung: Nach mehrmaligem Saugen kann der Staubbehälter innen zerkratzt werden und milchig anlaufen. Dies hat jedoch keinerlei Einwirkung auf die Funktion des Staubsaugers, d.h. er ist weiterhin voll funktionsfähig.**

Dauer- und Microfilter reinigen

Wann muss ich reinigen:

- Nach jedem Störbetrieb, d.h. nach jeder Beseitigung einer Verstopfung.
- Spätestens halbjährlich.

Bild 22

- Durch Drücken der beiden Rastnasen in Pfeilrichtung Filterhalterung lösen und aufklappen.

Bild 23

- Micro- und Dauerfilter entnehmen und handwaschen.
- ! **Achtung: Sowohl der Dauerfilter als auch der weiße Vliesfilter dürfen nach der Handwäsche erst nach einer Trocknungszeit von ca. 24 Stunden wieder eingesetzt werden.**

Störbetrieb

Beseitigen einer Verstopfung im Staubbehälter.

Bild 24

- Die 4 Schnappverriegelungen durch Drücken in Pfeilrichtung lösen und Deckel des Staubbehälters abnehmen. Verstopfung lösen, z. B. mit Hilfe eines Schraubendrehers, und durch Ausklopfen oder Aussaugen beseitigen. **(Zum Aussaugen unbedingt Filterbeutel in das Gerät einlegen - siehe Bild 29)**

Bild 25

- Deckel des Staubbehälters aufsetzen und in Pfeilrichtung drücken, bis die 4 Schnappverriegelungen hörbar einrasten.

- ! **Achtung: Nach jedem Störbetrieb müssen Micro- und Dauerfilter gereinigt werden (s. Bilder 22 u. 23).**

Arbeiten mit Filterbeutel

Bei Bedarf kann auch an Stelle des Staubbehälters ein Filterbeutel verwendet werden.

Bild 26

- Gerätedeckel öffnen (s. Bild 18)
- Staubbehälter entnehmen und Filterbeutel einsetzen.
- Gerätedeckel schließen.

Sie haben ein sehr leistungs- und saugstarkes Gerät erworben.

Die max. Leistungsstellung empfiehlt sich deshalb nur bei stark verschmutzten Niedrigflor-Teppichböden oder Hartböden.

Durch Betätigen des Saugkraftreglers (s. Bild 9) kann die gewünschte Saugkraft stufenlos eingestellt werden.

- Niedriger Leistungsbereich:
Für das Absaugen empfindlicher Stoffe, z. B. Gardinen.
- Mittlerer Leistungsbereich:
Für die tägliche Reinigung bei geringer Verschmutzung.
- Hoher Leistungsbereich:
Zur Reinigung robuster Bodenbeläge, Hartböden und bei starker Verschmutzung.

Filterbeutel austauschen**Bild 27**

- Ist die Saugkraft des Gerätes merklich vermindert, muss der Filterbeutel gewechselt werden, auch wenn er noch nicht voll sein sollte. In diesem Fall macht die Art des Füllgutes den Wechsel erforderlich.
- Gerätedeckel durch Betätigung des Verschlusshebels in Pfeilrichtung öffnen.

Bild 28

Filterbeutel durch Ziehen an der Verschlusslasche verschließen und herausnehmen.

Bild 29

Neuen Filterbeutel in die Halterung einlegen und Gerätedeckel schließen.

! **Achtung: Staubraumdeckel schließt nur mit eingelegtem Filterbeutel bzw. Textilfilter oder Staubbehälter.**

Motorschutzfilter reinigen

Der Motorschutzfilter sollte in regelmäßigen Abständen durch Ausklopfen bzw. Auswaschen gereinigt werden!

Bild 30*

- Staubraumdeckel öffnen (siehe Bild 18).
- Motorschutzfilter in Pfeilrichtung herausziehen.
- Motorschutzfilter durch Ausklopfen reinigen.
- Bei starker Verschmutzung sollte der Motorschutzfilter ausgewaschen werden. Den Filter anschließend mindestens 24 Stunden trocknen lassen.
- Nach der Reinigung, Motorschutzfilter in das Gerät einschieben und Staubraumdeckel schließen.

Hepa-Filter austauschen

Ist Ihr Gerät mit einem Hepa-Filter ausgestattet, muss dieser jährlich ausgewechselt werden.

Bild 31*

- Gerätedeckel öffnen (Siehe Bild 18)
- Hepa-Filter aus der Führung nehmen.
- Neuen Hepafilter in Gerät einschieben und Gerätedeckel schließen.

Pflege

Vor jeder Reinigung des Staubsaugers, muss dieser ausgeschaltet und der Netzstecker gezogen werden.

Staubsauger und Zubehörteile aus Kunststoff können mit einem handelsüblichen Kunststoffreiniger gepflegt werden.

! **Keine Scheuermittel, Glas oder Allzweckreiner verwenden.**

Staubsauger niemals in Wasser tauchen.

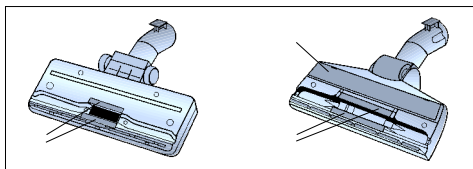
Der Staubraum kann bei Bedarf mit einem zweiten Staubsauger ausgesaugt, oder einfach mit einem trockenen Staubtuch / Staubpinsel gereinigt werden.

Your vacuum cleaner

- 1 Adjustable floor tool*
- 2 Suction pipe*
- 3 Multi-purpose nozzle*
- 4 Accessories holder for multi-purpose nozzle*
- 5 Telescopic tube*
- 6 Locking button / sliding sleeve*
- 7 Handle*
- 8 Flexible hose
- 9 Hard furnishings brush*
- 10 Upholstery nozzle*
- 11 Crevice nozzle*
- 12 Mattress nozzle*
- 13 Drill dust nozzle*
- 14 Hard-floor brush*
- 15 Power cord
- 16 On/off button with electronic suction regulator
- 17 Parking aid
- 18 Dust collector or alternative
- 19 Dust bag
- 20 Motor protection filter
- 21 Storage aid (on underside of unit)
- 22 Vacuum cleaner lid
- 23 Carrying handle
- 24 Exhaust grille

*Depending on equipment

Replacement parts and accessories



Thread lifter (1) and **polishing strips** (2) can be ordered through the after-sales department.

A Replacement filter pack BBZ52AFG1

Contains: 5 self-sealing dust bags
1 micro-hygiene filter

B Textile filters (permanent filters) BBZ10TFG

Reusable filter with Velcro fastener.

C HEPA filter BBZ8SF1

Additional filter for cleaner exhaust air.
Recommended for allergy sufferers. Replace once a year.

D TURBO UNIVERSAL® brush for upholstery BBZ42TB

All in one brushing and vacuuming of upholstered furniture, mattresses, car seats, etc. Especially suitable for picking up pet hair. The brush roller is driven by the cleaner's suction air flow.
No separate electrical connection is needed.

E TURBO UNIVERSAL® brush for floors BBZ102TBB

All in one brushing and vacuuming of short-pile rugs and carpets and all hard floor coverings. Especially suitable for picking up pet hair. The brush roller is driven by the suction of the air flow.
No separate electrical connection is needed.

F ACCUMATIC® brush BBZ37AB

All in one brushing and vacuuming of short-pile pile rugs and carpets and all hard floor coverings. Plumps and cares for carpet pile. Especially suitable for picking up pet hair.
No separate electrical connection is needed.

G Hard-floor brush BBZ122HD

For vacuuming hard floors (parquet flooring, tiles, terracotta, etc.)

Please keep this instruction manual
When passing the vacuum cleaner on to a third party, please also pass on this instruction manual.

Intended use

This vacuum cleaner is intended for domestic use and not for commercial use.
This vacuum cleaner should only be used in accordance with these instructions for use. The manufacturer will not accept any responsibility for damage caused by improper use or incorrect operation.
Therefore, please note the following points. The vacuum cleaner must only be operated with:

- Manufacturer's original dust bags.
- Manufacturer's original replacement parts, accessories and optional accessories

The vacuum cleaner is not to be used for:

- Vacuuming persons or animals
- Vacuuming up:
 - Insects or spiders.
 - Hazardous, sharp-edged, hot or burning substances.
 - Damp or liquid substances.
 - Highly flammable or explosive substances and gases.
 - Ash, soot from tiled stoves and central heating systems

Safety information

This vacuum cleaner complies with the recognised rules of technology and the relevant safety regulations. We confirm compliance with the following European directives: 89/336/EEC (amended by Directives 91/263/EEC, 92/31/EEC and 93/68/EEC). 73/23/EEC (amended by Directive 93/68/EEC).

- Always observe the information on the rating plate when using the vacuum cleaner and connecting to the power supply.
- Do not use the vacuum cleaner without the dust collector or dust bag fitted => The appliance could be damaged.
- Only allow children to use the vacuum cleaner under supervision.
- Keep suction away from your face when using the handle, nozzles or pipe.
=> Risk of injury.

- Never carry the vacuum cleaner by the power cord.
- Fully extend the power cord when using the vacuum cleaner continuously for several hours.
- When disconnecting the appliance from the mains, pull the plug, not the power cord.
- Do not pull the power cord around sharp corners or allow it to become trapped.
- Unplug the vacuum cleaner from the mains before carrying out any work on it.
- Do not use the vacuum cleaner if it is damaged. Unplug the power cord from the mains if a fault is detected.
- To prevent you from being exposed to risks, vacuum cleaner repairs and the fitting of replacement parts must only be carried out by the authorised after-sales service.
- The vacuum cleaner should be protected from the weather, moisture and sources of heat.
- Switch off the vacuum cleaner when it is not in use.
- At the end of its life, the vacuum cleaner should be disposed of in an appropriate manner.
- For safety reasons, vacuum cleaners with a power rating of more than 2000 W are fitted with a temperature safety switch which automatically switches the vacuum cleaner off if it is blocked and overheating. Unplug the vacuum cleaner from the mains and make sure that the nozzles, suction pipe and hose are not blocked and check whether the filter needs replacing.
Having cleared the blockage, leave the vacuum cleaner to cool down for at least one hour. It can then be switched back on again.

Disposal information

■ Packaging

The packaging is designed to protect the vacuum cleaner from being damaged during transportation.

It is made of environment-friendly materials and therefore can be recycled.

Dispose of packaging which is no longer required at recycling points.

■ Used vacuum cleaners

Used vacuum cleaners still contain many recyclable materials.

Therefore, please take used vacuum cleaners to your retailer or recycling centre so that they can be recycled.

Please enquire about current disposal methods at your retailer or local council.

! Please note

■ The mains socket must be protected by a 16 amp fuse.

If a fuse is be tripped when you switch on the vacuum cleaner, this may be because other electrical appliances which have a high current draw are connected to the same power circuit.

To prevent the fuse from tripping, select the lowest power setting before switching the vacuum cleaner on, and increase the power only once it is running.

Fold out picture pages.



Before using for the first time

Figure 1*

Push the handle onto the flexible tube and until it engages.

Setting up

Figure 2

- a) Push the hose connector into the opening on the vacuum cleaner until it engages.
- b) To remove the flexible hose, press the two lugs together and pull the hose out.

Figure 3*

- a) Connect the handle and the suction pipe together.
- b) Push the handle into the telescopic tube until it engages. To release the connection, press the release button and pull the handle out.

Figure 4*

- a) Connect the floor tool and the suction pipe together.
- b) Insert the telescopic tube into the floor tool connector.

Figure 5*

- a) Connect the suction pipes together.
- b) Disconnect the telescopic tube and adjust its length by moving the adjusting button/sliding sleeve in the direction of the arrow.

Figure 6*

Attach the accessories holder to the multi-purpose nozzle and clip it onto the suction pipe/telescopic tube.

Figure 7

Holding the power cord by the plug, pull out the required length and plug it into the mains socket.

Figure 8

Press the on/off button in the direction of the arrow to switch your vacuum cleaner on/off.

Figure 9

Adjust the suction by turning the on/off button in the direction of the arrow.

Vacuuming

Figure 10

Adjusting the floor tool:

- a) Rugs and carpets
- b) Hard floors

Figure 11*

Vacuuming using the accessories (if required, connect them to the handle or the suction pipe).

- a) Multi-purpose nozzle
For cleaning corners and crevices, as well as upholstered furniture, curtains, etc.
- b) Crevice nozzle
For cleaning crevices and corners.
- c) Upholstery nozzle
For cleaning upholstered furniture, curtains, etc.
- d) Mattress nozzle
For cleaning mattresses, upholstery, etc.
- e) Hard-floor brush
For cleaning hard floor coverings (tiles, parquet flooring, etc.)
- f) Hard furnishings brush
For cleaning window frames, cabinets, mouldings, etc.

Figure 12*

- Secure the drill dust nozzle to the handle and then place against the wall, so that the nozzle drill hole opening sits directly over the hole to be drilled.
- Select the lowest power setting and then switch on the vacuum cleaner.

- Suction holds the drill dust nozzle in the required position. Depending on the surface of the wall to be drilled it may be necessary to readjust the power to a higher setting to ensure the drill dust nozzle is firmly attached. Any fine particles are automatically vacuumed up.

Caution: The drill dust nozzle should only be used in conjunction with the dust collector since fine drill dust can impair the function of the dust bag.

Figure 13

You can use the parking aid on the back of the vacuum cleaner if you wish to stop vacuuming for a short time. Slide the catch on the floor tool into the groove at the rear of the appliance.

Figure 14

The appliance can also be carried using the two handles when vacuuming steps, for example.

When the work is done

Figure 15

Unplug the vacuum cleaner. Tug the power cord briefly and let go. The cable then rewinds automatically.

Figure 16

To store or transport the vacuum cleaner, use the storage aid on the underside of the vacuum cleaner. Stand the vacuum cleaner up on its end. Slide the catch on the floor tool into the groove on the underside of the appliance.

You have purchased a floor vacuum cleaner which can vacuum up any type of dry dirt using the dust collector or dust bag.

We recommend that you use:

- the dust collector, in particular for your hobbies, e.g. to remove wood shavings, etc.
- the dust bag principally for everyday household cleaning.

Using the dust collector

Figure 17

- Set the power setting to maximum for the best results when vacuuming.
- We recommend that you reduce the setting only when vacuuming very delicate materials.

Emptying the dust collector

To achieve an optimal result when vacuuming, the dust collector should be emptied each time the vacuum cleaner is used.

Figure 18

- Open the vacuum cleaner lid by moving the locking lever in the direction of the arrow.

Figure 19

- Pull out the dust collector carrying handle in the direction of the arrow.
- Remove the dust collector from the vacuum cleaner using the carrying handle.

Figure 20

- Open the base and empty the dust collector by pressing the lid lock in the direction of the arrow.
- If the base is very dirty (thick dirt), clean this first, e.g. by vacuuming it with the crevice nozzle.
(You must fit the dust bag in the vacuum cleaner when you do this - see Figure 29)
- Close the base.

Figure 21

Refit the dust collector to the vacuum cleaner, push in the carrying handle and close the lid.

- Caution: The inside of the dirt collector may become scratched with use and start to look opaque. This does not, however, affect the performance of the vacuum cleaner in any way, i.e. it will continue to function as normal.**

Cleaning the permanent filters and microfilters

The filters must be cleaned:

- After any operating malfunctions, i.e. after a blockage is cleared.
- At least every six months.

Figure 22

- Unlock the filter holder by pressing the two lugs in the direction of the arrow and open it.

Figure 23

- Remove the microfilter and permanent filter and wash them by hand.
- Caution: After they have been washed by hand, the permanent filter and the white fleece filter should be allowed to dry for approximately 24 hours before being used again.**

Blockages

Removing a blockage in the dust collector.

Figure 24

- Unfasten the 4 snaplocks by pushing them in the direction of the arrow and remove the dust collector lid. Loosen the blockage, e.g. with a screwdriver, and tap or vacuum it out.
(You must fit a dust bag in the vacuum cleaner before vacuuming it out - see Figure 29)

Figure 25

- Replace the dust collector lid and push in the direction of the arrow until you hear the 4 snaplocks lock into place.

- Caution: The micro- and permanent filters must be cleaned following any operating problem (see Figure 22 and 23).**

Using dust bags

If necessary, a dust bag may be used instead of the dust collector.

Figure 26

- Open the vacuum cleaner lid (see Figure 18)
- Remove the dust collector and insert a dust bag.
- Close the vacuum cleaner lid.

You have bought an extremely powerful device. The highest suction setting is therefore only recommended for heavily soiled, short-pile carpets and hard floors.

The required suction power can be selected by adjusting the suction regulator (see Figure 9).

- Low suction range:
For vacuuming delicate fabrics, e.g. curtains.
- Middle suction range:
For daily vacuuming of lightly soiled floors.
- High suction range:
For vacuuming durable floor coverings, hard floors and for heavily soiled surfaces.

Replacing the dust bag

Figure 27

- If suction diminishes considerably, the dust bag must be replaced, even if it is not yet full. In this case it is essential to change the dust bag due to the type of material it contains.
- Turn the dust compartment locking lever in the direction of the arrow to open the vacuum cleaner lid.

Figure 28

Seal the dust bag by pulling the locking tab and then remove it.

Figure 29

Place a new dust bag in the holder and close the vacuum cleaner lid.

- ! **Caution: The dust bag compartment lid will only close when the dust bag, textile filter or dust collector are inserted.**

Cleaning the motor protection filter

The motor protection filter should be cleaned regularly by knocking out the dirt and rinsing.

Figure 30*

- Open the dust bag compartment lid (see Figure 18).
- Pull out the motor protection filter in the direction of the arrow.
- Clean the motor protection filter by tapping it.
- If it is very dirty, the motor protection filter should be rinsed.
The filter must then be left to dry for at least 24 hours.
- After cleaning, slide the motor protection filter into the vacuum cleaner and close the dust bag compartment lid.

Replacing the Hepa filter

If your vacuum cleaner is equipped with a Hepa filter, this should be replaced once a year.

Figure 31*

- Open the dust compartment lid (see Figure 18)
- Remove the Hepa filter from the guide.
- Insert the new Hepa filter into the vacuum cleaner and close the lid.

Care

Always switch off the vacuum cleaner and disconnect the power cord from the mains before cleaning the appliance.

The vacuum cleaner and plastic accessories can be cleaned with a commercial plastic cleaner.

- ! **Do not use a scourer, glass-cleaning agent or multipurpose cleaning product.**
Never immerse the vacuum cleaner in water.

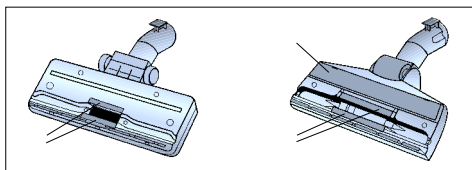
If necessary, the dust compartment can be cleaned with a second vacuum cleaner or simply wiped with a dry cloth or dusting brush.

Description de l'appareil

- | | |
|--|---|
| 1 Brosse commutable pour sols* | 17 Position parking |
| 2 Tube d'aspiration* | 18 Collecteur de poussières ou comme alternative |
| 3 Buse combinée* | 19 Sac aspirateur |
| 4 Porte-accessoires pour buse combinée* | 20 Filtre de protection du moteur |
| 5 Tube télescopique* | 21 Dispositif de rangement (sur le dessous de l'appareil) |
| 6 Bouton de verrouillage / manchon coulissant* | 22 Couvercle de l'appareil |
| 7 Poignée de flexible* | 23 Poignée de transport |
| 8 Flexible d'aspiration | 24 Grille de sortie d'air |
| 9 Pinceau pour meubles* | |
| 10 Tête pour coussins* | |
| 11 Suceur de joints* | |
| 12 Suceur pour matelas* | |
| 13 Suceur pour trous de perçage* | |
| 14 Brosse pour sols durs* | |
| 15 Cordon électrique | |
| 16 Bouton marche/arrêt avec régulateur électronique de la puissance d'aspiration | |

*selon l'équipement

Pièces de rechange et accessoires en option



Ramasse-fils (1) et Bande de polissage (2), disponibles au service après-vente en cas de besoin.

A Paquet de sacs et de filtre de

rechange BBZ52AFG1

Contenu: 5 Sacs aspirateur avec fermeture
1 Micro-filtre hygiénique

B Sac textile (filtre permanent) BBZ10TFG

Sac réutilisable avec fermeture à scratch.

C Filtre HEPA BBZ8SF1

Filtre supplémentaire pour un air sortant plus pur.
Recommandé pour personnes allergiques. A remplacer tous les ans.

D Brosse TURBO-UNIVERSAL® pour capitonnes BBZ42TB

Brossage et aspiration, en une seule opération de travail, sur des meubles capitonnés, matelas, sièges auto etc. Idéale pour aspirer des poils. Entraînement de la brosse rotative par le débit aspiré de l'aspirateur.
Pas besoin de raccordement électrique.

E Brosse TURBO-UNIVERSAL® pour sols BBZ102TBB

Brossage et aspiration en une seule opération sur des tapis à voile ras et des moquettes, voire appropriée à tous les revêtements. Idéale pour aspirer des poils. Entraînement de la brosse rotative par le débit aspiré de l'aspirateur.

Pas besoin de raccordement électrique.

F Brosse ACCUMATIC® BBZ37AB

Brossage et aspiration en une seule opération sur des tapis à voile ras et des moquettes, voire appropriée à tous les revêtements. Redresse le voile de tapis et l'entretien. Idéale pour aspirer des poils.

Pas besoin de raccordement électrique.

G Brosse pour sols durs BBZ122HD

Pour aspirer sur des sols lisses (parquet, carrelages, dalles de terre cuite, etc.)

Conservez cette notice d'utilisation.

Si vous remettez l'aspirateur à un tiers, veuillez-y joindre sa notice d'utilisation.

Utilisation conforme aux prescriptions et à l'emploi prévu

Cet aspirateur est destiné à l'emploi domestique et non pas à l'usage industriel.

Utilisez l'aspirateur exclusivement selon les indications figurant dans cette notice d'utilisation.

Le fabricant n'est pas responsable d'éventuels dommages résultant d'un emploi non conforme ou d'un maniement incorrect.

Veillez donc respecter impérativement les consignes suivantes!

L'aspirateur doit être utilisé uniquement avec:

- des sacs aspirateur d'origine.
- des pièces de rechange, accessoires ou accessoires spéciaux d'origine

L'aspirateur n'est pas approprié à:

- aspirer sur des personnes ou animaux
- aspirer des:
 - petits organismes vivants (p.ex. mouches, araignées, ...).
 - substances nocives, à arêtes vives, chaudes ou incandescentes.
 - substances humides ou liquides.
 - substances et gaz facilement inflammables ou explosifs.
 - cendres, suie des poêles et d'installations de chauffage central

Consignes de sécurité

Cet aspirateur répond aux règles techniques reconnues et aux prescriptions de sécurité applicables. Nous déclarons que l'appareil correspond aux directives européennes suivantes: 89/336/CEE (modifiée par la directive 91/263/CEE, 92/31/CEE et 93/68/CEE).

73/23/CEE (modifiée par la directive 93/68/CEE).

- Raccorder et mettre l'aspirateur en service uniquement selon les indications figurant sur la plaque signalétique.
- Ne jamais aspirer sans collecteur de poussières ou sans sac aspirateur => l'appareil peut être endommagé!
- Permettre aux enfants d'utiliser l'aspirateur uniquement sous surveillance.
- Eviter d'aspirer avec la poignée, les suceurs et le tube à proximité de la tête.
 - => Il y a risque de blessure!
- Ne pas utiliser le cordon électrique pour porter/transporter l'aspirateur.

- En cas de fonctionnement continu de plusieurs heures, dérouler complètement le cordon électrique.
- Ne pas tirer sur le cordon électrique, mais sur la fiche pour déconnecter l'appareil de la prise.
- Ne pas tirer le cordon électrique par-dessus d'arêtes vives et ne pas le coincer.
- Avant tous les travaux sur l'aspirateur, retirer la fiche de la prise.
- Ne pas mettre l'aspirateur en service s'il est défectueux. En cas de panne, retirer le connecteur de la prise.
- Pour éviter des dangers, seul le service après-vente agréé est autorisé à effectuer des réparations et le remplacement de pièces de rechange sur l'aspirateur.
- Ne pas exposer l'aspirateur aux conditions atmosphériques extérieures, à l'humidité ni aux sources de chaleur.
- Eteignez l'appareil si vous n'aspirez pas.
- Rendre immédiatement inutilisables les appareils hors d'usage, ensuite mettre l'appareil au rebut de manière réglementaire.
- Pour des raisons de sécurité, les aspirateurs d'une puissance de 2000 W et plus sont équipés d'une protection de surchauffe. En cas de blocage et de surchauffe de l'appareil, il s'arrête automatiquement. Retirez la fiche de la prise et vérifiez que la brosse, le tube d'aspiration ou le flexible ne sont pas obstrués ou si le filtre (sac) doit être changé. Après l'élimination du dérangement, laissez refroidir l'appareil au moins 1 heure. Ensuite l'appareil est de nouveau opérationnel.

Indication pour la mise au rebut

■ Emballage

L'emballage protège l'aspirateur contre un endommagement pendant le transport. Il est constitué de matériaux écologiques et est donc recyclable.

Les matériaux d'emballage qui ne sont plus utilisés doivent être mis au rebut aux points collecteurs du système de recyclage "Point vert".

■ Appareil usagé

Les appareils usagés contiennent souvent des matériaux précieux.

Remettez donc votre appareil usagé à votre revendeur ou à un centre de recyclage pour la revalorisation.

Pour connaître les possibilités d'élimination actuelles, demandez à votre revendeur ou à votre mairie.

! Important

La prise de secteur doit être protégée par un fusible de 16 A.

Si le disjoncteur se déclenche lors de la mise en marche de l'appareil, ceci peut être dû au fait que d'autres appareils électriques d'une puissance connectée élevée sont branchés en même temps sur le même circuit électrique.

Le déclenchement du disjoncteur peut être évité en réglant l'appareil sur la plus faible puissance avant de le mettre en marche et en le réglant ensuite sur une puissance supérieure.

Veillez déplier les pages d'images!



Avant la première utilisation

Fig. 1*

Emmancher la poignée sur le flexible d'aspiration et l'enclencher.

Mise en service

Fig. 2

- a) Enclencher l'embout du flexible d'aspiration dans l'orifice d'aspiration.
- b) Pour enlever le flexible d'aspiration, presser les deux nez d'enclenchement et retirer le flexible.

Fig. 3*

- a) Assembler la poignée et le tube d'aspiration.
- b) Pousser la poignée dans le tube télescopique jusqu'à son enclenchement. Pour le désassemblage, presser le bouton de déverrouillage et retirer la poignée.

Fig. 4*

- a) Assembler la brosse pour sols et le tube d'aspiration.
- b) Introduire le tube télescopique dans le manchon de la brosse pour sols.

Fig. 5*

- a) Assembler les tubes d'aspiration.
- b) En poussant le bouton de réglage / manchon coulissant dans le sens de la flèche, déverrouiller le tube télescopique et régler la longueur souhaitée.

Fig. 6*

Glisser le porte-accessoires sur la buse combinée et l'attacher sur le tube d'aspiration/télescopique.

Fig. 7

Saisir le cordon électrique par le connecteur, le retirer à la longueur souhaitée et connecter le connecteur.

Fig. 8

Allumer / éteindre l'aspirateur en actionnant le bouton marche/arrêt dans le sens de la flèche.

Fig. 9

Régler la puissance d'aspiration en tournant le bouton marche/arrêt dans le sens de la flèche.

Aspiration

Fig. 10

Réglage de la buse pour sols:

- a) Tapis et moquettes
- b) Sols lisses

Fig. 11*

Aspiration avec des accessoires (selon besoin, emmancher l'accessoire sur la poignée ou sur le tube d'aspiration).

- a) Buse combinée
Pour nettoyer des joints et coins ou bien des meubles capitonnés, rideaux, etc.
- b) Suceur de joints
Pour nettoyer des joints et coins.
- c) Tête pour coussins
Pour le nettoyage de meubles capitonnés, rideaux etc.
- d) Suceur pour matelas
Pour nettoyer des matelas, capitonnages etc.
- e) Brosse pour sols durs
Pour nettoyer des revêtements de sol durs (carrelages, parquet, etc.)
- f) Pinceau pour meubles
Pour nettoyer des châssis de fenêtres, armoires, profilés etc.

Fig. 12*

- Fixer le suceur pour trous de perçage sur la poignée et le placer contre le mur de telle sorte que l'orifice de perçage du suceur se trouve directement sur le trou à percer.
- Régler l'appareil à une faible puissance et l'allumer.
- La puissance d'aspiration maintient le suceur pour trous de perçage dans la position souhaitée. Il est éventuellement nécessaire de corriger le réglage de la puissance en l'augmentant, selon la nature de la surface du mur à percer, afin d'assurer que le suceur se fixe par dépression.
Les poussières fines sont automatiquement aspirées lors du perçage.

! Attention: Le suceur pour trous de perçage devrait uniquement être utilisé avec le collecteur de poussières, car les fines poussières de perçage peuvent compromettre la fonction du sac aspirateur.

Fig. 13

En cas de pauses d'aspiration, vous pouvez utiliser la position parking à l'arrière de l'appareil.

Glisser le crochet à la buse pour sols dans l'évidement à l'arrière de l'appareil.

Fig. 14

Lors de l'aspiration, p.ex. sur des escaliers, l'appareil peut également être porté aux deux poignées.

Après le travail

Fig. 15

Retirer le connecteur de la prise.
Tirer brièvement sur le cordon électrique et le relâcher (le câble s'enroule automatiquement).

Fig. 16

Pour ranger/transporter l'appareil vous pouvez utiliser la position de rangement sur la face inférieure de l'aspirateur.
Placer l'appareil debout. Glisser le crochet à la buse pour sols dans l'évidement à la face inférieure de l'appareil.

Vous avez acquis un aspirateur qui vous permet d'aspirer toute sorte de saletés sèches, aussi bien avec le collecteur de poussières qu'avec le sac aspirateur.

Nous recommandons d'utiliser

- le collecteur de poussières en particulier dans le domaine de bricolage, p.ex. pour éliminer de la sciure, etc.
- le sac aspirateur avant tout pour des travaux de nettoyage traditionnels dans le ménage.

Travaux avec le collecteur de poussières

Fig. 17

Pour un résultat d'aspiration optimal, régler le régulateur de puissance sur la position maximale.

Uniquement en cas de matières très délicates, nous recommandons de réduire la puissance.

Vider le collecteur de poussières

Afin d'obtenir un résultat d'aspiration optimal, il est recommandé de vider le collecteur de poussières après chaque utilisation.

Fig. 18

Ouvrir le couvercle de l'appareil en amenant le levier de fermeture dans le sens de la flèche.

Fig. 19

- Tirer la poignée de transport du collecteur de poussières dans le sens de la flèche.
- Extraire le collecteur de poussières de l'appareil par la poignée de transport.

Fig. 20

- Ouvrir le volet du fond en poussant le verrouillage du volet dans le sens de la flèche et vider le collecteur de poussières.
- Si le volet du fond est fortement encrassé (grosses saletés), nettoyer d'abord le volet, p.ex. par aspiration avec le suceur de joints. **(Pour cela, mettre impérativement un sac aspirateur dans l'appareil - voir fig. 29)**
- Fermer le volet du fond.

Fig. 21

Remettre le collecteur de poussières dans l'aspirateur, repousser la poignée de transport et fermer le couvercle de l'appareil.

! **Attention: Après plusieurs aspirations, le collecteur de poussières peut être rayé à l'intérieur et se ternir. Cela n'a aucune influence sur le fonctionnement de l'aspirateur, à savoir il reste pleinement efficace.**

Nettoyage du filtre permanent et du microfiltre

Quand dois-je les nettoyer:

- Après chaque dérangement, à savoir après chaque élimination d'une obstruction.
- Au plus tard tous les six mois.

Fig. 22

- Déverrouiller le support de filtre en poussant les deux nez d'enclenchement dans le sens de la flèche et ouvrir.

Fig. 23

- Enlever le microfiltre et le filtre permanent et les laver à la main.

! **Attention: Après leur lavage à la main, le filtre permanent et le filtre en tissu blanc ne doivent être réutilisés qu'après un temps de séchage de 24 heures.**

Dérangement

Élimination d'une obstruction dans le collecteur de poussières.

Fig. 24

- Détacher les 2 verrouillages à enclenchement en les poussant dans le sens de la flèche et enlever le couvercle du collecteur de poussières. Détacher l'obstruction, p.ex. à l'aide d'un tournevis, et éliminer le bouchon en frappant ou par aspiration. **(Pour aspirer, mettre impérativement un sac aspirateur dans l'appareil - voir fig. 29)**

Fig. 25

- Remettre en place le couvercle du collecteur de poussières et pousser dans le sens de la flèche, jusqu'à ce que les 2 verrouillages à enclenchement s'enclenchent audiblement.

! **Attention: Après chaque dérangement, vous devez nettoyer le microfiltre et le filtre permanent (cf. fig. 22 et 23).**

Travaux avec le sac aspirateur

En cas de besoin, vous pouvez utiliser un sac aspirateur au lieu du collecteur de poussières.

Fig. 26

- Ouvrir le couvercle de l'appareil (cf. fig. 18)
- Enlever le collecteur de poussières et mettre en place un sac aspirateur.
- Fermer le couvercle de l'appareil.

Vous avez acquis un appareil puissant et à haut pouvoir d'aspiration.

La position de puissance maximale est donc uniquement recommandée en cas de moquettes à voile ras fortement encrassées ou de sols durs.

Le régulateur de la puissance d'aspiration (cf. fig. 9) permet de régler en continu la puissance d'aspiration.

- Plage de faible puissance:
Pour aspirer sur des tissus délicats, p.ex. voilages.
- Plage de puissance moyenne:
Pour le nettoyage quotidien en cas de faible encrassement.
- Plage de puissance élevée:
Pour le nettoyage de revêtements de sol robustes, sols durs et en cas d'encrassement important.

Remplacement du sac aspirateur

Fig. 27

- Si la puissance d'aspiration de l'appareil a nettement baissé, il faut changer le sac aspirateur, même s'il n'est pas encore plein. Dans ce cas, la nature de la matière contenue dans le sac rend le changement nécessaire.
- Ouvrir le couvercle de l'appareil en actionnant le levier de fermeture dans le sens de la flèche.

Fig. 28

Fermer le sac d'aspirateur en tirant sur l'attache de fermeture et l'enlever.

Fig. 29

Mettre un sac aspirateur neuf dans le support et fermer le couvercle de l'appareil.

! Attention: Le couvercle du compartiment de poussière ferme uniquement si un sac aspirateur ou un sac textile ou un collecteur de poussières est en place.

Nettoyer le filtre de protection du moteur

Le filtre de protection du moteur devrait être régulièrement nettoyé en le frappant ou le rinçant!

Fig. 30*

- Ouvrir le couvercle du compartiment de poussière (voir fig. 18).
- Retirer le filtre de protection du moteur dans le sens de la flèche.
- Nettoyer le filtre de protection du moteur en le frappant.
- Si le filtre de protection du moteur est très encrassé, il est recommandé de le rincer. Laisser ensuite sécher le filtre au moins 24 heures.
- Après le nettoyage, glisser le filtre de protection du moteur dans l'appareil et fermer le couvercle du compartiment de poussière.

Changer le filtre Hepa

Si votre appareil est équipé d'un filtre Hepa, celui-ci doit être changé tous les ans.

Fig. 31*

- Ouvrir le couvercle de l'appareil (cf. fig. 18)
- Enlever le filtre Hepa du guidage.
- Glisser un filtre Hepa neuf dans l'appareil et fermer le couvercle de l'appareil.

Entretien

Avant chaque nettoyage de l'aspirateur, il faut l'éteindre et retirer le connecteur de la prise de secteur.

L'aspirateur et les accessoires en plastique peuvent être entretenus avec un produit de nettoyage pour plastique usuel du commerce.

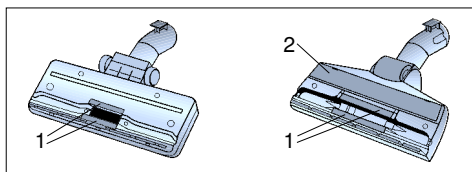
**! Ne pas utiliser de produits récurants, nettoyeurs pour verre ni de nettoyeurs universels.
Ne jamais plonger l'aspirateur dans l'eau.**

Si nécessaire, le compartiment de poussière peut être aspiré avec un deuxième aspirateur ou simplement être nettoyé avec un chiffon à poussière / pinceau à poussière sec.

Descrizione dell'apparecchio

- 1 Spazzola commutabile per pavimenti*
 - 2 Tubo di aspirazione*
 - 3 Bocchetta combinata*
 - 4 Supporto per bocchetta combinata*
 - 5 Tubo telescopico*
 - 6 Tasto di bloccaggio / manicotto scorrevole*
 - 7 Impugnatura del tubo flessibile*
 - 8 Tubo flessibile di aspirazione
 - 9 Pennello per mobili*
 - 10 Bocchetta per cuscini*
 - 11 Bocchetta per giunti*
 - 12 Bocchetta per materassi*
 - 13 Bocchetta per perforazioni*
 - 14 Spazzola per pavimenti duri*
 - 15 Cavo di collegamento alla rete elettrica
 - 16 Tasto ON/OFF con regolatore elettronico della potenza di aspirazione
 - 17 Supporto ausiliario di parcheggio
 - 18 Contenitore raccogli sporco o, in alternativa,
 - 19 Sacchetto filtro
 - 20 Filtro di protezione motore
 - 21 Strumento ausiliario di stazionamento (sul lato inferiore dell'apparecchio)
 - 22 Coperchio dell'apparecchio
 - 23 Maniglia di trasporto
 - 24 Griglia di sfiato
- *a seconda del tipo di dotazione

Parti di ricambio e accessori speciali



Il dispositivo di sollevamento dei fili (1) e le strisce di lucidatura (2) possono essere richieste, se necessario, presso il servizio di assistenza tecnica.

A Confezione di parti di ricambio BBZ52AFG1
Contenuto: 5 sacchetti filtro con sistema di chiusura
1 microfiltro igiene

B Filtro tessile (filtro permanente) BBZ10TFG
Filtro riciclabile con chiusura con velcro.

C Filtro HEPA BBZ8SF1
Filtro supplementare per una migliore aria di scarico. Consigliato per chi soffre di allergie. Da sostituire una volta all'anno.

D Spazzola TURBO-UNIVERSAL® per imbottiture BBZ42TB
Per spazzolare e pulire in una sola operazione mobili imbottiti, materassi, sedili di automobili, ecc. E' particolarmente adatta per l'aspirazione dei peli di animali. L'azionamento del rullo della spazzola ha luogo attraverso la corrente di aspirazione dell'aspirapolvere. Non è necessario stabilire un collegamento elettrico.

E Spazzola TURBO-UNIVERSAL® per pavimenti BBZ102TBB
Per spazzolare e pulire in una sola operazione moquette e tappeti dal pelo corto nonché per tutti i tipi di rivestimenti. E' particolarmente adatta per l'aspirazione dei peli di animali. L'azionamento del rullo della spazzola ha luogo attraverso la corrente di aspirazione dell'aspirapolvere. Non è necessario stabilire un collegamento elettrico.

F Spazzola ACCUMATIC® BBZ37AB
Per spazzolare e pulire in una sola operazione moquette e tappeti dal pelo corto nonché per tutti i tipi di rivestimenti. Ravviva il pelo dei tappeti, curandolo. E' particolarmente adatta per l'aspirazione dei peli di animali. Non è necessario stabilire un collegamento elettrico.

G Spazzola per pavimenti duri BBZ122HD
Per pulire pavimenti lisci (parquet, piastrelle, terracotta, ecc.)

Conservare le istruzioni per l'uso.
In caso di cessione dell'aspirapolvere a terzi, si raccomanda di consegnare anche le istruzioni per l'uso.

Utilizzo conforme

Questo aspirapolvere è destinato esclusivamente all'utilizzo in ambito domestico e non è adatto all'uso industriale.

Utilizzare l'aspirapolvere soltanto così come indicato dalle presenti istruzioni per l'uso. Il costruttore non si assume alcuna responsabilità per gli eventuali danni causati da un utilizzo non conforme o errato.

Si raccomanda pertanto di osservare scrupolosamente le seguenti avvertenze.

L'aspirapolvere può essere utilizzato esclusivamente con:

- Sacchetti filtranti originali.
- Parti di ricambio, accessori o accessori speciali originali

L'aspirapolvere non è adatto all'uso nei seguenti casi:

- aspirazione di polvere su persone o animali
- aspirazione di:
 - insetti e piccole creature (per esempio mosche, ragni, ecc.).
 - sostanze nocive, oggetti affilati, materiali caldi o incandescenti
 - sostanze umide o liquide
 - materiali e gas facilmente infiammabili o esplosivi.
 - cenere, fuliggine delle stufe di maiolica e degli impianti di riscaldamento centrali

Norme di sicurezza

Questo aspirapolvere è conforme alle regole tecniche riconosciute e alle norme di sicurezza in vigore. Si conferma la conformità con le seguenti direttive europee: 89/336/CEE (emendata attraverso le normative RL 91/263/CEE, 92/31/CEE e 93/68/CEE), 73/23/CEE (emendata attraverso la normativa RL 93/68/CEE).

- Collegare e mettere in funzione l'aspirapolvere solo conformemente a quanto riportato sulla targhetta di identificazione.
- Non utilizzare mai l'apparecchio senza contenitore raccogli sporco e sacchetto filtro => L'apparecchio potrebbe essere danneggiato!
- I bambini possono usare l'aspirapolvere soltanto sotto sorveglianza di un adulto.

- Non tenere l'impugnatura, le spazzole e il tubo in prossimità della testa quando si utilizza l'apparecchio.
=> pericolo di lesioni!
- Non utilizzare il cavo di collegamento alla rete elettrica per trasportare l'aspirapolvere.
- In caso di uso prolungato dell'apparecchio, estrarre completamente il cavo di collegamento alla rete elettrica.
- Non tirare il cavo di allacciamento, bensì afferrare la spina per staccare l'apparecchio dalla rete.
- Non far passare il cavo di collegamento alla rete elettrica su bordi affilati e non schiacciarlo.
- Staccare la spina dalla rete prima di effettuare lavori sull'aspirapolvere.
- Non mettere in funzione l'apparecchio qualora esso sia danneggiato. In caso di anomalia, staccare la spina dalla rete.
- Le riparazioni e le sostituzioni dei componenti dell'aspirapolvere devono essere effettuate esclusivamente da personale autorizzato del servizio di assistenza tecnica.
- Proteggere l'aspirapolvere dal maltempo, dall'umidità e dalle fonti di calore.
- Disattivare l'apparecchio quando non lo si usa.
- Gli apparecchi dismessi devono essere resi immediatamente inutilizzabili, per essere poi smaltiti in conformità alle normative vigenti in materia.
- Per motivi di sicurezza, gli aspirapolvere con una potenza di 2000 W o superiore sono dotati di un dispositivo antisurriscaldamento. Nel caso in cui si verifichi un blocco e l'apparecchio si surriscaldi, quest'ultimo si disattiva automaticamente. Staccare la spina e accertarsi che la bocchetta, il tubo di aspirazione o il tubo flessibile non siano otturati o non sia necessario sostituire il filtro. Dopo aver eliminato l'anomalia insorta, lasciare raffreddare l'apparecchio almeno per un'ora. Soltanto successivamente sarà nuovamente possibile utilizzarlo.

Avvertenze per lo smaltimento

■ Imballaggio

L'imballaggio protegge l'aspirapolvere da eventuali danni durante il trasporto.

E' costituito da materiali non inquinanti e può pertanto essere riciclato.

Provvedere allo smaltimento dei materiali d'imballaggio non più necessari rivolgendosi ai centri di raccolta per il sistema di riciclaggio "Punto verde".

■ Apparecchi dismessi

Gli apparecchi dismessi contengono ancora molti materiali preziosi.

Si consiglia pertanto di restituire l'apparecchio dismesso al proprio rivenditore o presso un centro di riciclaggio.

Per informazioni sulle modalità del riciclaggio, rivolgersi al proprio rivenditore o all'amministrazione comunale della propria città.

! Attenzione

La presa di rete deve essere protetta attraverso un interruttore di sicurezza da 16 A.

Se il dispositivo di protezione scatta al momento dell'attivazione dell'apparecchio, la causa può essere dovuta al fatto che altri apparecchi con elevata potenza allacciata sono stati collegati contemporaneamente allo stesso circuito.

Per evitare che il dispositivo di protezione scatti, prima di attivare l'apparecchio impostare il livello di potenza minimo e scegliere quindi solo successivamente un livello di potenza superiore.

Aprire le pagine illustrate!



Prima di utilizzare l'apparecchio per la prima volta

Figura 1*

Collegare e fissare l'impugnatura al tubo flessibile di aspirazione.

Messa in funzione

Figura 2

- Inserire il tronchetto di aspirazione nel foro di aspirazione in modo che vi si innesti.
- Per rimuovere il tubo flessibile di aspirazione, premere i due nottolini ed estrarre il tubo.

Figura 3*

- Collegare l'impugnatura e il tubo di aspirazione.
- Spingere l'impugnatura nel tubo telescopico fino a farla innestare in posizione. Per separare i componenti, premere invece il tasto di sbloccaggio ed estrarre l'impugnatura.

Figura 4*

- Collegare la spazzola per pavimenti e il tubo di aspirazione.
- Inserire il tubo telescopico nel raccordo della spazzola per pavimenti.

Figura 5*

- Collegare i tubi di aspirazione.
- Attraverso il pulsante di regolazione / il manico scorrevole nella direzione indicata dalla freccia, sbloccare il tubo telescopico ed impostare la lunghezza desiderata.

Figura 6*

Applicare il supporto per accessori alla bocchetta combinata e fissarlo sul tubo telescopico/di aspirazione.

Figura 7

Afferrare il cavo di collegamento alla rete elettrica a livello della spina, estrarlo fino a ottenere la lunghezza desiderata e collegare quindi la spina.

Figura 8

Attivare/disattivare l'aspirapolvere azionando il tasto ON/OFF nel senso indicato dalla freccia.

Figura 9

Regolazione della potenza di aspirazione attraverso la rotazione del tasto ON/OFF nel senso indicato dalla freccia.

Aspirazione**Figura 10**

Regolazione della spazzola per pavimenti:

- a) tappeti e moquette
- b) pavimenti lisci

Figura 11*

Aspirare con gli accessori (da applicare sull'impugnatura o sul tubo di aspirazione a seconda delle esigenze).

- a) Bocchetta combinata
Per la pulizia di giunti e angoli, nonché di mobili imbottiti, tende, ecc.
- b) Bocchetta per giunti
Per la pulizia dei giunti e degli angoli.
- c) Bocchetta per cuscini
Per la pulizia di mobili imbottiti, tende, ecc.
- d) Bocchetta per materassi
Per la pulizia di materassi, imbottiture, ecc.
- e) Spazzola per pavimenti duri
Per la pulizia di pavimenti duri (piastrelle, parquet, ecc.)
- f) Pennello per mobili
Per la pulizia di cornici, mobili, profili, ecc.

Figura 12*

- Fissare la bocchetta per perforazioni all'impugnatura e applicarla quindi alla parete in modo che l'apertura dalla bocchetta si venga a trovare direttamente al di sopra del foro da effettuare.
- Impostare l'apparecchio sul livello di potenza minimo e attivarlo.
- La bocchetta per perforazioni viene mantenuta nella posizione desiderata dalla stessa forza di aspirazione. A seconda delle caratteristiche della superficie della parete da

perforare, potrebbe essere necessario regolare ulteriormente la potenza al fine di ottimizzare il fissaggio della bocchetta per perforazioni.

Durante la perforazione, la polvere fine viene aspirata automaticamente.

! Attenzione: Utilizzare la bocchetta per perforazioni soltanto unitamente al contenitore ad asta, in quanto la polvere fine può compromettere il corretto funzionamento del sacchetto filtro.

Figura 13

In caso di brevi pause è possibile utilizzare il supporto ausiliario di parcheggio situato sul lato posteriore dell'apparecchio. Inserire il gancio della spazzola per pavimenti nell'apposita fessura sul lato posteriore dell'apparecchio.

Figura 14

Per la pulizia di scale, per esempio, è possibile trasportare l'apparecchio afferrandolo in corrispondenza delle due maniglie.

Dopo la pulizia**Figura 15**

Staccare la spina.
Tirare brevemente il cavo di collegamento alla rete elettrica e rilasciarlo subito (il cavo si arrotola automaticamente).

Figura 16

Per trasportare e riporre l'apparecchio, è possibile servirsi dello strumento ausiliario di stationamento situato sul lato inferiore dell'apparecchio stesso. Posizionare l'apparecchio verticalmente. Inserire il gancio della spazzola per pavimenti nell'apposita fessura sul lato inferiore dell'apparecchio.

Con questo aspirapolvere per pavimenti è possibile eliminare qualunque tipo di sporco sia con il contenitore raccogli sporco sia con il sacchetto filtro.

Si consiglia l'utilizzo

- del contenitore raccogli sporco soprattutto per eliminare i resti delle proprie attività nel tempo libero, per esempio i trucioli, ecc.
- del sacchetto filtro principalmente per i lavori di pulizia in ambito domestico.

Uso del contenitore raccogli sporco

Figura 17

Per ottenere risultati ottimali, posizionare il regolatore di potenza sul valore massimo. Solo per i materiali più delicati si consiglia di diminuire la potenza.

Svuotamento del contenitore raccogli sporco

Per ottenere risultati ottimali, si consiglia di svuotare il contenitore raccogli sporco dopo ogni uso dell'aspirapolvere.

Figura 18

Aprire il coperchio dell'apparecchio azionando la leva di chiusura nel senso indicato dalla freccia.

Figura 19

- Estrarre la maniglia di trasporto del contenitore raccogli sporco operando nel senso indicato dalla freccia.
- Estrarre il contenitore raccogli sporco dall'apparecchio afferrandolo in corrispondenza della maniglia di trasporto.

Figura 20

- Azionando la chiusura a falda nel senso indicato dalla freccia, aprire la valvola di fondo e svuotare il contenitore.
- Se la valvola di fondo dovesse essere molto imbrattata (molto sporco), pulire dapprima quest'ultima, aspirando per esempio con la bocchetta per giunti.
(A tale scopo applicare assolutamente il sacchetto filtro nell'apparecchio - cfr. Figura 29)
- Chiudere lo sportello sul fondo.

Figura 21

Inserire nuovamente il contenitore raccogli sporco nell'aspirapolvere, chiudere la maniglia di trasporto e chiudere il coperchio dell'apparecchio.

! Attenzione: dopo diversi usi il contenitore raccogli sporco può risultare graffiato all'interno e appannarsi. Questo non influisce tuttavia in alcun modo sul funzionamento dell'aspirapolvere.

Pulire il filtro permanente e il microfiltro

Quando si deve effettuare la pulizia:

- Dopo ogni anomalia, ovvero ogniqualvolta si elimini la causa di occlusione.
- Al massimo ogni sei mesi.

Figura 22

- Azionando i due nottolini di arresto nel senso indicato dalla freccia, allentare il portafiltro e ribaltarlo verso l'alto.

Figura 23

- Rimuovere il microfiltro e il filtro permanente e lavarli a mano.
- ! Attenzione: In seguito al lavaggio a mano, il filtro permanente e il filtro in vello bianco possono essere nuovamente utilizzati soltanto dopo un tempo di asciugatura di ca. 24 ore.**

Anomalia di funzionamento

Eliminazione di un'occlusione nel contenitore raccogli sporco.

Figura 24

- Aprire le 2 serrature a molla premendo nel senso indicato dalla freccia e rimuovere il coperchio del contenitore raccogli sporco. Eliminare la causa dell'occlusione, servendosi per esempio di un cacciavite oppure battendo leggermente o aspirando.
(Per pulire, applicare assolutamente il sacchetto filtro nell'apparecchio - cfr. Figura 29)

Figura 25

- Applicare il coperchio del contenitore raccogli sporco e premere nel senso indicato dalla freccia, finché non si sentano le 2 serrature a molla innestarsi in posizione.

! Attenzione: Dopo ogni caso di anomalia è necessario pulire il microfiltro e il filtro permanente (si vedano le figure 22 e 23).

Uso del sacchetto filtro

Se necessario, è possibile utilizzare un sacchetto filtro al posto del contenitore raccogli sporco.

Figura 26

- Aprire il coperchio dell'apparecchio (cfr. Figura 18).
- Rimuovere il contenitore raccogli sporco e applicare il sacchetto filtro.
- Chiudere il coperchio dell'apparecchio.

Si tratta di un apparecchio molto potente ed efficiente.

Si consiglia di utilizzare la potenza massima esclusivamente in caso di forte sporco su pavimenti duri e moquette a pelo raso.

Azionando il regolatore della potenza di aspirazione (cfr. Figura 9), è possibile impostare in modo progressivo la forza di aspirazione desiderata.

- Potenza minima:
Per la pulizia di materiali delicati, per esempio le tende.
- Potenza media:
Per la pulizia quotidiana in condizioni di sporco limitato.
- Potenza massima:
Per la pulizia di rivestimenti resistenti, di pavimenti duri e in caso di sporco resistente.

Sostituzione del sacchetto filtro**Figura 27**

- Se si registra una certa riduzione della forza di aspirazione dell'apparecchio, è necessario sostituire il sacchetto filtro anche nel caso in cui esso non sia ancora pieno. In questo caso è il tipo di materiale a rendere necessaria la sostituzione.

Aprire il coperchio dell'apparecchio azionando la leva di chiusura nel senso indicato dalla freccia.

Figura 28

Chiudere il sacchetto filtro tirando la linguetta di chiusura ed estrarlo.

Figura 29

Applicare un nuovo sacchetto filtro al supporto e chiudere il coperchio dell'apparecchio.

- ! Attenzione: il coperchio del vano di raccolta dello sporco si chiude solo dopo che è stato inserito il sacchetto filtro e il filtro tessile o il contenitore raccogli sporco.**

Pulizia del filtro di protezione del motore

Si consiglia di pulire il filtro di protezione del motore a intervalli regolari, battendolo leggermente e lavandolo!

Figura 30*

- Aprire il coperchio del vano di raccolta dello sporco (cfr. Figura 18).
- Estrarre il filtro di protezione del motore nel senso indicato dalla freccia.
- Pulire il filtro di protezione del motore battendolo leggermente.
- In caso di forte imbrattamento, è necessario lavare il filtro di protezione del motore. Successivamente, lasciarlo asciugare per almeno 24 ore.
- In seguito alla pulizia, inserire il filtro di protezione del motore nell'apparecchio e chiudere il coperchio del vano di raccolta dello sporco.

Sostituzione del filtro Hepa

Se l'apparecchio è dotato di un filtro Hepa, questo filtro deve essere sostituito una volta all'anno.

Figura 31*

- Aprire il coperchio dell'apparecchio (cfr. Figura 18).
- Estrarre il filtro Hepa dalla relativa guida.
- Applicare un nuovo filtro Hepa al supporto e chiudere il coperchio dell'apparecchio.

Manutenzione

Prima di pulire l'aspirapolvere, è necessario disattivarlo e staccare la spina. L'aspirapolvere e gli accessori in materiale plastico possono essere puliti con un normale detergente per plastica.

- ! Non utilizzare strumenti abrasivi né detersivi universali o per vetro. Non immergere mai l'aspirapolvere nell'acqua.**

Se necessario, il vano di raccolta dello sporco può essere pulito con un altro aspirapolvere o, semplicemente, con un panno / pennello asciutto.

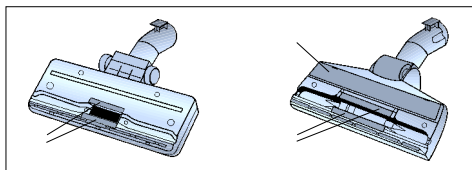
Con riserva di modifiche tecniche

Beschrijving van het apparaat

- | | |
|---|---|
| 1 Omschakelbaar vloermondstuk* | 17 Parkeerhulp |
| 2 Zuigbuis* | 18 Cyclon-stoftank of alternatief |
| 3 Combimondstuk* | 19 Filterzak |
| 4 Accessoirehouder voor combimondstuk* | 20 Motorbeveiligingsfilter |
| 5 Telescoopbuis* | 21 Uitschakelhulp (aan de onderkant van het apparaat) |
| 6 Vergrendelknop / schuifmof* | 22 Apparaatdeksel |
| 7 Handgreep van de slang* | 23 Handvat |
| 8 Zuigslang | 24 Uitblaasrooster |
| 9 Meubelborstel* | |
| 10 Bekledingsmondstuk* | |
| 11 Mondstuk voor kieren* | |
| 12 Mondstuk voor matrassen* | |
| 13 Boormondstuk* | |
| 14 Mondstuk voor harde vloeren* | |
| 15 Elektriciteits snoer | |
| 16 Aan/uit toets met elektronische zuigkrachtregelaar | |

*afhankelijk van de uitvoering

Onderdelen en extra toebehoren



Een draadopnemer (1) en polijstinzetstuk (2) kunnen zonodig worden verkregen bij de klantenservice.

A Reservefilterverpakking BBZ52AFG1

Inhoud: 5 filterzakken met sluiting
1 micro-hygiënefilter

B Textielfilter (duurzaam filter) BBZ10TFG

Recyclebaar filter met klittenband.

C HEPA-Filter BBZ8SF1

Extra filter voor schonere uitblaasluft.
Aanbevolen voor mensen die allergisch zijn.
Jaarlijks vervangen.

D TURBO-UNIVERSAL®-borstel voor bekleding BBZ42TB

Borstelen en zuigen in één keer van gestoffeerde meubelen, matrassen, autostoelen, enz. Met name geschikt voor het opzuigen van haren. De rolborstel wordt aangedreven door de zuigstroom van de stofzuiger.
Geen elektrische aansluiting vereist.

E TURBO-UNIVERSAL®-borstel voor vloeren BBZ102TBB

Borstelt en zuigt kortpolige tapijten en vaste vloerbedekking, resp. alle vloerbedekkingen, in één keer. Met name geschikt voor het opzuigen van haren. De rolborstel wordt aangedreven door de zuigstroom van de stofzuiger.
Geen elektrische aansluiting vereist.

F ACCUMATIC®-borstel BBZ37AB

Borstelt en zuigt kortpolige tapijten en vaste vloerbedekking, resp. alle vloerbedekkingen, in één keer. Met name geschikt voor het opzuigen van haren van dieren.
Geen elektrische aansluiting vereist.

G Mondstuk voor harde vloeren BBZ122HD

Voor het zuigen van gladde vloeren (parket, tegels, terracotta, enz.)

De gebruiksaanwijzing goed bewaren.
Wanneer u de stofzuiger doorgeeft aan derden de gebruiksaanwijzing erbij voegen.

Gebruik volgens de voorschriften

Deze stofzuiger is alleen voor huishoudelijk en niet voor zakelijk gebruik bestemd.

De stofzuiger uitsluitend gebruiken zoals aangegeven in deze gebruiksaanwijzing. De fabrikant is niet aansprakelijk voor eventuele schade die ontstaat wanneer het apparaat niet volgens de voorschriften of op een verkeerde manier wordt gebruikt.

Volg daarom beslist de volgende aanwijzingen op! De stofzuiger mag alleen maar worden gebruikt met:

- originele filterzakken.
- originele onderdelen, -accessoires of extra toebehoren

De stofzuiger is niet geschikt voor:

- het schoonzuigen van mensen of dieren
- het opzuigen van:
 - insecten (bijv. vliegen, spinnen, ...).
 - substanties die schadelijk voor de gezondheid, heet of gloeiend zijn, of scherpe randen hebben.
 - vochtige of vloeibare stoffen
 - licht ontvlambare of explosieve stoffen en gassen.
 - as, roest van tegelkachels en centrale verwarmingsinstallaties

Veiligheidsvoorschriften

Deze stofzuiger voldoet aan de erkende regels van de techniek en de betreffende veiligheidsbepalingen. We bevestigen dat het apparaat voldoet aan de volgende Europese richtlijnen: 89/336/EWG (gewijzigd door RL 91/263/EWG, 92/31/EWG en 93/68/EWG). 73/23/EWG (gewijzigd door RL 93/68/EWG).

- De stofzuiger alleen volgens het typeplaatje aansluiten en in gebruik nemen.
- Nooit zuigen zonder stofreservoir of filterzak => het apparaat kan beschadigd worden!
- Kinderen mogen de stofzuiger alleen onder toezicht gebruiken.
- Zuig niet met de handgreep, het mondstuk en de buis in de nabijheid van het hoofd.
 - => Er bestaat gevaar voor verwondingen!
- Het elektriciteitssnoer niet gebruiken voor het dragen/ transporteren van de stofzuiger.
- Bij gebruik van meerdere uren achter elkaar het elektriciteitssnoer volledig uittrekken.

- Niet aan het aansluitsnoer trekken maar de stekker uit het stopcontact halen om het apparaat van de stroom af te sluiten.
- Het elektriciteitssnoer niet over scherpe randen trekken en niet bekneld laten raken.
- Voor alle werkzaamheden aan de stofzuiger de stekker uit het stopcontact halen.
- De stofzuiger niet in gebruik nemen wanneer hij beschadigd is. In geval zich een storing voordoet de stekker uit het stopcontact halen.
- In verband met de veiligheid mogen er alleen door de daartoe bevoegde Klantenservice reparaties aan de stofzuiger worden uitgevoerd en onderdelen worden vervangen.
- De stofzuiger beschermen tegen externe weersomstandigheden, vochtigheid en warmtebronnen.
- Het apparaat uitschakelen wanneer het niet wordt gebruikt.
- Versleten apparaten onmiddellijk onbruikbaar maken, het apparaat daarna op een verantwoorde wijze afvoeren.
- Om veiligheidsredenen zijn stofzuigers met een vermogen van 2000 W en meer voorzien van een beveiliging tegen oververhitting. Mocht er een blokkering optreden en het apparaat te heet worden, dan wordt het automatisch uitgeschakeld. Trek de stekker uit het stopcontact en zorg ervoor dat het mondstuk, de zuigbuis of de slang niet verstopt zijn, of controleer of het filter vervangen moet worden. Nadat de storing is opgeheven, dient u het apparaat minstens 1 uur te laten afkoelen. Hierna kan het weer worden gebruikt.

Instructies voor recycling

■ Verpakking

De verpakking beschermt de stofzuiger tegen beschadiging tijdens het transport.

Deze bestaat uit milieuvriendelijk materiaal en is daarom recyclebaar.

Breng verpakkingsmateriaal dat u niet meer nodig heeft naar een verzamelplaats voor de verwerking van afval.

■ Oude apparaten

Oude apparaten bevatten vaak nog waardevol materiaal.

Geef daarom uw oude apparaat voor hergebruik af aan uw handelaar of een recyclecentrum.

Informatie over actuele methoden van afvalverwijdering kunt u krijgen bij uw handelaar of uw gemeente.

! Let op

- Als de zekering in de meterkast bij het inschakelen van het apparaat wordt geactiveerd, dan kan dit worden veroorzaakt doordat er tegelijkertijd meerdere elektrische apparaten met een hoge aansluitwaarde op hetzelfde stroomcircuit zijn aangesloten. Het in werking treden van de zekering kan worden voorkomen door, alvorens het apparaat in te schakelen, de laagste vermogensstand in te stellen en pas daarna een hogere vermogensstand te kiezen.

Gelieve de pagina's met afbeeldingen uit te klappen!



Voor het eerste gebruik

Afbeelding 1*

Handgreep op de zuigslang steken en laten inklinken.

De stofzuiger in gebruik nemen

Afbeelding 2

- a) Aansluitstuk van de zuigslang in de zuigopening klikken.
- b) Bij het verwijderen van de zuigslang beide arêteernokken samendrukken en de slang eruit trekken.

Afbeelding 3*

- a) De handgreep en de zuigbuis in elkaar steken.
- b) De handgreep in de telescoopbuis schuiven tot hij inklinkt. Om de verbinding op te heffen op de ontgrendelknop drukken en de handgreep eruit trekken.

Afbeelding 4*

- a) Het vloermondstuk en de zuigbuis in elkaar steken.
- b) De telescoopbuis in het aansluitstuk van het vloermondstuk steken.

Afbeelding 5*

- a) De zuigbuizen in elkaar steken.
- b) Door de verstelknop / schuifmof in de richting van de pijl te schuiven de telescoopbuis ontgrendelen en de gewenste lengte instellen.

Afbeelding 6*

De accessoirehouder op het combimondstuk schuiven en op de zuig- /telescoopbuis clipsen.

Afbeelding 7

De stekker van het elektriciteitsnoer vastpakken, het snoer tot de gewenste lengte uittrekken en de stekker in het stopcontact steken.

Afbeelding 8

De stofzuiger door middel van de aan-/ uitknop in de richting van de pijl in- of uitschakelen.

Afbeelding 9

De zuigkracht instellen door de aan-/ uitknop in de richting van de pijl te draaien.

Zuigen**Afbeelding 10**

Vloermondstuk instellen:

- a) Taptijten en vaste vloerbedekking
- b) Gladde vloeren

Afbeelding 11*

Zuigen met accessoires (naar wens op de handgreep of de zuigbuis plaatsen).

- a) Combimondstuk
Voor het reinigen van kieren en hoeken of gestoffeerde meubelen, gordijnen, enz.
- b) Mondstuk voor kieren
Voor het reinigen van plinten en hoeken.
- c) Bekledingsmondstuk
Voor het reinigen van gestoffeerde meubels, gordijnen, enz.
- d) Mondstuk voor matrassen
Voor het reinigen van matrassen, gestoffeerde meubels, enz.
- e) Mondstuk voor harde vloeren
Voor het reinigen van harde vloerbedekking (tegels, parket, enz.)
- f) Meubelborstel
Voor het reinigen van raamkozijnen, kasten, profielen, enz.

Afbeelding 12*

- Het boormondstuk aan de handgreep bevestigen en zo tegen de wand plaatsen dat de boorgatopening van het mondstuk zich exact op het te boren gat bevindt.
- Het apparaat instellen op een laag vermogensniveau en vervolgens inschakelen.
- Het boormondstuk wordt door de zuigkracht in de gewenste positie gehouden. Eventueel

is het aanbevolen het vermogen, afhankelijk van het oppervlak van de te boren wand, wat hoger af te stellen, om er zeker van te zijn dat het boormondstuk zich vastzuigt. Tijdens het boren wordt het fijne stof automatisch weggezogen.

! Let op: Het boormondstuk mag alleen in combinatie met de stanghouder worden gebruikt, omdat fijn boorstof invloed kan hebben op de werking van de filterzak.

Afbeelding 13

Bij korte zuigpauzes kunt u de parkeerhulp aan de achterkant van het apparaat gebruiken.

De haak op het vloermondstuk in de uitsparing aan de achterzijde van het apparaat schuiven.

Afbeelding 14

Bij het zuigen, bijv. van trappen, kan het apparaat ook aan beide handgrepen worden getransporteerd.

Na het werk**Afbeelding 15**

De stekker uit het stopcontact halen. Kort aan het elektriciteitsnoer trekken en loslaten (het snoer rolt automatisch op).

Afbeelding 16

Voor het uitschakelen / transporteren van het apparaat kunt u de uitschakelhulp aan de onderzijde van het apparaat gebruiken. Het apparaat rechtop neerzetten. De haak op het vloermondstuk in de uitsparing aan de onderkant van het apparaat schuiven.

U heeft een stofzuiger aangeschaft waarmee u allerlei soorten droog vuil zowel met het stofreservoir als met de filterzak kunt opzuigen,.

Wij bevelen het gebruik aan

- van de stanghouder, met name voor de doe-het-zelver, bijv. voor het verwijderen van zaagsel e.d.
- van de filterzak, met name voor gebruikelijke schoonmaakwerkzaamheden in het huishouden.

Werken met het stofreservoir

Afbeelding 17

Voor optimale zuigresultaten de vermogensregelaar op de maximale stand zetten.

Alleen voor zeer kwetsbaar materiaal bevelen wij aan een lager vermogen te kiezen.

Legen van het stofreservoir

Om een optimaal zuigresultaat te krijgen dient het stofreservoir na het zuigen altijd te worden leeggemaakt.

Afbeelding 18

Het deksel van het apparaat openen door in de richting van de pijl op de sluihendel te drukken.

Afbeelding 19

- Het handvat van het stofreservoir in de richting van de pijl naar buiten trekken.
- Het stofreservoir aan het handvat uit het apparaat nemen.

Afbeelding 20

- Door in de richting van de pijl op de kleppenvergrendeling te drukken de onderklep openen en het stofreservoir legen.
- Bij sterke vervuiling van de onderklep (grote vervuiling), deze eerst reinigen, bijv. door hem met het mondstuk voor kieren schoon te zuigen.

(Hiervoor dient de filterzak beslist in het apparaat te worden geplaatst - zie afbeelding 29)

- Onderklep sluiten.

Afbeelding 21

Het stofreservoir weer in de stofzuiger plaatsen, het handvat inschuiven en het apparaatdeksel sluiten.

- ! **Let op: na meerdere keren zuigen kan het stofreservoir van binnen bekrast worden en melkachtig beslaan. Dit heeft echter geen enkele invloed op de werking van de stofzuiger, d.w.z. hij functioneert verder volledig normaal.**

Duurzaam filter en microfilter schoonmaken

Wanneer moet ik schoonmaken:

- Na elke storting, d.w.z. telkens wanneer een verstopping is verholpen.
- Uiterlijk één keer per half jaar.

Afbeelding 22

- De filterhouder loszetten en openklappen door in de richting van de pijl op de beide arrêteernokken te drukken.

Afbeelding 23

- Micro- en duurzaam filter verwijderen en met de hand wassen.
- ! **Let op: na de handwas mogen zowel het duurzaam filter als het witte vliesfilter pas weer worden gebruikt na een droogtijd van ca. 24 uur.**

Storing

Het verhelpen van een verstopping in het stofreservoir.

Afbeelding 24

- De 2 klikvergrendelingen opheffen door in de richting van de pijl te drukken, en het deksel van het stofreservoir eraf halen. De verstopping losmaken, bijv. met behulp van een schroevendraaier, en door uitkloppen of uitzuigen verwijderen.

(Voor het uitzuigen dient beslist de filterzak in het apparaat te worden geplaatst - zie afbeelding 29)

Afbeelding 25

- Het deksel op het stofreservoir doen en in de richting van de pijl drukken, tot de 2 klikvergrendelingen hoorbaar inklinken.

- ! **Let op: na een storting dienen het micro- en duurzaam filter altijd te worden gereinigd (zie afbeelding 22 en 23).**

Werken met een filterzak

Naar wens kan ook bij het stofreservoir een filterzak worden gebruikt.

Afbeelding 26

- Apparaatdeksel openen (zie afbeelding 18)
- Het stofreservoir eruit halen en de filterzak plaatsen.
- Apparaatdeksel sluiten

U heeft een apparaat met een groot vermogen en een hoge zuigkracht aangeschaft.

Daarom wordt het aanbevolen alleen bij sterk vervuilde, laagpolige vloerbedekking of harde vloeren gebruik te maken van het maximale vermogen.

Met behulp van de zuigkrachtregelaar (zie afbeelding 9) kan de gewenste zuigkracht traploos worden ingesteld.

- Laag vermogensbereik:
Voor het schoonzuigen van kwetsbare stoffen, zoals gordijnen.
- Gemiddeld vermogensbereik:
Voor de dagelijkse reiniging bij geringe vervuiling.
- Hoog vermogensbereik:
Voor het reinigen van zware vloerbedekking, harde vloeren en bij sterke vervuiling.

Filterzak vervangen**Afbeelding 27**

- Wanneer de zuigkracht van het apparaat duidelijk is afgenomen, dient de filterzak te worden vervangen, ook wanneer deze nog niet vol is. In dit geval is vervanging noodzakelijk vanwege de aard van de inhoud van de zak.
- Het apparaatdeksel openen door in de richting van de pijl op de sluithendel te drukken.

Afbeelding 28

De filterzak sluiten door aan de sluitstrip te trekken en vervolgens uitnemen.

Afbeelding 29

De nieuwe filterzak in de houder plaatsen en het deksel van het apparaat sluiten.

! Let op: het deksel van het stofcompartiment sluit alleen wanneer er een filterzak, textielfilter of stofreservoir is geplaatst.

Motorbeveiligingsfilter schoonmaken

Het motorbeveiligingsfilter dient regelmatig te worden schoongemaakt door het uit te kloppen of uit te wassen!

Afbeelding 30*

- Het deksel van het stofcompartiment openen (zie Afbeelding 18).
- Het motorbeveiligingsfilter in de richting van de pijl naar buiten trekken.
- Het motorbeveiligingsfilter schoonmaken door het uit te kloppen.
- Bij sterke vervuiling dient het motorbeveiligingsfilter te worden uitgewassen.
Filter vervolgens minstens 24 uur laten drogen.
- Na het schoonmaken het motorbeveiligingsfilter in het apparaat schuiven en het deksel van het stofcompartiment sluiten.

Hepa-filter vervangen

Is uw apparaat uitgerust met een Hepa-filter, dan dient deze jaarlijks te worden vervangen.

Afbeelding 31*

- Apparaatdeksel openen (zie afbeelding 18).
- Hepa-filter uit de geleiding nemen.
- Het nieuwe Hepafilter in het apparaat schuiven en het apparaatdeksel sluiten.

Onderhoud

Voor het schoonmaken dient de stofzuiger altijd te worden uitgeschakeld en de stekker uit het stopcontact te worden gehaald.
De stofzuiger en accessoires van kunststof kunnen met een in de handel gebruikelijk schoonmaakmiddel voor kunststof worden onderhouden.

- ! Geen schuurmiddel, glas of allesreiniger gebruiken.**
- De stofzuiger nooit in water houden.**

Het stofcompartiment kan indien nodig met een tweede stofzuiger worden uitgezogen, of eenvoudig met een droge stofdoek of stofkwast worden schoongemaakt.

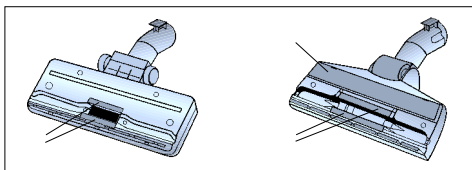
Technische wijzigingen voorbehouden.

Beskrivelse

- 1 Universalgulvmundstykke*
- 2 Rør*
- 3 Kombimundstykke*
- 4 Tilbehørsholder til kombimundstykke*
- 5 Teleskoprør*
- 6 Låseknap / skydemuffe*
- 7 Slangehåndgreb*
- 8 Sugelange
- 9 Møbelpensel*
- 10 Polstermundstykke*
- 11 Fugemundstykke*
- 12 Madrasmundstykke *
- 13 Boremundstykke*
- 14 Mundstykke til hårde gulvbelægninger*
- 15 Ledning
- 16 Tænd-/slukknop med elektronisk sugestyркeregulator
- 17 Parkeringssystem
- 18 Støvbeholder eller alternativt
- 19 Filterpose
- 20 Motorbeskyttelsesfilter
- 21 Parkeringssystem (på apparatets underside)
- 22 Støvrumslæg
- 23 Bærehåndtag
- 24 Udblæsningsgitter

*afhængigt af udstyr

Reserve dele og ekstra tilbehør



Trådløftere (1) og polerstrimler (2) kan fås ved henvendelse hos kundeservice.

A Reservefilterpakning BBZ52AFG1

Indhold: 5 filterposer med lukkesystem
1 Micro-hygiejnefilter

B Tekstilfilter (fast filter) BBZ10TFG

Genanvendeligt filter med burrelukning.

C HEPA-filter BBZ8SF1

Ekstra filter for renere udblæsningsluft.
Anbefalet til allergikere. Skiftes en gang om året.

D TURBO-UNIVERSAL®-Børste til polstrede møbler BBZ42TB

Til børstning og støvsugning af polstrede møbler, madrasser, bilsæder osv. i samme arbejdsgang. Specielt egnet til opsugning af dyrehår. Børstens valse drives af støvsugerens sugeeffekt.
Der kræves ingen ilttilslutning.

E TURBO-UNIVERSAL®-børste til gulve BBZ102TBB

Børstning og støvsugning af tæpper og faste tæpper med lav luv hhv. alle gulvbelægninger i samme arbejdsgang. Specielt velegnet til opsugning af dyrehår. Børstevalsen drives af støvsugerens sugeeffekt.
Der kræves ingen ilttilslutning.

F ACCUMATIC®-børste BBZ37AB

Børstning og støvsugning af tæpper og faste tæpper med lav luv hhv. alle gulvbelægninger i samme arbejdsgang. Rejser og plejer tæpper-nes luv. Specielt velegnet til opsugning af dyrehår.
Der kræves ingen ilttilslutning.

G Mundstykke til hårde gulvbelægninger BBZ122HD

Til støvsugning af glatte gulve (parket, fliser, terrakotta osv.)

Opbevar brugsanvisningen.

Sørg for, at brugsanvisningen følger med, hvis De giver støvsugeren videre til tredjemand.

Formålmæssig anvendelse

Denne støvsuger er kun beregnet til brug i private husholdninger og ikke til erhvervmæssig anvendelse.

Anvend kun støvsugeren i overensstemmelse med anvisningerne i denne brugsanvisning.

Producenten påtager sig intet ansvar for eventuelle skader, som måtte opstå ved ikke-formålmæssig anvendelse eller forkert betjening.

Overhold derfor altid nedenstående anvisninger!

Støvsugeren må udelukkende bruges med:

- Originale filterposer.
- Originale reservedele, originalt tilbehør eller specialtilbehør

Støvsugeren er ikke egnet til:

- Sugning på mennesker eller dyr
- Opsugning af:
 - smådyr (f.eks. fluer, edderkopper, ...).
 - sundhedsskadelige, skarpkantede, varme eller glødende substanser
 - fugtige eller flydende substanser
 - letantændelige eller eksplosive stoffer og gasarter
 - aske, sod fra kakkelovne eller centralvarmeanlæg

Sikkerhedsanvisninger

Denne støvsuger er i overensstemmelse med de anerkendte tekniske standarder og de relevante sikkerhedsbestemmelser. Vi bekræfter overensstemmelsen med nedenstående europæiske direktiver: 89/336/EØF (ændret v. direktiv 91/263/EØF, 92/31/EØF og 93/68/EØF). 73/23/EØF (ændret v. direktiv 93/68/EØF).

- Støvsugeren må kun tilsluttes og tages i brug iht. typeskiltet.
- Støvsug aldrig uden støvbeholder eller filterpose => støvsugeren kan blive beskadiget!
- Børn må kun anvende støvsugeren under opsyn.
- Undgå at støvsuge med håndgrebet, mundstykket eller røret tæt ved hovedet. => Fare for tilskadekomst!

- Brug ikke ledningen til at bære/transportere støvsugeren med.
- Træk ledningen helt ud, hvis der arbejdes uden afbrydelse i flere timer.
- Træk ikke i ledningen, men i selve stikket, når stikket skal tages ud af kontakten.
- Træk ikke ledningen hen over skarpe kanter, og sørg for, at den ikke kommer i klemme.
- Træk altid stikket ud af stikkontakten, inden der foretages arbejde på støvsuger eller tilbehør.
- Tag ikke en beskadiget støvsuger i brug. Træk stikket ud af stikkontakten i tilfælde af funktionsfejl ved maskinen.
- For at der ikke skal opstå fare, må reparationer af støvsugeren og udskiftning af reservedele kun udføres af et autoriseret serviceværksted.
- Beskyt støvsugeren mod vind og vejr, fugt og varmekilder.
- Sluk støvsugeren, når der ikke støvsuges.
- Udtjente maskiner skal gøres ubrugelige med det samme. Derefter bortskaffes maskinen efter forskrifterne.
- Af sikkerhedsgrunde er støvsugere med en ydelse på 2.000 W og derover udstyret med en overophedningssikring. Hvis der skulle opstå en tilstopning, så støvsugeren bliver for varm, slukker den automatisk. Træk stikket ud af kontakten, og kontroller, at mundstykke, rør eller slange ikke er forstoppede, eller om filtret trænger til at blive udskiftet. Når fejlen er blevet afhjulpet, skal De lade støvsugeren køle af i mindst en time. Derefter er støvsugeren igen klar til brug.

Anvisninger om bortskaffelse

■ Emballage

Emballagen beskytter støvsugeren mod beskadigelse under transport.

Den består af miljøvenlige materialer og er derfor egnet til genbrug.

Bortskaf emballagematerialer, som der ikke mere er brug for, via de kommunale genbrugsordninger.

■ Kasserede støvsugere

Kasserede støvsugere indeholder materialer, der kan genbruges.

Aflever derfor kasserede støvsugere hos forhandleren eller på en genbrugsstation.

Oplysninger om gældende bortskaffelsesregler kan indhentes hos Deres forhandler eller kommune.

! Bemærk venligst

- Hvis sikringen en enkelt gang springer/slår fra, når der tændes for støvsugeren, kan det skyldes, at der også er tilsluttet andre elapparater med stor effekt til den samme strømkreds.

Man kan undgå, at sikringen springer/slår fra, hvis man indstiller støvsugeren til den laveste sugeseffekt, før man tænder den, og først senere skifter over til en kraftigere sugeseffekt.

Fold siderne med figurerne ud!



Før apparatet tages i brug første gang

Figur 1*

Sæt håndgrebet på slangen, og lad det klikke på plads.

Ibrugtagning

Figur 2

- a) Stik sugeslangestudsens ind i sugeåbningen, så den går i indgreb.
- b) Når slangen skal tages af, trykkes de to indgrebshager sammen, hvorefter slangen kan trækkes ud.

Figur 3*

- a) Sæt håndgrebet og røret sammen.
- b) Skyd håndgrebet ind i teleskoprøret, til det går i indgreb. Når de skal skilles ad igen, skal De trykke på frigørelsestasten og derefter trække håndgrebet ud.

Figur 4*

- a) Sæt gulvmundstykket og røret sammen.
- b) Stik teleskoprøret ind i gulvmundstykkets studs.

Figur 5*

- a) Sæt rørene sammen.
- b) Frigør teleskoprøret ved at skyde indstillingsknappen / skydemuffen i pilens retning, og indstil til den ønskede længde.

Figur 6*

Skyd tilbehørholderen på kombimundstykket, og klips den fast på suge-/teleskoprøret.

Figur 7

Hold i stikket på ledningen, træk ledningen ud til den ønskede længde, og sæt stikket i stikkontakten.

Figur 8

Tænd og sluk for støvsugeren ved at trykke tænd-/slukknappen i pilens retning.

Figur 9

Indstil sugestyrken ved at dreje tænd-/slukknappen i pilens retning.

Støvsugning**Figur 10**

Indstille gulvmundstykket:

- a) Tæpper og faste tæpper
- b) hårde gulvbelægninger

Figur 11*

Støvsugning med tilbehør (sættes på håndgrebet eller røret efter behov).

- a) Korbimundstykke
Til rengøring af fuger og hjørner hhv. polstrede møbler, gardiner m.m.
- b) Fugemundstykke
Til rengøring af fuger og hjørner.
- c) Polstermundstykke
Til rengøring af polstrede møbler, gardiner osv.
- d) Madrasmundstykke
Til rengøring af madrasser, polstringer osv.
- e) Mundstykke til hårde gulvbelægninger
Til rengøring af hårde gulvbelægninger (fliser, parket osv.)
- f) Møbelpensel
Til rengøring af vinduesrammer, skabe, profiler osv.

Figur 12*

- Fastgør boremundstykket i håndgrebet, og placer det på væggen, så mundstykkets boringsåbning er placeret direkte over det sted, hvor der skal bores et hul.
- Indstil støvsugeren til lav sugestyrke, og tænd derefter for den.
- Boremundstykket bliver holdt på plads i den ønskede position af sugestyrken. Eventuelt

skal sugestyrken, afhængigt af væggens overflade, bagefter indstilles til et højere trin, for at boremundstykket kan suge sig fast til væggen.

Når der bores, bliver det fine borestøv automatisk suget bort.

! Bemærk: Boremundstykket skal helst bruges sammen med støvbeholderen, fordi det fine borestøv kan forringe filterposens funktion.

Figur 13

Ved korte pauser i støvsugningen kan De benytte parkeringssystemet på bagsiden af støvsugeren.

Skyd hagen på gulvmundstykket ind i udsparingen på støvsugerens underside.

Figur 14

Ved støvsugning f.eks. på trapper kan støvsugeren også transporteres i de to håndtag.

Efter arbejdets afslutning**Figur 15**

Træk stikket ud af stikdåsen.

Træk kort i ledningen, og slip den (ledningen rulles automatisk op).

Figur 16

Når støvsugeren skal sættes væk eller transporteres, kan De benytte parkeringssystemet på støvsugerens underside.

Placer støvsugeren lodret. Skyd hagen på gulvmundstykket ind i udsparingen på støvsugerens underside.

De har købt en støvsuger, som De kan anvende til opsugning af al slags tørt snavs, både med støvbeholderen og med filterposen.

Vi anbefaler, at De anvender

- støvbeholderen ved hobbyarbejde, f.eks. til at fjerne savsmuld, osv.
- filterposen til almindelig rengøring i husholdningen.

Arbejde med støvbeholderen

Figur 17

Sæt sugeseffektindstillingen til maksimum for at opnå det bedste resultat. Vi anbefaler, at man kun nedsætter sugeseffekten ved meget sart materialer.

Tømning af støvbeholderen

Få at man kan få det optimale resultat af støvsugningen, bør støvbeholderen tømmes efter hver støvsugning.

Figur 18

Åbn støvrumslåget ved at trykke låsehåndtaget i pilens retning.

Figur 19

- Træk bærehåndtaget på støvbeholderen ud i pilens retning.
- Løft støvbeholderen ud af støvsugeren i bærehåndtaget.

Figur 20

- Åbn bundklappen ved at trykke klappens låseanordning i pilens retning, og tøm støvbeholderen.
- Hvis bundklappen er stærkt tilsmudset (groft snavs), skal De først rengøre denne, f.eks. ved at støvsuge den med fugemundstykket. **(Sæt i så fald altid filterposen i støvsugeren - se figur 29)**
- Luk bundklappen.

Figur 21

Sæt støvbeholderen ind i støvsugeren igen, skyd bærehåndtaget ind, og luk støvrumslåget.

- ! **Bemærk: Når der er støvsuget flere gange, kan støvbeholderen blive ridset indvendig og få et mælkeagtigt udseende. Dette har dog ingen virkning på støvsugerens funktion, dvs. den er stadig fuldt funktionsdygtig.**

Rense fast filter og Micro-filter

Hvornår skal filtrene renses?

- Efter enhver funktionsfejl, dvs. hver gang man har fjernet en tilstopning.
- Mindst hvert halve år.

Figur 22

- Løsn filterholderen ved at trykke de to indgrebshager i pilens retning, og klap den op.

Figur 23

- Tag Micro-filteret og det faste filter ud, og vask dem i hånden.
- ! **Bemærk: Når det faste filter eller det hvide stoffilter er blevet vasket, må de først anvendes igen, efter at de har tørret i ca. 24 timer.**

Funktionsfejl

Fjernelse af en tilstopning i støvbeholderen.

Figur 24

- Frigør de 2 snaplåse ved at trykke i pilens retning, og tag støvbeholderens låg af. Løsn tilstopningen, f.eks. med en skruetrækker, og fjern tilstopningen ved enten at banke eller suge den ud. **(Husk altid, hvis De vil støvsuge en tilstopning ud, at lægge en filterpose i støvsugeren - se figur 29)**

Figur 25

- Læg låget på støvbeholderen, og tryk i pilens retning, indtil de 2 snaplåse går i indgreb med et klik.

- ! **Bemærk: Både Micro-filteret og det faste filter skal altid renses efter en funktionsfejl (se figur 22 og 23).**

Arbejde med filterpose

Ved behov kan man også anvende en filterpose i stedet for støvbeholderen.

Figur 26

- Støvrumslåget åbnes (se figur 18).
- Tag støvbeholderen ud, og sæt filterposen i.
- Luk støvrumslåget.

De har anskaffet en meget effektiv støvsuger med stor sugeevne.

Den højeste sugestyrke kan derfor kun anbefales til meget snavsede faste tæpper med lav luv eller hårde gulvbelægninger.

Den ønskede sugestyrke kan indstilles trinløst med sugestyrkeregulatoren (se figur 9).

- Lav sugeeffekt:
Til støvsugning af sarte materialer, f.eks. gardiner.
- Mellemste sugeeffekt:
Til daglig rengøring ved ringe tilsmudsning.
- Høj sugeeffekt:
Til rengøring af robuste gulvbelægninger, hårde gulvbelægninger og ved stærk tilsmudsning.

Skifte filterpose

Figur 27

- Hvis støvsugerens sugekraft er mærkbart reduceret, skal filterposen skiftes, også selv om den ikke er fyldt op. I så fald er det arden af det opsugede materiale, der gør det nødvendigt at skifte filterposen.
- Åbn støvrumslåget ved at trykke låsehåndtaget i pilens retning.

Figur 28

Luk filterposen ved at trække i lukkelasken, og tag den ud.

Figur 29

Sæt en ny filterpose i holderen, og luk støvrumslåget.

- ! **Bemærk: Støvrumslåget kan kun lukkes, når der er sat en filterpose hhv. et tekstilfilter eller en støvbeholder i.**

Rense motorbeskyttelsesfiltret

Motorbeskyttelsesfiltret skal med regelmæssige mellemrum bankes rent eller vaskes!

Figur 30*

- Åbn støvrumslåget (se figur 18).
- Træk motorbeskyttelsesfiltret ud i pilens retning.
- Rengør motorbeskyttelsesfiltret ved at banke det, til det er rent.
- Hvis motorbeskyttelsesfiltret er meget snavset, bør det vaskes.
Lad derefter filtret tørre i mindst 24 timer.
- Skyd filtret ind i apparatet igen, når det er rent, og luk støvrumslåget.

Skifte Hepa-filter

Hvis Deres støvsuger er udstyret med et Hepa-filter, skal dette udskiftes en gang om året.

Figur 31*

- Åbn støvrumslåget (se figur 18)
- Tag Hepa-filteret ud af føringen.
- Skyd et nyt Hepa-filter ind i støvsugeren, og luk støvrumslåget.

Pleje

Sluk altid støvsugeren, og træk stikket ud af stikkontakten, når støvsugeren skal rengøres. Støvsugeren og tilbehørsdelene kan plejes med et af de gængse rensedmidler til kunststof.

- ! **Brug aldrig skuremidler, glas- eller universalrensedmidler.
Dyp aldrig støvsugeren i vand.**

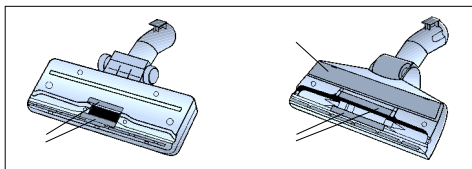
Støvrummet kan om nødvendigt støvsuges med en anden støvsuger, eller ganske enkelt rengøres med en tør støveklud/støvpensel.

Med forbehold for tekniske ændringer.

Beskrivelse av apparatet

- 1 Omstillbart gulvmunnstykke
 - 2 Rør*
 - 3 Kombimunnstykke*
 - 4 Tilbehørsholder for kombidyse*
 - 5 Teleskoprør*
 - 6 Låseknapp / skyveknapp*
 - 7 Slangehåndtak*
 - 8 Sugelangse
 - 9 Møbelpensel*
 - 10 Møbelmunnstykke*
 - 11 Fugemunnstykke*
 - 12 Madrassmunnstykke*
 - 13 Boremunnstykke*
 - 14 Munnstykke for harde gulv*
 - 15 Nettkabel
 - 16 På-/avknapp med elektronisk sugekraftregulator
 - 17 Parkeringshjelp
 - 18 Støvbeholder eller
 - 19 Filterpose
 - 20 Motorvernefilter
 - 21 Oppbevaringshjelp (på undersiden av støvsugeren)
 - 22 Deksel på apparatet
 - 23 Bærehåndtak
 - 24 Utblåsingsgitter
- *avhengig av modell

Ekstra tilbehør og reservedeler



Trådløfter (1) og poleringsstriper (2) kan ved behov bestilles via vår kundeservice.

A **Reservefilterpakke** BBZ52AFG1

Innhold: 5 filterposer med lukkeanordning
1 mikrohygienefilter

B **Tekstilfilter (langtidfilter)** BBZ10TFG

Gjenbrukbart filter med borrelås.

C **HEPA-filter** BBZ8SF1

Ekstra filter for renere utblåsningsluft.
Anbefales for allergikere. Byttes én gang i året.

D **TURBO-UNIVERSAL®-Børste for polstre** BBZ42TB

Foreta børsting og støvsuging av stoppede møbler, madrasser, bilseter osv. i én operasjon. Spesielt godt egnet til oppsuging av dyrehår. Børstevalsen drives av sugestrømmen fra støvsugeren. Det er ikke nødvendig med egen strømtilkobling.

E **TURBO-UNIVERSAL[®]-børste for gulv** BBZ102TBB

Børster og suger korthårede gulvtepper i én operasjon. Kan også brukes på alle typer underlag. Spesielt egnet til å suge opp dyrehår. Børstevalsen drives av sugestrømmen fra støvsugeren. Det er ikke nødvendig med egen strømtilkobling.

F **ACCUMATIC[®]-børste** BBZ37AB

Børster og suger korthårede gulvtepper og løpere i én operasjon. Kan også brukes på alle typer underlag. Retter ut og pleier teppelo. Spesielt egnet til å suge opp dyrehår. Det er ikke nødvendig med egen strømtilkobling.

G **Munnstykke for harde gulv** BBZ122HD

Til støvsuging av glatte gulv (parkett, gulvfliser, terrakotta osv.)

Ta godt vare på bruksanvisningen.
Bruksanvisningen må følge med dersom støvsugeren skifter eier.

Tiltenkt bruk

Støvsugeren er kun beregnet for bruk i husholdninger og ikke til nærings- og industriformål.

Støvsugeren må bare brukes som beskrevet i denne bruksanvisningen.

Produsenten er ikke ansvarlig for eventuelle skader forårsaket av ikke-tiltenkt eller feil bruk. Les derfor de følgende instruksjonene nøye!

Støvsugeren må bare brukes med:

- original-filterposer.
- Originale reservedeler, originalt tilbehør eller originalt spesialtilbehør

Støvsugeren egner seg ikke til:

- støvsuging av mennesker eller dyr
- oppsuging av:
 - insekter og småkryp (fluer, edderkopper o.l.)
 - helseskadelige, varme eller glødende stoffer eller gjenstander med skarpe kanter
 - fuktige eller flytende stoffer
 - lett antennelige eller eksplosive stoffer og gasser.
 - Aske, sot fra kakkelovner og sentralfyring

Sikkerhetsanvisninger

Denne børstesugeren er laget i henhold til anerkjente tekniske prinsipper og gjeldende sikkerhetsbestemmelser. Vi bekrefter at produktet samsvarer med følgende europeiske direktiver: 89/336/EØS (med endringer i RL 91/263/EØF, 92/31/EØF og 93/68/EØF). 73/23/EØF (med endringer i RL 93/68/EØS).

- Støvsugeren må kobles til og tas i bruk i henhold til opplysningene på typeskiltet.
- Bruk aldri støvsugeren uten støvbeholder eller støvpose => apparatet kan bli ødelagt!
- Barn må kun bruke støvsugeren under oppsyn.
- Unngå støvsuging med håndtak, munnstykker og rør i nærheten av hodet.
=> Fare for skader!
- Ikke bruk nettkabelen til bæring/transport av børstesugeren .
- Ved flere timers kontinuerlig bruk bør nettkabelen trekkes helt ut.
- Trekk i støpselet, ikke i nettkabelen når du

skal koble maskinen fra nettet.

- Ikke trekk nettkabelen over skarpe kanter, og ikke klem den fast.
- Trekk alltid ut nettstøpselet før arbeid på børstesugeren.
- Ikke bruk støvsugeren hvis den er skadet. Hvis det oppstår feil, trekk ut nettstøpselet.
- For å unngå farlige situasjoner skal reparasjoner og bytte av reservedeler på støvsugeren bare utføres av autorisert kundeservice.
- Beskytt støvsugeren mot vær og vind, fuktighet og varmekilder.
- Slå av apparatet når det ikke er i bruk.
- Gamle maskiner som ikke skal brukes mer, må gjøres ubrukelige og deretter kasseres på forskriftsmessig måte.
- Støvsugere som har en effekt på 2000 W og mer, er av sikkerhetsgrunner utstyrt med et overopphetingsvern. Hvis det oppstår en blokkering og støvsugeren blir for varm, kobles den ut automatisk. Trekk ut nettstøpselet og kontroller at munnstykke, sugerør eller slange ikke er tilstoppet. Kontroller også om filteret må skiftes. Etter at feilen er utbedret må støvsugeren avkjøles i minst 1 time. Deretter er den klar til bruk igjen.

Informasjon om skroting

■ Emballasje

Emballasjen beskytter støvsugeren mot skader under transport. Den består av miljøvennlige materialer og kan derfor gjenvinnes. Emballasje du ikke trenger mer, bør du levere til gjenvinning.

■ Gamle apparater

Gamle apparater inneholder mange materialer som fortsatt kan brukes. Lever derfor det gamle apparatet til forhandleren eller til miljøstasjon for gjenvinning. Du kan få informasjon om mulige måter å kassere apparatet på hos forhandleren eller kommunale myndigheter.

! Obs

- Hvis sikringen løses ut når du slår på maskinen, kan det skyldes at andre elektroniske apparater med høy effekt er tilkoblet samme kurs. Du kan unngå å løse ut sikringen hvis du stiller støvsugeren på laveste effekttrinn når du slår den på og deretter velger et høyere effekttrinn.

Brett ut bildesidene!



Før første gangs bruk

Figur 1*

Fest håndtaket på sugeslangen.

Komme i gang

Figur 2

- a) Før sugeslangestussen inn i sugeåpningen til den smekker på plass.
- b) Når du skal ta ut sugeslangen, må du klemme sammen de to låseknappene og trekke ut slangen.

Figur 3*

- a) Sett sammen håndtak og teleskoprør.
- b) Skyv håndtaket inn i teleskoprøret inntil det smekker på plass. Du løsner håndtaket igjen ved å trykke inn låseknappen og trekke ut håndtaket.

Figur 4*

- a) Sett sammen håndtak og rør.
- b) Stikk teleskoprøret inn i enden av gulvmunnstykket.

Figur 5*

- a) Sett sammen rørene.
- b) Løsne teleskoprøret ved å skyve låseknappen/skyveknappen i pilens retning og still inn ønsket lengde.

Figur 6*

Sett tilbehørholderen på kombimunnstykket og klips den på røret/teleskoprøret.

Figur 7

Ta tak i støpselet på nettkabelen, trekk ut ønsket lengde og sett nettstøpselet i kontakten.

Figur 8

Støvsugeren slås på eller av ved å skyve på-/avknappen i pilens retning.

Figur 9

Sugekraften stilles inn ved å vri på-/avknappen i pilens retning.

Støvsuging**Figur 10**

Innstilling av gulvmunnstykke:

- a) Tepper og vegg-til-vegg-tepper
- b) Jevne gulv

Figur 11*

Støvsuging med tilbehør (monteres ved behov på håndtak eller rør).

- a) Kombimunnstykke
Til rengjøring av fuger og kanter, stoppede møbler, gardiner osv.
- b) Fugemunnstykke
Til rengjøring av fuger og hjørner.
- c) Møbelmunnstykke
Til rengjøring av stoppede møbler gardiner osv.
- d) Madrassmunnstykke
Til rengjøring av madrasser, stoppede møbler osv.
- e) Munnstykke for harde gulv
Til rengjøring av harde gulvbelegg (gulvfliser, parkett osv.)
- f) Møbelpensel
Til rengjøring av vinduskarmer, skap, profiler osv.

Figur 12*

- Fest boremunnstykket i håndtaket og plasser det på veggen slik at munnstykkets boreåpning er plassert rett over stedet hvor det skal bores hull.
- Still inn støvsugeren på laveste sugestyrke og slå den på.
- Boremunnstykket holdes i ønsket posisjon av sugekraften. Det anbefales eventuelt å etterstille sugestyrken til et høyere nivå, alt etter overflatebeskaffenhet i veggen det skal bores i. Dette for å sikre at borestykket suger seg fast til veggen.
Fint støv suges automatisk opp ved boring.

! Obs! Boremunnstykket bør kun brukes i forbindelse med støvbeholderen fordi det fine borestøvet kan forringe filterposens funksjon.

Figur 13

Når du skal ta korte pauser under arbeidet, kan du bruke parkeringshjelpen på undersiden av apparatet.
Skyv kroken på gulvmunnstykket inn i sporet på baksiden av støvsugeren.

Figur 14

Til suging av for eksempel trapper kan apparatet transporteres med begge håndtakene.

Når jobben er gjort**Figur 15**

Trekk ut nettstøpselet.
Trekk nettkabelen litt til deg og slipp den (kabelen kveiles automatisk opp).

Figur 16

Ved oppbevaring/transport av apparatet kan du bruke oppbevaringshjelpen på undersiden av støvsugeren.
Sett maskinen fra deg i loddrett stilling. Skyv kroken på gulvmunnstykket inn i sporet på undersiden av støvsugeren.

Du har anskaffet en gulvstøvsuger som du kan bruke til å suge opp alle typer tørt smuss, både med støvbeholderen og med filterpose.

Vi anbefaler bruk av

- Støvbeholder, spesielt i hobbyområdet, f.eks. til fjerning av sagflis, osv.
- Filterpose til vanlig rengjøring i hjemmet.

Arbeide med støvbeholderen

Figur 17

Du oppnår best sugeresultat hvis du stiller effektvelgeren på høyeste nivå. Vi anbefaler at du bare stiller effekten på et lavere nivå hvis du skal støvsuge svært omfintlige materialer.

Tømming av støvbeholderen

For å oppnå et optimalt sugeresultat bør støvbeholderen tømmes etter hver sugeprosess.

Figur 18

Åpne dekselet på støvsugeren ved å trekke låsestangen i pilens retning.

Figur 19

- Trekk ut bærehåndtaket for støvbeholderen i pilens retning.
- Hold støvbeholderen i bærehåndtaket og ta beholderen ut av apparatet.

Figur 20

- Ved å skyve låsekaffen i pilretningen kan bunnklaffen åpnes og støvbeholderen tømmes.
- Hvis bunnklaffen er svært skitten (grovt smuss), må den først rengjøres, for eksempel ved å suge den ren med fugemunnstykket. **(Du må da alltid legge filterposen inn i apparatet, se figur 29)**
- Lukk bunnklaffen.

Figur 21

Sett støvbeholderen inn i støvsugeren igjen, skyv inn bærehåndtaket på siden og steng dekselet på støvsugeren.

- ! **Obs! Når du har støvsugd noen ganger, kan det skje at støvbeholderen får riper innvendig og blir gråaktig. Dette har imidlertid ingen betydning for støvsugerens funksjon, dvs. den fungerer like godt som før.**

Rengjøring av langtids- og mikrofilter

Når må jeg rengjøre:

- Etter hver gang det oppstår en feil med sugefunksjonen, dvs. etter at du har fjernet en tilstopping.
- Minst to ganger i året.

Figur 22

- Ved å trykke de to låseknastene i pilens retning, løsnes filterholderen, som deretter kan vippes av.

Figur 23

- Ta ut mikro- og langtidsfilteret og vask dem for hånd.

- ! **Obs! Etter håndvask kan både langtidsfilteret og det hvite teppefilteret først settes inn igjen etter å ha tørket i ca. 24 timer.**

Feil under støvsugingen

Fjerning av tilstoppinger i støvbeholderen.

Figur 24

- Løsne de 2 hurtiglåsene ved å trykke dem i pilens retning. Ta av dekselet til støvbeholderen. Løsne tilstoppingen, for eksempel ved hjelp av en skrutrekker, og fjern den ved å banke eller suge den ut. **(Hvis du skal suge ut restene, må du alltid legge inn filterposen i apparatet - se figur 29)**

Figur 25

- Sett på dekselet til støvbeholderen og trykk det i pilens retning inntil de 2 hurtiglåsene smekker på plass.

- ! **Obs! Mikro- og langtidsfilteret må rengjøres etter hver støvsuging (se bildene 22 og 23).**

Arbeide med filterposen

Ved behov kan du bruke en filterpose i stedet for støvbeholderen.

Figur 26

- Åpne dekselet på støvsugeren (se bilde 18)
- Ta ut støvbeholderen og sett inn filterposen i stedet.
- Steng dekselet på støvsugeren.

Du har anskaffet et svært kraftig apparat med høy sugeevne.

Den maksimale effektinnstillingen anbefales derfor bare til svært skitne, korthårede gulvtepper eller harde gulv.

Ved å løsne sugekraftreguleringen (se bilde 9), kan den ønskede sugekraften stilles inn trinnløst.

- Lavt effektområde:
For avsuging av ømfintlige stoffer, f. eks. gardiner.
- Middels effektområde:
For daglig rengjøring av flater som ikke er særlig skitne.
- Høyt effektområde:
Til rengjøring av ujevne og harde gulvbelegg og svært skitne flater.

Bytte filterpose

Figur 27

- Hvis sugekraften til apparatet er merkbart redusert, må filterposen skiftes, selv om den ennå ikke er helt full. I slike tilfeller kan beskaffenheten på det oppsugde materialet gjøre det nødvendig å bytte filterpose.
- Åpne dekselet på støvsugeren ved å trekke låsestangen i pilens retning.

Figur 28

Lukk filterposen ved å trekke i lukkefliken, og ta ut filterposen.

Figur 29

Legg inn en ny filterpose i holderen og steng dekselet på støvsugeren.

- !** **Obs! Du kan bare lukke støvromdekselet når det er lagt inn en filterpose / tekstilfilter eller støvbeholder.**

Rengjøre motorfilter

Motorfilteret må rengjøres med jevne mellomrom ved at du banker det rent eller skyller det.

Figur 30*

- Åpne dekselet (se bilde 18).
- Trekk ut motorfilteret i pilens retning.
- Rengjør motorfilteret ved å banke det rent.
- Hvis motorfilteret er svært skittent, bør det skylles.
La filteret deretter tørke i minst 24 timer.
- Etter rengjøringen skyver du motorfilteret inn i apparatet og lukker støvromdekslet.

Bytte Hepa-filter

Hvis støvsugeren din er utstyrt med Hepa-filter, må dette byttes én gang i året.

Figur 31*

- Åpne dekselet på støvsugeren (se figur 18)
- Ta Hepa-filteret ut av føringen.
- Sett inn det nye Hepa-filteret i apparatet og steng dekselet på støvsugeren.

Vedlikehold

Støvsugeren må være slått av og frakoblet strømmettet før hver rengjøring. Støvsuger og tilbehørsdeler av plast kan vedlikeholdes med et vanlig plastrensemiddel.

- !** **Ikke bruk skuremiddel, glass- eller universalvaskemiddel.**
Støvsugeren må aldri senkes i vann.

Ved behov kan støvbeholderrommet suges rent ved hjelp av en annen støvsuger, eller ganske enkelt rengjøres med en tørr støvklut eller pensel.

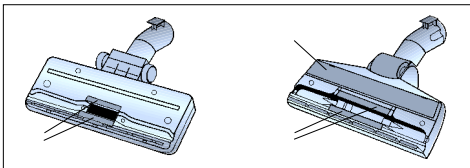
Med forbehold om tekniske endringer.

Beskrivning av produkten

- | | |
|--|--|
| 1 Omställbart golvmunstycke* | 17 Parkeringshjälp |
| 2 Stålrör* | 18 Dammsugarpåse eller liknande |
| 3 Kombimunstycke* | 19 Damppåse |
| 4 Tillbehörshållare för kombimunstycke* | 20 Motorskyddsfilter |
| 5 Teleskoprör* | 21 Förvaringshjälp (på dammsugarens undersida) |
| 6 Låsknapp / skjutmuff* | 22 Lock |
| 7 Handtag* | 23 Bärhandtag |
| 8 Dammsugarslang | 24 Utblåsgaller |
| 9 Dammborste* | |
| 10 Möbelmunstycke* | |
| 11 Fogmunstycke* | |
| 12 Madrassmunstycke* | |
| 13 Borrmunstycke* | |
| 14 Specialmunstycke för hårda golv* | |
| 15 Sladd | |
| 16 Till- och från knapp med elektronisk inställning av sugeffekten | |

*beroende på utförande

Reservdelar och extratillbehör



Plyschplattor (1) och **polerremсор** (2), kan beställas hos service.

A Reservfilterförpackning BBZ52AFG1
Innehåll: 5 dammsugarpåsar med förslutning
1 mikrohygienfilter

B Textilfilter (långtidsfilter) BBZ10TFG
Återanvändbart filter med karborrförslutning.

C HEPA-filter BBZ8SF1
Extra filter för renare utblåsluft.
Rekommenderas för allergiker. Bytes varje år.

TURBO-UNIVERSAL®-munstycke för stoppade möbler och madrasserorste BBZ42TB
Borstar och dammsuger stoppade möbler, madrasser, bilsäten, etc. i ett enda arbetsmoment. Särskilt effektiv för att avlägsna djurhår. Borstvalsens drivs av dammsugarens sugeffekt. Ingen elanslutning krävs.

E TURBO-UNIVERSAL®-munstycke för mattor BBZ102TBB
Borstar och dammsuger korthåriga mattor och heltäckningsmattor i ett enda arbetsmoment. För alla golvtyper. Särskilt effektiv för att avlägsna djurhår. Borstvalsens drivs av dammsugarens sugeffekt. Ingen elanslutning krävs.

F ACCUMATIC®-borste BBZ37AB
Borstar och dammsuger samtidigt på mattor med kort lugg och heltäckningsmattor resp för alla golvytor - även hårda golv. Rätar upp och vårdar mattans lugg. Särskilt effektiv för uppbygning av djurhår. Ingen elanslutning krävs.

G Munstycke för hårda golv BBZ122HD
För dammsugning av hårda golv (parkett, klinker, terrakotta, etc.)

Spara bruksanvisningen.

Se till att bruksanvisningen medföljer dammsugaren vid ägarbyte.

Avsedd användning

Dammsugaren ska bara användas i hemmet, och inte i kommersiellt bruk.

Dammsugaren får endast användas enligt anvisningarna i bruksanvisningen.

Tillverkaren ansvarar inte för eventuella skador som orsakas av ej avsedd användning eller felaktigt handhavande.

Följande anvisningar ska därför ovillkorligen följas!

Dammsugaren får endast användas tillsammans med:

- Originaldamppåsar.
 - Originalreservdelar och extratillbehör i original
- Dammsugaren får inte användas för:
- att dammsuga på människor och djur
 - att suga upp:
 - Mindre djur (levande flugor, spindlar...).
 - hälsofarliga, vassa, heta eller glödande ämnen.
 - fuktiga eller flytande ämnen.
 - lättantändliga eller explosiva ämnen och gaser.
 - aska, sot från kakelugnar och centralvärmeanläggningar

Säkerhetsanvisningar

Dammsugaren uppfyller erkända tekniska föreskrifter och tillämpliga

säkerhetsbestämmelser. Vi garanterar att följande europeiska direktiv följs: 89/336/EWG (ändrad genom RL 91/263/EWG, 92/31/EWG och 93/68/EWG). 73/23/EWG (ändrad genom RL 93/68/EWG).

- Anslut och ta dammsugaren i drift endast enligt specifikationerna på typskylten.
- Dammsug aldrig utan dammsugarpåse eller filterpåse => Dammsugaren kan skadas!
- Barn får endast använda dammsugaren under vuxens uppsikt.
- Dammsug aldrig med handtag, munstycke eller rör i närheten av huvudet.
 - => Risk för personskador!
- Använd inte sladden för att bära/transportera dammsugaren.
- Dra ut sladden helt och hållet om dammsugaren ska användas kontinuerligt

under flera timmar.

- Dra inte i anslutningssladden utan i kontakten när du kopplar bort maskinen från nätet.
 - Sladden får inte dras över vassa kanter och inte komma i kläm.
 - Dra ur kontakten före alla arbeten på dammsugaren.
 - En defekt dammsugare får inte användas. Dra ut kontakten ur vägguttaget om dammsugaren är defekt.
 - För att undvika risksituationer får reparationer och byte av reservdelar på dammsugaren endast utföras av auktoriserad kundtjänst.
 - Använd inte dammsugaren utomhus, utsätt den inte för fukt och heta värmekällor.
 - Stäng av dammsugaren när den inte används.
 - En uttjänt dammsugare ska genast göras obrukbar, sedan ska den skrotas korrekt.
 - Av säkerhetsskäl är dammsugare som har en effekt på minst 2000 W utrustade med överhettningsskydd.
- Om det skulle bli stopp i slangen eller röret och dammsugaren överhettas, stängs den av automatiskt. Dra ur nätkontakten och kontrollera att det inte är stopp i munstycket, röret eller slangen, eller om filtret behöver bytas. Låt dammsugaren svalna i minst 1 timme efter det att felet åtgärdats. Därefter kan dammsugaren användas igen.

Råd beträffande skrotning

■ Förpackning

Förpackningen skyddar dammsugaren från skador vid transporten. Förpackningen består av miljövänliga material och kan därför återvinnas. Lämna förpackningsmaterialet till återvinning.

■ Din uttjänta dammsugare

Din gamla och uttjänta dammsugare innehåller mycket användbart material. Lämna därför in din uttjänta dammsugare till din återförsäljare resp. till återvinning. Information om återvinning får du hos din återförsäljare eller kommun.

! Observera

- Om säkringen går när dammsugaren startas, kan det bero på att andra elprodukter med hög effekt anslutits samtidigt till samma strömkrets. Man kan undvika att säkringen går genom att ställa in dammsugaren på den lägsta effektnivån innan man startar den och sedan välja en högre effektnivå.

Fäll ut bildsidorna!



Före första användning

Bild 1*

Sätt fast handtaget på slangen och ställ in det.

Starta dammsugaren

Bild 2

- a) Fäst dammsugarslangens i dammsugarens öppning.
- b) Om du vill ta bort slangen, trycker du ihop båda spärrarna och drar sedan ut slangen.

Bild 3*

- a) Sätt ihop handtaget och röret.
- b) Skjut in handtaget i dammsugarröret tills det hakar fast. Tryck på upplåsningsknappen och dra ut handtaget för att lossa röret från handtaget.

Bild 4*

- a) Sätt ihop golvmunstycket och röret.
- b) Sätt i dammsugarröret i golvmunstycket.

Bild 5*

- a) Sätt ihop rören.
- b) Lås teleskopröret genom att skjuta inställningsknappen / skjutmuffen i pilens riktning och ställ in önskad längd.

Bild 6*

Fäst tillbehörshållaren på kombimunstycket och knapp fäst på dammsugarröret.

Bild 7

Ta tag i kontakten och dra ut sladden till önskad längd och sätt i kontakten i vägguttaget.

Bild 8

Starta/stäng av dammsugaren genom att trycka ned till-/frånknappen i pilens riktning.

Bild 9

Ställ in sugkraften genom att vrida till-/frånknappen i pilens riktning.

Dammsugning**Bild 10**

Ställa in golvmunstycket:

- a) Mattor och heltäckningsmattor
- b) hala golv

Bild 11*

Dammsugning med tillbehör (sätt på det tillbehör du vill använda på handtaget resp. utsugningsröret).

- a) Kombimunestycke
För rengöring av fogar och hörn samt stoppade möbler, gardiner osv.
- b) Fogmunestycke
För rengöring av fogar och hörn.
- c) Möbelmunestycke
För rengöring av stoppade möbler, gardiner m m.
- d) Madrassmunestycke
För rengöring av madrasser, dynor osv.
- e) Munestycke för hårda golv
För dammsugning av hårda golvmaterial (klinker, parkett etc.)
- f) Dammborste
För rengöring av fönsterkarmar, skåp, profiler osv.

Bild 12*

- Fäst bormunstycket på handtaget och sätt det mot väggen så att munstyckets borrhålsöppning är rakt över stället där du ska borra.
 - Ställ in dammsugaren på låg sugeffekt och slå sedan på den.
 - Bormunstycket sugas fast i det läge som du valt. Eventuellt måste du höja sugeffekten efteråt, allt beroende på hur väggytan där du ska borra ser ut, så att inte bormunstycket lossnar.
- När du borrar sugas findammet upp automatiskt.

! Observera: Använd bara bormunstycket om du har dammsugarpåse isatt, eftersom fint borrhåll kan påverka filterpåsens funktion.

Bild 13

Under kortare pauser i dammsugningen kan man använda parkeringshjälpen på dammsugarens baksida.
Skjut in haken på golvmunstycket i spåret på dammsugarens baksida.

Bild 14

Vid dammsugning i t.ex. trappor, kan maskinen även bäras i båda handtagen.

Efter dammsugningen**Bild 15**

Dra ut kontakten ur vägguttaget.
Dra kort i sladden och släpp den genast (sladden rullas upp automatiskt).

Bild 16

Vid förvaring/transport av dammsugaren kan man använda förvaringshjälpen på dammsugarens undersida.
Ställ dammsugaren upprätt. Skjut in haken på golvmunstycket i spåret på dammsugarens undersida.

Du har skaffat dig en golvdammsugare som suger upp alla sorters torrt damm, både med dammsugarpåse och med filterpåse.

Vi rekommenderar:

- att du använder dammsugarpåse i framförallt hobbyrum, t.ex. för att suga upp sågspån osv.
- att du använder filterpåsen för vanlig hushållsstädning.

Dammsuga med dammsugarpåse

Bild 17

Du får bäst sugresultat om effektreglaget är i maxläge.

Sänk bara effekten om du ska dammsuga ömtåliga material.

Tömma dammsugarpåsen

För att få optimal sugverkan, så ska dammsugarpåsen tömmas efter varje dammsugning.

Bild 18

Öppna locket genom att skjuta låsspaken i pilens riktning.

Bild 19

- Dra ut dammsugarpåsens bärhandtag i pilens riktning.
- Ta dammsugarpåsen i bärhandtaget och ta ur den.

Bild 20

- Töm dammsugarpåsen genom att öppna klafflåsningsen i pilens riktning så att bottenklaffen öppnas.
- Om bottenklaffen är mycket smutsig (grovsmuts), sug rent den, t.ex. med fogmunstycket.
(Se till så att filterpåsen sitter i - se bild 29)
- Stäng bottenklaffen.

Bild 21

Sätt i dammsugarpåsen igen i dammsugaren, skjut in bärhandtaget och stäng locket.

- ! **Observera: När du dammsugit ett tag kan dammsugarpåsens insida bli slitna och mjölkig. Det påverkar emellertid inte dammsugarens funktion, dvs. den är fortfarande fullt funktionsduglig.**

Rengöra permanent- och mikrofiltret

Rengöringsintervall:

- Vid fel, dvs. varje gång du åtgärdat en igensättning.
- Minst en gång i halvåret.

Bild 22

- Lossa och fäll upp filterhållaren genom att trycka in de båda snäppfästena i pilens riktning.

Bild 23

- Ta ut mikro- och permanentfiltret och tvätta det för hand.

- ! **Observera: Permanentfiltret och det vita flisfiltret måste torka ca 24 timmar efter handtvätten innan de får sättas tillbaka.**

Fel

Åtgärda igensättning i dammsugarpåsen.

Bild 24

- Lossa de båda snäppfästena genom att trycka in dem i pilens riktning och ta av dammsugarpåsens lock. Ta bort igensättningen, t.ex. med hjälp av en skruvmejsel eller genom att knacka eller suga ur.
(Se till så att filterpåsen sitter i vid ursugning - se bild 29)

Bild 25

- Sätt på dammsugarpåsens lock igen och tryck det i pilens riktning tills de 2 snäppfästena klickar i.

- ! **Observera: Vid fel ska du rengöra mikro- och permanentfiltren (se bild 22 och 23).**

Dammsuga med filterpåse

Det går även att använda en filterpåse i stället för dammsugarpåsen.

Bild 26

- Öppna locket (se bild 18).
- Ta ur dammsugarpåsen och sätt i filterpåsen.
- Stäng locket.

Du har nu en mycket effekt- och sugstark dammsugare. Maxsuginställningen passar därför bara för mycket smutsiga källarmattor eller hårda golv.

Du kan ställa in sugkraften steglöst med effektreglaget (se bild 9).

- **Lågeeffektsintervallet:**
För dammsugning av känsliga material, t.ex. gardiner.
- **Mellaneffektsintervallet:**För daglig rengöring och lätt nedsmutsning.
- **Högeffektsintervallet:**
För rengöring av kraftiga golvbeläggningar, hårda golv och vid kraftig nedsmutsning.

Byta dammpåse

Bild 27

- Om sugkraften avtar påtagligt, byt filterpåse, även om den inte är full. I det här fallet är det innehållet i påsen som gör att den måste bytas ut.
- Öppna locket genom att skjuta låsspaken i pilens riktning.

Bild 28

Förslut dammpåsen genom att dra upp fliken. Ta sedan ut påsen.

Bild 29

Sätt i en nyfilterpåse i hållaren och stäng locket.

! Observera: Locket kan inte stängas förrän

- du satt i en filterpåse resp. textilfilter eller dammsugarpåse.

Rengöra motorskyddsfiltret

Rengör motorskyddsfiltret regelbundet genom att knacka ur resp. tvätta det.

Bild 30*

- Öppna dammsugarlocket (se bild 18).
- Dra ut motorskyddsfiltret i pilens riktning.
- Rengör motorskyddsfiltret genom att knacka ur det.
- Tvätta ur motorskyddsfiltret om det är väldigt smutsigt.
Låt sedan filtret torka i minst 24 timmar.
- Sätt tillbaka motorskyddsfiltret på plats och stäng dammsugarlocket.

Byta HEPA-filter

Om dammsugaren har HEPA-filter, ska det bytas ut årligen.

Bild 31*

- Öppna locket (se bild 18).
- Ta ur Hepa-filtret ur hållaren.
- Sätt i ett nytt Hepa-filter och stäng locket.

Skötsel och vård

Stäng alltid av dammsugaren och dra ur kontakten ur vägguttaget innan du rengör dammsugaren. Dammsugaren och tillbehörsdelar av plast kan rengöras med mildt diskmedel.

! Använd inte repande skurmedel,

- glasrengöringsmedel eller allrengöringsmedel.

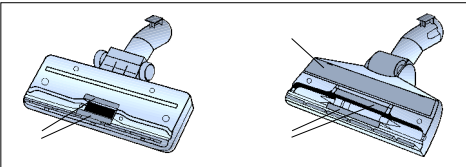
Sänk aldrig ner dammsugaren i vatten.

Dammbehållaren kan vid behov rengöras med en annan dammsugare, eller bara rengöras med en torr dammtrasa/dammborste.

Laitteen kuvaus

- | | |
|---|--|
| 1 Lattia-/mattosuulake* | 17 Taukoteline |
| 2 Imuputki* | 18 Pölysäiliö tai vaihtoehtona |
| 3 Yhdistelmäsuutin* | 19 Suodatinpussi |
| 4 Tarviketeline yhdistelmäsuutinta varten* | 20 Moottorinsuojasuodatin |
| 5 Teleskooppiputki* | 21 Säilytysteline (laitteen alapuolella) |
| 6 Irrotusnappi / liukumuhvi* | 22 Laitteen kansi |
| 7 Letkun kahva* | 23 Kantokahva |
| 8 Imuletku | 24 Ritilä |
| 9 Pölysuutin* | |
| 10 Tekstiilisuutin* | |
| 11 Rakosuutin* | |
| 12 Patjasuutin* | |
| 13 Poraussuutin* | |
| 14 Kovien lattioiden suutin* | |
| 15 Verkkoliitäntäjohto | |
| 16 Käynnistys-/sammutuspainike elektronisella imutehon säätimellä | |
- *varusteista riippuen

Varaosat ja lisävaruste



Lankojen nostin (1) ja kiillotusnauha (2) voidaan tarvittaessa tilata huoltopalvelusta.

A Varaosasuodatinpakkaus BBZ52AFG1

Sisältö: 5 suodatinpussia sulkimilla
1 mikrosuodatin

B Kangassuodatin (kestosuodatin) BBZ10TFG

Uudelleenkäytettävä suodatin tarrasulkimella.

C HEPA-suodatin BBZ8SF1

Lisäsuodatin puhtaampaa puhallusilmaa varten. Suositellaan allergikoille. Vaihdeettava vuosittain.

D TURBO-UNIVERSAL®-harja pehmusteita varten BBZ42TB

Pehmustettujen huonekalujen, patjojen, auton istuimien jne. harjaaminen ja imuroiminen yhdellä kertaa. Sopii erityisen hyvin eläinten karvojen imuroimiseen. Harjatelan pyörintä tapahtuu pölynimurin imuvirran avulla. Sähköliitäntää ei tarvita.

E TURBO-UNIVERSAL®-harja lattiaita varten BBZ102TBB

Lyhytnukkaisten mattojen ja kokolattiamattojen harjaus ja imurointi yhdellä kertaa. Sopii erityisesti eläinten karvojen imurointiin. Harjatelan pyörintä tapahtuu pölynimurin imuvirran avulla. Sähköliitäntää ei tarvita.

F ACCUMATIC®-harja BBZ37AB

Lyhytnukkaisten mattojen ja kokolattiamattojen harjaus ja imurointi yhdellä kertaa. Oikaisee nukan ja hoitaa sitä. Sopii erityisesti eläinten karvojen imurointiin. Sähköliitäntää ei tarvita.

G Lattiasuutin BBZ122HD

Tasaisten lattioiden imurointiin (parketti, laatat, terrakotta jne.)

Säilytä käyttöohjeet.

Antaessasi pölynimurin kolmannelle osapuolelle, muista liittää käyttöohjeet mukaan.

Ohjeiden mukainen käyttö

Tämä pölynimuri on tarkoitettu kotikäyttöön.

Käytä pölynimuria näissä käyttöohjeissa annettujen ohjeiden mukaan.

Valmistaja ei vastaa mahdollisista vahingoista, jotka johtuvat määräystenvastaisesta käytöstä tai väärästä hoidosta.

Noudata ehdottomasti seuraavia ohjeita!

Pölynimurin käyttö on sallittu ainoastaan:

- alkuperäisten suodatinpussien kanssa.
- alkuperäisten varaosien, - lisävarusteiden tai - erikoisvarusteiden kanssa

Pölynimuri ei sovi:

- ihmisten tai eläinten imuroimiseen
- sillä ei voida imeä:
 - pieneliöitä (esim. kärpäsiä, hämähäkkejä, ...).
 - terveydelle vaarallisia, teräviä, kuumia tai hehkuvia aineita.
 - kosteita tai nestemäisiä aineita.
 - helposti syttyviä tai räjähtäviä aineita ja kaasuja.
 - tuhkaa, nokea kaakeliuuneista ja keskuslämmityslaitteistoista

Turvaohjeet

Tämä pölynimuri vastaa tekniikan hyväksytyjä sääntöjä ja painettuja turvamääräyksiä.

Vahvistamme, että ne ovat yhdenmukaiset seuraavien eurooppalaisten direktiivien kanssa:

89/336/EWG (muutettu direktiiveillä

91/263/EWG, 92/31/EWG ja 93/68/EWG).

73/23/EWG (muutettu direktiivillä 93/68/EWG).

- Liitä pölynimuri tyyppikilven mukaan ja ota se käyttöön.
- Älä koskaan imuroi ilman pölysäiliötä tai suodatinpussia => Laite voi vahingoittua!
- Anna lasten käyttää pölynimuria vain valvonnan alaisena.
- Vältä imuroimista kahvalla, suuttimilla ja putkella pään lähellä.
 - => Loukkaantumisvaara!
- Älä käytä verkkoliitäntäjohtoa pölynimurin kantamiseen/ kuljetukseen.
- Vedä verkkoliitäntäjohto kokonaan ulos pitkäaikaisen keskeytymättömän käytön aikana.

- Irrota laite verkosta vetämällä pistoke irti pistorasiasta (älä vedä johdosta!).
- Älä vedä verkkoliitäntäjohtoa terävien reunojen yli äläkä litistä sitä.
- Irrota pistoke seinästä ennen kuin suoritat imurin puhdistus- ym. toimenpiteitä.
- Älä käytä viallista imuria. Häiriön ilmentyessä irrota verkkopistoke.
- Korjaukset ja varaosien vaihto on sallittu ainoastaan valtuutetulle huoltopalvelulle vaaratilanteiden välttämiseksi.
- Suojaa imuria sääolosuhteilta, kosteudelta ja lämmönlähteiltä.
- Sammuta laite, kun et imuroi.
- Käyttöstöpoistetut laitteet tulee tehdä heti käyttökelvottomiksi ja hävittää määräystenmukaisesti.
- Pölynimurit, joiden tehokkuus on yli 2000 W , on varustettu ylikuumenemissuojalla. Jos tukkeutumia esiintyy ja laite kuumenee, se kytkeytyy automaattisesti pois päältä. Irrota verkkopistoke ja varmista, että suutin, imuputki tai letku ei ole tukossa tai ettei suodatinta tarvitse vaihtaa. Anna laitteen jäähtyä vähintään tunti häiriön korjauksen jälkeen. Sen jälkeen laite on taas käyttövalmis.

Ohjeita jätehuollosta

■ Pakkaus

Pakkaus suojaa pölynimuria vaurioilta kuljetuksen aikana.

Se on ympäristöystävällistä materiaalia ja se voidaan kierrättää.

Vie tarpeettomat pakkausmateriaalit asiaankuuluvaan kierrätyspisteeseen.

■ Vanha laite

Vanhat laitteet sisältävät monia arvokkaita materiaaleja.

Vie vanha laitteesi kauppiaallesi tai kierrätyskeskukseen uudelleenkäytettäväksi.

Lisätietoja jätehuoltokysymyksissä saat kauppiaaltasi tai kunnastasi.

! Muista

- Jos sulake palaa kerran kytkiessäsi laitteen päälle, se voi johtua siitä, että samaan virtapiiriin on liitetty muita sähkölaitteita samanaikaisesti.

Sulakkeen palaminen voidaan estää säätämällä laite pienimmälle teholle ennen käynnistämistä ja valitsemalla vasta sitten suurempi tehoalue.

Avaa kuvasivut!



Ennen ensimmäistä käyttökertaa

Kuva 1*

Pistä kahva imuletkuun ja lukitse.

Käyttöönotto

Kuva 2

- Kiinnitä imuletkun istukka imuaukkoon.
- Irrottaessasi imuletkun paina molemmista lukitusnokista ja vedä letku irti.

Kuva 3*

- Liitä kahva ja imuputki yhteen.
- Työnnä kahvaa teleskooppiputkeen kunnes se lukkiutuu. Liitoksen irrottamiseksi paina irrotusnäppäimestä ja vedä kahva irti.

Kuva 4*

- Yhdistä imuputki lattiasuulakkeeseen.
- Pistä teleskooppiputki lattiasuulakkeen istukkaan.

Kuva 5*

- Pistä imuputket toisiinsa.
- Siirtämällä säätönuppia / liukumuhvia nuolen suuntaan voit säätää halutun pituuden.

Kuva 6*

Työnnä lisätarviketeline yhdistelmäsuuttimeen ja napsauta se imu-/ teleskooppiputkeen.

Kuva 7

Tartu verkkojohtoon, vedä haluttu määrä ulos ja pistä pistoke pistorasiaan.

Kuva 8

Pölynimurin käynnistys ja sammutus tapahtuu painamalla käynnistys/sammutusnäppäimestä nuolen suuntaan.

Kuva 9

Imutehon säätö tapahtuu kääntämällä käynnistys/ sammutusnäppäimestä nuolen suuntaan.

Imurointi**Kuva 10**

Lattiasuulakkeen säätö:

- a) Matot ja kokolattiamatot
- b) kovat lattiat

Kuva 11*

Imeminen lisävarusteella (pistä tarvittaessa kahvaan tai imuputkeen).

- a) Yhdistelmäsuutin
Rakojen ja kulmien siivoukseen esim. pehmustetu huonekalut, verhot jne.
- b) Rakosuutin
saumojen ja nurkkien puhdistamiseen.
- c) Tekstiilisuutin
pehmustettujen huonekalujen, verhojen jne puhdistamiseen
- d) Patjasuutin
Patjojen, pehmusteiden jne. imuroimiseen
- e) Koven lattioiden suutin
Koven lattiapintojen imuroimiseen (laatat, parketti jne.)
- f) Pölysuutin
Ikkunan kehysten, kaappien, siivoamiseen

Kuva 12*

- Kiinnitä poraussuutin kahvaan ja laita se seinää vasten siten, että suuttimen porausreiän aukko on suoraan porattavan reiän kohdalla.
- Säädä laite pienimmälle teholle ja kytke se sitten päälle.
- Poraussuutin pysyy imuvoiman avulla halutussa kohdassa. Joskus tehoa kannattaa säätää suuremmalle, aina porattavan seinän pinnasta riippuen poraussuuttimen kiinnittämisen varmistamiseksi.
Porattaessa hieno pöly imetään automaattisesti.

Huomio: Poraussuutinta tulisi käyttää vain pölysäiliön yhteydessä, koska hieno porauspöly voi vaikuttaa suodatinpussin toimintaan.

Kuva 13

Lyhyen imurointitauon aikana voit käyttää laitteen takana olevaa taukotelinettä. Työnnä lattiasuulakkeessa oleva pidike laitteen takapuolella olevaan uraan.

Kuva 14

Imuroitaessa esim. portaita, laitetta voidaan kuljettaa molemmista kahvoista.

Työn jälkeen**Kuva 15**

Vedä verkkopistoke seinästä. Vedä kevyesti johdosta ja päästä irti (johto kelautuu automaattisesti).

Kuva 16

Pölynimurin säilyttämiseen/kuljetukseen voit käyttää laitteen alapuolella olevaa taukotelinettä. Laita laite pystyasentoon. Työnnä lattiasuulakkeessa oleva pidike laitteen alapuolella olevaan uraan.

Olet hankkinut lattiapölynimurin, jolla voit imuroida mitä tahansa kuivalikaa sekä pölysäiliön että suodatinpussin avulla.

Suosittelomme käytettäväksi

- pölysäiliötä erityisesti harrastustöissä, kuten esim. sahauslastujen poistamiseen, jne.
- suodatinpussia ennen kaikkea kotitalouden tavalliseen siivoukseen.

Imurointi pölysäiliöllä

Kuva 17

Laita tehonsäädin maksimiasentoon parhaan mahdollisen imurointituloksen saavuttamiseksi.
Suosittelemme tehon pienentämistä vain erittäin herkkiä materiaaleja imuroitaessa.

Pölysäiliön tyhjennys

Parhaan mahdollisen imurointituloksen saavuttamiseksi, pölysäiliö tulisi tyhjentää jokaisen käyttökerran jälkeen.

Kuva 18

Avaa laitteen kansi nostamalla sulkuläpystä nuolen suuntaan.

Kuva 19

- Vedä pölysäiliön kantokahva nuolen suuntaan ulos.
- Ota pölysäiliö kantokahvasta laitteesta pois.

Kuva 20

- Avaa pohjaluukku painamalla läpän lukituksesta nuolen suuntaan ja tyhjännä pölysäiliö.
- Jos pohjaluukku on erittäin likainen (karkeaa likaa), puhdista se ensin esim. imuroidalla rakesuuttimella.
(laita sitä varten ehdottomasti pölypussi laitteeseen - katso kuva 29)
- Sulje pohjaläppä.

Kuva 21

Laita pölysäiliö uudestaan imuriin, työnnä kantokahva sisään ja sulje laitteen kansi.

! Huomio: Useamman

- imurointikerran jälkeen pölysäiliö saattaa naarmuuntua sisältä ja muuttua sameaksi. Tämä ei kuitenkaan vaikuta mitenkään pölynimurin toimintaan eli se on edelleenkin täysin toimintakykyinen.

Kesto- ja mikro-suodattimen puhdistus

Milloin täytyy puhdistaa:

- Jokaisen häiriökäytön jälkeen eli kun tukkeutuma on poistettu.
- Vähintään puolivuositain.

Kuva 22

- Paina molemmista lukitusnokasta nuolen suuntaan irrota suodattimen pidike ja käännä se auki.

Kuva 23

- Ota mikro- ja kesto-suodatin pois ja pese ne käsin.
- ! **Huomio: Sekä kesto-suodatinta että valkoista nukkasuodatinta saa käyttää käsinpesun jälkeen vasta n. 24 tunnin kuivumisajan jälkeen.**

Häiriökäyttö

Tukkeutuman poisto pölysäiliössä.

Kuva 24

- Irrota 2 pikalukitusta painamalla nuolen suuntaan ja ota pölysäiliön kansi pois. Irrota tukkeutuma, esim. ruuvimeisselillä ja poista se ravistamalla tai imuroidamalla.
(Laita laitteeseen ehdottomasti suodatinpussi ennen imurointia - katso kuva 29)

Kuva 25

- Laita pölysäiliön kansi paikalleen ja paina nuolen suuntaan kunnes kuulet 2 pikalukituksen lukkiutuvan.

! Huomio: Jokaisen häiriökäytön jälkeen

- mikro- ja kesto-suodatin on puhdistettava (kts. kuvat 22 ja 23).

Imurointi suodatinpussilla

Tarvittaessa pölysäiliön sijasta voidaan käyttää suodatinpussia .

Kuva 26

- Avaa laitteen kansi (kts. kuva 18)
- Poista pölysäiliö ja laita suodatinpussi tilalle.
- Sulje laitteen kansi.

Olet hankkinut erittäin tehokkaan ja imevän laitteen.

Max. tehoa suositellaan vain erittäin likaantuneille matalanukkaisille mattolattioille ja koviille lattiapinnoille.

Imutehon säätimestä (kts. kuva 9) voidaan säätää portaattomasti haluttu imuteho.

- Alin tehoalue:
herkkien materiaalien imurointiin, esim. verhot.
- Keskimäinen tehoalue:
Päivittäiseen siivoukseen.
- Suurin tehoalue:
Karkeiden lattiapintojen siivoukseen, kovat lattiat ja erittäin likaiset pinnat.

Suodatinpussin vaihto

Kuva 27

- Jos laitteen imuteho on pienentynyt huomattavasti, suodatinpussi on vaihdettava vaikka se ei vielä olisi ihan täynnä. Tässä tapauksessa pölyn laji tekee vaihdon tarpeelliseksi.
- Avaa laitteen kansi nostamalla sulkuläpästä nuolen suuntaan.

Kuva 28

Sulje suodatinpussi vetämällä lukituslaatasta ja ota se pois.

Kuva 29

Laita uusi suodatinpussipidikkeeseen ja sulje laitteen kansi.

- ! **Huomio: Pölypussisäiliön kansi sulkeuu vain, jos siellä on suodatinpussi tai kangassuodatin tai pölysäiliö.**

Moottorinsuojasuodattimen puhdistus

Moottorinsuojasuodatin on puhdistettava säännöllisin väliajoin ravistamalla tai pesemällä!

Kuva 30*

- Avaa pölypussisäiliön kansi (katso kuva 18).
- Vedä moottorinsuojasuodatin ulos nuolen suuntaan.
- Puhdista moottorinsuojasuodatin ravistamalla.
- Jos se on voimakkaasti likainen, moottorinsuojasuodatin tulisi pestä. Anna suodattimen kuivua vähintään 24 tuntia.
- Työnnä moottorinsuojasuodatin laitteeseen puhdistuksen jälkeen ja sulje pölypussisäiliön kansi.

Hepa-suodattimen vaihto

Jos laitteessasi on Hepa-suodatin, se täytyy vaihtaa kerran vuodessa.

Kuva 31*

- Avaa laitteen kansi (katso kuva 18)
- Ota Hepa-suodatin pois ohjaimesta.
- Työnnä uusi Hepa-suodatin laitteeseen ja sulje laitteen kansi.

Hoito

Ennen pölynimurin jokaista puhdistusta sen täytyy olla pois päältä ja pistoke pois seinästä. Pölynimuria ja lisätarvikkeita voidaan hoitaa tavallisilla muovinpuhdistusaineilla.

- ! **Älä käytä mitään hankausaineita, lasin- tai yleispuhdistusaineita.**
Älä koskaan upota pölynimuria veteen.

Pölypussisäiliö voidaan tarvittaessa imuroida toisella pölynimurilla tai puhdistaa yksinkertaisesti kuivalla pölyrätillä / pölyharjalla.

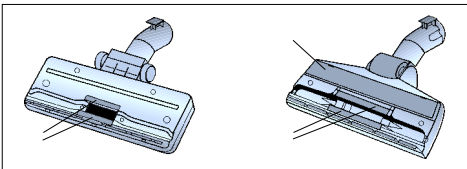
Oikeus teknisiin muutoksiin pidätetään.

Descrição do aparelho

- | | |
|--|--|
| 1 Bocal permutável* | 17 Dispositivo auxiliar de repouso |
| 2 Tubo de aspiração* | 18 Receptáculo de pó ou alternativa |
| 3 Bocal combinado* | 19 Saco de filtro |
| 4 Porta-acessórios para o bocal combinado* | 20 Filtro de protecção do motor |
| 5 Tubo telescópico* | 21 Dispositivo auxiliar de arrumação (na parte de baixo do aparelho) |
| 6 Botão de bloqueio / Manga corrediça* | 22 Tampa |
| 7 Pega do tubo flexível* | 23 Pega de transporte |
| 8 Tubo flexível de aspiração | 24 Grelha de saída do ar |
| 9 Pincel para móveis* | |
| 10 Bocal para sofás* | |
| 11 Bocal para cantos* | |
| 12 Bocal para colchões* | |
| 13 Bocal para furos* | |
| 14 Bocal para soalho rijo* | |
| 15 Cabo de alimentação | |
| 16 Botão de ligar/desligar com regulador da potência de sucção electrónico | |

*conforme o modelo

Peças sobresselentes e acessórios originais



Em caso de necessidade, é possível adquirir **levanta-fios (1)** e **tiras de polimento (2)** junto do Serviço de Assistência Técnica.

A Pacote de filtros sobresselentes BBZ52AFG1

Conteúdo: 5 sacos de filtro com fecho
1 micro-filtro higiénico

B filtro têxtil (filtro permanente) BBZ10TFG

Filtro reutilizável com fecho de velcro.

C Filtro HEPA BBZ8SF1

Filtro adicional para garantir uma maior limpeza do ar expelido.

Recomendado para pessoas que sofram de alergias. Substituir anualmente.

D Escova TURBO-UNIVERSAL® para estofos

BBZ42TB

Para escovar e aspirar numa só passagem mobiliário estofado, colchões, assentos de automóveis, etc. Especialmente adequada para aspirar pêlos de animais. O accionamento da escova rotativa é feito através do fluxo de ar do aspirador.

Não é necessária qualquer ligação eléctrica.

E Escova TURBO-UNIVERSAL® para pavimentos BBZ102TBB

Para escovar e aspirar numa só passagem tapetes e carpetes de pêlo curto ou qualquer tipo de pavimento. Especialmente adequada para aspirar pêlos de animais. O accionamento da escova rotativa é feito através do fluxo de ar do aspirador.

Não é necessária qualquer ligação eléctrica.

F Escova ACCUMATIC® BBZ37AB

Para escovar e aspirar numa só passagem tapetes e carpetes de pêlo curto ou qualquer tipo de pavimento. Levanta e trata os pêlos da alcatifa. Especialmente adequada para aspirar pêlos de animais.

Não é necessária qualquer ligação eléctrica.

G Bocal para parquet BBZ122HD

Para aspirar pavimentos lisos (parquete, ladrilhos, terracota, etc.)

Por favor, guarde o manual de instruções e junte-o ao aparelho sempre que o entregar a terceiros.

Utilização indevida

Este aspirador destina-se exclusivamente a uso doméstico, não devendo ser utilizado para fins industriais.

Utilize o aspirador unicamente segundo as indicações do presente manual de instruções.

O fabricante não se responsabiliza por eventuais danos causados por uma utilização indevida ou erros de manuseamento.

Por isso, tenha em atenção as seguintes recomendações!

O aspirador só pode ser utilizado com:

- Sacos de filtro originais.
 - Peças sobresselentes e acessórios originais
- O aspirador não é indicado para:
- limpar pessoas ou animais
 - aspirar:
 - pequenos animais (por ex., moscas, aranhas, ...).
 - substâncias nocivas para a saúde, objectos pontiagudos, substâncias quentes ou incandescentes
 - substâncias húmidas ou líquidas
 - substâncias e gases facilmente inflamáveis ou explosivos.
 - Cinza, fuligem de lareiras e sistemas de aquecimento central

Indicações de segurança

Este aspirador está em conformidade com as regras técnicas reconhecidas e cumpre as disposições de segurança aplicáveis. O fabricante certifica a conformidade com as seguintes directivas comunitárias: 89/336/CEE (alterada pelas directivas 91/263/CEE, 92/31/CEE e 93/68/CEE). 73/23/CEE (alterada pela directiva 93/68/CEE).

- O aspirador só deverá ser ligado à corrente e colocado em funcionamento segundo as indicações que constam da chapa de características.
- Nunca aspire sem o receptáculo de pó ou o saco de filtro colocados => o aparelho pode ser danificado!
- Não autorize as crianças a utilizar o aspirador sem a presença de um adulto.
- Evite aspirar com a pega, bocal e tubo em zonas próximas da cabeça.

=> Corre o perigo de se ferir!

- Não utilize o cabo de alimentação para pegar/transportar o aspirador.
- Se for utilizar o aspirador ininterruptamente durante várias horas, puxe o cabo de alimentação totalmente para fora.
- Para desligar o aspirador da corrente, não puxe pelo cabo de alimentação, mas sim pela ficha.
- Não deverá entalar o cabo de alimentação nem passá-lo sobre arestas vivas.
- Antes de efectuar quaisquer trabalhos no aspirador, desligue sempre a ficha da tomada.
- Se o aspirador estiver danificado, não o coloque em funcionamento. Em caso de avaria, desligue a ficha da tomada.
- Para evitar a ocorrência de danos, as reparações e a substituição de peças sobresselentes no aspirador só podem ser efectuadas pelo serviço a clientes autorizado.
- Proteja o aspirador das intempéries e mantenha-o afastado de fontes de humidade e de calor.
- Desligue o aparelho quando não estiver a aspirar.
- No final de vida útil do aparelho deverá dar-lhe um destino adequado, a fim de poder ser eliminado de acordo com as normas em vigor.
- Por motivos de segurança, os aspiradores com uma potência igual ou superior a 2000 W estão equipados com um circuito de corte térmico. Se o aspirador entupir e aquecer demasiado, ele desligar-se-á automaticamente. Retire a ficha da tomada e certifique-se de que o bocal, tubo de aspiração ou tubo flexível não estão entupidos ou se o filtro não precisa de ser substituído. Depois de resolvido o problema, deixe o aspirador arrefecer durante, pelo menos, 1 hora. Depois deste intervalo, o aparelho pode ser novamente utilizado.

Indicações relativas à eliminação

■ Embalagem

A embalagem protege o aspirador contra danos durante o transporte.

Ela é feita de materiais amigos do ambiente, sendo, por isso, reciclável.

Separe e coloque as embalagens usadas no ecoponto.

■ Aparelhos usados

Os aparelhos antigos contêm frequentemente materiais valiosos.

Por isso, se possível, entregue o seu aparelho antigo ao seu comerciante ou no ecocentro para ser valorizado.

Solicite informações actualizadas sobre o destino a dar aos aparelhos usados junto do seu comerciante ou na sua câmara municipal.

! Atenção

A tomada tem de estar equipada com um fusível de 16 A.

No caso de o disjuntor disparar ao ligar o aspirador, tal poderá dever-se ao facto de, no mesmo circuito eléctrico, estarem simultaneamente ligados outros electrodomésticos com elevada potência de ligação.

Para evitar que o disjuntor dispare, antes de ligar o aparelho, seleccione a potência mais baixa e, só depois, uma potência mais alta.

Desdobre, por favor, as páginas com figuras!



Antes da primeira utilização

Figura 1*

Encaixe e prenda a pega na mangueira de aspiração.

Colocação em funcionamento

Figura 2

- Encaixe a tubuladura do tubo flexível de aspiração na abertura.
- Para retirar a mangueira de aspiração, pressione os dois botões laterais e puxe a mangueira.

Figura 3*

- Encaixe a pega no tubo de aspiração.
- Empurre a pega no tubo telescópico até a mesma encaixar. Para desencaixar, prima o botão de desbloqueio e retire a pega.

Figura 4*

- Encaixe o bocal no tubo de aspiração.
- Encaixe o tubo telescópico na tubuladura do bocal.

Figura 5*

- Encaixe os tubos um no outro.
- Fazendo o botão de ajuste / manga corredeira deslizar no sentido da seta, desbloqueie o tubo telescópico e regule o comprimento desejado.

Figura 6*

Insira o porta-acessórios no bocal combinado e prenda-o com os clips no tubo de aspiração/tubo telescópico.

Figura 7

Pegue no cabo de alimentação pela ficha, puxe-o para fora até ao comprimento desejado e ligue a ficha à tomada.

Figura 8

Ligue/desligue o aspirador, premindo o botão de ligar/desligar no sentido da seta.

Figura 9

Regulação da potência de sucção rodando o botão de ligar/desligar no sentido da seta.

Aspirar**Figura 10**

Ajustar o bocal:

- a) Tapetes e alcatifas
- b) Pavimentos lisos

Figura 11*

Aspirar com acessórios (encaixar na pega ou no tubo de aspiração, conforme aplicável).

- a) Bocal combinado
Para limpar arestas e cantos, mobiliário estofado, cortinados, etc.
- b) Bocal para cantos
Para limpar cantos e arestas.
- c) Bocal para sofás
Para limpar mobiliário estofado, cortinados, etc.
- d) Bocal para colchões
Para limpar colchões, estofos, etc.
- e) Bocal para pavimentos rijos
Para limpar revestimentos de pavimentos rijos (ladrilhos, parquet, etc.)
- f) Pincel para móveis
Para limpar caixilhos de janelas, armários, régua perfiladas, etc.

Figura 12*

- Encaixe o bocal para furos na pega e posicione-o na parede, de modo a que a abertura do bocal fique directamente por cima do ponto onde o furo vai ser executado.
- Regule o aparelho para o nível de potência mínima e ligue-o.
- O bocal para furos é mantido na posição por acção da força de sucção. Eventualmente, poderá ser necessário aumentar a potência de sucção, dependendo das características superficiais da parede, para garantir que o bocal para furos adere à parede.
Ao realizar o furo, o pó resultante é automaticamente aspirado.

Atenção: O bocal para furos só deve ser utilizado em conjunto com o receptáculo do pó, uma vez que o pó fino resultante da execução de furos pode prejudicar o funcionamento do saco de pó.

Figura 13

No caso de interromper por pouco tempo a aspiração, pode utilizar o dispositivo auxiliar de repouso localizado na parte de trás do aparelho.

Insira o gancho localizado no bocal na reentrância existente na parte de trás do aparelho.

Figura 14

Quando aspirar escadas, por exemplo, também pode transportar o aparelho pela duas pegas.

Após o trabalho**Figura 15**

Desligue a ficha da tomada.

Puxe ligeiramente o cabo de alimentação, soltando-o de seguida (o cabo enrola-se automaticamente).

Figura 16

Para guardar/transportar o aparelho pode utilizar o dispositivo auxiliar de arrumação na parte de baixo do aparelho.

Coloque o aparelho ao alto. Insira o gancho localizado no bocal na reentrância existente na parte de baixo do aparelho.

Este aspirador permite aspirar todo o tipo de sujidade seca, tanto com o receptáculo de pó como com o saco de pó.

Recomendamos o uso

- do receptáculo de pó especialmente a nível da bricolagem, por ex., para remover serradura, etc.
- do saco de pó sobretudo para a limpeza normal da casa.

Utilização do receptáculo de pó

Figura 17

Para resultados de aspiração otimizados regule o regulador da potência para o nível máximo.

A potência só deve ser regulada para um nível mais baixo quando forem aspirados materiais muito sensíveis.

Esvaziar o receptáculo de pó

Para obter um resultado de aspiração otimizado, o receptáculo de pó deve ser esvaziado sempre que se acabar de aspirar.

Figura 18

Abra a tampa do aparelho, actuando a alavanca de fecho no sentido da seta.

Figura 19

- Puxe a pega de transporte do receptáculo de pó no sentido da seta.
- Retire o receptáculo de pó do aparelho, agarrando na pega de transporte.

Figura 20

- Actuando o dispositivo de bloqueio da tampa no sentido da seta, abra a tampa do fundo e esvazie o receptáculo de pó.
- No caso de a tampa do fundo estar muito suja (sujidade grossa), limpe-a primeiro, por ex., aspirando-a com o bocal para cantos.
(Para tal, coloque sempre o saco de pó no aparelho - ver figura 29)
- Feche a tampa do fundo.

Figura 21

Coloque o receptáculo de pó novamente no aspirador, insira a pega de transporte e feche a tampa do aparelho.

- ! **Atenção: Depois de se ter aspirado várias vezes, é possível que o receptáculo de pó fique riscado no interior e haja um corrimento leitoso. No entanto, isto não tem qualquer efeito sobre o funcionamento do aspirador, ou seja, o mesmo continua plenamente funcional.**

Limpar o filtro permanente e o microfiltro

Quando devo limpar:

- Depois de cada anomalia, ou seja, depois da eliminação de obstruções.
- O mais tardar semestralmente.

Figura 22

- Prima os dois botões laterais no sentido da seta, solte o porta-filtro e abra-o.

Figura 23

- Retire o microfiltro e o filtro permanente e lave-os manualmente.
- ! **Atenção: Tanto o filtro permanente como o filtro de não-tecido branco só podem ser novamente utilizados (depois da lavagem manual) quando tiver decorrido um tempo de secagem de aprox. 24 horas.**

Anomalia

Eliminação de uma obstrução no receptáculo de pó.

Figura 24

- Solte os 2 fechos de mola, premindo-os no sentido da seta, e retire a tampa do receptáculo de pó. Solte a obstrução, por ex., com a ajuda de uma chave de parafusos, e elimine-a sacudindo levemente ou aspirando.
(Para aspirar, coloque sempre o saco de filtro no aparelho - ver figura 29)

Figura 25

- Coloque a tampa do receptáculo de pó e prima no sentido da seta, até os 2 fechos de mola encaixarem de forma audível.

- ! **Atenção: Após cada anomalia, o microfiltro e o filtro permanente têm de ser limpos (v. figuras 22 e 23).**

Utilização do saco de pó

Em caso de necessidade, pode utilizar-se, no lugar do receptáculo de pó, um saco de pó.

Figura 26

- Abra a tampa do aparelho (v. figura 18)
- Retire o receptáculo de pó e coloque o saco de pó.
- Feche a tampa do aparelho.

Adquiriu um aspirador de elevado poder de sucção e potência.

Recomenda-se a utilização da máxima potência apenas com alcatifas de pêlo curto ou soalhos rijos muito sujos.

O regulador da potência de sucção (v. figura 9) permite regular de forma gradual a potência de sucção.

- Gama de baixa potência:
Para aspirar tecidos delicados, por ex., cortinados.
- Gama de potência média:
Para a limpeza diária de pouca sujidade.
- Gama de potência elevada:
Para a limpeza de pavimentos resistentes, soalhos rijos e muita sujidade.

Trocar o saco de pó

Figura 27

- Se a potência do aparelho estiver visivelmente reduzida, o saco de pó tem de ser trocado, mesmo que não esteja cheio. Neste caso, o tipo de lixo aspirado torna necessária a mudança do saco.
- Abra a tampa do aparelho, actuando a alavanca de fecho no sentido da seta.

Figura 28

Fechar o saco de pó puxando a lingueta de fecho e retirá-lo.

Figura 29

Coloque um novo saco de pó no porta-filtro e feche a tampa do aparelho.

Atenção: A tampa do compartimento do saco de pó só fecha se estiver colocado o saco de pó ou filtro têxtil ou receptáculo de pó.

Limpe o filtro de protecção do motor

O filtro de protecção do motor deve ser limpo, em intervalos regulares, por meio de lavagem ou sacundindo-o!

Figura 30*

- Abrir a tampa do compartimento do saco de pó (ver Figura 18).
- Extrair o filtro de protecção do motor no sentido da seta.
- Limpar o filtro de protecção do motor sacundindo-o.
- Se estiver muito sujo, o filtro de protecção do motor deve ser lavado. Deixar o filtro secar durante pelo menos 24 horas.
- Após a limpeza, inserir o filtro de protecção do motor no aparelho e fechar a tampa do compartimento do saco de pó.

Trocar o filtro HEPA

Se o seu aspirador estiver equipado com um filtro HEPA, este terá de ser substituído anualmente.

Figura 31*

- Abra a tampa do aparelho (ver figura 18)
- Retire o filtro HEPA da guia.
- Insira um novo filtro HEPA no aparelho e feche a tampa do aparelho.

Manutenção

Antes de limpar o aspirador, deverá desligá-lo e retirar a ficha da tomada.

O aspirador e os acessórios de plástico podem ser limpos com os produtos normalmente utilizados para a limpeza de plásticos.

! Não deverá utilizar produtos abrasivos, limpa-vidros ou produtos lava-tudo. Jamais introduza o aspirador na água.

Em caso de necessidade, o compartimento do saco de pó pode ser aspirado com um outro aspirador ou ser simplesmente limpo com um pincel do pó.

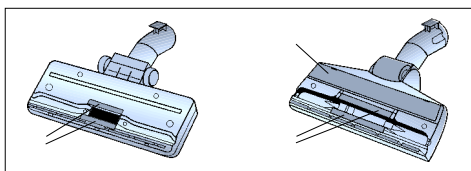
O fabricante reserva-se o direito de proceder a quaisquer alterações técnicas.

Descripción de los aparatos

- 1 Boquilla universal con dos posiciones*
- 2 Tubo de aspiración*
- 3 Boquilla combinada *
- 4 Compartimento para accesorios para la boquilla combinada*
- 5 Tubo telescópico*
- 6 Botón de enclavamiento / manguito desplazable*
- 7 Empuñadura del tubo*
- 8 Tubo flexible de aspiración
- 9 Cepillo para muebles*
- 10 Boquilla para tapicería*
- 11 Boquilla larga*
- 12 Boquilla para colchones*
- 13 Boquilla para taladros*
- 14 Cepillo para suelos duros*
- 15 Cable de alimentación de red
- 16 Tecla de Encendido / Apagado con regulador electrónico de la potencia de aspiración
- 17 Soporte para el tubo
- 18 Contenedor de polvo o similar
- 19 Bolsa filtrante
- 20 Filtro protector del motor
- 21 Soporte para el tubo en posición vertical (en la parte inferior del aparato)
- 22 Tapa del aparato
- 23 Asa de transporte
- 24 Rejilla de salida

*según equipamiento

Piezas de repuesto y accesorios opcionales



En caso de que se necesiten recogehilos (1) y bandas de pulido (2), éstos se pueden solicitar al servicio de asistencia técnica.

A Paquete de filtros de recambio BBZ52AFG1

Contenido: 5 bolsas filtrantes con cierre
1 microfiltro higiénico

B Filtro textil (permanente) BBZ10TFG

Filtro reutilizable con cierre velcro.

C Filtro HEPA BBZ8SF1

Filtro adicional para una mayor depuración del aire de salida.

Recomendado para alérgicos. Cambiar anualmente.

D Cepillo TURBO-UNIVERSAL® para tapicería BBZ42TB

Cepillar y aspirar en una sola pasada muebles tapizados, colchones, asientos de automóviles, etc. Especialmente apropiado para aspirar pelos de animales. El rodillo del cepillo se acciona por medio de la corriente de aspiración del aspirador.

No precisa conexión eléctrica.

E Cepillo TURBO-UNIVERSAL® para suelos BBZ102TBB

Cepillar y aspirar en una pasada alfombras y moquetas de pelo corto o cualquier otra clase de revestimiento. Especialmente apropiado para aspirar pelo de animales. El rodillo del cepillo se acciona por medio de la corriente de aspiración del aspirador.

No precisa conexión eléctrica.

F Cepillo ACCUMATIC® BBZ37AB

Cepillar y aspirar en una sola pasada alfombras y moquetas de pelo corto, y para cualquier tipo de revestimientos del suelo.

Endereza los pelos de la alfombra cuidándolos. Especialmente apropiado para aspirar pelo de animales.

No precisa conexión eléctrica.

G Cepillo para suelos duros BBZ122HD

Para aspirar en suelos lisos (parqué, baldosas, terracota, etc.)

Conservar las instrucciones de uso.
En caso de entregar el aspirador a una tercera persona, adjuntar las instrucciones de uso.

Uso de acuerdo con las especificaciones

Este aspirador está diseñado para uso doméstico, no para uso industrial.
Usar este aspirador exclusivamente de acuerdo con las indicaciones descritas en estas instrucciones de uso.

El fabricante no se responsabiliza de los posibles daños derivados de un uso que no se ajuste a las especificaciones o por un manejo erróneo.

Observar, por tanto, los siguientes consejos y advertencias con detenimiento.

El aspirador deberá usarse sólo con:

- bolsas filtrantes originales,
- Piezas de repuesto originales, accesorios o accesorios opcionales

El aspirador no es adecuado para:

- utilizarlo en personas o animales
- aspirar:
 - insectos (p. ej., moscas, arañas, ...),
 - sustancias nocivas para la salud, calientes o incandescentes ni materiales cortantes,
 - sustancias húmedas o líquidas,
 - materiales o gases inflamables o explosivos.
 - ceniza, hollín de hornos de baldosa e instalaciones de calefacción central

Consejos y advertencias de seguridad

Este aspirador cumple las reglas reconocidas de la técnica y las correspondientes normas y disposiciones de seguridad. Confirmamos el cumplimiento de las siguientes directivas:

89/336/CEE (modificada por las Directivas 91/263/CEE, 92/31/CEE y 93/68/CEE).

73/23/CEE (modificada por la Directiva 93/68/CEE).

- Conectar el aspirador según las indicaciones de la placa de características y ponerlo en funcionamiento.
- No utilizar nunca el aspirador sin el colector de polvo o la bolsa filtrante => el aparato puede dañarse
- No permitir que los niños utilicen el aspirador sin la supervisión de un adulto.

- Evitar aspirar con la empuñadura, boquillas o tubo a la altura de la cabeza.
=> Riesgo de lesiones.
- No usar el cable de alimentación de red para mover/transportar el aspirador.
- Extraer completamente el cable de alimentación de red si el aparato está funcionando durante varias horas.
- No tirar del cable para desenchufar el aparato de la red, sino de la clavija de enchufe.
- No colocar el cable de alimentación sobre bordes afilados ni aplastarlo.
- Extraer el enchufe antes de realizar cualquier trabajo en el aspirador.
- No poner en marcha el aspirador si presenta algún desperfecto. De ser así, desenchufar el aparato.
- Para evitar riesgos, las reparaciones y el cambio de piezas del aspirador sólo debe ser llevado a cabo por el servicio de asistencia técnica autorizado.
- Proteger el aspirador de las condiciones meteorológicas, la humedad y las fuentes de calor.
- Desconectar el aparato cuando no se esté utilizando.
- Inutilizar inmediatamente los aparatos usados para poder eliminarlos según la normativa.
- Por motivos de seguridad, los aspiradores con potencia de 2.000 W o superior están equipados con una protección contra el sobrecalentamiento. Si se produce un bloqueo y el aparato se calienta demasiado, se desconectará automáticamente. Retirar el enchufe de la red eléctrica, y comprobar si la boquilla, el tubo de aspiración o el tubo flexible de aspiración están obstruidos, o si se tiene que sustituir el filtro.
Una vez eliminado el fallo, dejar que el aparato se enfríe al menos durante 1 hora.
Después el aparato estará otra vez listo para funcionar.

Indicaciones para una eliminación adecuada

■ Embalaje

El embalaje protege el aspirador de posibles desperfectos durante el transporte. Éste está compuesto por materiales no contaminantes y, por tanto, reciclables. Entregar los materiales de embalaje que ya no se necesiten en los centros de recogida del sistema de reciclaje "punto verde".

■ Aparatos usados

Los aparatos usados contienen aún muchos materiales valiosos. Por este motivo, entregar los aparatos usados en el comercio habitual o en el centro de reciclaje para su reaprovechamiento. Para obtener información sobre los diferentes modos de desguace actuales remítase a su comercio habitual o al distribuidor local.

! Observaciones

El enchufe de red debe estar protegido mediante un fusible 16 A.

Si alguna vez salta el fusible al conectar el aparato, puede deberse a que haya otros aparatos eléctricos de alto consumo de corriente conectados al mismo circuito. La desconexión del fusible se puede evitar ajustando el aparato en el nivel de potencia mínimo antes de conectarlo y subiendo el nivel de potencia sólo después de encenderlo.

Abrir los desplegables laterales.



Primera utilización

Figura 1*

Introducir la empuñadura en la manguera de aspiración hasta que encaje.

Puesta en marcha

Figura 2

- Encajar el racor de la manguera de aspiración en la abertura de aspiración.
- Para extraer la manguera de aspiración, presionar las dos lengüetas de retención y extraer el tubo.

Figura 3*

- Unir la empuñadura y el tubo de aspiración.
- Introducir la empuñadura en el tubo telescópico hasta que quede enclavada. Para separarlos, presionar el botón de desenclavamiento y extraer la empuñadura.

Figura 4*

- Unir el cepillo universal y el tubo de aspiración.
- Insertar el tubo telescópico en los racores del cepillo universal.

Figura 5*

- Unir el tubo de aspiración.
- Desenclavar el tubo telescópico moviendo el botón de ajuste / manguito desplazable en la dirección de la flecha y ajustar la longitud deseada.

Figura 6*

Desplazar el compartimento para accesorios de la boquilla combinada y sujetarlo al tubo de aspiración / tubo telescópico con el clip.

Figura 7

Tirar de la clavija de enchufe para sacar el cable de alimentación de red hasta la longitud deseada y enchufarla.

Figura 8

Encender / apagar el aspirador accionando la tecla de conexión y desconexión en la dirección de la flecha.

Figura 9

Regular la potencia de aspiración girando la tecla de conexión y desconexión en la dirección de la flecha.

Aspirado**Figura 10**

Ajustar el cepillo universal:

- a) Alfombras y moquetas
- b) Suelos lisos

Figura 11*

Aspirar con accesorios (encajarlos en la empuñadura o en el tubo de aspiración según convenga).

- a) Boquilla combinada
Para limpiar juntas y rincones o muebles tapizados, cortinas, etc.
- b) Boquilla larga
Para limpiar juntas y esquinas.
- c) Boquilla para tapicería
Para limpiar muebles tapizados, cortinas, etc.
- d) Boquilla para colchones
Para limpiar colchones, tapicerías, etc.
- e) Cepillo para suelos duros
Para limpiar revestimientos de suelos duros (baldosas, parqué, etc.).
- f) Cepillo para muebles
Para limpiar marcos de ventanas, armarios, molduras, etc.

Figura 12*

- Fijar la boquilla para restos de taladrado en la empuñadura y colocar en la pared de manera que la apertura para el taladro de la boquilla quede directamente sobre del agujero que se desea taladrar.
- Programar el aparato a un nivel de rendimiento bajo y luego encenderlo.
- La boquilla para restos de taladrado se mantiene en la posición deseada mediante la potencia de aspiración. Ocasionalmente se recomienda regular el rendimiento a un nivel mayor en función de las características de la superficie que se va a taladrar para asegurar que la boquilla aspira y no se mueve.

Al taladrar, el polvo fino es aspirado automáticamente.

! Atención: La boquilla para restos de taladrado debe usarse sólo en combinación con el colector de polvo, ya que el polvo fino que desprende el taladro puede afectar al funcionamiento de la bolsa filtrante.

Figura 13

Si se interrumpe brevemente el trabajo se puede utilizar el soporte para el tubo en la parte posterior del aparato.
Introducir el gancho de sujeción del cepillo universal en la ranura situada en la parte posterior del aparato.

Figura 14

Las dos asas se pueden utilizar para transportar el aparato cuando se utiliza en escaleras, por ejemplo

Tras el trabajo**Figura 15**

Retirar el enchufe.
Tirar ligeramente del cable de alimentación de red y soltarlo (el cable se enrolla automáticamente).

Figura 16

Para guardar / transportar el aparato se puede utilizar el soporte para el tubo en posición vertical situado en el lado inferior del aparato.
Colocar el aparato en posición vertical.
Introducir el gancho de sujeción del cepillo universal en la ranura situada en el lado inferior del aparato.

Usted ha adquirido un aspirador trineo con el que podrá aspirar todo tipo de suciedad seca, utilizando tanto el colector de polvo como la bolsa filtrante.

Recomendamos utilizar

- el colector de polvo sobre todo p. ej., para aspirar serrín, etc. etc.
- la bolsa filtrante sobre todo en las tareas domésticas habituales.

Trabajar con el colector de polvo

Figura 17

Para obtener resultados de aspiración óptimos, ajustar el regulador de potencia en la posición máxima.

Recomendamos reducir la potencia sólo cuando se trate de materiales muy delicados.

Vaciar el colector de polvo

Para conseguir una máxima eficacia de aspiración es conveniente vaciar el colector de polvo después de cada aplicación.

Figura 18

Abrir la tapa del aparato accionando la palanca de cierre en la dirección de la flecha.

Figura 19

- Tirar del asa de transporte del colector de polvo en la dirección de la flecha.
- Extraer el colector de polvo agarrándolo por el asa de transporte.

Figura 20

- Abrir la tapa del fondo accionando el cierre en la dirección de la flecha y vaciar el colector de polvo.
- Si la tapa del fondo está muy sucia (suciedad gruesa), habrá que limpiarla previamente, p. ej. aspirándola con la boquilla larga.
(Para ello es imprescindible colocar la bolsa filtrante en el aparato, ver la figura 29)
- Cerrar la tapa de fondo.

Figura 21

Colocar de nuevo el colector de polvo en el aspirador, introducir el asa de transporte y cerrar la tapa del aparato.

! Atención: Después de utilizar el aspirador varias veces es posible que el colector de polvo esté rayado por dentro y adquiera un aspecto lechoso. Esto no afecta en modo alguno la función del aspirador, es decir, el aparato sigue funcionando perfectamente.

Limpieza del filtro permanente y del microfiltro

Cuándo deben limpiarse:

- Siempre que se registre un fallo de funcionamiento, es decir, cada vez que se elimine una obstrucción.
- Cada seis meses, como mínimo.

Figura 22

- Soltar la sujeción del filtro presionando las dos lengüetas de retención en la dirección de la flecha y abrirla.

Figura 23

- Retirar el microfiltro y el filtro permanente y lavarlos a mano.
- ! Atención: Tanto el filtro permanente como el filtro blanco de tela no tejida un periodo de aprox. 24 horas para secarse y poder volver a ser utilizados.**

Fallo de funcionamiento

Eliminar una obstrucción en el colector de polvo.

Figura 24

- Soltar los 2 cierres de resorte presionándolos en la dirección de la flecha y quitar la tapa del colector de polvo. Eliminar la obstrucción, p. ej. con ayuda de un destornillador o sacudiendo y aspirando el colector.
(Para aspirar es imprescindible colocar la bolsa filtrante en el aparato, ver la figura 29)

Figura 25

- Colocar la tapa del colector de polvo y presionar en la dirección de la flecha hasta oír que los 2 cierres de resorte quedan enclavados.

! Atención: Después de cada funcionamiento erróneo el microfiltro y el filtro permanente deben limpiarse (ver las figuras 22 y 23).

Aspirar con la bolsa filtrante

Si es necesario, también puede utilizarse una bolsa filtrante en lugar del colector de polvo.

Figura 26

- Abrir la tapa del aparato (ver la figura 18).
- Extraer el depósito para el polvo e insertar la bolsa filtrante.
- Cerrar la tapa del aparato.

Usted ha adquirido un aparato muy potente y con un gran rendimiento de aspiración. Por tanto, se recomienda utilizar la potencia máxima solamente en moquetas de pelo corto muy sucias o en suelos resistentes.

Accionando el regulador de potencia de aspiración (ver la figura 9) puede programarse la potencia de aspiración deseada sin escalonamiento.

- Gama baja de potencia:
Para aspirar tejidos delicados, p. ej. cortinas.
- Gama media de potencia:
Para la limpieza diaria con poca suciedad.
- Gama alta de potencia:
Para limpiar revestimientos robustos, suelos resistentes y cuando hay mucha suciedad.

Sustitución de la bolsa filtrante**Figura 27**

- Cuando la potencia de aspiración se reduce notablemente significa que es preciso cambiar la bolsa filtrante aunque no esté completamente llena. En tal caso es el tipo de contenido de la bolsa lo que hace necesario el cambio.
- Abrir la tapa del aparato accionando la palanca de cierre en la dirección de la flecha.

Figura 28

Cerrar la bolsa filtrante tirando de la lengüeta de cierre y extraerla.

Figura 29

Insertar la bolsa filtrante nueva en el soporte y cerrar la tapa del aparato.

! **Atención: La tapa del compartimento colector de polvo sólo se cierra cuando está colocada la bolsa filtrante o, en su caso, el filtro textil o el depósito para el polvo.**

Limpiar el filtro protector del motor

El filtro protector del motor debe limpiarse regularmente sacudiéndolo o enjuagándolo.

Figura 30*

- Abrir la tapa del compartimento general (ver figura 18).
- Extraer el filtro protector del motor en el sentido que indica la flecha.
- Limpiar el filtro protector del motor sacudiéndolo.
- Si el filtro está muy sucio, deberá enjuagarse. A continuación, se ha de poner a secar un mínimo de 24 horas.
- Después de la limpieza, introducir el filtro en el aparato y cerrar el compartimento colector de polvo.

Cambiar el filtro Hepa

Si el aparato está equipado con un filtro Hepa, éste deberá cambiarse anualmente

Figura 31*

- Abrir la tapa del aparato (ver la figura 18).
- Extraer el filtro HEPA de la guía.
- Introducir el filtro HEPA nuevo y cerrar la tapa del aparato.

Cuidados

La limpieza del aspirador sólo se realizará con el aparato apagado y la clavija del enchufe a la red desenchufada.

El aspirador y las piezas de plástico de los accesorios pueden limpiarse con cualquiera de los productos habituales de limpieza para plásticos disponibles en el mercado.

! **No utilizar productos abrasivos, limpiacristales ni productos de limpieza de uso general.**
No introducir nunca el aspirador dentro del agua.

El compartimento general se puede limpiar, en caso necesario, con un segundo aspirador, o simplemente con un paño / cepillo del polvo seco.

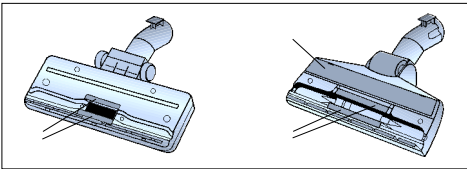
Quedan reservadas las modificaciones técnicas.

Περιγραφή συσκευής

- 1 Πέλμα δαπέδου με δυνατότητα εναλλαγής*
- 2 Σωλήνας αναρρόφησης*
- 3 Πέλμα πολλαπλής χρήσης*
- 4 Φορέας εξαρτημάτων για το πέλμα πολλαπλής χρήσης*
- 5 Τηλεσκοπικός σωλήνας*
- 6 Κουμπί ασφάλισης / Συρόμενος δακτύλιος*
- 7 Χειρολαβή στον εύκαμπτο σωλήνα*
- 8 Εύκαμπτος σωλήνας αναρρόφησης
- 9 Βουρτσάκι για έπιπλα*
- 10 Στόμιο αναρρόφησης για σκούπισμα επίπλων*
- 11 Στόμιο αναρρόφησης για σκούπισμα γωνιών*
- 12 Στόμιο αναρρόφησης για σκούπισμα στρωμάτων*
- 13 Στόμιο αναρρόφησης σκόνης τρυπήματος*
- 14 Πέλμα αναρρόφησης σκληρού δαπέδου*
- 15 Ηλεκτρικό καλώδιο
- 16 Πλήκτρο ON/OFF με ηλεκτρονικό ρυθμιστή της δύναμης αναρρόφησης
- 17 Βοήθεια στάθμευσης
- 18 Δοχείο σκόνης ή εναλλακτικά
- 19 Σακούλα φίλτρου
- 20 Φίλτρο προστασίας του κινητήρα
- 21 Βοήθεια αποθήκευσης (στην κάτω πλευρά της συσκευής)
- 22 Κάλυμμα συσκευής
- 23 Λαβή μεταφοράς
- 24 Σχάρα εξόδου του αέρα

*ανάλογα με τον εξοπλισμό

Ανταλλακτικά και ειδικός εξοπλισμός



Μπορείτε να προμηθευτείτε το **συλλέκτη κλωστών (1)** και τη **λωρίδα γυαλισματος (2)**, εφόσον τα χρειάζεστε, μέσω του σέρβις πελατών.

A Πακέτο ανταλλακτικών φίλτρων BBZ52AFG1
Περιεχόμενο: 5 σακούλες φίλτρου με κλείστρο
1 μικροφίλτρο υγιεινής

B Υφασμάτινο φίλτρο (μόνιμο διάρκειας) BBZ10TFG
Επαναχρησιμοποιούμενο φίλτρο με αυτοκόλλητο κομμάτι.

C Φίλτρο HEPA BBZ8SF1
Πρόσθετο φίλτρο για καθαρό αέρα ξεφυσήματος.
Συνίσταται για τους αλλεργικούς. Αντικατάσταση κάθε χρόνο.

D Βούρτσα TURBO-UNIVERSAL® για μαξιλάρια BBZ42TB
Βούρτσισμα και αναρρόφηση της επένδυσης των επίπλων, των στρωμάτων, των καθισμάτων των αυτοκινήτων, κτλ. σ' ένα πέρασμα. Ιδιαίτερα κατάλληλη για την απορρόφηση των τριχών των κατοικίδιων ζώων. Η κίνηση του κυλίνδρου της βούρτσας επιτυγχάνεται μέσω του ρεύματος αναρρόφησης της ηλεκτρικής σκούπας.
Δεν είναι απαραίτητη καμία ηλεκτρική σύνδεση.

E Βούρτσα TURBO-UNIVERSAL® για δάπεδα BBZ102TBB
Βούρτσισμα και αναρρόφηση χαλιών με κοντό πέλος, μοκετών και κάθε επίστρωσης δαπέδου σ' ένα πέρασμα. Ιδιαίτερα κατάλληλη για απορρόφηση των τριχών των κατοικίδιων ζώων. Η κίνηση του κυλίνδρου της βούρτσας επιτυγχάνεται μέσω του ρεύματος αναρρόφησης της ηλεκτρικής σκούπας.
Δεν είναι απαραίτητη καμία ηλεκτρική σύνδεση.

F Βούρτσα ACCUMATIC® BBZ37AB
Βούρτσισμα και αναρρόφηση χαλιών με κοντό πέλος, μοκετών και κάθε επίστρωσης δαπέδου σε ένα πέρασμα. Ανασηκώνει και φροντίζει το πέλος των χαλιών. Ιδιαίτερα κατάλληλη για απορρόφηση των τριχών των κατοικίδιων ζώων.
Δεν είναι απαραίτητη καμία ηλεκτρική σύνδεση.

G Πέλμα αναρρόφησης σκληρού δαπέδου BBZ122HD
Για την αναρρόφηση λείων δαπέδων (παρκέ, πλακάκια, κεραμικά δάπεδα, κτλ.)

Παρακαλώ φυλάξτε τις οδηγίες χρήσης.

Σε περίπτωση παράδοσης της ηλεκτρικής σκούπας σε τρίτους, δώστε παρακαλώ μαζί και τις οδηγίες χρήσης.

Χρήση σύμφωνα με το σκοπό προορισμού

Αυτή η ηλεκτρική σκούπα προορίζεται για χρήση στο σπίτι και όχι για επαγγελματικούς σκοπούς.

Χρησιμοποιείτε την ηλεκτρική σκούπα αποκλειστικά σύμφωνα με τα στοιχεία σ' αυτές τις οδηγίες χρήσης.

Ο κατασκευαστής δεν ευθύνεται για ενδεχόμενες ζημιές, που οφείλονται σε μη ενδεδειγμένη χρήση ή σε λάθος χειρισμό.

Γ' αυτό προσέξτε οπωσδήποτε τις ακόλουθες υποδείξεις!

Η ηλεκτρική σκούπα επιτρέπεται να χρησιμοποιείται μόνο με:

- γνήσιες σακούλες φίλτρων.
- γνήσια ανταλλακτικά, γνήσια αξεσουάρ ή γνήσιο ειδικό εξοπλισμό

Η ηλεκτρική σκούπα δεν είναι κατάλληλη για:

- τη χρήση σε ανθρώπους ή ζώα
- την απορρόφηση:
 - μικρών ζωντανών οργανισμών (π.χ. μύγες, αράχνες, ...).
 - βλαβερών για την υγεία, κοφτερών, καυτών ή πυρακτωμένων υλικών.
 - βρεγμένων υλικών ή υγρών.
 - εύφλεκτων ή εκρηκτικών υλικών και αερίων.
 - στάχτης, αιθάλης από τζάκια και κεντρικές θερμάνσεις.

Υποδείξεις ασφαλείας

Αυτή η ηλεκτρική σκούπα ανταποκρίνεται στους αναγνωρισμένους κανόνες της τεχνικής και στους σχετικούς κανονισμούς ασφαλείας. Εμείς βεβαιώνουμε την τήρηση των ακόλουθων ευρωπαϊκών οδηγιών: 89/336/ΕΟΚ (τροποποιημένη με την οδηγία 91/263/ΕΟΚ, 92/31/ΕΟΚ και 93/68/ΕΟΚ), 73/23/ΕΟΚ (τροποποιημένη με την οδηγία 93/68/ΕΟΚ).

- Συνδέστε στο ρεύμα και θέστε σε λειτουργία την ηλεκτρική σκούπα μόνο σύμφωνα με τα στοιχεία στην πινακίδα τύπου.
- Μην αναρροφάτε ποτέ χωρίς δοχείο σκόνης ή σακούλα φίλτρου => η συσκευή μπορεί να υποστεί ζημιά!
- Επιτρέπετε τη χρήση της ηλεκτρικής σκούπας σε παιδιά μόνο κάτω από επιτήρηση.
- Αποφεύγετε την αναρρόφηση με τη χειρολαβή, τα πέλματα και το σωλήνα αναρρόφησης κοντά στο κεφάλι.

=> Υπάρχει κίνδυνος τραυματισμού!

- Μη χρησιμοποιείτε το ηλεκτρικό καλώδιο για το κράτημα ή τη μεταφορά της ηλεκτρικής σκούπας.
- Σε περίπτωση πολύωρης συνεχούς λειτουργίας τραβήξτε το ηλεκτρικό καλώδιο εντελώς έξω.
- Για να αποσυνδέσετε τη συσκευή από το ηλεκτρικό δίκτυο, μην τραβάτε το ηλεκτρικό καλώδιο αλλά βγάλτε το φως από την πρίζα.
- Μην τραβάτε το ηλεκτρικό καλώδιο πάνω από κοφτερές ακμές και μην το συνθλίβετε.
- Πριν από κάθε εργασία στην ηλεκτρική σκούπα τραβήξτε το φως από την πρίζα.
- Μη θέσετε σε λειτουργία μια χαλασμένη ηλεκτρική σκούπα. Σε περίπτωση που παρουσιαστεί μια βλάβη, τραβήξτε το φως από την πρίζα.
- Οι επισκευές και η αντικατάσταση των ανταλλακτικών στην ηλεκτρική σκούπα επιτρέπεται να πραγματοποιούνται μόνο από εξουσιοδοτημένο σέρβις πελατών.
- Προστατεύετε την ηλεκτρική σκούπα από τις δυσμενείς καιρικές συνθήκες, την υγρασία και τις πηγές θερμότητας.
- Απενεργοποιείτε τη συσκευή, όταν δε γίνεται αναρρόφηση.
- Καταστρέψτε αμέσως τις άχρηστες συσκευές, μετά παραδώστε τη συσκευή για μια απόσυρση σύμφωνα με τους κανονισμούς.
- Για λόγους ασφαλείας οι ηλεκτρικές σκούπες, που έχουν μια ισχύ από 2000 W και πάνω, είναι εξοπλισμένες με μια προστασία υπερθέρμανσης. Εάν παρουσιαστεί ένα μπλοκάρισμα και η συσκευή ζεσταθεί πάρα πολύ, απενεργοποιείται τότε αυτόματα. Αφαιρέστε το φως από την πρίζα και βεβαιωθείτε, ότι το πέλαμα, ο σωλήνας αναρρόφησης ή ο εύκαμπτος σωλήνας δεν είναι φραγμένα, ή το φίλτρο πρέπει να αλλάξει.
- Μετά την επιδιόρθωση της βλάβης αφήστε τη συσκευή να κρυώσει το λιγότερο 1 ώρα.
- Μετά η συσκευή βρίσκεται ξανά σε ετοιμότητα λειτουργίας.

Υποδείξεις για την απόσυρση

■ Συσσκευασία

Η συσκευασία προστατεύει την ηλεκτρική σκούπα από ζημιά κατά τη μεταφορά. Αποτελείται από φιλικά προς το περιβάλλον υλικά και γι' αυτό είναι ανακυκλώσιμη. Παραδώστε τα υλικά συσκευασίας, που δε χρειάζονται άλλο, στα κέντρα συγκέντρωσης των υλικών ανακύκλωσης.

■ Παλιά συσκευή

Οι παλιές συσκευές περιέχουν πολλά ακόμα χρήσιμα υλικά. Γι' αυτό παραδίδετε την άχρηστη συσκευή σας σ' ένα ειδικό κατάστημα ή σ' ένα κέντρο ανακύκλωσης. Τους τρόπους απόσυρσης μπορείτε να τους πληροφορηθείτε στα ειδικά καταστήματα ή στις υπηρεσίες του δήμου σας.

! Προσέξτε παρακαλώ

Η πρίζα του ρεύματος πρέπει να είναι ασφαλισμένη με μια ασφάλεια 16 A. Εάν η ασφάλεια κατά την ενεργοποίηση της συσκευής "πέσει" μία φορά, μπορεί αυτό να οφείλεται στο γεγονός ότι στο ίδιο κύκλωμα βρίσκονται συγχρόνως συνδεδεμένες και άλλες ηλεκτρικές συσκευές με υψηλή κατανάλωση ρεύματος. Το "πέσιμο" της ασφάλειας μπορεί να αποφευχθεί, ρυθμίζοντας πριν την ενεργοποίηση της συσκευής τη χαμηλότερη βαθμίδα ισχύος και επιλέγοντας στη συνέχεια μια υψηλότερη βαθμίδα ισχύος.

Ανοίξτε παρακαλώ τις σελίδες με τις εικόνες!



Πριν την πρώτη χρήση

Εικ. 1*

Τοποθετήστε τη χειρολαβή στον εύκαμπτο σωλήνα αναρρόφησης και ασφαλίστε την.

Θέση σε λειτουργία

Εικ. 2

- Τοποθετήστε το στόμιο του σωλήνα αναρρόφησης στο άνοιγμα αναρρόφησης.
- Κατά την αφαίρεση του εύκαμπτου σωλήνα αναρρόφησης πιέστε μεταξύ τους τα δύο δόντια ασφάλισης και τραβήξτε έξω τον εύκαμπτο σωλήνα.

Εικ. 3*

- Συνδέστε τη χειρολαβή και το σωλήνα αναρρόφησης.
- Σπρώξτε τη χειρολαβή μέχρι να ασφαλίσει μέσα στον τηλεσκοπικό σωλήνα. Για το λύσιμο της σύνδεσης πιέστε το πλήκτρο απασφάλισης και τραβήξτε έξω τη χειρολαβή.

Εικ. 4*

- Συνδέστε το πέλαμα δαπέδου και το σωλήνα αναρρόφησης.
- Θέστε τον τηλεσκοπικό σωλήνα στο στόμιο του πέλαματος δαπέδου.

Εικ. 5*

- Συνδέστε τους σωλήνες αναρρόφησης μεταξύ τους.
- Σπρώχνοντας το κουμπί ρύθμισης / το συρόμενο δακτύλιο προς την κατεύθυνση του βέλους, απασφαλίστε τον τηλεσκοπικό σωλήνα και ρυθμίστε το επιθυμητό μήκος.

Εικ. 6*

Σπρώξτε το φορέα των εξαρτημάτων πάνω στο πέλαμα πολλαπλής χρήσης και κουμπώστε το στο σωλήνα αναρρόφησης/τηλεσκοπικό σωλήνα.

Εικ. 7

Πιάστε το ηλεκτρικό καλώδιο από το φιν, τραβήξτε έξω το επιθυμητό μήκος και συνδέστε το φιν στην πρίζα του ρεύματος.

Εικ. 8

Θέστε την ηλεκτρική σκούπα σε λειτουργία ή εκτός λειτουργίας, πατώντας το πλήκτρο ενεργοποίησης και απενεργοποίησης προς την κατεύθυνση του βέλους.

Εικ. 9

Ρύθμιση της δύναμης αναρρόφησης, στρέφοντας το πλήκτρο ON/OFF προς την κατεύθυνση του βέλους.

Αναρρόφηση**Εικ. 10**

Ρύθμιση του πέλματος δαπέδου:

- a) Χαλιά και μοκέτες
- b) Λεία δάπεδα

Εικ. 11*

Αναρρόφηση με αξεσουάρ (ανάλογα την περίπτωση τοποθετούνται στη χειρολαβή ή στο σωλήνα αναρρόφησης).

- a) Πέλημα πολλαπλής χρήσης
Για τον καθαρισμό αρμών και γωνιών ή επένδυσης επίπλων, κουρτινών, κτλ.
- b) Στόμιο αναρρόφησης για σκούπισμα γωνιών
Για τον καθαρισμό αρμών και γωνιών.
- c) Στόμιο αναρρόφησης για σκούπισμα επίπλων
Για τον καθαρισμό επένδυσης επίπλων, κουρτινών, κτλ.
- d) Στόμιο αναρρόφησης για σκούπισμα στρωμάτων
Για τον καθαρισμό στρωμάτων, μαξιλαριών, κτλ.
- e) Πέλημα αναρρόφησης σκληρού δαπέδου
Για τον καθαρισμό σκληρών επιφανειών επικάλυψης δαπέδου (πλακάκια, παρκέ, κτλ.)
- f) Βουρτσάκι για σκούπισμα επίπλων
Για τον καθαρισμό πλαισίων παραθύρων, ντουλαπιών, προφίλ, κτλ.

Εικ. 12*

- Στερεώστε το στόμιο αναρρόφησης της σκόνης τρυπήματος στη χειρολαβή και τοποθετήστε το στον τοίχο έτσι, ώστε η οπή του στομίου αναρρόφησης να βρίσκεται απευθείας επάνω από το σημείο τρυπήματος.
- Ρυθμίστε τη συσκευή σε μια χαμηλή βαθμίδα ισχύος και μετά ενεργοποιήστε την.
- Το στόμιο αναρρόφησης της σκόνης τρυπήματος συγκρατείται με τη δύναμη αναρρόφησης στην επιθυμητή θέση. Για την εξασφάλιση της πρόσφυσης του στομίου αναρρόφησης σκόνης τρυπήματος ενδεχομένως συνίσταται η ρύθμιση μιας υψηλότερης βαθμίδας ισχύος, ανάλογα με τη σύσταση της επιφάνειας του τοίχου που γίνεται το τρύπημα.

Κατά το τρύπημα αναρροφάται αυτόματα η λεπτή σκόνη.

Προσοχή: Το στόμιο αναρρόφησης της σκόνης τρυπήματος πρέπει να χρησιμοποιείται μόνο σε σύνδεση με το δοχείο σκόνης, επειδή η λεπτή σκόνη τρυπήματος μπορεί να θέσει σε κίνδυνο τη λειτουργία της σακούλας του φίλτρου.

Εικ. 13

Στα μικρά διαλείμματα σκουπίσματος μπορείτε να χρησιμοποιήσετε τη βοήθεια στάθμευσης που βρίσκεται στην πίσω πλευρά της συσκευής. Σπρώξτε το άγκιστρο που βρίσκεται στο πέλημα δαπέδου στην εγκοπή στην πίσω πλευρά της συσκευής.

Εικ. 14

Κατά την αναρρόφηση, π.χ. πάνω σε σκάλες, μπορεί να μεταφερθεί η συσκευή επίσης και με τις δύο λαβές.

Μετά την εργασία**Εικ. 15**

Τραβήξτε το φιλτράκι από την πρίζα. Τραβήξτε λίγο το ηλεκτρικό καλώδιο και αφήστε το ελεύθερο (το καλώδιο τυλίγεται αυτόματα).

Εικ. 16

Για τη φύλαξη / μεταφορά της συσκευής μπορείτε να χρησιμοποιήσετε τη βοήθεια αποθήκευσης που βρίσκεται στην κάτω πλευρά της συσκευής. Τοποθετήστε τη συσκευή όρθια. Σπρώξτε το άγκιστρο που βρίσκεται στο πέλημα δαπέδου στην εγκοπή στην κάτω πλευρά της συσκευής.

Έχετε αγοράσει μια ηλεκτρική σκούπα δαπέδου, με την οποία μπορείτε να αναρροφήσετε κάθε είδος ξηρής ρύπανσης τόσο με το δοχείο σκόνης όσο και με τη σακούλα φίλτρου. Εμείς συνιστούμε τη χρήση

- του δοχείου σκόνης, ιδιαίτερα στην περιοχή εργασίας, π.χ. για την απομάκρυνση πριονιδιών, κτλ.
- της σακούλας φίλτρου, κυρίως για συνηθισμένες εργασίες καθαρισμού στο σπίτι.

Εργασία με το δοχείο σκόνης**Εικ. 17**

Για ιδανικά αποτελέσματα αναρρόφησης θέστε το ρυθμιστή ισχύος στο μέγιστο.

Μόνο στα πάρα πολύ ευαίσθητα υλικά συνιστούμε τη μείωση της ισχύος.

Άδειασμα του δοχείου σκόνης

Για να πετύχετε ένα ιδανικό αποτέλεσμα αναρρόφησης, πρέπει να αδειάζετε το δοχείο συλλογής της σκόνης μετά από κάθε διαδικασία αναρρόφησης.

Εικ. 18

Ανοίξτε το κάλυμμα της συσκευής, σπρώχνοντας το μοχλό κλεισίματος προς την κατεύθυνση του βέλους.

Εικ. 19

- Τραβήξτε έξω τη λαβή μεταφοράς του δοχείου σκόνης προς την κατεύθυνση του βέλους.
- Αφαιρέστε το δοχείο σκόνης, κρατώντας το από τη λαβή μεταφοράς, από τη συσκευή.

Εικ. 20

- Σπρώχνοντας την ασφάλιση του κλαπέτου προς την κατεύθυνση του βέλους, ανοίξτε το κλαπέτο του πυθμένα και αδειάστε το δοχείο σκόνης.
- Σε περίπτωση που το κλαπέτο του πυθμένα είναι πολύ λερωμένο (χοντρή ρύπανση), καθαρίστε το πρώτα, π.χ. με αναρρόφηση με το στόμιο αναρρόφησης για σκούπισμα γωνιών.
(Για το καθαρίσμα τοποθετήστε οπωσδήποτε τη σακούλα φίλτρου στη συσκευή - βλέπε Εικ. 29)
- Κλείστε το κλαπέτο του πυθμένα.

Εικ. 21

Τοποθετήστε το δοχείο σκόνης ξανά στην ηλεκτρική σκούπα, σπρώξτε μέσα τη λαβή μεταφοράς και κλείστε το κάλυμμα συσκευής.

- ! **Προσοχή:** Μετά από πολλές αναρρόφησης το δοχείο σκόνης μπορεί να γρατσουνιστεί εσωτερικά και να θαμπώσει. Αυτό δεν έχει όμως καμία επιρροή πάνω στη λειτουργία της ηλεκτρικής σκούπας, δηλ. η συσκευή εξακολουθεί να λειτουργεί πλήρως.

Καθαρισμός του φίλτρου διαρκείας και του μικροφίλτρου

Πότε πρέπει να καθαριστεί:

- Μετά από κάθε ελαττωματική λειτουργία, δηλ. μετά από κάθε απόφραξη.
- Το αργότερο κάθε έξι μήνες.

Εικ. 22

- Πιέζοντας τα δύο δόντια ασφάλισης προς την κατεύθυνση του βέλους απασφαλίστε και ανοίξτε το στήριγμα του φίλτρου.

Εικ. 23

- Αφαιρέστε το μικροφίλτρο και το φίλτρο διαρκείας και πλύντε τα στο χέρι.
- ! **Προσοχή:** Τόσο το φίλτρο διαρκείας όσο και το άσπρο φίλτρο βάτας επιτρέπεται να επαναχρησιμοποιηθούν μετά από ένα πλύσιμο στο χέρι, αφού πρώτα στεγνώσουν περίπου για 24 ώρες.

Ελαττωματική λειτουργία

Απόφραξη στο δοχείο σκόνης.

Εικ. 24

- Λύστε τις 2 κουμπωτές ασφάλειες, πιέζοντας προς την κατεύθυνση του βέλους και αφαιρέστε το κάλυμμα του δοχείου σκόνης. Χαλαρώστε το φράξιμο, π.χ. με τη βοήθεια ενός κατσαβιδιού και καθαρίστε το δοχείο με κτύπημα ή αναρρόφηση.
(Για την αναρρόφηση τοποθετήστε οπωσδήποτε τη σακούλα φίλτρου στη συσκευή - βλέπε Εικ. 29)

Εικ. 25

- Τοποθετήστε το κάλυμμα του δοχείου σκόνης και πιέστε προς την κατεύθυνση του βέλους, ώπου να ασφαλίσουν οι 2 κουμπωτές ασφάλειες με τον αντίστοιχο χαρακτηριστικό ήχο.

- ! **Προσοχή:** Μετά από κάθε ελαττωματική λειτουργία πρέπει να καθαρίζεται το μικροφίλτρο και το φίλτρο διαρκείας (βλέπε Εικ. 22 και 23).

Εργασία με τη σακούλα φίλτρου

Όταν χρειάζεται, αντί για το δοχείο σκόνης μπορεί να χρησιμοποιηθεί επίσης μια σακούλα φίλτρου..

Εικ. 26

- Ανοίξτε το κάλυμμα της συσκευής (βλέπε Εικ. 18)
- Αφαιρέστε το δοχείο σκόνης και τοποθετήστε τη σακούλα φίλτρου.
- Κλείστε το κάλυμμα της συσκευής.

Αγοράσατε μια ισχυρή συσκευή με μεγάλη δύναμη αναρρόφησης.

Η θέση της μέγιστης ισχύος συνιστάται γι' αυτό μόνο στην περίπτωση πολύ λερωμένων μοκετών με χαμηλό πέλος ή σκληρών δαπέδων.

Με το χειρισμό του ρυθμιστή της δύναμης αναρρόφησης (βλέπε Εικ. 9) μπορεί να ρυθμιστεί αδιαβήθμητα η επιθυμητή δύναμη αναρρόφησης.

- Χαμηλή περιοχή ισχύος:
Για την αναρρόφηση ευαίσθητων υλικών, π.χ. κουρτινών.
- Μεσαία περιοχή ισχύος:
Για το καθημερινό καθάρισμα σε περίπτωση μικρής ρύπανσης.
- Υψηλή περιοχή ισχύος:
Για καθάρισμα σταθερών επιφανειών επικάλυψης δαπέδου, σκληρών δαπέδων και σε περίπτωση μεγάλης ρύπανσης.

Αντικατάσταση της σακούλας φίλτρου

Εικ. 27

- Όταν μειωθεί αισθητά η δύναμη αναρρόφησης της συσκευής, πρέπει να αντικατασταθεί η σακούλα φίλτρου, ακόμα και όταν δεν είναι εντελώς γεμάτη. Σε αυτήν την περίπτωση καθαστά το είδος της ρύπανσης την αλλαγή απαραίτητη.
- Ανοίξτε το κάλυμμα της συσκευής, σπρώχνοντας το μοχλό κλεισίματος προς την κατεύθυνση του βέλους.

Εικ. 28

Κλείστε τη σακούλα του φίλτρου, τραβώντας τη γλώσσα φραγής και αφαιρέστε την.

Εικ. 29

Τοποθετήστε μια νέα σακούλα φίλτρου στο στήριγμα και κλείστε το κάλυμμα της συσκευής.

- ! **Προσοχή: Το κάλυμμα του χώρου συλλογής της σκόνης κλείνει μόνο, εφόσον έχει τοποθετηθεί η σακούλα του φίλτρου ή το υφασμάτινο φίλτρο ή το δοχείο σκόνης.**

Καθαρισμός του φίλτρου προστασίας του κινητήρα

Το φίλτρο προστασίας του κινητήρα πρέπει να καθαρίζεται σε τακτικά χρονικά διαστήματα με ελαφρό κτύπημα ή πλύσιμο!

Εικ. 30*

- Ανοίξτε το κάλυμμα του χώρου συλλογής της σκόνης (βλέπε Εικ. 18).
- Τραβήξτε έξω το φίλτρο προστασίας του κινητήρα προς την κατεύθυνση του βέλους.
- Καθαρίστε το φίλτρο προστασίας του κινητήρα με ελαφρό κτύπημα.
- Σε περίπτωση μεγάλης ρύπανσης το φίλτρο προστασίας του κινητήρα πρέπει να πλένεται.

Στη συνέχεια αφήστε το φίλτρο να στεγνώσει το λιγότερο για 24 ώρες.

- Μετά τον καθαρισμό, σπρώξτε το φίλτρο προστασίας του κινητήρα μέσα στη συσκευή και κλείστε το κάλυμμα του χώρου συλλογής της σκόνης.

Αντικατάσταση του φίλτρου Hera

Εάν η συσκευή σας είναι εξοπλισμένη με ένα φίλτρο Hera, πρέπει αυτό να αντικαθίσταται κάθε χρόνο.

Εικ. 31*

- Ανοίξτε το κάλυμμα της συσκευής (βλέπε Εικ. 18)
- Αφαιρέστε το φίλτρο Hera από τον οδηγό.
- Τοποθετήστε στη συσκευή ένα νέο φίλτρο Hera και κλείστε το κάλυμμα της συσκευής.

Φροντίδα

Πριν από κάθε καθάρισμα πρέπει πρώτα να απενεργοποιείται η ηλεκτρική σκούπα και να τραβιέται το φιν από την πρίζα του ρεύματος. Η ηλεκτρική σκούπα και τα πλαστικά αξεσουάρ μπορούν να καθαριστούν με ένα υγρό καθαρισμού πλαστικών του εμπορίου.

- ! **Μη χρησιμοποιείτε κανένα διαβρωτικό υλικό, υγρό καθαρισμού γυαλιού ή υγρό καθαρισμού γενικής χρήσης.**
Μη βυθίζετε την ηλεκτρική σκούπα ποτέ στο νερό.

Ο χώρος συλλογής της σκόνης μπορεί, όταν χρειάζεται, να αναρροφηθεί με μια δεύτερη ηλεκτρική σκούπα, ή να καθαριστεί απλά με ένα στεγνό ξεσκονόπανο ή πινέλο.

Διατηρούμε το δικαίωμα των τεχνικών αλλαγών.

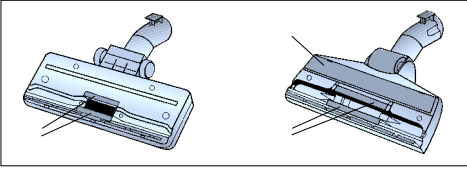
Cihazın tarifi

- 1 Açılır-kapanır süpürme başlığı*
- 2 Emiş borusu*
- 3 Kombi başlığı*
- 4 Diğer süpürme başlıkları aksesuar taşıyıcısı*
- 5 Teleskobik boru*
- 6 Kilitleme düğmesi / Sürgü manşet*
- 7 Hortum tutamağı*
- 8 Emiş hortumu
- 9 Mobilya fırçası*
- 10 Minder süpürme başlığı*
- 11 Dar aralık kenar süpürme başlığı*
- 12 Şilte süpürme başlığı*
- 13 Delik başlığı*
- 14 Sert zemin ağızı*
- 15 Elektrik bağlantı kablosu
- 16 Elektronik emme gücü düzenleyicisine sahip açma/kapama düğmesi

- 17 Park yardımı
- 18 Toz kabı veya alternatif
- 19 Filtre torbası
- 20 Motor koruma filtresi
- 21 Yerleştirme yardımı (cihazın alt tarafında)
- 22 Cihaz kapağı
- 23 Taşıma tutamağı
- 24 Üfleme kafesi

*donanıma göre

Ek parçalar ve özel aksesuarlar



İplik alma ünitesi (1) ve cila şeridi (2) gerektiğinde yetkili servis üzerinden satın alınabilir.

A Yedek Filtre Paketi BBZ52AFG1

İçindekiler: 5 filtre torbası, kilit ile
1 mikro-hijyen filtresi

B Kumaş filtre (kalıcı filtre) BBZ10TFG

Pıtraklı kapaklı tekrar kullanılabilen filtre.

C HEPA-Filtresi BBZ8SF1

Üflenilen havanın daha temiz olması için ek filtre. Alerjik insanlar için tavsiye edilir. Yılda bir değiştirin.

D TURBO-ÜNİVERSAL®-Minder Fırçası BBZ42TB

Minderli mobilyaları, şiltelerin, otomobil koltuklarının vs. tek işleme fırçalanması ve emilmesini sağlar. Hayvan kıllarının emilmesi için idealdir. Fırçalı merdanesi, elektrikli süpürge'nin emdiği havanın akışı üzerinden hareket ettirilir. Elektrik bağlantısına gerek yoktur.

E TURBO-ÜNİVERSAL®-Fırçası* yer için

BBZ102TBB

Kısa tüylü halıların, halı zeminlerin ve/veya diğer tüm kaplamaların tek işleme fırçalanmasını ve emilmesini sağlar. Özellikle hayvan tüy ve kıllarını temizlemek için uygundur. Fırçalı merdanesi, elektrikli süpürge'nin emdiği havanın akışı üzerinden hareket ettirilir. Elektrik bağlantısına gerek yoktur.

F ACCUMATIC®-Fırça BBZ37AB*

Kısa tüylü halıların, zemin halı kaplamalarının veya tüm zemin kaplamalarının, bir işlem kapsamında fırçalanması ve emilerek temizlenmesi için kullanılır. Halı yüzeyini düzeltir ve bakımlı yapar. Özellikle hayvan tüy ve kıllarını temizlemek için uygundur. Elektrik bağlantısına gerek yoktur.

G Sert zemin memesi BBZ122HD

Düz zeminlerin emilmesi için (parke, fayans, terakota, vs.)

Kullanma kılavuzunu lütfen itinayla muhafaza ediniz.

Elektrikli süpürgeyi başka birisine verecek olursanız, lütfen kullanma kılavuzunu da veriniz. Kullanım kılavuzları birçok model için yapılmaktadır. Sizin cihazınız ile kullanım kılavuzu detaylarında farklılıklar olabilir. Lütfen cihazınızın teknik özelliklerine dikkat ederek okuyunuz.

Amaca uygun kullanım

Bu elektrikli süpürge evde kullanım için üretilmiştir, sanayi ortamında kullanıma uygun değildir.

Bu elektrikli süpürge sadece bu kullanma kılavuzunda verilen bilgilere göre kullanılmalıdır. Amaca uygun olmayan veya hatalı kullanımdan kaynaklanan muhtemel hasarlardan üretici sorumlu değildir ve sorumlu tutulamaz.

Bu nedenle, lütfen aşağıdaki bilgilere kesinlikle dikkat ediniz!

Elektrikli süpürge sadece aşağıdaki parçalar ile kullanılmalıdır:

- Orijinal filtre torbaları.
 - Orijinal yedek parçalar, orijinal aksesuarlar veya orijinal özel aksesuarlar
- Elektrikli süpürge aşağıdaki işlemler için uygun değildir:

- İnsan veya hayvan üzerinde kullanmayınız
- Aşağıdaki cisim, madde veya pisliklerin emilerek temizlenmesi:
 - küçük varlıklar (örn. sinekler, örümcekler, ...).
 - sağlığa zararlı, keskin kenarlı, sıcak veya kor halindeki cisimler.
 - nemli veya sıvı cisimler.
 - kolay alev alan veya patlayıcı maddeler ve gazlar.
 - merkezi ısıtma tesisatlarındaki ve çini sobalardaki kül ve kurumlar

Güvenlik bilgileri

Bu elektrikli süpürge, geçerli teknik kurallara ve bilinen güvenlik yönetmeliklerine uygundur.

Devamdaki Avrupa yönergelerine uygun olduğunu onaylıyoruz: 89/336/EWG (RL 91/263/EWG, 92/31/EWG ve 93/68/EWG ile değiştirilmiştir). 73/23/EWG (RL 93/68/EWG ile değiştirilmiştir).

- Elektrikli süpürgeyi sadece tip levhasındaki gibi takın ve kullanın.

- Toz haznesi veya filtre torbası olmadan kesinlikle süpürmeyiniz => Cihaz zarar görebilir!
- Çocukların elektrikli süpürgeyi sadece gözetim altında kullanmalarına izin veriniz.
- El tutamağı ile emmeyi önleyiniz, memeler ve boru kafa yakınında.
 - => Yaralanma tehlikesi doğacaktır!
- Elektrik bağlantı kablosu elektrikli süpürgeyi taşımak için kullanılmamalıdır.
- Birkaç saat sürekli çalıştırdıysanız şebeke bağlantı kablosunu tamamen çekiniz.
- Cihazı şebekeden ayırırken bağlantı kablosundan değil, fişten çekiniz.
- Elektrik bağlantı kablosu keskin kenarlar üzerinden çekilmemeli ve herhangi bir yere sıkıştırılmamalıdır.
- Elektrikli süpürge yapacağınız tüm çalışmalardan önce şebeke fişini çekiniz.
- Elektrikli süpürge herhangi bir hasar varsa, kesinlikle çalıştırmayınız. Bir arıza söz konusu olduğu zaman, elektrik fişini prizden çekip çıkarınız.
- Tehlikelerden korunmak için tamir işlemleri ve elektrikli süpürge üzerindeki yedek parça değişiklikleri sadece yetkili müşteri hizmetleri tarafından uygulanmalıdır.
- Elektrikli süpürge, harici hava koşullarına, neme ve ısı kaynaklarına karşı korunmalıdır.
- Kullanmadığınızda cihazı kapatınız.
- Eski ve artık kullanılmayacak olan cihazlar derhal kullanılamaz hale getirilmeli ve gerektiği şekilde giderilmelidir.
- Güvenlik nedeniyle 2000 W veya üzerinde bir kuvvete sahip elektrikli süpürgeler bir aşırı ısınma emniyeti ile donatılmıştır. Eğer bir bloke olma veya tıkanma söz konusu olursa ve cihaz fazla ısınırsa, cihaz otomatik olarak kapanır. Fişi çekiniz ve emme ünitesinin, emme borusunun ve hortumun tıkanmadığından ve/veya filtre değişiminin gerekli olmadığından emin olunuz. Arıza giderildikten sonra, cihazın en az 1 saat soğumasını bekleyiniz. Bu süre sonunda cihaz tekrar kullanılabilir.

İmhaya yönelik açıklamalar

■ Ambalaj

Ambalaj, elektrikli süpürgeyi nakliyat esnasında zarar görmeye karşı korur. Ambalaj çevreye zarar vermeyen malzemelerden ibarettir ve bu nedenle tekrar geri kazanılabilir.

Almanya'da artık gerek kalmayan ambalaj malzemelerini, "Grüner Punkt" adını taşıyan yeniden değerlendirme sisteminin toplama merkezlerine gönderiniz. Sizde ülkenizde böyle yerler varsa tavsiyemiz buralara göndermeniz.

■ Eski cihaz

Eski cihazlar çok kez değerli malzemeler ihtiva eder.

Bu nedenle, Almanya'da eski cihazlarınız tekrar değerlendirilmesi için yetkili satıcıya veya bir geri kazanma veya dönüşüm merkezine verilir.

Güncel giderme yöntemleri hakkında bilgi almak için, lütfen yetkili satıcınıza veya oturduğunuz bölge belediyesine başvurunuz.

! Lütfen dikkat

- Şebeke prizi bir 16 A sigorta ile emniyete alınmış olmalıdır. Cihazın açılması esnasında sigorta devreye girmişse, bu durum yüksek bağlantı değerine sahip başka elektrikli cihazların aynı devreye bağlanmış olmasından kaynaklanıyor olabilir. Cihazı açarken en düşük güç kademesini ayarlayarak ve güç kademesini sonradan artırarak sigortanın devreye girmesini engelleyebilirsiniz.

Lütfen resimli sayfaları açınız!



İlk kullanımdan önce

Resim 1*

Tutamağı emme hortumuna takınız ve oturtunuz.

Çalıştırılması

Resim 2

- a) Emiş hortumu ucunu emme deliğine takıp kilitleyiniz.
- b) Emiş hortumu çıkarılırken, iki kilit dili bastırılmalı ve hortum çekilerek dışarı çıkarılmalıdır.

Resim 3*

- a) Tutamağı ve emme borusunu birleştirin.
- b) Tutamağı yerleşene kadar teleskobik boruya itin. Bağlantının çözülmesi için kilit açma düğmesine basın ve tutamağı çekerek çıkartın.

Resim 4*

- a) Zemin ünitesini ve emme borusunu birleştirin.
- b) Teleskobik boruyu zemin ünitesinin boğazına yerleştirin.

Resim 5*

- a) Emme borularını birleştirin.
- b) Ayar düğmesini / sürgülü manşeti ok yönünde kaydırarak teleskobik borunun kilidini çözün ve istediğiniz uzunluğu ayarlayın.

Resim 6*

Aksesuar taşıyıcısını diğer başlıklara itin ve emiş borusuna/teleskobik boruya klipsleyin.

Resim 7

Şebeke bağlantı kablosunu fişten tutun, istediğiniz uzunluğa kadar çekin şebeke fişini takın.

Resim 8

Elektrikli süpürgeyi açma / kapama düğmesini ok yönünde hareket ettirerek açabilir / kapatabilirsiniz.

Resim 9

Emme gücünü açma / kapama tuşunu ok yönünde çevirerek ayarlayabilirsiniz.

Emerek temizleme**Resim 10**

Zemin süpürme ünitesinin ayarlanması:

- Halı ve duvardan duvara halılar
- Düz zeminler

Resim 11*

Aksesuar ile emme işlemi (ihtiyaca göre, tutamağa veya emme borusuna takılmalıdır).

- Kombi başlığı**
Kenarların, köşelerin ve/veya minderli mobilyaların, perdelerin vs. temizlenmesi için
- Kenar başlığı**
Eklentiler ve köşelerin temizlenmesi için..
- Minder başlığı**
Minderli mobilyaların, perdelerin vs. temizlenmesi için.
- Şilte başlığı**
Şiltelerin, minderlerin vs. temizlenmesi için
- Sert zemin başlığı**
Sert zemin kaplamalarının temizlenmesi için (fayans, parke vs.)
- Mobilya fırçası**
Pencere çerçevelerinin, dolapların, çerçevelerin vs. temizlenmesi için

Resim 12*

- Delik başlığını tutamağa tespitleyin ve duvara, başlığın delik ağızı doğrudan delinecek deliğin üzerine gelecek şekilde yerleştirin.
- Cihazı düşük performans seviyesine ayarlayın ve çalıştırın.
- Delik başlığı emme gücü sayesinde dilediğiniz pozisyonda kalacaktır. Delik başlığının sabit bir şekilde emme yapabilmesi için duvar yüzeyinin özelliğine göre gerekirse daha yüksek bir performans da ayarlanabilir. Delme esnasında oluşan talaş otomatik olarak emilir.

! Dikkat: İnce talaş filtre torbasının çalışmasını etkileyebileceğinden delik başlığı daima bir toz haznesi ile kullanılmalıdır.

Resim 13

Kısa süpürme molalarında cihazın arka tarafındaki park yardımını kullanabilirsiniz. Zemin ağzındaki kancayı cihazın arka tarafındaki boşluğa itin.

Resim 14

Süpürme esnasında, örn. merdivenlerde, cihazı her iki tutamağı kullanarak da taşıyabilirsiniz.

Çalışma sona erdikten sonra**Resim 15**

Fişi çekin.
Şebeke bağlantı kablосundan hafifçe çekin ve serbest bırakın (kablo otomatik olarak sarılacaktır).

Resim 16

Cihazı saklamak / nakletmek için cihazın alt tarafındaki saklama yardımını kullanabilirsiniz. Cihazı dik konuma alınız. Zemin ağzındaki kancayı cihazın alt tarafındaki boşluğa itiniz.

Satın almış olduğunuz bu elektrikli süpürgeyle her tür kuru kiri hem toz haznesi, hem de filtre torbası ile süpürebilirsiniz.

Bizim önerilerimiz:

- Toz haznesini özellikle hobi alanında, örn. testere sonrası oluşan talaşlarda v.s kullanınız.
- Filtre torbasını ise evdeki sıradan temizlik işlerinde kullanınız.

Toz haznesi ile çalışma

Resim 17

Optimum temizlik sonuçları için güç ayar düğmesini maksimuma getiriniz. Sadece çok hassas malzemelerde gücü daha aza ayarlamanız önerilmektedir.

Toz haznesinin temizlenmesi

En iyi temizlik sonucunun elde edilebilmesi için toz haznesi her temizleme işleminden sonra boşaltılmalıdır.

Resim 18

Cihaz kapağını kilit kolunu ok yönünde çevirerek açın.

Resim 19

- Toz haznesinin taşıma tutamağını çekerek çıkartın.
- Toz haznesini taşıma tutamağından tutarak cihazdan alın.

Resim 20

- Kapak kilidini ok yönünde hareket ettirerek taban kapağını açın ve toz haznesini boşaltın.
- Taban kapağı aşırı kirli ise (kaba kir), önce kapağı temizleyin, örn. kenar ağız ile süpürün. **(Bunun için filtre torbasını kesinlikle cihaza yerleştirin - bkz. resim 29)**
- Taban kapağını kapatınız.

Resim 21

Toz haznesini tekrar elektrikli süpüрге yerleştirin, taşıma tutamağını itin ve cihaz kapağını kapatın.

- ! **Dikkat: Birkaç süpürme işleminden sonra toz haznesinin içi çizilebilir ve sütsü bir görünüme bürünebilir. Bu durum, elektrikli sipirgenin çalışmasını kesinlikle etkilemez, süpürge tüm fonksiyonlarını yerine getirmeye devam edecektir.**

Sürekli ve mikro filtrenin temizlenmesi

Ne zaman temizlenmelidir:

- Her arızalı çalışmadan, tıkanmanın giderilmesinden sonra.
- En az altı ayda bir.

Resim 22

- Her iki tırnağa ok yönünde bastırarak filtre braketlerini çözün ve katlayarak açın.

Resim 23

- Mikro filtre ve sürekli filtreyi alınız ve elde yıkayınız.

- ! **Dikkat: Hem sürekli filtre, hem de beyaz tüy filtresi el ile yıkandıktan sonra ancak yakl. 24 saatlik bir kuruma süresinin ardından tekrar kullanılabilir.**

Arızalı çalışma

Toz haznesindeki bir tıkanmanın giderilmesi.

Resim 24

- 2 yaylı kilidi ok yönünde bastırarak çözün ve toz haznesinin kapağını alın. Tıkanmayı giderin, örn. bir tornavida ile, ve vurarak veya süpürerek temizleyin. **(Süpürme için filtre torbasını kesinlikle cihaza yerleştirin - bkz. resim 29)**

Resim 25

- Toz haznesinin kapağını yerleştirin ve 2 yaylı kilit duyulur biçimde yerleşene kadar ok yönünde bastırın.

- ! **Dikkat: Her arızanın ardından mikro filtre ve sürekli filtre temizlenmelidir (bkz. resim 22 ve 23).**

Filtre torbası ile çalışma

Gerektiğinde toz haznesi yerine bir filtre torbası kullanabilirsiniz.

Resim 26

- Cihaz kapağını açın (bkz. resim 18)
- Toz haznesini alın ve filtre torbasını yerleştirin.
- Cihaz kapağını kapatın.

Satın almış olduğunuz cihaz çok güçlü olup, yüksek emiş performansına sahiptir. Bu nedenle maks. güç ayarını sadece çok kirli kısa tüylü halı zeminlerde veya sert zeminlerde kullanmanız tavsiye edilmektedir.

Emme gücü düzenleyicisine basarak (bkz. resim 9) dilediğiniz emme gücünü kademesiz olarak ayarlayabilirsiniz.

- Düşük güç alanı:
Hassas kumaşların, örn. perdelerin temizliğinde.
- Orta güç alanı:
Az kirli yüzeylerin günlük temizliğinde.
- Yüksek güç alanı:
Sağlam zemin kaplamalarının, sert zeminlerin ve çok kirli zeminlerin temizlenmesi için.

Filtre torbasının değiştirilmesi

Resim 27

- Cihazın emme gücünde belirgin bir düşüş görülyorsa, henüz tamamen dolmamışsa dahi filtre torbası değiştirilmelidir. Böyle bir durumda filtredeki kirin türü değişimi gerekli kılmaktadır.
- Kilit kolunu ok yönünde hareket ettirerek cihaz kapağını açın.

Resim 28

Kilit lamasını çekerek filtre torbasını kapatın ve alın.

Resim 29

Yeni filtre torbasını brakete yerleştirin ve cihaz kapağını kapatın.

! Dikkat: Toz bölmesi kapağı sadece filtre torbası ve/veya tekstil filtre veya toz haznesi yerleştirildikten sonra kapanır.

Motor koruma filtresinin temizlenmesi

Motor koruma filtresi düzenli aralıklarla vurularak ve/veya yıkanarak temizlenmelidir!

Resim 30*

- Toz haznesi kapağını açınız (bkz. resim 18).
- Motor koruma filtresini ok yönünde çekiniz.
- Motor koruma filtresini vurularak temizleyiniz.
- Kirlenme yoğunsa motor koruma filtresi yıkanmalıdır.
Filtreyi en az 24 saat kurumaya bırakınız.
- Temizleme işleminden sonra motor koruma filtresini cihaza yerleştiriniz ve toz haznesi kapağını kapatınız.

Hepa filtresinin* değiştirilmesi

Cihazınız bir Hepa filtre ile donatılmışsa, bu filtre senede bir kez değiştirilmelidir.

Resim 31*

- Cihaz kapağını açın (bkz. resim 18)
- Hepa-filtreyi kılavuzdan alın.
- Yeni filtreyi cihaza yerleştirin ve cihaz kapağını kapatın.

Bakım

Elektrikli süpürgeyi temizlemeden önce kapatınız ve şebeke fişini çekiniz.

Elektrikli süpürge'nin ve plastik aksesuar parçalarının bakımı, sıradan plastik temizleyicisi ile yapılabilir.

**! Yıpratıcı madde, cam temizleyicisi veya çok amaçlı temizleyici kullanmayınız.
Elektrikli süpürge kesinlikle suya sokulmamalıdır.**

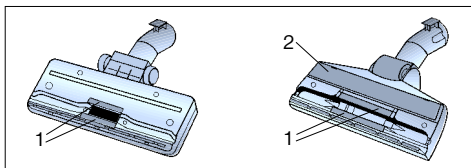
Toz bölmesi gerektiğinde ikinci bir elektrikli süpürge ile süpürülebilir, veya kuru bir toz bezi / toz fırçası ile temizlenebilir.

Üretici firma, ürünün teknik özelliklerinde değişiklik yapma hakkına sahiptir.

Készülék-leírás

- | | | | |
|----|--|----|---|
| 1 | Átkapcsolható padlószívőfej* | 17 | Leállító segédeszköz |
| 2 | Szívócső* | 18 | Portartály vagy |
| 3 | Kombi-szívófej* | 19 | Szűrőzacskó |
| 4 | Tartozékartó a kombi-szívófejhez* | 20 | motorvédő szűrő |
| 5 | Teleszkópcső* | 21 | Porszívócső tartó (a készülék alsó oldalán) |
| 6 | Reteszelőgomb / tolokarmantyú* | 22 | Készülék-fedőlap |
| 7 | Porszívócső-fogantyú* | 23 | Fogantyú |
| 8 | Szívótömlő | 24 | Kívívórács |
| 9 | Bútorecset* | | |
| 10 | Szőnyegtisztító fej* | | |
| 11 | Keskeny szívófej* | | |
| 12 | Matrac-szívófej* | | |
| 13 | Szívófej fúróhoz* | | |
| 14 | Kemény padlóhoz való szívófej* | | |
| 15 | Hálózati csatlakozókábel | | |
| 16 | Be-/kikapcsoló gomb elektronikus szivőerő szabályzóval | | |
- *kiviteltől függően

Pótalkatrészek és kiegészítő tartozékok



Szösztelenítő (1) és polírozó-csikok (2), amelyeket szükség esetén a vevőszolgálatnál vásárolhat meg.

A tartalék szűrőcsomag BBZ52AFG1

Tartalom: 5 zárral ellátott szűrőzacskó
1 Mikro-higiéniászűrő

B textilszűrő (tartós szűrő) BBZ10TFG

Újra felhasználható szűrő tépőzárral.

C HEPA-szűrő BBZ8SF1

Kiegészítő szűrő a tisztább kifújt levegőhöz.
Allergiásoknak ajánlott. Évente kell cserélni.

D TURBO-UNIVERSAL®-kefe kárpitokhoz BBZ42TB

Kárpitozott bútorok, matracok, autó-ülések és hasonlók keféeléséhez és porszívózásához egyetlen munkamenetben. Különösen alkalmas állatszörök felszívására. A kefedob meghajtását a porszívó szívási légárama biztosítja. Ehhez elektromos áramot nem igényel.

E TURBO-UNIVERSAL®-kefe padlókhöz BBZ102TBB

Rövidszőrű szőnyegek és szőnyegpadlók, illetve mindenféle padlóburkolat keféeléséhez és porszívózásához egy munkamenetben. Különösen alkalmas állatször felszívására. A kefedob meghajtását a porszívó szívási légárama biztosítja. Ehhez elektromos áramot nem igényel.

F ACCUMATIC®-kefe BBZ37AB

Rövidszőrű szőnyegek és szőnyegpadlók, illetve mindenféle padlóburkolat kefélése és porszívózása egy munkamenetben. Beáll a szőnyeg szálirányába és így tisztítja meg azt. Különösen alkalmas állatször felszívására. Ehhez elektromos áramot nem igényel.

G kemény padló-szívófej BBZ122HD

Sima padlók szívásához (parketta, csempék, terrakotta, stb.)

Kérjük őrizze meg a használati utasítást.

A porszívó továbbadásakor adja oda a használati utasítást is.

Rendeltetésszerű használat

Ez a porszívó nem ipari célokra, hanem csak a háztartásban történő alkalmazásra készült.

A porszívót kizárólag a használati utasítás előírásainak megfelelően használja.

A gyártó nem felel az olyan esetleges károkért, amelyek a nem rendeltetésszerű használat, vagy hibás kezelés következtében keletkeznek.

Ezért feltétlenül tartsa be az alábbi utasításokat!

A porszívót csak:

- Eredeti szűrőzacskókkal,
- Eredeti pótalkatrészekkel, tartozékokkal vagy kiegészítő tartozékokkal használja

A porszívó nem alkalmas:

- Emberek vagy állatok leporosztatására
- A következők felszívására:
 - mikroorganizmusok és apró élőlények (pl. legyek, pókok, ...).
 - egészségre ártalmas, éles szélű, forró, vagy forrásban lévő anyagok
 - nedves, vagy folyékony anyagok
 - enyhén lobbanékony vagy robbanékony anyagok és gázok.
 - hamu, korom cserépkályhából és központifűtés-berendezésekből

Biztonsági útmutató

Ez a porszívó megfelel a technika mai állása szerint elfogadott szabályoknak és az ide vonatkozó biztonsági előírásoknak. Igazoljuk az alábbi európai irányelveknek való megfelelést: 89/336/EWG (változtatva: RL 91/263/EWG, 92/31/EWG és 93/68/EWG-vel). 73/23/EWG (változtatva: RL 93/68/EWG-vel).

- A porszívót csak a típus tábla szerinti hálózathoz szabad csatlakoztatni és üzembe helyezni.
- Soha ne porszívózzon portartály vagy szűrőzacskó nélkül => A készülék megsérülhet!
- Gyerekeknek a kefése porszívó használatát csak felügyelet mellett szabad megengedni.
- Kerülje a kézi fogantyúval, a fűvókával és a csővel történő szivást a fej közelében.
=> Sérülésveszély áll fenn!
- Ne használja a hálózati csatlakozókábelt a porszívó emeléséhez/szállításához.
- Több órán át tartó folyamatos üzemeltetés esetén a hálózati csatlakozókábelt húzza ki teljesen.

- Ha a készüléket a hálózatról le akarja választani, ne a kábelt, hanem a csatlakozódugót megfogva húzza ki az aljzatból.
- A hálózati csatlakozókábelt ne húzza át éles széleken, és ne törje meg.
- Még mielőtt bármilyen munkát végezne el a porszívón, húzza ki a hálózati csatlakozódugót.
- Sérült porszívót ne helyezzen üzembe. Zavar esetén húzza ki a hálózati csatlakozódugót.
- A veszélyek elkerülése érdekében a porszívón javításokat és alkatrészcsereket csak erre felhatalmazott vevőszolgálat végezhet.
- A porszívót védeni kell a szélsőséges időjárástól, a nedvességtől és a hőforrásoktól.
- Ha nem porszívózik, kapcsolja ki a készüléket.
- Az elhasználandó készülékeket azonnal használhatatlanná kell tenni, és azután a készüléket szakszerű ártalmatlanításra le kell adni.
- Biztonsági okok miatt a 2000 W-nál nagyobb teljesítményű porszívók túlmelegedés elleni védelemmel vannak felszerelve.
Ha eltömődés lép fel, és emiatt a készülék túlmelegszik, a gép automatikusan kikapcsol. Húzza ki a hálózati csatlakozódugót és bizonyosodjon meg arról, hogy a szívócső vagy a tömlő szívófeje nincs-e eltömődve, illetve a szűrőt nem kell-e kicserélni.
A zavar megszüntetése után legalább 1 órán át hagyja a készüléket lehűlni.
Ezután a készülék ismét használható.

Környezetvédelmi tudnivalók

■ Csomagolás

A csomagolás védi a porszívót a szállítás során keletkező sérülésektől.

A csomagolás környezetbarát anyagokból készült, és ezért újrafeldolgozásra alkalmas.

A továbbiakban már nem szükséges csomagolóanyagot helyezni el a Zöld Pont újrahasznosítási rendszer gyűjtőhelyein.

■ A régi készülék

A régi készülék még sok értékes anyagot tartalmaz.

Ezért kiselejtezett készülékét adja le újrahasznosításra kereskedőjénél vagy egy MÉH-telepen.

Az aktuális szakszerű elhelyezési lehetőségekről érdeklődjön kereskedőjénél, vagy a helyi polgármesteri hivatalban.

! Kérjük, hogy ügyeljen az alábbiakra

■ A hálózati csatlakozóját 16 A biztosítéknak kell védenie.

Ha a biztosíték a készülék bekapcsolásakor időnként kioldana, annak az lehet az oka, hogy egyidejűleg egy másik nagy áramfelvételű elektromos készülék is ugyanarra az áramkörre lett csatlakoztatva.

A biztosíték kioldása elkerülhető, ha a készüléket bekapcsolás előtt a legalacsonyabb teljesítményfokozatra állítja, és a már működő készüléket állítja fokozatosan magasabb teljesítményfokozatra.

Kérjük, hogy hajtsa ki a képes oldalt.



Az első használat előtt elvégzendő tennivalók

Ábra 1*

Húzza rá a fogantyút a szívótömlőre és reteszelje.

Üzembehelyezés

ábra 2

- Kattints be a szívótömlő csoncját a szívónyílásba.
- A szívótömlő kivételéhez nyomja össze a két rögzítő pecket és húzza ki a tömlőt.

ábra 3*

- Dugja össze a kézi fogantyút és a szívócsövet.
- Tolja a kézi fogantyút bekattanásig a teleszkópcsőbe. A szétcsedéshez nyomja meg a reteszelőgombot és húzza ki a fogantyút.

ábra 4*

- Dugja össze a a padlószívófejet és a szívócsövet.
- A teleszkópcsővet dugja be a padlószívófej csőtoldatába.

ábra 5*

- Dugja össze a szívócsövet.
- Az állítógombnak / tolókarmantyúnak a nyíl irányába történő eltolásával oldja ki a teleszkópcsővet és állítsa be a kívánt hosszúságot.

ábra 6*

A tartozékartót tolja rá a kombi-szívófejre és csiptesse a szívó-/ teleszkópcsőre.

ábra 7

A hálózati csatlakozókábelt a dugónál fogva húzza a kívánt hosszúságra, majd dugja be az aljzatba.

ábra 8

Kapcsolja be, illetve ki a porszívót a be-/kikapcsoló gombnak a nyíl irányába történő nyomásával.

ábra 9

A szívóerő beállításra a be-/kikapcsoló gomb nyíl irányába történő elfordításával történhet.

Porszívózás**ábra 10**

A padlószívófej beállítása:

- a) szőnyeg és szőnyegpadló
- b) sima padló

ábra 11*

Szívás a tartozékokkal (szükség szerint a kézi fogantyúra ill. a szívócsőre kell rádugni).

- a) Kombi-szívófej
Rések és sarkok valamint kárpitozott bútorok, függönyök stb. tisztítására.
- b) Keskeny szívófej
Rések és sarkok tisztításához.
- c) Szőnyegtisztító fej
Kárpitozott bútorok, függönyök stb. tisztításához.
- d) Matrac-szívófej
Matracok kárpitok stb. tisztításához.
- e) Kemény padlóhoz való szívófej
Kemény padlóborítások tisztításához (csempék, parketta, stb.)
- c) Bútorecset
Ablakkeretek, szekrények, profilok, stb. tisztításához.

ábra 12*

- Rögzítse a fúróhoz való szívófejet a kézi fogantyúhoz, majd illessze a falhoz úgy, hogy a szívófej rése pontosan a kifúrandó lyuk elé kerüljön.
- Állítsa a készüléket alacsony teljesítményszintre, majd kapcsolja be.
- A fúróhoz való szívófejet a szívóerő a kívánt helyzetben tartja. Esetleg ajánlatos a teljesítményt magasabb fokozatra állítani, a kifúrandó fal sajátosságaitól függően, így biztosítva a szívófej rögzítését és szívását.
Fúrásakor a finom port automatikusan felszívja.

Figyelem: A fúróhoz való szívófejet csakis a portartállyal együtt szabad használni, mert a finom fúráspor tönkretelheti a szűrőzacskót.

ábra 13

Rövid porszívózási szüneteknél használhatja a készülék alján található leállító segédeszközt. Tolja a padló-szívófejnél lévő horgot a készülék hátoldalán található nyílásba.

ábra 14

Szívásnál, pl. a lépcsőkön, a készüléket mindkét fogantyúval szállíthatja.

A munka után**ábra 15**

Húzza ki a hálózati csatlakozódugót. Kicsit húzza meg a hálózati csatlakozókábelt, majd engedje vissza (a kábel automatikusan feltekeredik).

ábra 16

A készülék leállításához / szállításához használhatja a készülék alján lévő porszívócső-tartót. Állítsa fel a készüléket. Tolja a padló-szívófejnél lévő horgot a készülék alján található nyílásba.

Ön olyan kerek porszívót vásárolt, amely a száraz szennyeződések minden fajtáját fel tudja szívni akár a portartállyal akár szűrőzacskóval.

A portartály használatát az alábbiak szerint javasoljuk:

- főként a ház körüli munkáknál, pl. fűrészforgács stb. eltávolításához
- a szűrőzacskót a hagyományos háztartási porszívózáshoz.

Munkavégzés a portartállyal

ábra 17

Az optimális szívási eredmény érdekében állítsa a teljesítményszabályozót a maximális állásba. Csak különösen kényes anyagok esetén ajánlott a teljesítmény csökkentése.

A portartály kiürítése

Az optimális szívási teljesítmény eléréséhez a portartályt minden használat után ki kell üríteni.

ábra 18

Nyissa fel a készülék-fedőlapját a zárókar nyíl irányába történő tolásával.

ábra 19

- A portartály tartófogantyúját húzza ki a nyíl irányába.
- Vegye ki a portartályt a tartófogantyúnál fogva.

ábra 20

- A zárócsappantyú az alsó fedél irányába történő megnyomásával nyissa ki a portartályt és ürítse ki.
- Az alsó fedél erős elszennyeződése esetén (durva szennyeződés) ezt is meg kell tisztítani, pl. egy keskeny szívófejjel le kell porszívózni.

(Ehhez feltétlenül helyezze be a szűrőzacskót a készülékbe - lásd: 29. ábra)

- Az alsó fedél lezárása

ábra 21

Helyezze be ismét a portartályt a porszívóba, tolja be a tartófogantyút és zárja le a készülék-fedőlapját.

Figyelem: Többszöri porszívózás után a portartály belül felkarcolódik és tejszerűvé válik. Ennek semmilyen hatása a nincs a porszívó működésére, vagyis az továbbra is működőképes.

A tartós- és mikroszűrő tisztítása

Mikor kell megtisztítani?

- Minden zavar után, vagyis minden eltömődés elhárítása után.
- Legkésőbb félévente.

ábra 22

- Mindkét rögzítő pecek nyíl irányába történő lenyomásával oldja ki a szűrőtartót és hajtsa le.

ábra 23

- Vegye ki a mikro- és tartószűrőt és kézzel mossa ki.

Figyelem: A mosást követően mind a tartós szűrőt, mind pedig a fehér mikroszűrőt csak kb. 24 órányi száradás után szabad ismét betenni.

Üzemzavar

A portartály eltömődésének megszüntetése.

ábra 24

- Nyissa ki a 2 csapózarat a nyíl irányába történő nyomással, és vegye le a portartály fedelét. Szüntesse meg pl. egy csavarhúzó segítségével az eltömődést, és odaütögetéssel vagy kiszívással távolítsa el a szennyeződést.

(A kiporszívózáshoz feltétlenül helyezze be a szűrőzacskót készülékbe - lásd: 29. ábra)

ábra 25

- Helyezze vissza a portartály fedőlapját és tolja a nyíl irányába, amíg a 2 csapózár jól hallhatóan be nem kattann.

Figyelem: A mikro- és tartószűrőt minden üzemzavar után ki kell tisztítani (lásd a 22 és. 23 ábrát).

Munkavégzés a szűrőzacskóval

Szükség esetén a portartályba a szűrőzacskót is be lehet helyezni.

ábra 26

- Nyissa ki a készülék-fedőlapot (lásd: 18. ábra).
- Vegye ki a portartályt és helyezze bele a szűrőzacskót.
- Zárja le a készülék-fedőlapját.

Ön egy nagy teljesítőképességű és nagy szívóerejű készüléket vásárolt.

A maximális teljesítmény-beállítást ezért csak a nagyon erősen szennyezett, alacsony szálú padlószőnyegeknel és kemény padlóknál használja.

A szívóerő szabályzó (lásd a 9 ábrát) működtetésével a szívóerő fokozatmentesen szabályozható.

- Alacsony teljesítmény (szívóerő):
Kényes anyagok, pl. függönyök porszívózásához.
- Közepes teljesítmény (szívóerő):
Enyhe szennyeződések napi tisztításához.
- Magas teljesítmény (szívóerő):
Robosztus padlóborítások, kemény padló és erős szennyezettség esetén.

A szűrőzacskó cseréje

ábra 27

- Ha a készülék szívóereje észrevehetően csökkent, a szűrőzacskót ki kell cserélni, még akkor is, ha nem lenne teljesen tele. Ebben az esetben a beszívott anyag jellege teszi a cserét szükségessé.
- Nyissa ki a készülék-fedőlapját a zárókar nyíl irányába történő tolásával.

ábra 28

Húzza ki a szűrőzacskót a zárókapocsnál fogva, és vegye ki.

ábra 29

Az új szűrőzacskót helyezze be a tartóba, és zárja le a készülék-fedőlapját.

- ! **Figyelem: A porkamra fedele csak**
- **behelyezett szűrőzacskóval vagy textilszűrővel vagy a portartállyal zárható le.**
- A motorvédő szűrő megtisztítása**

A motorvédő szűrőt rendszeres időközönként ütogetéssel meg kell tisztítani illetve ki kell mosni!

ábra 30*

- Nyissa ki a porkamra fedelét (lásd: 18. ábra).
- Húzza ki a motorvédő szűrőt a nyíl irányában.
- A motorvédő szűrőt ütogetéssel tisztítsa meg.
- Erős szennyezettség esetén mossa meg a motorvédő szűrőt.
A szűrőt a mosás után legalább 24 óráig hagyja száradni.
- A tisztítás után a motorvédő szűrőt tolja vissza a készülékbe, és zárja le a porkamra fedelét.

A Hepa-szűrő cseréje

Ha az Ön készüléke egy Hepa-szűrővel van felszerelve, azt évente ki kell cserélni.

ábra 31*

- Nyissa fel a készülék-fedőlapját (lásd: 18. ábra).
- Vegye ki a Hepa-szűrőt a vezetóból.
- Tolja be a készülékbe az új Hepa-szűrőt és zárja le a készülék-fedőlapját.

Ápolás

A porszívó minden tisztítása előtt a készüléket ki kell kapcsolni, és a hálózati csatlakozódugót ki kell húzni. A porszívó és a műanyagból készült tartozékok ápolásához szokványos műanyagtisztítót lehet használni.

- ! **A tisztításhoz ne használjon súrolószert, üveg- vagy általános tisztítószert.**
- A porszívót soha ne tegye vízbe!**

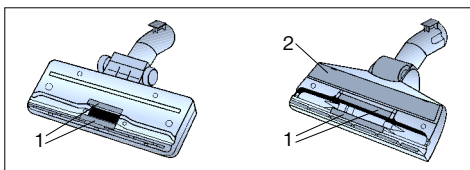
A porkamrát szükség esetén egy másik porszívóval ki lehet porszívózni, vagy egyszerűen egy száraz portörővel / porecsettel meg lehet tisztítani.

Opis urządzenia

- 1 Przełączana ssawka do podłóg*
- 2 Rura ssąca*
- 3 Ssawka kombi *
- 4 Nośnik wyposażenia do ssawki kombinowanej*
- 5 Rura teleskopowa*
- 6 Przycisk blokujący / tuleja przesuwna*
- 7 Uchwyt węża *
- 8 Wąż ssący
- 9 Pędzel do odkurzania mebli*
- 10 Ssawka do tapicerki*
- 11 Ssawka do szczelin*
- 12 Ssawka do materacy*
- 13 Ssawka wiertarska*
- 14 Specjalna ssawka do podłóg twardych*
- 15 Przewód zasilający
- 16 Przycisk włączania / wyłączania z elektronicznym regulatorem siły ssania
- 17 Zaczepek
- 18 Pojemnik na pył lub alternatywny
- 19 Worek filtrujący
- 20 Filtr zabezpieczający silnik
- 21 Zaczepek rury ssącej (znajdujący się na spodzie urządzenia)
- 22 Pokrywa urządzenia
- 23 Uchwyt do noszenia
- 24 Kratka wylotu powietrza

*w zależności od wyposażenia

Części zamienne i wyposażenie specjalne



Zgarniacz nici (1) oraz wkładkę do polerowania (2) można w razie potrzeby nabyć za pośrednictwem działu obsługi klientów.

A Opakowanie filtrów zamiennych BBZ52AFG1

Zawartość: 5 Worków filtrujących z zamknięciem
1 mikrofiltr higieniczny

B Filtr tekstylny (filtr trwały) BBZ10TFG

Filtr wielokrotnego użytku z zamknięciem rzepowym.

C Filtr HEPA BBZ8SF1

Dodatkowy filtr do czyszczenia powietrza wylotowego.

Zalecany dla alergików. Wymieniać co roku.

D Szczotka do obić TURBO-UNIVERSAL® BBZ42TB

Szczotkowanie i odsysanie w jednym procesie roboczym obić meblowych, materacy, siedzeń samochodowych itp. Szczególnie nadaje się do usuwania sierści zwierząt. Napęd walca szczotkowego odbywa się za pomocą strumienia powietrza zasysanego przez odkurzacz.

Nie jest wymagane żadne podłączenie elektryczne.

E Szczotka TURBO-UNIVERSAL® do podłóg

BBZ102TBB

Szczotkowanie i odsysanie w jednym procesie roboczym dywanów o krótkim włosie oraz wykładzin dywanowych względnie wszystkich rodzajów wykładzin. Szczególnie nadaje się do usuwania sierści zwierząt. Napęd walca szczotkowego odbywa się za pomocą strumienia powietrza zasysanego przez odkurzacz.

Nie jest wymagane żadne podłączenie elektryczne.

F Szczotka ACCUMATIC® BBZ37AB

Szczotkowanie i odsysanie w jednym procesie roboczym dywanów o krótkim włosie oraz wykładzin dywanowych względnie wszystkich rodzajów wykładzin. Unosi i pielęgnuje runo dywanu. Szczególnie nadaje się do usuwania sierści zwierząt.

Nie jest wymagane żadne podłączenie elektryczne.

G Specjalna ssawka do podłóg twardych BBZ122HD

Do odkurzania gładkich podłóg (parkiet, płytki, terakota, itp.)

Instrukcję użytkowania należy zachować. Przy przekazywaniu odkurzacza osobom trzecim należy również przekazać instrukcję użytkowania.

Użytkowanie zgodne z przeznaczeniem

Opisywany odkurzacz przeznaczony jest do użytku w gospodarstwie domowym i nie nadaje się do celów przemysłowych.

Odkurzacz należy użytkować wyłącznie zgodnie z danymi zawartymi w niniejszej instrukcji użytkowania. Producent nie ponosi odpowiedzialności za ewentualne szkody powstałe w wyniku użytkowania niezgodnego z przeznaczeniem lub nieprawidłowej obsługi.

Z tego względu należy koniecznie przestrzegać następujących zaleceń!

Odkurzacz może być eksploatowany wyłącznie z:

- oryginalnymi workami filtrującymi.
- oryginalnymi częściami zamiennymi, osprzętem lub wyposażeniem specjalnym

Odkurzacz nie nadaje się do:

- odkurzania ludzi lub zwierząt
- zasysania:
 - mikroorganizmów (np. much, pajaków, ...).
 - szkodliwych dla zdrowia, ostrokrawędziowych, gorących lub żarzących się substancji,
 - wilgotnych lub płynnych substancji,
 - łatwopalnych lub wybuchowych materiałów i gazów.
 - popiołu, sadzy z pieców kaflowych i instalacji centralnego ogrzewania

Zalecenia odnośnie bezpieczeństwa

Opisywany odkurzacz spełnia uznane zasady techniki oraz odnośne przepisy bezpieczeństwa. Potwierdzamy zgodność z następującymi wytycznymi europejskimi: 89/336/EWG (zmieniona przez RL 91/263/EWG, 92/31/EWG oraz 93/68/EWG). 73/23/EWG (zmieniona przez RL 93/68/EWG).

- Odkurzacz należy podłączać i uruchamiać wyłącznie zgodnie z tabliczką identyfikacyjną.
- W żadnym wypadku nie wolno odkurzać bez pojemnika na pył lub worka filtrującego => urządzenie może ulec uszkodzeniu!
- Używanie odkurzacza przez dzieci dozwolone jest wyłącznie pod nadzorem osób dorosłych.
- Należy unikać odsysania uchwytem, ssawkami i rurą w pobliżu głowy.
 - => Zachodzi niebezpieczeństwo zranienia!
- Przewodu zasilającego nie wolno używać do noszenia / transportowania odkurzacza.

- W przypadku wielogodzinnej pracy ciągłej należy całkowicie wyciągnąć przewód zasilający.
- W celu odłączenia urządzenia od sieci zasilającej nie wolno ciągnąć za przewód, lecz za wtyczkę.
- Przewodu zasilającego nie wolno ciągnąć po ostrych krawędziach ani zaciskać.
- Przed przystąpieniem do wykonywania wszelkich prac przy odkurzaczu należy wyciągać wtyczkę z gniazda sieciowego.
- Uszkodzonego odkurzacza nie wolno uruchamiać. W przypadku obecności zakłócenia należy wyciągnąć wtyczkę z gniazda sieciowego.
- W celu uniknięcia zagrożeń, naprawy i wymiana części zamiennych w odkurzaczu mogą być wykonywane wyłącznie przez autoryzowany serwis.
- Odkurzacz należy chronić przed oddziaływaniem czynników atmosferycznych, wilgocią i źródłami ciepła.
- W przypadku braku odkurzania, odkurzacz należy wyłączać.
- Wysłużone urządzenia należy bezzwłocznie doprowadzać do stanu nieprzydatności, a następnie przekazywać je do usunięcia zgodnego z przepisami.
- Ze względów bezpieczeństwa odkurzacze o mocy przekraczającej 2000 W wyposażone są w zabezpieczenie przed przegrzaniem. W przypadku wystąpienia zablokowania i nadmiernego nagrzania urządzenia następuje jego automatyczne wyłączenie. Wyciągnąć wtyczkę i sprawdzić, czy ssawka, rura ssąca lub wąż nie są zatkane, względnie czy nie trzeba wymienić filtra. Po usunięciu zakłócenia należy pozostawić urządzenie do ostygnięcia przez co najmniej 1 godzinę. Potem urządzenie nadaje się ponownie do użytku.

Zalecenia odnośnie usuwania

■ Opakowanie

Opakowanie chroni odkurzacz przed uszkodzeniem w czasie transportu. Składa się ono z materiałów bezpiecznych dla środowiska naturalnego i z tego względu nadaje się do odzysku surowców wtórnych. Niepotrzebne materiały opakowaniowe należy odprowadzać do punktów gromadzenia w ramach systemu odzysku surowców wtórnych Grüner Punkt (zielony punkt).

■ Stare urządzenia

Stare urządzenia zawierają bardzo dużo cennych materiałów.

Z tego względu wysłużone urządzenie należy oddawać dostawcy względnie do centrum odzysku surowców wtórnych do ponownego wykorzystania.

Informacje na temat obecnie obowiązujących sposobów usuwania można uzyskać u dostawcy lub w zarządzie gminy.

! Należy przestrzegać następujących zaleceń

Gniazdo wtykowe sieci zasilającej musi być zabezpieczone bezpiecznikiem 16 A. Jeżeli bezpiecznik zadziała przy włączeniu urządzenia, może to być spowodowane tym, że równocześnie inne urządzenia elektryczne o większej mocy przyłączeniowej podłączone są do tego samego obwodu prądowego. Zadziałania bezpiecznika można uniknąć, ustawiając przed włączeniem urządzenia najniższy stopień mocy i wybierając wyższy stopień dopiero po włączeniu urządzenia.

Proszę rozłożyć strony z ilustracjami!



Przed pierwszym użyciem

Rysunek 1*

Wsunąć i zatrzasknąć uchwyt na węży ssącym.

Uruchomienie

Rysunek 2

- Wzębic króciec węży ssącego w otworze ssawnym.
- Przy usuwaniu węży ssącego wcisnąć oba noski wzbijające i wyciągnąć wąż.

Rysunek 3*

- Złączyć uchwyt i rurę ssącą.
- Wsunąć uchwyt w rurę teleskopową aż do zatrzasknięcia. W celu rozłączenia połączenia nacisnąć przycisk odblokowujący i wyciągnąć uchwyt.

Rysunek 4*

- Złączyć ssawkę do podłóg i rurę ssącą.
- Wsunąć rurę teleskopową w króciec ssawki do podłóg.

Rysunek 5*

- Złączyć rury ssące.
- Odblokować rurę teleskopową poprzez przesunięcie przycisku przesuwnej / tulei przesuwnej w kierunku wskazywanym przez strzałkę i ustawić odpowiednią długość.

Rysunek 6*

Nasunąć nośnik wyposażenia na ssawkę kombi i przymocować do rury ssącej / teleskopowej.

Rysunek 7

Uchwycić wtyczkę przewodu zasilającego, wyciągnąć na odpowiednią długość i wsunąć wtyczkę w gniazdo.

Rysunek 8

Włączyć / wyłączyć odkurzacz poprzez naciśnięcie włącznika / wyłącznika w kierunku wskazywanym przez strzałkę.

Rysunek 9

Regulacja siły ssania poprzez przekręcanie przycisku włączania/ wyłączania w kierunku wskazywanym przez strzałkę.

Odkurzanie**Rysunek 10**

Ustawianie ssawki do podłóg:

- a) Dywany i wykładziny dywanowe
- b) Gładkie podłogi

Rysunek 11*

Odkurzanie z wykorzystaniem wyposażenia dodatkowego (nasadzić w zależności od potrzeby na uchwyt względnie rurę ssawną).

- a) Ssawka kombi
Do czyszczenia spoin i narożników względnie mebli tapicerskich, zasłon, itp.
- b) Ssawka do szczelin
Do odkurzania szczelin i narożników.
- c) Ssawka do tapicerki
Do odkurzania mebli tapicerskich, zasłon itp.
- d) Ssawka do materacy
Do czyszczenia materacy, obić itp.
- e) Specjalna ssawka do podłóg twardych
Do czyszczenia twardych wykładzin podłogowych (płytki, parkiet itp.)
- f) Pędzel do odkurzania mebli
Do czyszczenia ram okiennych, szaf, profili itp.

Rysunek 12*

- Przymocować ssawkę wiertarską do uchwytu i umieścić przy ścianie w taki sposób, aby otwór wiertniczy w ssawce znajdował się nad wierconym otworem.
- Ustawić urządzenie na niski poziom i następnie włączyć.
- Ssawka wiertarska utrzymywana jest w wybranej pozycji za pomocą siły ssania. W zależności od właściwości powierzchni wierconej ściany, ewentualnie zalecane jest podwyższenie mocy ssania dla zapewnienia mocnego przyssania ssawki wiertarskiej.

W trakcie wiercenia drobny pył jest automatycznie zasysany.

! Uwaga: Ssawkę wiertarską należy stosować wyłącznie w połączeniu z pojemnikiem na pył, ponieważ drobny pył z wiercenia może powodować złe funkcjonowanie worka filtrującego.

Rysunek 13

W czasie krótkich przerw w odkurzaniu można skorzystać z zaczepu umieszczonego z tyłu urządzenia.

Wsunąć hak przy ssawce do podłóg we wgłębienie na spodzie urządzenia.

Rysunek 14

W czasie odkurzania np. na schodach, urządzenie można transportować trzymając za oba uchwyty.

Po pracy**Rysunek 15**

Wyciągnąć wtyczkę przewodu zasilającego. Krótco pociągnąć i puścić przewód zasilający (przewód zostanie automatycznie zwinięty).

Rysunek 16

Do odstawiania / transportowania urządzenia można korzystać z zaczepu rury ssącej znajdującego się na spodzie urządzenia. Ustawić urządzenie pionowo. Wsunąć hak przy ssawce do podłóg we wgłębienie na spodzie urządzenia.

Nabyty przez Państwa odkurzacz umożliwi zasysanie z powierzchni podłogi wszelkiego rodzaju zanieczyszczeń suchych, zarówno przy zastosowaniu pojemnika na pył, jak i worka filtrującego.

Zalecane jest stosowanie

- pojemnika na pył zwłaszcza przy majsterkowaniu, np. do usuwania wiórów z cięcia piłą, itp.
- worka filtrującego przede wszystkim do zwykłego czyszczenia w gospodarstwie domowym.

Praca z pojemnikiem na pył typu

Rysunek 17

W celu uzyskania optymalnych wyników odkurzenia należy ustawić regulator mocy na pozycję maksymalną.

Tylko w przypadku odkurzenia bardzo delikatnych materiałów zalecane jest zmniejszenie mocy ssania.

Opróżnianie pojemnika na pył

W celu osiągnięcia optymalnego wyniku odkurzenia, pojemnik na pył należy opróżnić po każdym odkurzeniu.

Rysunek 18

Otworzyć pokrywę komory pyłowej poprzez naciśnięcie dźwigni zamykającej w kierunku wskazanym przez strzałkę.

Rysunek 19

- Wyciągnąć uchwyt pojemnika na pył w kierunku wskazywanym przez strzałkę.
- Trzymając za uchwyt wyjąć pojemnik na pył z urządzenia.

Rysunek 20

- Otworzyć klapę denną poprzez naciśnięcie blokady klapy w kierunku wskazywanym strzałką i opróżnić pojemnik na pył.
- W przypadku dużego zanieczyszczenia (zanieczyszczenia zgrubne) najpierw należy oczyścić klapę denną np. przez odkurzenie jej ssawką do szczelin.
(W tym celu do urządzenia należy koniecznie włożyć worek filtrujący - patrz rysunek 29)
- Zamknąć klapę denną.

Rysunek 21

Ponownie włożyć pojemnik na pył do odkurzacza, wsunąć uchwyt i zamknąć pokrywę urządzenia.

- ! **Uwaga: Po wielokrotnym odkurzeniu wewnątrz pojemnika na pył może ulec porysowaniu i zmatowieniu. Jednakże nie wywiera to w żadnym wypadku wpływu na funkcjonowanie odkurzacza, tzn. jest on w dalszym ciągu sprawny.**

Czyszczenie filtra trwałego i mikrofiltra

Kiedy trzeba przeprowadzać czyszczenie:

- Po każdym zakłóceniu funkcjonowania, tzn. po każdym usunięciu zatkania.
- Najpóźniej co pół roku.

Rysunek 22

- Odblokować i otworzyć uchwyt filtra poprzez naciśnięcie obu nosków wężbiących w kierunku wskazywanym przez strzałkę.

Rysunek 23

- Wyjąć mikrofiltr oraz filtr stały i wymyć ręcznie.
- ! **Uwaga: Zarówno filtr trwały, jak również biały filtr włókninowy mogą być ponownie stosowane po praniu ręcznym dopiero po upływie czasu suszenia wynoszącego ok. 24 godziny.**

Zakłócenia funkcjonowania

Usuwanie zatkania pojemnika na pył.

Rysunek 24

- Zwolnić 2 zatrzaski poprzez naciśnięcie w kierunku wskazywanym przez strzałkę i zdjąć pokrywę pojemnika na pył. Poluzować zatkanie np. za pomocą śrubokręta i wytrzeć lub odessać drugim odkurzaczem.
(W celu odessania zatkania do urządzenia należy koniecznie włożyć worek filtrujący - patrz rysunek 29)

Rysunek 25

- Nałożyć pokrywę pojemnika na pył i docisnąć w kierunku wskazywanym przez strzałkę, aż 2 zatrzaski zatrzaskną się w sposób słyszalny.

- ! **Uwaga: Po każdym zakłóceniu funkcjonowania mikrofiltra i filtra trwałego muszą zostać oczyszczone (patrz rysunek 22 oraz 23).**

Praca z wykorzystaniem worka filtrującego

W razie potrzeby zamiast pojemnik na pył można również użyć worka filtrującego.

Rysunek 26

- Otworzyć pokrywę urządzenia (patrz rysunek 18)
- Wyjąć pojemnik na pył i włożyć worek filtrujący.
- Zamknąć pokrywę urządzenia.

Nabyli Państwo urządzenie charakteryzujące się dużą mocą i siłą ssania.

Z tego względu ustawianie maksymalnej mocy zalecane jest wyłącznie do czyszczenia bardzo zanieczyszczonych wykładzin podłogowych o niskim włósiu lub twardych podłóż.

Regulator siły ssania (patrz rysunek 9) umożliwia bezstopniowe ustawianie wymaganej siły ssania.

- Niski zakres mocy:
Do odkurzania delikatnych materiałów, np. firan.
- Średni zakres mocy:
Do codziennego czyszczenia przy małym zanieczyszczeniu.
- Duży zakres mocy:
Do czyszczenia wytrzymałych wykładzin podłogowych, twardych podłóż oraz przy dużym zanieczyszczeniu.

Wymiana worka filtrującego

Rysunek 27

- W przypadku wyraźnego spadku siły ssania urządzenia, trzeba wymienić worek filtrujący, również wtedy, jeśli nie jest on całkowicie wypełniony. W tym przypadku konieczność wymiany powoduje rodzaj wypełnienia.
- Otworzyć pokrywę urządzenia poprzez naciśnięcie dźwigni zamykającej w kierunku wskazanym przez strzałkę.

Rysunek 28

Zamknąć worek filtrujący poprzez pociągnięcie za pokrywę zamykającą i wyjąć go.

Rysunek 29

Włożyć nowy worek filtrujący w uchwyt i zamknąć pokrywę urządzenia.

! Uwaga: Pokrywę komory pyłowej można

- zamknąć tylko przy włożonym worku

filtrującym względnie filtrze tekstylnym lub pojemniku na pył.

Czyszczenie filtra zabezpieczającego silnik

Filtr zabezpieczający silnik należy czyścić w regularnych odstępach czasu poprzez wytrzepanie względnie wymycie!

Rysunek 30*

- Otworzyć pokrywę komory pyłowej (patrz rysunek 18).
- Wyciągnąć filtr zabezpieczający silnik w kierunku wskazywanym przez strzałkę.
- Oczyszczyć filtr zabezpieczający silnik poprzez wytrzepanie.
- W przypadku dużego zanieczyszczenia filtr zabezpieczający silnik należy wymyć. Następnie filtr należy pozostawić do wyschnięcia na co najmniej 24 godziny.
- Po czyszczeniu, wsunąć filtr zabezpieczający silnik w urządzenie i zamknąć pokrywę komory pyłowej.

Wymiana filtra Hepa

Jeżeli urządzenie wyposażone jest w filtr Hepa, trzeba wymieniać go raz do roku.

Rysunek 31*

- Otworzyć pokrywę urządzenia (patrz rysunek 18)
- Wyjąć filtr Hepa z przewodnicy.
- Wsunąć nowy filtr Hepa w urządzenie i zamknąć pokrywę urządzenia.

Konserwacja

Przed każdym czyszczeniem odkurzacza trzeba go wyłączyć i wyciągnąć wtyczkę z gniazda zasilającego. Odkurzacze i elementy wyposażenia z tworzywa sztucznego mogą być czyszczone dostępnymi na rynku środkami do czyszczenia tworzyw sztucznych.

! Nie wolno stosować żadnych środków szorujących, do czyszczenia szkła lub uniwersalnych środków czyszczących. W żadnym wypadku odkurzacza nie wolno zanurzać w wodzie.

Komorę pyłową można w razie potrzeby oczyścić za pomocą drugiego odkurzacza lub po prostu suchą ścierką / pędzlem.

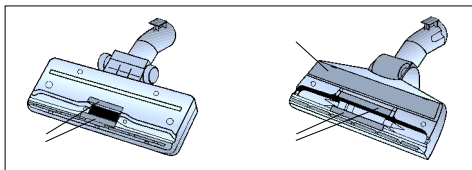
Zastrzega się wprowadzanie zmian technicznych.

Описание на прибора

- 1 Превключваема подова дюза*
- 2 Смукателна тръба*
- 3 Комбинирана дюза*
- 4 Държач за принадлежностите на комбинираната дюза*
- 5 Телескопна тръба*
- 6 Бутон за застопоряване / подвижна втулка*
- 7 Ръкохватка на маркуча*
- 8 Смукателен маркуч
- 9 Четка за мебели*
- 10 Дюза за тапицерия*
- 11 Дюза за фуги*
- 12 Дюза за дюшеци*
- 13 Вакуумна изсмукваща дюза*
- 14 Дюза за твърди подове*
- 15 Шнур за включване в мрежата
- 16 Бутон за включване и изключване с електронен регулатор на силата на прахоизсмукване
- 17 Спомагателно устройство за паркиране
- 18 Колектор за прах или алтернативно
- 19 Филтърна торбичка
- 20 Защитен филтър за мотора
- 21 Спомагателно устройство за паркиране (на долната страна на прибора)
- 22 Капак на прибора
- 23 Дръжка за носене
- 24 Издухваща решетка

*според окомплектовката

Резервни части и специални принадлежности



При необходимост чрез сервизната служба могат да бъдат получени повдигачи на конци (1) и полировъчни ленти (2).

A Резервен пакет филтри BBZ52AFG1

Съдържание: 5 филтърна торбичка с приспособление за затваряне
1 микрохигиеничен филтър

B Текстилен филтър

(постоянен филтър) BBZ10TFG

Филтър за многократно ползване със закрепване "велкро".

B Филтър Нера BBZ8SF1

Допълнителен филтър за по-чист издухван въздух. Препоръчва се за алергии. Да се сменя един път в годината.

D Четка за тапицерия

TURBO-UNIVERSAL® BBZ42TB

Четкане и изсмукване на прах в една работна операция на тапицирани мебели, дюшеци, седалки на автомобил и т.н. Особено подходяща за изсмукване на животински косми. Задвижването на четковия валик става с помощта на засмуквания от прахосмукачката въздушен поток. Няма нужда от включване в електрическата мрежа.

E Четка за подове **TURBO-UNIVERSAL®**

BBZ102TBB

Четкане и изсмукване на прах в една работна операция на мокети с къс флор, мокетни подови настилки или на всички подови настилки. Особено пригодена за изсмукване на животински косми. Задвижването на четковия валик става през засмуквания поток на прахосмукачката. Няма нужда от включване в електрическата мрежа.

F Четка **ACCUMATIC®** BBZ37AB

Четкане и изсмукване на прах в една работна операция на мокети с къс флор, мокетни подови настилки или на всички настилки. Изправя флора на мокета и го поддържа. Особено пригодена за изсмукване на животински косми. Няма нужда от включване в електрическата мрежа.

G Дюза за твърди подове BBZ122HD

За изсмукване на прах по гладки подове (паркет, плочки, теракота, и т.н.)

Моля указанията за ползване да бъдат съхранявани.

При предаване на прахосмукачката на трети лица молим да бъдат предавани и указанията за начина на ползване.

Използуване по предназначението

Тази прахосмукачката е предвидена изключително само за ползване в домакинството, а не за професионални цели.

Използвайте прахосмукачката само в съответствие с данните на това указание за начина на употребиение.

Производителят не поема гаранция за евентуални повреди, които са причинени поради използване не по предназначението или неправилно обслужване.

Моля съблюдавайте непременно следващите указания!

С прахосмукачката може да се работи само с:

- оригинални филтърни торбички.
 - оригинални резервни части, оригинални стандартни или специални принадлежности
- Прахосмукачката е не пригодена за:
- изсмукване на прах по хора или животни
 - изсмукване на:
 - малки живи същества (например мухи, паяци, ...)
 - вредни за здравето, с остри ръбове, горещи или нажежени вещества
 - влажни или течни вещества
 - леко възпламеними или експлозивни вещества и газове.
 - пепел, сажди от камини и централни отоплителни инсталации

Указания за безопасност

Тази прахосмукачка отговаря на признатите правила на техниката и на съответните правила за безопасност. Ние потвърждаваме съответствието със следните европейски разпоредби: 89/336/EWG (изменена от RL 91/263/EWG, 92/31/EWG и 93/68/EWG). 73/23/EWG (изменена от RL 93/68/EWG).

- Включвайте прахосмукачката и я пускайте да работи само в съответствие с фирмената табелка.
- Никога не смучете прах без колектор за прах или без филтърна торбичка => приборът може да се повреди!
- Разрешавайте на деца да използват прахосмукачката само под надзор.
- Избягвайте да изсмуквате прах с дюзата и тръбата близко до главата.
=> Има опасност от нараняване!
- Не използвайте шнур за присъединяване към мрежа за носене/ транспортиране на прахосмукачката.
- При многочасова непрекъсната работа извадете напълно шнур за присъединяване към мрежата.
- За да изключите прахосмукачката не дърпайте за кабела за включване в мрежата, а извадете щекера от контакта.
- Не теглете шнур за включване към мрежата през остри ръбове и не го мачкайте.
- Преди всякакви работи по прахосмукачката издърпвайте щекера от контакта.
- Не започвайте работа с повредена прахосмукачка. При появяване на неизправности извадете щепсела от мрежовия контакт.
- Ремонти и смяна на резервни части по прахосмукачката могат да бъдат извършвани само от авторизиран сервиз.
- Пазете прахосмукачката от външни климатични влияния, влажност и източници на топлина.
- Изключете прибора когато не работите с него.
- Привеждайте остарелите прибори веднага в негодност, след което ги предавайте за отстраняване по съответния предписан начин.
- От съображения за безопасност прахосмукачки, които имат едно мощност от 2000 W и повече, са снабдени със защита от прегряване.
При блокировка и прегряване уредът сам автоматично се изключва. Извадете щепсела от мрежата и се уверете, че дюзата, смукателната тръба или маркуча не са задръстени, или филтърът не се нуждае от смяна.
След отстраняване на неизправността оставете уреда изстине най-малко 1 час.
След това уредът отново е готов за работа.

Указания по отстраняване

■ Опаковка

Опаковката пази прахосмукачката от повреди по време на транспортиране.

Тя е направена от благоприятни за околната среда материали и поради това може да бъде рециклирана.

Изхвърляйте ненужните Ви вече опаковъчни материали в местата за събиране на системата за повторно използване "Зелена точка".

■ Стари прибори

Старите прахосмукачки често все още съдържат ценни материали.

За това сдайте Вашата стара прахосмукачка при Вашия продавач или в един от центровете за рециклиране и повторно използване.

Информация за актуалните начини за отстраняване Вие можете да получите от Вашия търговец или във Вашия общински съвет.

! Моля имайте предвид

- Контактната кутия трябва да е защитена с предпазител 16 A.

Ако при включване на прахосмукачката предпазителът се задейства, то причината за това може да бъде, че в същата електрическа верига едновременно са включени и други електрически прибори с голяма обща консумирана мощност.

Задействането на предпазителя може да се предотврати, ако Вие преди да включите прахосмукачката я поставите на най-ниска степен на сила на прахоизсмукване и чак след това я превключите на по-голяма мощност.

Моля отворете страницата с илюстрации!



Преди да започнете работа за първи път

Рис. 1*

Вкарайте дръжката в смукателния маркуч и я фиксирайте.

Пускане в действие

Фиг. 2

- Вкарайте накрайника на смукателния маркуч в смукателния отвор и го натиснете до щракване.
- При сваляне на смукателния маркуч натиснете двете фиксиращи издатини и издърпайте маркуча.

Фиг. 3*

- Вкарайте дръжката в смукателната тръба.
- Натиснете дръжката в телескопната тръба до щракване. За да освободите съединението натиснете бутона за деблокиране и извадете дръжката.

Фиг. 4*

- Вкарайте една в дрига подовата дюза и смукателната тръба.
- Вкарайте телескопната тръба в щуцера на подовата дюза.

Фиг. 5*

- Вкарайте една в друга смукателните тръби.
- Посредством преместване на бутона за регулиране / на подвижната втулка в посока на стрелката деблокирайте телескопната тръба и я издърпайте до желаната от Вас дължина.

Фиг. 6*

Избутайте държача на принадлежности върху комбинираната дюза и го защракнете върху смукателната / телескопната тръба.

Фиг. 7

Хванете кабела за включване в мрежата за щекера, издърпайте го до желаната дължина и включете щекера в контакта.

Фиг. 8

Включвайте или изключвайте прахосмукачката като движите бутона за включване или изключване в посока на стрелката.

Фиг. 9

Регулирането на силата на прахоизсмукване става посредством завъртане на бутона за включване и изключване в посока на стрелката.

Изсмукване на прах

Фиг. 10

Регулиране на подовата дюза:

- a) мокети и подови настилки
- b) гладки подове

Фиг. 11*

Прахоизсмукване с принадлежности (поставяйте ги в зависимост от потребността върху дръжката или върху смукателната тръба).

- a) Комбинирана дюза
За почистване на фуги и тгли или тапицирани мебели, завеси, и т.н.
- b) Дюза за фуги
За изсмукване на прах по фуги и тгли.
- c) Дюза за тапицерия
За изсмукване на прах по тапицирани мебели, завеси и т.н.
- d) Дюза за дюшеци
За почистване на дюшеци, тапицерия и т.н.
- e) Дюза за твърди подове
За почистване на твърди подови настилки (плочки, паркет и т.н.)
- f) Четка за мебели
За изсмукване на прах по рамки на прозорци, шкафове, профили и т.н.

Фиг. 12*

- Закрепете вакуумната изсмукваща дюза на дръжката и я поставете на стената по такъв начин, че пробития отвор на дюзата да се намира непосредствено над отвора, който трябва да бъде пробит.
- Настройте прибора на малка мощност и след това го включете.
- Вакуумната изсмукваща дюза се държи в исканото положение от създаденото

подналягане. За препоръчване е евентуално в зависимост от вида на повърхността на пробиваната стена да увеличите мощността на работа, за да бъдете сигурни, че вакуумната изсмукваща дюза ще се закрепи здраво. Появилите се при пробиване фин прах се изсмуква автоматично.

Внимание: Вакуумната изсмукваща дюза трябва да се използва само заедно с колектора за прах, тъй като финия прах при пробиване може да наруши работата на филтърната торбичка.

Фиг. 13

При кратки паузи при изсмукване на прах Вие можете да използвате спомагателното устройство за паркиране на обратната страна на прибора.

Вкарайте куката на подовата дюза във вдлъбнатината на обратната страна на прибора.

Фиг. 14

При изсмукване на прах, например по стълби, приборът може да бъде транспортиран като се държи за двете дръжки.

След работа

Фиг. 15

Издадете щепсела от мрежата. ПДръпнете кратко шнура за присъединяване към мрежата и го отпуснете (шнурът автоматично се навива).

Фиг. 16

За паркиране / транспортиране на прахосмукачката Вие можете да използвате спомагателното устройство за паркиране на долната страна на прибора. Поставете прахосмукачката във вертикално положение. Вкарайте куката на подовата дюза във вдлъбнатината на долната страна на прибора.

Вие си купихте една прахосмукачка за подове, с която можете да изсмуквате всякакъв вид сухи замърсявания както с колектор за прах, така и с филтърна торбичка.

Ние препоръчваме прилагането на - колектора за прах особено при любителска работа, например за отстраняване на дървени стърготини, и т.н.

- торбичката за прах преди всички за обичайните работи в домакинството.

Работа с колектора за прах

Фиг. 17

За постигане на оптимални резултати при изсмукването на прах поставете регулатора за мощност в максимално положение.

Ние препоръчваме да се намалява мощността само при много чувствителни материали.

Изпражнение на колектора за прах

За постигане на оптимални резултати при изсмукване на прах колекторът за прах трябва да бъде изпражен след всяко прахоизсмукване.

Фиг. 18

Отворете капака на прибора посредством натискане на блокиращия лост в посока на стрелката.

Фиг. 19

- Извадете дръжката за носене на колектора за прах с дърпане в посока на стрелката.
- Извадете колектора за прах от прибора, като го държите за дръжката за носене.

Фиг. 20

- Отворете подовата клапа с натискане на нейната блокировка в посока на стрелката и изпразнете колектора за прах.
 - При силно замърсяване на подовата клапа (груби боклуци), първо я почистете, например посредством изсмукване на праха по нея с дюзата за fugи.
- (За тази цел непременно поставете в прибора една филтърна торбичка - виж фиг. 29)**
- Затворете подовата клапа.

Фиг. 21

Поставете колектора за прах отново в прахосмукачката, вкарайте дръжката за носене и затворете капака на прибора.

- ! **Внимание:** След многократно изсмукване колекторът за прах откъсване може да се надраска и да помътнее. Това обаче не оказва никакво влияние на работата на прахосмукачката, т.е. тя продължава да е напълно работоспособна.

Почистване на постоянния филтър и на микрофилтър

Кога трябва да се почиства:

- След всяка неизправност, т.е. след всяко отстраняване на задръстване.
- Най-късно след половин година.

Фиг. 22

- Освободете държача на филтърта с натискане на двете фиксиращи издатини в посока на стрелката и го отворете.

Фиг. 23

- Свалете микрофилтърта и постоянния филтър и ги измийте на ръка.

! **Внимание:** След ръчно миене постоянният филтър, а също така и белия филтър от кече могат да бъдат поставени отново чак след като постоят за да изсъхнат около 24 часа.

Неизправности

Задръстване на колектора за прах от двете страни.

Фиг. 24

- Освободете 2 блокиращи фиксатора, като за тази цел ги натиснете по посока на стрелката и свалете капака на колектора за прах. Освободете задръстването, например с помощта на отвертка, и го премахнете чрез почукване или изсмукване.
- (За изсмукване поставете непременно филтърна торбичка в прибора - виж фиг. 29)**

Фиг. 25

- Поставете капака на колектора за прах и го натиснете в посока на стрелката докато не чуете четирите блокиращи фиксатори да щракнат ясно.

- ! **Внимание:** След всяка неизправност микрофилтърта и постоянния филтър трябва да бъдат почистени (виж фиг. 22 и 23).

Работа с филтърна торбичка

При необходимост вместо колектор за прах може да използвате филтърна торбичка.

Фиг. 26

- Отворете капака на прибора (виж фиг. 18)
- Извадете колектора за прах и поставете филтърната торбичка.
- Затворете капака на прибора.

Вие сте си купили един много мощен прибор с голяма производителност на изсмукване на прах. Поради това работата на максимална мощност се препоръчва само при много силно замърсени мокетни подови настилки с нисък флор или твърди подове.

Силата на засмукване може да бъде регулирана безстепенно с помощта на регулатора (виж фиг. 9).

- Диапазон на малки мощности:
За изсмукване на прах по чувствителна материали, например пердетата.
- Диапазон на средни мощности:
За ежедневна почистване при неголямо замърсяване.
- Диапазон на големи мощности:
За почистване на груби подови настилки, твърди подове и при силно замърсяване.

Смяна на филтърната торбичка**Фиг. 27**

- Ако силата на изсмукването на праха на прибора спадне забележимо, то в такъв случай сменете филтърната торбичка, даже и ако тя не се напълнила. В този случай смяната е необходима поради вида на запълнения материал.
- Отворете капака на прибора с натискане на блокиращия лост в посока на стрелката.

Фиг. 28

С дърпане на затварящата планка затворете филтърната торбичка и я извадете.

Фиг. 29

Поставете новата филтърна торбичка в държача и затворете капака на прибора.

Внимание: Капакът на прахоуловителното отделение може да бъде затворен само с поставена филтърна торбичка или текстилен филтър или колектор за прах.

Почистване на защитния филтър на двигателя

Почиствайте редовно на равни интервали от време защитния филтър на двигателя посредством почукване или промиване!

Фиг. 30*

- Отворете капака на прахоуловителното отделение (виж рис. 18).
- Извадете защитния филтър на двигателя чрез издърпване в посока на стрелката.
- Почистете защитния филтър на двигателя посредством почукване.
- В случай на силно замърсяване промийте защитния филтър на двигателя. След това оставете филтъра да постои най-малко 24 часа, за да изсъхне.
- След почистване вкарайте защитния филтър на двигателя в уреда и затворете капака на прахоуловителното отделение.

Смяна на филтъра Нера

Ако Вашият прибор е снабден с филтър Нера, то той трябва да бъде сменян един път в годината.

Фиг. 31*

- Отворете капака на прибора (виж фиг. 18)
- Извадете филтъра Нера от водача.
- Поставете новия филтър Нера в прибора и затворете капака на прибора.

Поддържане

Преди всяко почистване на прахосмукачката я изключете и извадете щепсела от мрежата. Прахосмукачката и принадлежностите от пластмаса могат да бъдат почиствани с обичайните на пазара средства за почистване на пластмаси.

Не използвайте средства за търкане, за почистване на стъкло или универсални почистващи средства. Никога не потапяйте прахосмукачката във вода.

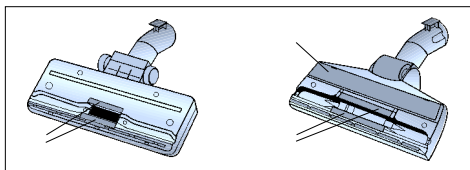
При необходимост прахоуловителното отделение може да бъде изсмукано с втора прахосмукачката или просто да бъде почиствено със суха кърпа за прах / четка за прах.

Правото за правене на технически изменения е запазено.

Описание прибора

- | | |
|--|---|
| 1 Насадка для пола/ковра* | 17 Подставка для щетки |
| 2 Всасывающая трубка* | 18 Контейнер для сбора пыли или |
| 3 Комби-насадка* | 19 Мешок для сбора пыли |
| 4 Держатель комби-насадки* | 20 Защитный фильтр двигателя |
| 5 Телескопическая трубка* | 21 Парковочные защелки (с нижней стороны прибора) |
| 6 Кнопка блокировки / муфта-ползунок* | 22 Крышка |
| 7 Ручка* | 23 Рукоятка |
| 8 Шланг | 24 Решетка вентилятора |
| 9 Щеточка* | |
| 10 Насадка для мягкой мебели* | |
| 11 Щелевая насадка* | |
| 12 Насадка для матрасов* | |
| 13 Насадка для удаления пыли при сверлении* | |
| 14 Насадка для твердых покрытий* | |
| 15 Сетевой кабель | |
| 16 Выключатель с электронным регулятором мощности всасывания | |
- *в зависимости от комплектации

Запасные части и спецпринадлежности



Щеточку для ниток (1) и полировальную насадку (2) при необходимости можно заказать в сервисной службе.

A Упаковка сменных фильтров BBZ52AFG1

В комплект входит: 5 мешков для сбора пыли с фиксатором
1 гигиенический микрофильтр

B Текстильный фильтр (многоцветный фильтр)

BBZ10TFG
Многоцветный фильтр с зажимом.

C Фильтр Нера BBZ8SF1

Дополнительный фильтр для очистки выдуваемого воздуха. Рекомендуется для аллергиков. Заменять ежегодно.

D TURBO-UNIVERSAL®-Щетка для мягкой обивки BBZ42TB

Одновременно чистит щеткой и всасывает пыль из мягкой мебели, матрасов, автомобильных сидений и т. д. Особенно эффективна для удаления шерсти животных. Валик щетки приводится в движение потоком всасываемого пылесосом воздуха. Дополнительный источник электроэнергии не требуется.

E Щетка TURBO-UNIVERSAL® для пола BBZ102TBV

Одновременно чистит щеткой и всасывает пыль из ковров и напольных ковровых покрытий с коротким ворсом или других напольных покрытий. Особенно эффективна для удаления шерсти животных. Валик щетки приводится в движение потоком всасываемого пылесосом воздуха. Дополнительный источник электроэнергии не требуется.

F Щетка ACCUMATIC® BBZ37AB

Одновременно чистит щеткой и всасывает пыль из ковров и напольных ковровых покрытий с коротким ворсом или любых напольных покрытий. Поднимает и чистит ковровый ворс. Особенно эффективна для удаления шерсти животных. Дополнительный источник электроэнергии не требуется.

G Насадка для твердых покрытий BBZ122HD

Для чистки гладких полов (паркет, кафельная или керамическая плитка, и т. д.)

Сохраните Руководство по эксплуатации.

При передаче пылесоса новому владельцу не забудьте передать также Инструкцию.

Указания по использованию

Данный пылесос предназначен для уборки бытовых помещений и не подходит для промышленного использования.

Используйте пылесос только согласно приведенным в Инструкции по эксплуатации указаниям.

Изготовитель не несет ответственности за повреждения, полученные в результате использования прибора не по назначению или неправильного обращения с ним.

Поэтому обязательно соблюдайте указания, приведенные ниже!

Для пылесоса необходимо использовать:

- Оригинальные мешки для сбора пыли;
- оригинальные запчасти, стандартные или специальные принадлежности;

Запрещается использовать пылесос для:

- чистки людей и животных;
- удаления:
 - насекомых (например, мух, пауков, ...);
 - вредных для здоровья веществ, острых, горячих или раскаленных предметов;
 - мокрых предметов или жидкостей;
 - легковоспламеняющихся или взрывчатых веществ и газов.
 - пепла, сажи из кафельных печей и установок центрального отопления

Правила техники безопасности

Данный пылесос соответствует общепризнанным техническим требованиям и специальным правилам техники безопасности. Мы подтверждаем соответствие следующим европейским нормам:

89/336/EWG (заменено на RL 91/263/EWG, 92/31/EWG и 93/68/EWG). 73/23/EWG (заменено на RL 93/68/EWG).

- При подсоединении к электросети и включении пылесоса учитывайте данные заводской таблички.
- Ни в коем случае не используйте пылесос без контейнера или мешка для сбора пыли => Возможно повреждение пылесоса!
- Разрешайте детям пользоваться пылесосом только в присутствии взрослых.

- Не располагайте всасывающую часть с ручкой, насадки и трубку рядом с головой.
=> Это может привести к травме!
- Не используйте сетевой кабель для переноски/транспортировки пылесоса.
- Для многочасовой работы в непрерывном режиме сетевой кабель вытяните полностью.
- При отсоединении прибора от электросети всегда беритесь рукой за вилку, а не за сетевой кабель.
- Следите за тем, чтобы сетевой кабель не перегибался и не терся об острые края предметов.
- Перед выполнением любых операций с пылесосом отсоединяйте его от электросети.
- Не пользуйтесь неисправным пылесосом. При возникновении неисправности вынимайте вилку из розетки.
- Ремонт и замена деталей пылесоса должны производиться только авторизованной сервисной службой.
- Предохраняйте пылесос от воздействия вредных погодных явлений, влажности и источников тепла.
- Выключайте пылесос даже при небольших паузах в уборке.
- Отслужившие приборы немедленно сделайте непригодными для дальнейшего использования, а затем утилизируйте в соответствии с действующими правилами.
- В целях безопасности пылесосы мощностью 2000 Вт и выше оснащены системой блокировки при перегреве. Если пылесос засорился и слишком нагрелся, он автоматически выключится. Отсоедините пылесос от электросети и проверьте, возможно, забились всасывающая трубка или шланг или же необходимо заменить фильтр.
После устранения неисправности необходимо дать прибору остыть в течение как минимум 1 часа. После этого прибор снова будет готов к работе.

Инструкции по утилизации

■ Упаковка

Упаковка служит для защиты пылесоса от повреждений при транспортировке. Она изготовлена из экологически чистых материалов, поэтому ее можно утилизировать. Использованные упаковочные материалы можно сдать в пункты приема вторсырья.

■ Отслужившие приборы

Отслужившие приборы являются ценным сырьем для дальнейшего использования. Поэтому Вы можете отнести отслуживший прибор Вашему дилеру или в пункт приема вторсырья для дальнейшей утилизации. Информация о возможности утилизации находится у Вашего дилера или в местной администрации.

! Внимание!

- Сетевая розетка должна быть защищена предохранителем на 16 А. Если при включении прибора предохранитель сразу же перегорел, это означает, что одновременно в данную электрическую цепь был включен другой прибор с большой общей потребляемой мощностью. Срабатывание предохранителя можно предотвратить, если перед включением прибора установить минимальную мощность, а затем постепенно увеличить ее.

Разверните страницы с рисунками!



Перед первым использованием

Рис. 1*

Вставьте рукоятку на шланг и защелкните ее.

Подготовка к работе

Рис. 2

- a) Вставьте патрубок шланга в приемное отверстие.
- b) Чтобы отсоединить шланг, нажмите на оба фиксатора и выньте патрубок шланга из отверстия.

Рис. 3*

- a) Насадите всасывающую трубку на ручку.
- b) Задвиньте ручку в телескопическую трубку до надежной фиксации. Для разъединения нажмите на кнопку разблокировки и извлеките ручку.

Рис. 4*

- a) Вставьте всасывающую трубку в насадку для пола.
- b) Вставьте телескопическую трубку в патрубок насадки для пола.

Рис. 5*

- a) Соедините всасывающие трубки.
- b) Разблокируйте телескопическую трубку, отжав кнопку / муфту-ползунок в направлении стрелки, и выберите нужную длину.

Рис. 6*

Вставьте комби-насадку в держатель и закрепите его на всасывающей / телескопической трубе.

Рис. 7

Возьмитесь за вилку сетевого кабеля, вытяните кабель на нужную длину и вставьте вилку в розетку.

Рис. 8

Включение/выключение пылесоса осуществляется нажатием выключателя в направлении стрелки.

Рис. 9

Выбор мощности всасывания осуществляется поворотом выключателя в направлении стрелки.

Уборка**Рис. 10**

Используйте насадку для пола:

- a) для ковров и ковровых напольных покрытий
- b) гладких напольных покрытий

Рис. 11

Использование принадлежностей (надеваются на ручку или всасывающую трубку в зависимости от необходимости).

- a) Комби-насадка
Для чистки щелей и углов, мягкой мебели, занавесок и т. п.
- b) Щелевая насадка
Для чистки щелей и углов.
- c) Насадка для мягкой мебели
Для чистки мягкой мебели, занавесок и т. п.
- d) Насадка для матрасов
Для чистки матрасов, мягкой обивки и т. п.
- e) Насадка для твердых покрытий
Для чистки твердых напольных покрытий (кафельная плитка, паркет и т. п.).
- f) Щеточка
Для чистки оконных рам, шкафов, профилей и т. п.

Рис. 12

- Закрепить насадку для удаления пыли при сверлении на рукоятке и расположить ее таким образом по отношению к стене, чтобы горловина насадки находилась непосредственно над просверливаемым отверстием.
- Установите прибор на низкий уровень мощности и затем включите его.
- Насадка для удаления пыли при сверлении будет удерживаться в требуемом положении за

счет мощности всасывания. Возможно, в дальнейшем окажется необходимым увеличить мощность в зависимости от качества поверхности стены, в которой просверливается отверстие, чтобы обеспечить надежное удаление пыли при помощи насадки. При сверлении тонкая пыль будет удаляться автоматически.

Внимание: Насадка для удаления пыли при сверлении должна использоваться только вместе с контейнером, так как тонкая пыль от сверления может повредить мешок для сбора пыли.

Рис. 13

Если Вам необходимо сделать короткую паузу в уборке, используйте подставку для щетки с задней стороны прибора. Вставьте насадку для пола крючком в гнездо на задней стороне прибора.

Рис. 14

При уборке, например, на лестнице, пылесос можно переносить за обе ручки.

После уборки**Рис. 15**

Выньте вилку из розетки. Слегка потяните за сетевого кабеля и отпустите его (кабель автоматически сматается).

Рис. 16

Для хранения/транспортировки прибора можно использовать парковочные фиксаторы, расположенные снизу. Поставьте прибор вертикально. Вставьте насадку для пола крючком в гнездо на нижней стороне прибора.

Данный бытовой пылесос предназначен для различных вариантов сухой уборки с использованием либо контейнера, либо мешка для сбора пыли.

Мы рекомендуем использовать:

- контейнеры для сбора пыли - прежде всего, для уборки Вашей домашней мастерской, например, для удаления опилок и т. д.
- мешок для сбора пыли - для обычной уборки по дому.

Использование контейнера для сбора пыли

Рис. 17

Для достижения оптимальных результатов уборки установите регулятор мощности на максимум.

Мы рекомендуем уменьшать мощность только при чистке очень чувствительных материалов.

Опорожнение контейнера для сбора пыли

Для достижения оптимального результата опорожняйте контейнер перед каждой уборкой.

Рис. 18

Отожмите рычаг фиксатора в направлении стрелки и откройте крышку.

Рис. 19

- Выдвиньте рукоятку контейнера для сбора пыли в направлении стрелки.
- Удерживая контейнер за рукоятку, выньте его из пылесоса.

Рис. 20

- Откройте донный клапан, отжав фиксатор в направлении стрелки, и опорожните контейнер.
- При сильном загрязнении донного клапана (крупные частицы грязи) сначала очистите его, например, с помощью щелевой насадки.
(Для этого обязательно вставьте в пылесос мешок для сбора пыли - см. рис. 29)
- Закройте донный клапан.

Рис. 21

Вставьте контейнер в пылесос, задвиньте рукоятку и закройте крышку.

- !** **Внимание:** После многократного использования внутренняя поверхность контейнера может покрыться царапинами и потускнеть. Тем не менее, это не оказывает никакого влияния на функционирование пылесоса, т. е. он остается полностью работоспособным.

Очистка многоразового фильтра и микрофильтра

Когда требуется очистка:

- Каждый раз после устранения неисправностей, например, засорения.
- Минимум каждые полгода.

Рис. 22

- Разблокируйте держатель фильтра, нажав на оба фиксатора в направлении стрелок, и откните его.

Рис. 23

- Вынуть многоразовый фильтр и микрофильтр и помыть вручную.

- !** **Внимание:** После того, как вы вымоете руки, следует повесить как многоразовый фильтр, так и белый холщовый фильтр для сушки приблизительно в течение суток, и только после этого вновь установить их в пылесос.

Режим устранения неисправностей

Устранение засорения контейнера для сбора пыли.

Рис. 24

- Разблокируйте 2 фиксатора, нажав на них в направлении стрелок, и снимите крышку контейнера. Удалите засорение, например, с помощью отвертки, и отряхните контейнер или очистите его пылесосом.
(В последнем случае обязательно вставьте в пылесос мешок для сбора пыли - см. рис. 29)

Рис. 25

- Установите крышку на контейнер и прижмите в направлении стрелки, так чтобы все 2 фиксатора зафиксировались со слышимым щелчком.

- !** **Внимание:** Многоразовый фильтр и микрофильтр следует очищать каждый раз после устранения неисправностей (см. рис. 22 и 23).

Использование мешка для сбора пыли

При необходимости вместо контейнера можно использовать мешок для сбора пыли.

Рис. 26

- Откройте крышку прибора (см. рис.18)
- Выньте контейнер и вставьте мешок для сбора пыли.
- Закройте крышку.

Вы приобрели очень мощный и надежный прибор. Работа на максимальной мощности рекомендуется только для чистки сильно загрязненных ковровых напольных покрытий с коротким ворсом или твердых напольных покрытий.

При помощи регулятора мощности всасывания (см. рис. 9) можно плавно регулировать мощность всасывания.

- Минимальная мощность:
Для чистки чувствительных материалов, например, занавесок.
- Средняя мощность:
Для ежедневной уборки при слабом загрязнении.
- Максимальная мощность:
Для чистки грубых и твердых напольных покрытий и при сильном загрязнении.

Замена мешка для сбора пыли

Рис. 27

- При заметном снижении мощности всасывания мешок для сбора пыли следует заменить, даже если он еще не полон. В этом случае необходимость замены зависит от характера содержащегося в мешке мусора.
- Отожмите рычаг фиксатора в направлении стрелки и откройте крышку.

Рис. 28

Потянув за клапан, закройте мешок и выньте его.

Рис. 29

Вставьте новый мешок в держатель и закройте крышку.

- ! **Внимание: Крышка пылесборного отсека закрывается только при вставленном мешке для сбора пыли.**

Чистка фильтра защиты двигателя

Фильтр защиты двигателя рекомендуется регулярно чистить!

Рис. 30*

- Откройте крышку пылесборного отсека (см. рис. 18).
- Выньте фильтр защиты двигателя в направлении стрелки.
- Отряхните пыль с фильтра защиты двигателя.
- В случае сильного загрязнения замените фильтр защиты двигателя.
Дайте фильтру обсохнуть в течение 24 часов.
- После очистки вставьте фильтр защиты двигателя на место и закройте крышку пылесборного отсека.

Замена фильтра Нера

Если Ваш прибор оснащен фильтром Нера, то раз в год необходимо менять этот фильтр.

Рис. 31*

- Откройте крышку (см. рис. 18).
- Выньте фильтр Нера из направляющих.
- Вставьте в пылесос новый фильтр Нера и закройте крышку.

Уход

Перед каждой чисткой пылесоса выключите его и выньте вилку сетевого кабеля из розетки.

Пылесос и пластмассовые принадлежности можно чистить обычными средствами для чистки пластмассы.

- ! **Не используйте абразивные средства, средства для чистки стекла или универсальные чистящие средства.
Не погружайте пылесос в воду.**

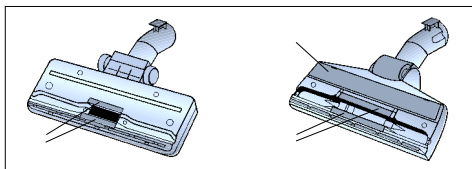
При необходимости пылесборный отсек можно очистить с помощью другого пылесоса, протереть сухой тряпочкой или почистить кисточкой для пыли.

Оставляем за собой право на внесение технических изменений.

Descrierea aparatului

- 1 Perie comutabilă de podele*
 - 2 Tub de aspirație*
 - 3 Duză combinată*
 - 4 Suport de accesorii pentru duza combinată*
 - 5 Tub telescopic*
 - 6 Buton de închidere/ mufă glisantă*
 - 7 Mânerul furtunului*
 - 8 Furtun de aspirație
 - 9 Perie mică de mobilă*
 - 10 Perie pentru tapițerie*
 - 11 Duză pentru spații înguste*
 - 12 Duză de saltele*
 - 13 Duză pentru găurire*
 - 14 Perie pentru podele rigide*
 - 15 Cablu de racordare la rețea
 - 16 Buton de pornire-oprire cu regulator electronic al puterii de aspirație
 - 17 Dispozitiv auxiliar de fixare
 - 18 Recipient de praf sau alternativ
 - 19 Sac de filtrare
 - 20 Filtru de protecție a motorului
 - 21 Dispozitiv auxiliar pentru așezare (pe partea de jos a aparatului)
 - 22 Capacul aparatului
 - 23 Mâner portat
 - 24 Grătar pentru aerul evacuat
- *în funcție de dotare

Piese de schimb și accesorii speciale



Dispozitivele de aspirat scamele (1) și benzile de lustruit (2) se pot procura, dacă este necesar, de la o unitate service.

A Pachet cu filtre de schimb BBZ52AFG1

Conținut: 5 saci de filtrare cu dispozitiv de închidere
1 microfiltru igienic

B Filtru textil (filtru permanent) BBZ10TFG

Sac reutilizabil cu sistem de închidere tip scai.

C Filtru HEPA BBZ8SF1

Filtru suplimentar pentru un aer evacuat mai curat.
Recomandat pentru alergici. Se schimbă o dată pe an.

D Perie TURBO-UNIVERSAL® pentru tapițerie BBZ42TB

Periere și aspirare într-o singură operație de lucru a mobilei tapițate, saltelelor, scaunelor autovehiculelor, ș.a.m.d. Este excepțională pentru aspirarea părului de animale. Acționarea periei circulare se realizează prin curentul de aspirare al aspiratorului.
Nu este necesar un racord electric.

E Perie TURBO-UNIVERSAL® pentru podele BBZ102TBB

Periere și aspirare într-o singură operație de lucru a covoarelor cu pluș scurt și a mochetelor, respectiv pentru toate podelele. Este excepțională pentru aspirarea părului de animale. Acționarea periei circulare se realizează prin curentul de aspirare al aspiratorului.
Nu este necesar un racord electric.

F Perie ACCUMATIC® BBZ37AB

Periere și aspirare într-o singură operație de lucru a covoarelor cu pluș scurt și a mochetelor, respectiv pentru toate pardoselele. Îndreaptă plușul covoarelor și îl întreține. Este excepțională pentru aspirarea părului de animale.
Nu este necesar un racord electric.

G Perie pentru podele rigide BBZ122HD

Pentru aspirarea podelelor netede (parchet, dale de gresie, de teracotă, ș.a.m.d.)

Vă rugăm să păstrați instrucțiunile de utilizare. În cazul predării aspiratorului unei terțe persoane vă rugăm să înmânați totodată și instrucțiunile de utilizare.

Utilizare conform destinației

Acest aspirator este destinat utilizării în gospodărie, nu și în scopuri profesionale. Utilizați aspiratorul numai conform indicațiilor din aceste instrucțiuni de utilizare.

Producătorul nu răspunde pentru eventualele daune, care sunt cauzate datorită utilizării neconforme cu destinația aparatului sau datorită deservirii incorecte.

Vă rugăm de aceea să respectați neapărat următoarele indicații!

Aspiratorul poate fi utilizat numai cu

- saci de filtrare originali.
- piese de schimb originale, accesorii originale sau accesorii speciale originale

Aspiratorul nu este adecvat pentru:

- aspirarea de oameni sau animale
- aspirarea de:
 - viețuitoare mici (de ex. muște, păianjeni, ...).
 - substanțe vătămătoare sănătății, cu margini ascuțite, fierbinți sau incandescente.
 - substanțe umede sau lichide.
 - materiale sau gaze ușor inflamabile sau explozive.
 - cenușă, funingine din sobele de teracotă și instalațiile de încălzire centrală

Indicații de securitate

Acest aspirator corespunde regulamentelor recunoscute ale tehnicii și dispozițiilor de securitate în vigoare. Noi certificăm conformitatea cu următoarele directive europene: 89/336/CEE (modificată prin directiva 91/263/CEE, 92/31/CEE și 93/68/CEE). 73/23/CEE (modificată prin directiva 93/68/CEE).

- Racordați și puneți în funcțiune aspiratorul numai conform plăcuței cu datele de construcție ale aparatului.
- Nu aspirați niciodată fără recipientul de praf sau sacul de filtrare => Aparatul poate fi deteriorat!
- Permiteți copiilor utilizarea aspiratorului numai sub supraveghere.
- Evitați aspirarea cu mânerul, duzele și tubul în apropierea capului.
 - => Există pericolul de rănire!
- Nu utilizați cablul de racordare la rețea pentru a trage/a transporta aspiratorul.

- În cazul funcționării continue de la multe ore, scoateți complet cablul de racordare la rețea.
- Nu trageți de cablul de racordare ci de ștecher pentru a separa aspiratorul de la rețea.
- Nu trageți cablul de racordare la rețea peste muchii ascuțite și nu-l striviți.
- Scoateți ștecherul de rețea din priză înaintea tuturor lucrărilor la aspirator.
- Nu puneți în funcțiune aspiratoarele deteriorate. În cazul existenței unui deranjament scoateți ștecherul din priză.
- În scopul evitării periclitărilor, reparațiile și înlocuirea pieselor de schimb la aspirator au voie să fie efectuate numai de unitățile service autorizate.
- Protejați aspiratorul împotriva influențelor meteorologice externe, a umidității și împotriva surselor de căldură.
- Deconectați aparatul, dacă nu se aspiră.
- Faceți imediat neutilizabile aparatele uzate, iar apoi îndepărtați-le regulamentar.
- Din motive de securitate, aspiratoarele, care au o putere de 2000 W și mai mare, sunt dotate cu un dispozitiv de protecție la supraîncălzire. În cazul în care aparatul se blochează și devine prea fierbinte, atunci el se deconectează automat. Scoateți ștecherul de rețea din priză și asigurați-vă că peria, tubul de aspirare sau furtunul nu sunt înfundate, respectiv dacă filtrul nu trebuie schimbat. După remedierea deranjamentului lăsați aparatul să se răcească cel puțin 1 oră. După ce s-a răcit, aparatul poate fi din nou utilizat.

Indicații asupra îndepărtării ambalajului și aparatului scos din uz

■ Ambalajul

Ambalajul protejează aspiratorul împotriva deteriorării pe timpul transportului. Ambalajul constă din materiale favorabile mediului ambiant și este de aceea reciclabil. Predați materialele de ambalaj, care nu mai sunt necesare, la punctele de colectare.

■ Aparatele vechi

Aparatele vechi conțin de multe ori materiale reciclabile.

De aceea predați aparatul dumneavoastră, scos din uz, magazinului comercial, respectiv unui centru de reciclare pentru revalorificare. Vă rugăm să solicitați informații în privința căilor actuale de îndepărtare a ambalajelor și aparatelor scoase din uz la un magazin de specialitate sau la administrația comunală din localitatea dumneavoastră.

! Vă rugăm să aveți în vedere

Priza de rețea trebuie să fie asigurată printr-o siguranță de 16 A.

În cazul în care siguranța se declanșează la conectarea aparatului, atunci acest lucru se poate datora faptului că mai multe aparate electrice, cu o putere mare, sunt racordate în același timp la același circuit electric.

Declanșarea siguranței se poate evita, prin reglarea treptei celei mai mici de putere înainte de conectarea aparatului și numai după aceasta se selectează o treaptă de putere mai mare.

Vă rugăm să deschideți la paginile cu imagini!



Înainte de prima utilizare

Imag. 1*

Introduceți mânerul pe furtunul de aspirație și cuplați-l.

Punerea în funcțiune

Imag. 2

- Introduceți capătul furtunului de aspirație în orificiul de aspirație.
- La îndepărtarea furtunului de aspirație strângeți ambele butoane de blocare și scoateți furtunul.

Imag. 3*

- Îmbinați mânerul și tubul de aspirație.
- Împingeți mânerul în tubul telescopic până când mânerul se cuplează. Pentru desfacerea îmbinării apăsați butonul de deblocare și scoateți mânerul.

Imag. 4*

- Îmbinați peria pentru podele și tubul de aspirație.
- Introduceți tubul de aspirație/ tubul telescopic în ștuțul periei pentru podele.

Imag. 5*

- Îmbinați tuburile de aspirație.
- Deblocați tubul telescopic prin deplasarea butonului de reglare/ mufei glisante în direcția săgeții și reglați lungimea dorită.

Imag. 6*

Împingeți suportul de accesorii pe duza combinată și fixați-l pe tubul de aspirație/telescopic.

Imag. 7

Apucați ștecherul cablului de racordare la rețea, trageți afară cablul la lungimea dorită și introduceți ștecherul în priză.

Imag. 8

Conectați/deconectați aspiratorul prin acționarea butonului de pornire-oprire în direcția săgeții.

Imag. 9

Reglarea puterii de aspirare se efectuează prin rotirea butonului de pornire-oprire în direcția săgeții.

Aspirarea**Imag. 10**

Reglarea periei pentru podele:

- a) covoare și mochete
- b) podele netede

Imag. 11*

Aspirarea cu accesorii (în funcție de necesitate introduceți pe mâner, respectiv pe tubul de aspirație).

- a) Duză combinată
Pentru curățarea spațiilor înguste și colțurilor, respectiv a mobilei tapițate, draperiilor ș.a.m.d.
- b) Duză pentru spații înguste
Pentru curățarea locurilor înguste și colțurilor.
- c) Duză pentru tapițerie
Pentru curățarea mobilei tapițate, draperiilor ș.a.m.d.
- d) Duză pentru saltele
Pentru curățarea saltelelor, tapițeriilor ș.a.m.d.
- e) Perie pentru podele rigide
Pentru curățarea pardoselilor rigide (dale de gresie, parchet ș.a.m.d.)
- f) Perie mică de mobilă
Pentru curățarea ramelor de fereastră, dulapurilor, profilurilor ș.a.m.d.

Imag. 12*

- Fixați duza pentru găurire la mâner și așezați-o pe perete în așa fel încât orificiul duzei, pentru găurire, să se afle direct deasupra găurii care trebuie realizată.
- Reglați aparatul la nivelul cel mai scăzut de putere și apoi conectați-l.
- Duza pentru găurire este menținută în poziția dorită datorită puterii de aspirație. Se recomandă eventual să se ridice puterea ulterior, în funcție de proprietățile suprafeței peretelui de găurit, pentru a asigura fixarea prin aspirația a duzei pentru găurire. În cazul găuririi se aspiră automat praful fin.

! Atenție: duza pentru găurire trebuie să fie utilizată numai în combinație cu un recipient de praf, deoarece praful fin de găurire poate prejudicia funcționalitatea sacului de filtrare.

Imag. 13

În cazul pauzelor scurte puteți folosi dispozitivul auxiliar de fixare, de pe partea din spate a aparatului.

Împingeți cârligul de la peria de podele în orificiul de pe partea din spate a aparatului.

Imag. 14

La aspirarea, de ex. pe trepte, aparatul poate fi transportat și de ambele mâner.

După lucrul cu aspiratorul**Imag. 15**

Scoateți ștecherul din priză.

Trageți scurt de cablul de racordare la rețea și lăsați-l apoi liber (cablul se înfășoară automat).

Imag. 16

Pentru așezarea/ transportarea aparatului puteți utiliza dispozitivul auxiliar de așezare, de pe partea de jos a aparatului.

Așezați aparatul pe verticală. Împingeți cârligul de la peria de podele în orificiul de pe partea din spate a aparatului.

Ați achiziționat un aspirator cu care puteți aspira orice fel de impurități uscate, atât cu recipientul de praf cât și cu sacul de filtrare.

Vă recomandăm utilizarea

- recipientului de praf îndeosebi în domeniul activităților hobby, de ex. pentru îndepărtarea de rumeguș ș.a.m.d.
- sacului de filtrare înainte de toate pentru lucrările de curățenie obișnuite, casnice.

Lucrul cu recipientul de praf

Imag. 17

Pentru rezultate optime de aspirație poziționați regulatorul de putere pe poziția maximă.

Numai în cazul materialelor foarte sensibile vă recomandăm să reduceți puterea.

Golirea recipientului de praf

Pentru a atinge un rezultat optim de aspirație, recipientul de praf trebuie golit după fiecare operație de aspirație.

Imag. 18

Deschideți capacul aparatului prin acționarea pârghiei de închidere în direcția săgeții.

Imag. 19

- Trageți afară mânerul portant al recipientului de praf în direcția săgeții.
- Scoateți din aparat recipientul de praf, de mânerul portant.

Imag. 20

- Prin acționarea dispozitivului de blocare a clapetei, în direcția săgeții, deschideți clapeta de fund și goliți recipientul de praf.
- În cazul unei impurificări intensive a clapetei de fund (impurități mari), curățați mai întâi clapeta de fund, de ex. prin aspirare cu duza pentru spații înguste.
(pentru aceasta introduceți neapărat sacul de filtrare în aparat - vezi imag. 29)
- Închideți clapeta de fund.

Imag. 21

Introduceți la loc recipientul de praf în aspirator, împingeți înăuntru mânerul portant și închideți capacul aparatului.

- ! **Atenție:** după mai multe operații de aspirație, recipientul de praf poate fi zgâriat la interior și deveni mat. Acest lucru nu are nici o influență asupra funcționării aspiratorului, asta înseamnă că el este în continuare complet funcțional.

Curățarea filtrului permanent și a microfiltrului

Când trebuie curățat:

- după fiecare deranjament, asta înseamnă după fiecare remediere a unei înfundări.
- cel târziu o dată la jumătate de an.

Imag. 22

- Prin apăsarea ambelor butoane de blocare în direcția săgeții desfaceți suportul filtrului și rabatați-l.

Imag. 23

- Scoateți microfiltrul și filtrul permanent și spălați-le la mână.
- ! **Atenție:** atât filtrul permanent cât și filtrul alb textil au voie să fie introduse la loc, după spălarea la mână, numai după o perioadă de uscare de cca. 24 ore.

Deranjament

Remedierea unei înfundări în recipientul de praf.

Imag. 24

- Desfaceți cele 2 dispozitive de închidere automată prin apăsarea în direcția săgeții și îndepărtați capacul recipientului de praf. Desprindeți materialul înfundat, de ex. cu ajutorul unei șurubelnițe și îndepărtați-l prin scuturare sau aspirare.
(pentru aspirare introduceți neapărat sacul de filtrare în aparat - vezi imag. 29)

Imag. 25

- Așezați capacul recipientului de praf și apăsați în direcția săgeții până când se cuplează perceptibil auditiv cele două dispozitive de închidere automată.

- ! **Atenție:** după fiecare deranjament trebuie curățat microfiltrul și filtrul permanent (vezi imag. 22 și 23).

Lucrul cu sacul de filtrare

Dacă este necesar se poate utiliza un sac de filtrare în locul unui recipient de praf.

Imag. 26

- Deschideți capacul aparatului (vezi imag. 18)
- Scoateți recipientul de praf și introduceți sacul de filtrare.
- Închideți capacul aparatului.

Ați achiziționat un aparat foarte performant și cu o forță mare de aspirație. Poziția max. de putere se recomandă de aceea numai în cazul mochetelor cu plușul scurt sau podelelor rigide foarte murdare.

Prin acționarea regulatorului puterii de aspirație (vezi imag. 9) se poate regla continuu puterea de aspirație dorită.

- Domeniul redus de putere:
Pentru aspirarea de stofe sensibile, de ex. perdele.
- Domeniul mijlociu de putere:
Pentru curățarea zilnică în cazul impurificării reduse.
- Domeniul înalt de putere:
Pentru curățarea pardoselilor robuste, podelelor rigide și în cazul unei impurificări intensive.

Înlocuirea sacului de filtrare

Imag. 27

- Dacă puterea de aspirație a aparatului s-a redus simțitor, atunci trebuie înlocuit sacul de filtrare, chiar și în cazul în care el nu este plin. În acest caz natura materialului aspirat face necesară această înlocuire.
- Deschideți capacul aparatului prin acționarea pârghiei de închidere în direcția săgeții.

Imag. 28

Închideți sacul de filtrare prin tragerea clapetei de închidere și scoateți-l.

Imag. 29

Introduceți un sac nou de filtrare în suport și închideți capacul aparatului.

- ! **Atenție: capacul compartimentului de praf se închide numai dacă a fost introdus un sac de filtrare, respectiv un filtru textil sau recipient de praf.**

Curățarea filtrului de protecția a motorului

Filtrul de protecție a motorului trebuie curățat la intervale regulate prin scuturare, respectiv prin spălare!

Imag. 30*

- Deschideți capacul compartimentului de praf (vezi imag. 18).
- Scoateți filtrul de protecție a motorului în direcția săgeții.
- Curățați filtrul de protecție a motorului prin scuturare.
- Dacă filtrul de protecție este foarte murdar atunci el trebuie spălat. Lăsați apoi filtrul să se usuce cel puțin 24 ore.
- După curățare, introduceți filtrul de protecție a motorului în aparat și închideți capacul compartimentului de praf.

Înlocuirea filtrului Hepa

Dacă aparatul dumneavoastră este dotat cu un filtru Hepa, atunci acesta trebuie înlocuit o dată pe an.

Imag. 31*

- Deschideți capacul aparatului (vezi imag. 18)
- Scoateți filtrul Hepa din dispozitivul de ghidare.
- Introduceți un filtru Hepa nou în aparat și închideți capacul aparatului.

Întreținere

Înainte de fiecare curățări a aspiratorului, acesta trebuie deconectat și ștecherul trebuie scos din priză.

Aspiratorul și accesoriile din material plastic pot fi întreținute cu un produs de curățat pentru materiale plastice, obișnuit din comerț.

- ! **Nu folosiți produse de curățare prin frecare, produse de curățat sticla sau produse de curățat universale.**
- Nu scufundați niciodată aspiratorul în apă.**

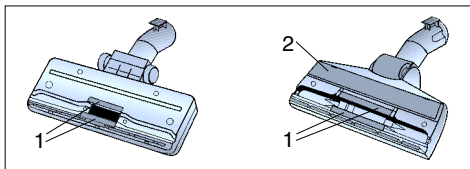
Compartimentul de praf poate fi aspirat, dacă este necesar, cu un alt aspirator sau poate fi curățat simplu cu o cârpă de praf uscată/ perie de praf.

Se rezervă dreptul la modificări tehnice.

Склад пилососа

- | | |
|--|---|
| 1 Насадка для підлоги з перемикачем* | 17 Тимчасове кріплення |
| 2 Труба* | 18 Контейнер для пилу або подібне |
| 3 Універсальна насадка* | 19 Фільтрувальний пакет |
| 4 Тримач для універсальної насадки* | 20 Фільтр "Micro-Hygiene" |
| 5 Телескопічна труба* | 21 Кнопка зупинки (на тильному боці пилососа) |
| 6 Пересувна кнопка / Пересувна манжета* | 22 Кришка пилососа |
| 7 Ручка шланга* | 23 Ручка |
| 8 Всмоктувальний шланг | 24 Вихлопні ґратки |
| 9 Насадка-щітка меблева* | |
| 10 Насадка для м'яких меблів* | |
| 11 Вузька насадка* | |
| 12 Насадка для матраців* | |
| 13 Насадка для свердління* | |
| 14 Насадка для твердої підлоги* | |
| 15 Шнур живлення | |
| 16 Кнопка вмикання/вимикання з електронним регулятором потужності всмоктування | *факультативне обладнання |

Запасні частини та спеціальне обладнання



Волокнозбирач (1) та полірувальну накладку (2) можна замовити у відділі обслуговування.

A Комплект запасних фільтрувальних пакетів BBZ52AFG1

Вміст: 5 фільтрувальних пакетів з засувками
1 фільтр "Micro-Hygiene"

B Тканинний фільтрувальний пакет (фільтрувальний пакет тривалого використання) BBZ10TFG

Фільтрувальний пакет багаторазового використання з кріпленням на велькро.

C Фільтр "HEPA" BBZ8SF1

Додатковий фільтр для чистого вихлопного повітря. Рекомендовано для хворих на алергію. Заміновати щороку.

D Щітка "TURBO-UNIVERSAL" для м'яких меблів BBZ42TB

Чищення щіткою та всмоктування пилу за одну операцію на м'яких меблях, матрацах, сидіннях автомобілів, що також найкраще надається до чищення від шерсті тварин. Щітка приводиться в рух потоком повітря, що його створює пилосос. Електричне живлення їй не потрібне.

E Щітка "TURBO-UNIVERSAL" для підлоги BBZ102TBV

Чищення щіткою та всмоктування пилу за одну операцію на килимах та килимових покриттях з коротким ворсом або інших схожих поверхнях. Особливо надається до чищення від шерсті тварин. Щітка приводиться в рух потоком повітря, що його створює пилосос. Електричне живлення їй не потрібне.

F Щітка "ACCUMATIC" BBZ37AB

Чищення щіткою та всмоктування пилу за одну операцію на килимах та килимових покриттях із коротким ворсом або інших схожих поверхнях. Піднімає ворс килимового покриття та чистить його. Особливо надається до чищення від шерсті тварин. Електричне живлення їй не потрібне.

G Насадка для твердої підлоги BBZ122HD

Для чищення гладких підлог (паркетних, з плитки, теракоти тощо)

Інструкцію з експлуатації потрібно зберігати. Якщо пиросос передається, разом із ним слід передати Інструкцію з експлуатації.

Застосування за призначенням

Цей пиросос призначений тільки для побутового, а не для професійного використання.

Пиросос слід використовувати у спосіб, описаний у цій Інструкції з експлуатації. Виробник не відповідатиме за можливі збитки внаслідок неналежного використання пирососу або неправильного його обслуговування.

Ретельно виконуйте наведені далі настанови! Пиросос може використовуватися тільки з:

- фірмовими фільтрувальними пакетами
- фірмовими запасними частинами, обладнанням та спеціальним обладнанням

Пиросос не призначений для:

- чищення людей чи тварин
- збирання:
 - дрібних живих істот (наприклад, комах, павуків тощо)
 - шкідливих для здоров'я речовин, предметів з гострими крайками, гарячих або розжарених часток
 - вологих або мокрих предметів
 - легкозаймистих або вибухонебезпечних матеріалів, зокрема газів.
 - попелу з печей або пристроїв центрального опалення

Настанови щодо безпеки

Цей пиросос відповідає загальному прийнятним правилам щодо технічних засобів та стандартам з правил безпеки. Фірма підтверджує відповідність цього приладу наступним європейським Директивам: 89/336/EWG (зі змінами та доповненнями RL 91/263/EWG, 92/31/EWG та 93/68/EWG), 73/23/EWG (зі змінами та доповненнями RL 93/68/EWG).

- Приєднувати пиросос тільки до електромережі з параметрами, зазначеними на паспортній табличці.
- Не застосовувати пиросос без контейнера для пилу або фільтрувального пакета => Пиросос може бути пошкоджений!
- Діти можуть користуватися пирососом тільки під наглядом дорослих.
- Під час роботи пирососу не наближайте до голови рукоятку, трубу та насадку.
=> Це може призвести до травмування!
- Заборонено переносити або пересувати пиросос за шнур живлення.

- Для довготривалої багатогодинної роботи слід повністю витягнути шнур живлення.
- При від'єднанні від мережі ніколи не тягніть за шнур живлення, тримайте його тільки за вилку.
- Не перетягуйте шнур живлення через гострі крайки та не притискайте його.
- До початку використання пирососа завжди витягайте шнур живлення.
- Не використовуйте пошкоджений пиросос. При виявленні несправності від'єднайте пиросос від електромережі.
- Щоб уникнути небезпеки, ремонт та заміна деталей пирососа повинні виконуватися тільки в спеціальних сервісних центрах по обслуговуванню клієнтів.
- Пиросос слід захищати від впливу зовнішнього середовища, вологи, джерел тепла.
- Якщо всмоктування немає, пиросос необхідно вимкнути.
- Непридатний до вживання пиросос приведіть в остаточно неробочий стан і передайте для утилізації в належний спосіб.
- Із міркувань безпеки пирососи потужністю 2000 Вт або більше обладнані захистом від перегрівання. Коли вхідний отвір блокований та пиросос перегрівається, він вимикається автоматично. Витягніть вилку з розетки та перевірте, чи не перекриті сопло та труба, не перекручений шланг та чи не потребує заміни фільтр. Після усунення несправності пиросос повинен охолоджуватися щонайменше 1 годину. По тому їм можна знову користуватися.

Настанови щодо видалення відходів

■ Упаковка

Упаковка захищає пілосос від пошкодження під час транспортування. Вона виготовлена з екологічно чистих матеріалів та може перероблюватися. Непотрібні пакувальні матеріали здайте в пункт приймання вторсировини.

■ Старі прилади

Старі прилади подеколи містять цінні матеріали. Здайте прилад, що відпрацював своє, продавцю або на спеціальний пункт приймання для подальшої переробки. За роз'ясненнями, яким саме шляхом утилізувати відходи, звертайтеся до продавця або до місцевої комунальної служби.

! Зауваження:

Пілосос вмикайте тільки в електромережу, в якій встановлено запобіжник щонайменше на 16 А! Якщо запобіжник спрацює одразу після вмикання пілососу, це може означати, що до цієї мережі приєднані ще якісь електроприлади з високою сумарною споживаною потужністю. Аби попередити спрацювання запобіжника, вмикайте спочатку електроприлади з меншою потужністю, а потім більш потужні прилади.

Розгорніть сторінки з рисунками!



Перш ніж розпочати роботу

Рис. 1*

З'єднайте ручку зі шлангом; спрацює фіксатор.

Підготовка до роботи

Рис. 2

- Вставте шуцер всмоктувального шланга в гніздо.
- При від'єднанні всмоктувального шланга натисніть одночасно на обидва виступи та витягніть шланг.

Рис. 3*

- З'єднайте рукоятку з трубою.
- Вставте рукоятку в телескопічну трубу та поверніть. Аби від'єднати, натисніть на рознімну муфту та витягніть рукоятку.

Рис. 4*

- Вставте трубу в патрубок насадки для підлоги.
- Вставте телескопічну трубу в патрубок насадки для підлоги.

Рис. 5*

- З'єднайте труби між собою.
- Зсуньте пересувну кнопку або пересувну манжету на трубі у напрямку стрілки та встановіть таким чином потрібну довжину труби.

Рис. 6*

Встановіть тримач на універсальну насадку та закріпіть тримач із насадкою на трубі.

Рис. 7

Візьміть шнур живлення за вилку, витягніть на потрібну довжину та вставте вилку в розетку.

Рис. 8

Пилосос вмикається і вимикається шляхом повторного натискання на кнопку вмикання/вимикання.

Рис. 9

Потужність всмоктування можна відрегулювати, повертаючи кнопку вмикання/вимикання в напрямку стрілки.

Чищення**Рис. 10**

Перемикач насадки для підлоги:

- a) Килимове покриття та килими
- b) Гладка підлога

Рис. 11*

Чищення з додатковими насадками (за потребою вони приєднується до рукоятки або до труби).

- a) Універсальна насадка
Для чищення щілин та кутів, а також м'яких меблів, порт'єр тощо.
- b) Вузька насадка
Для чищення щілин та кутів.
- c) Насадка для м'яких меблів
Для чищення м'яких меблів, порт'єр тощо.
- d) Насадка для матраців
Для чищення матраців, м'яких меблів тощо.
- e) Насадка для твердої підлоги
Для чищення твердого покриття на підлозі (плитки, паркету тощо).
- f) Насадка-щітка меблева
Для чищення віконних рам, шаф, профілів тощо.

Рис. 12*

- Приєднайте насадку для свердління до ручки та приставте до стіни так, щоб місце свердління опинилося прямо навпроти отвору на насадці.
- Встановіть найменшу потужність всмоктування та увімкніть пилосос.
- Насадка для свердління триматиметься на місці завдяки силі всмоктування. Аби насадка для свердління міцно трималася, можливо доведеться збільшити потужність, це залежить від якості поверхні стіни.

Під час свердління увесь дрібний пил всмоктуватиметься.

! Увага: Використовуйте насадку для свердління тільки разом із контейнером для пилу, оскільки дрібний пил від свердління фільтрувальний пакет може не затримати.

Рис. 13

Під час коротких перерв в роботі можна користуватися тимчасовим кріпленням, що знаходиться на тильному боці пилососа. Гачок на штуцері насадки всуньте у відповідний паз на тильному боці пилососа.

Рис. 14

Під час чищення, зокрема, на сходах, пилосос можна переносити, тримаючи його за будь-яку з двох ручок.

Закінчення роботи**Рис. 15**

Витягування шнура живлення. Смикніть і відпустіть шнур живлення (шнур автоматично накрутиться на барабан).

Рис. 16

Для пересування та перенесення пилососу можна використовувати кнопку зупинки, яка знаходиться на тильному боці пилососа. Поставте пилосос вертикально. Гачок на штуцері насадки всуньте у відповідний паз на тильному боці пилососа.

Цей пилосос може збирати будь-який сухий бруд як у контейнер для пилу, так і в фільтрувальний пакет.

Рекомендуємо використовувати:

- контейнер для пилу під час майструвальних робіт, наприклад, для збирання тирси тощо.
- фільтрувальний пакет під час будь-якого прибирання в домашньому господарстві.

Обслуговування контейнера для пилу

Рис. 17

Для найкращого результату чищення слід установити регулятор потужності на максимум.

Тільки при чищенні делікатних матеріалів рекомендуємо зменшувати потужність.

Чищення контейнера для пилу

Аби досягти найкращих результатів чищення, завжди спорожняйте контейнер для пилу після кожного чищення.

Рис. 18

Для обслуговування пилососу відкрийте його кришку, натиснувши на важіль-засочку в напрямку стрілки.

Рис. 19

- Потягніть контейнер для пилу за ручку в напрямку стрілки.
- Витягніть контейнер для пилу з пилососа за ручку.

Рис. 20

- Натисніть на засочку в напрямку стрілки, відкиньте дно контейнера та спорожніть його.
- Якщо відкидне дно дуже забруднене (товстий шар бруду), почистіть його, наприклад, за допомогою вузької насадки. **(Для цього обов'язково слід встановити в пилосос фільтрувальний пакет, див. рис. 29)**
- Поставте на місце відкидне дно контейнера.

Рис. 21

Контейнер для пилу вставте в пилосос, ручку всуньте на місце та закрийте кришку пилососа.

! Увага: Після довготривалого користування пилососом контейнер для пилу може подрятатися та потьмніти. Це ніяким чином не впливає на працездатність пилососа, тобто він і надалі здатен виконувати всі належні функції.

Чищення мікрофільтра та фільтра багаторазового використання

Коли потрібно чистити:

- Після кожного використання, тобто кожний раз після випорожнення контейнера.
- Не рідше щопівроку.

Рис. 22

- Натисніть одночасно на обидва виступи в напрямку стрілки на кріпильному пристрої фільтра та відкрийте його.

Рис. 23

- Витягніть мікрофільтр та фільтр тривалого використання та помийте їх.

! Увага: Як фільтр тривалого використання, так і фільтр із білого нетканого матеріалу можна прати вручну, але, перш ніж встановити його на місце, треба висушити впродовж щонайменше доби.

Порядок використання

Усунення засмічення в контейнері для пилу.

Рис. 24

- Зніміть кришку з контейнера для пилу, натиснувши на 2 фіксатори в напрямку стрілок. Усуньте засмічення, наприклад, за допомогою викрутки, та витрусіть сміття або почистіть пилососом. **(Для цього обов'язково слід встановити в пилосос фільтрувальний пакет, див. рис. 29)**

Рис. 25

- Поставте кришку контейнера для пилу на місце та натисніть на неї в напрямку стрілок, аби обидва фіксатори спрацювали.

! Увага: Після кожного обслуговування потрібно чистити мікрофільтр та фільтр тривалого використання (див. рис. 22 та 23).

Обслуговування фільтрувального пакета

За бажанням замість контейнера для пилу можна використовувати фільтрувальний пакет.

Рис. 26

- Відкрийте кришку пилососа (див. рис. 18)
- Витягніть контейнер для пилу та встановіть фільтрувальний пакет.
- Закрийте кришку пилососа.

Ви придбали дуже потужний та продуктивний побутовий прилад. Максимальну потужність всмоктування слід використовувати лише для чищення забрудненого килимового покриття з коротким ворсом або твердої підлоги.

За допомогою безступінчастого регулятора потужності (див. рис. 9) можна встановити потрібну потужність всмоктування.

- Режим слабкого всмоктування:
Для чищення делікатних тканин, наприклад, тюлю.
- Режим середнього всмоктування:
Для щоденного чищення з незначним забрудненням.
- Режим сильного всмоктування:
Для чищення сильно забрудненого килимового покриття, твердої підлоги та при стійкому забрудненні.

Замінювання фільтрувального пакета

Рис. 27

- Якщо потужність всмоктування зменшилася, потрібно замінити фільтрувальний пакет, навіть якщо він не повний. У цьому випадку замінювання пакету викликане особливостями очищуваного матеріалу.
- Для обслуговування пилососу відкрийте кришку, натиснувши на важіль-засочку в напрямку стрілки.

Рис. 28

Потягнувши за ручку-засувку, можна закрити та витягнути фільтрувальний пакет.

Рис. 29

Встановіть новий фільтрувальний пакет на місце та закрийте кришку.

! Увага: Кришка відсіку для пилу закриється, тільки якщо встановлений відповідний фільтрувальний пакет, тканинний фільтрувальний пакет або контейнер для пилу.

Чищення захисного фільтра двигуна

Обов'язково регулярно витрушуйте або мийте захисний фільтр двигуна!

Рис. 30*

- Відкрийте кришку відсіку для пилу (див. рис. 18).
- Витягніть захисний фільтр двигуна в напрямку стрілки.
- Витрусіть захисний фільтр двигуна.
- Якщо захисний фільтр двигуна сильно забруднений, промийте його.
Після цього залишіть фільтр для просушування принаймні на добу.
- Після чищення вставте захисний фільтр двигуна в пилосос та закрийте кришку відсіку для пилу.

Замінювання фільтра "HEPA"

Якщо пилосос обладнаний високоефективним сухим фільтром "HEPA", замінійте його щороку.

Рис. 31*

- Відкрийте кришку пилососа (див. рис. 18).
- Витягніть фільтр "HEPA" з тримача.
- Встановіть новий фільтр "HEPA" в пилосос та закрийте кришку.

Обслуговування

Перед початком чищення пилососа обов'язково вимкніть його та від'єднайте від електромережі.

Пилосос та його обладнання з пластмаси мийте за допомогою звичайних мийних засобів для пластмаси.

**! Не використовуйте абразивні засоби, мийні засоби для скла або універсальні мийні засоби.
Заборонено занурювати пилосос у воду!**

Відсік для пилу можна почистити за допомогою іншого пилососа або просто протерти сухою ганчіркою та почистити щіткою від пилу.

Технічні характеристики можуть змінюватися без попередження.

التنظيف باستخدام كيس الفلتر

في حالة الضرورة يمكن أيضا أن يتم استخدام كيس الفلتر بدلا من خزان تجميع الأتربة.

صورة 29

قم بتركيب كيس الفلتر الجديد في الحامل، وأغلق غطاء الجهاز.

! تنبيه: لا يمكن غلق غطاء حيز تجميع الأتربة إلا إذا كان كيس الفلتر أو الفلتر القماشى أو خزان تجميع الأتربة مركبا.

صورة 26

افتح غطاء المكنسة (انظر صورة 18)

أخرج خزان تجميع الأتربة وقم بتركيب كيس الفلتر.

أغلق غطاء المكنسة.

المكنسة التي بين يديك ذات قوة كبيرة جدا وقدرة عالية على الشفط. لذلك ينصح باستخدام أقصى قوة شفط فقط في حالة تنظيف الموكيت قصير الوبر شديد الاتساخ أو الأرضيات الصلبة.

من خلال تحريك زر التحكم في قوة الشفط (انظر صورة 9) يمكن أن يتم ضبط قوة الشفط التي تريدها بكل سلاسة.

■ أقل قوة شفط:

لتنظيف المواد الحساسة، كالستائر على سبيل المثال.

■ قوة الشفط المتوسطة:

للتنظيف اليومي في حالات الاتساخ البسيط.

■ أقصى قوة الشفط:

لتنظيف الأرضيات غير الحساسة،

لتنظيف الأرضيات الصلبة وفي حالات الاتساخ الشديدة

تغيير المايكروفلتر الصحى (المصفاة الصغيرة): (لا يسرى على الأجهزة المزودة بفلتر HEPA).

متى أعمره: لدى كل علبه فلتر تغيير ورقية.

صورة 30*

■ افتح غطاء حيز تجميع الأتربة (انظر صورة 18)

■ اجذب فلتر حماية المحرك في اتجاه السهم.

■ قم بتنظيف فلتر حماية المحرك من خلال نفضه.

■ في حالة اتساخ فلتر حماية المحرك بشدة، يجب أن يتم غسله لتنظيفه.

■ اترك الفلتر بعدها على الأقل لمدة ٢٤ ساعة ليجف.

■ بعد تنظيف فلتر حماية المحرك، قم بتركيبه في المكنسة وأغلق غطاء حيز تجميع الأتربة.

تغيير فلتر Hepa

إذا كانت مكنستك مزودة بفلتر Hepa، فيجب أن يتم تغييره كل عام.

صورة 31*

■ افتح غطاء حيز تجميع الأتربة (انظر صورة 18)

■ أخرج فلتر Hepa من موضعه.

■ قم بتركيب فلتر Hepa الجديد في المكنسة، وأغلق غطاء المكنسة.

العناية

صورة 28

أغلق كيس الفلتر بجذب طرف القفل ثم أخرجه من المكنسة.

قبل كل مرة يتم فيها تنظيف المكنسة يجب أن يتم أولا إيقافها، وإخراج

القابس الكهربائي من المقبس.

يمكن العناية بالمكنسة وكذلك الملحقات التكميلية المصنوعة من البلاستيك

باستخدام منظفات البلاستيك المتداولة في الأسواق.

! لا تستخدم موادا خشنة ولا منظفات خاصة بالزجاج أو تلك المنظفات

التي تستخدم لجميع الأغراض.

لا تضع المكنسة أبدا في الماء.

عند الضرورة يمكن تنظيف المكنسة من الداخل تستخدم مكنسة أخرى أو

استخدم ببساطة فوطه تنظيف أو فرشاة تنظيف جافة.

نحتفظ بحق إدخال تعديلات فنية.

التنظيف باستخدام التنظيف باستخدام خزان تجميع الأتربة

صورة 17

للحصول على نتيجة مثالية عند التنظيف اضبط زر التحكم في قوة الشفط على أقصى درجة.
ونصح بتقليل قوة الشفط فقط عند تنظيف مواد شديدة الحساسية.

تفريغ خزان تجميع الأتربة

للحصول على نتيجة مثالية عند التنظيف، ينبغي أن يتم تفريغ خزان تجميع الأتربة بعد كل عملية تنظيف.

صورة 18

افتح غطاء المكبسة بالضغط على ذراع القفل في اتجاه السهم.

صورة 19

اجذب مقبض خزان تجميع الأتربة في اتجاه السهم.
أخرج خزان تجميع الأتربة من المكبسة باستخدام المقبض.

الأعطال

قم بإزالة أي انسداد في خزان تجميع الأتربة.

صورة 24

قم بتحرير القفلين بالضغط عليهما في اتجاه السهم، وقم بفك غطاء خزان تجميع الأتربة. قم بإزالة الانسداد، وذلك مثلاً باستخدام مفك، أو من خلال نفذه، وذلك مثلاً باستخدام مفك، أو بشفط سبب الانسداد.
(للقيام بالشفط يجب أن يكون كيس الفلتر مركباً في المكبسة - انظر صورة 29)

صورة 25

قم بتركيب غطاء خزان تجميع الأتربة واضغط عليه في اتجاه السهم، حتى تسمع صوت انغلاق القفلين.

تنبيه: بعد حدوث أي عطل يجب أن يتم تنظيف كل من الفلتر الدقيق والفلتر الدائم (انظر صورة 22 و 23).

صورة 21

أعد تركيب خزان تجميع الأتربة في المكبسة وأدخل المقبض، وأغلق غطاء المكبسة.

تنبيه: بعد التنظيف لعدة مرات قد تظهر بعض الخدوش على خزان تجميع الأتربة من داخل ويتغير لونه. وهذا ليس له أي تأثير على عمل المكبسة، فهي تواصل عملها بكامل طاقتها.

تنظيف الفلتر الدائم والفلتر الدقيق

متى يجب أن أقوم بتنظيف الفلتر:

- بعد حدوث أي عطل أي بعد إزالة أي انسداد.
- كل ستة أشهر كحد أقصى .

صورة 22

من خلال الضغط على طرفي التثبيت في اتجاه السهم أخرج حامل الفلتر وافتحه.

صورة 23

أخرج الفلتر الدقيق والفلتر واغسلهما يدوياً.

تنبيه: بعد غسل أي من الفلتر الدائم وفلتر الوير يدوياً، فيجب أن يتم تركهما يجفان لمدة 24 ساعة تقريباً قبل تركيبهما مرة أخرى في المكبسة.

صورة 9

يتم التحكم في قوة الشفط بإدارة زر التشغيل والإيقاف في اتجاه السهم.

التنظيف

صورة 10

ضبط رأس تنظيف الأرضيات:

- (أ) السجاد والموكيت
(ب) الأرضيات الملساء

صورة 11

التنظيف باستخدام الملحقات التكميلية

(يتم تركيب رأس التنظيف - حسب احتياجك - إما في المقبض أو في ماسورة الشفط).

(أ) رأس التنظيف المدمجة
لتنظيف الشقوق والأركان أو مفروشات الأثاث أو الستائر، الخ.

(ب) رأس تنظيف الشقوق

لتنظيف الشقوق والأركان.

(ج) رأس تنظيف المفروشات

لتنظيف مفروشات الأثاث، والستائر، وما شابه.

(ح) رأس تنظيف المراتب

لتنظيف المراتب، المفروشات، وما شابه.

(خ) رأس تنظيف الأرضيات الصلبة

لتنظيف الأرضيات الصلبة

(الباركيه، البلاط، وما شابه).

(د) فرشاة تنظيف الأثاث

لتنظيف إطارات النوافذ، الدواليب، القطاعات الغائرة، وما شابه.

صورة 12

■ قم بتثبيت رأس التنقيب في المقبض، ثم ضعها على الحائط بحيث تكون فتحة التنقيب الموجودة في رأس التنقيب على الموضع المراد تقيمه مباشرة.

■ اضبط المكينة على درجة تشغيل منخفضة، وقم بتشغيلها.

■ يتم تثبيت رأس التنقيب على الموضع المراد تقيمه من خلال قوة الشفط. قد يتطلب الأمر أن يتم بعد ذلك زيادة قوة درجة التشغيل، بحسب طبيعة سطح الجدار المراد تقيمه، لضمان التصاق رأس التنقيب.

أثناء عملية التنقيب يتم أوتوماتيكياً شفط الغبار الدقيق الناتج.

! تنبيه: يجب ألا يتم استخدام رأس التنقيب سوى عندما يكون خزان تجميع الأتربة، لأن الغبار الدقيق الناتج عن عملية التنقيب يؤثر سلبياً على وظيفة كيس الفلتر.

صورة 13

عند التوقف عن التنظيف لفترة قصيرة يمكنك استعمال وسيلة المساعدة على وقوف المكينة الموجودة في مؤخرة المكينة. للقيام بذلك ادفع الطرف البلاستيكي البارز الموجود في رأس تنظيف الأرضيات في التجويف الموجود في مؤخرة المكينة.

صورة 14

يمكن استعمال كلا المقبضين لنقل المكينة، وذلك عند التنظيف على درجات السلم مثلاً.

بعد إتمام أعمال التنظيف

صورة 15

اجذب القابس الكهربائي من المقبس.

اجذب السلك جذبة قصيرة ثم اتركه (فيتم لف السلك أوتوماتيكياً).

صورة 16

لتخزين أو نقل الجهاز يمكنك استعمال المكينة يمكنك استعمال السنادة الموجودة أسفل المكينة.

أوقف المكينة رأسياً للقيام بذلك ادفع الطرف البلاستيكي البارز الموجود في رأس تنظيف الأرضيات في التجويف الموجود في مؤخرة المكينة.

المكينة التي بين يديك تتيح لك تنظيف جميع أنواع الاتساخات الجافة، سواء باستخدام خزان تجميع الأتربة أو باستخدام كيس الأتربة.

ونصح باستخدام

- خزان تجميع الأتربة خاصة في مجال تنظيف مخلفات الهوايات أو لإبعاد البقايا الناتجة عن استخدام المنشمار، وما شابه.

- كيس تجميع الأتربة خاصة في أعمال التنظيف المنزلية العادية

قم من فضلك بفرد الصفحات التي توجد بها الصور.



قبل الاستعمال لأول مرة

صورة *1

قم بتركيب المقبض في خرطوم الشفط، وثبته.

التشغيل

صورة 2

- أدخل عنق خرطوم الشفط في فتحة الشفط حتى يثبت.
- ب) عند فك خرطوم الشفط اضغط على طرفي التثبيت معا، واجذب الخرطوم للخارج.

صورة *3

- أ) ادفع المقبض في ماسورة الشفط حتى يثبتان معا.
- ب) ادفع المقبض في الماسورة التلسكوبية حتى يثبت. لفك الماسورة من المقبض اضغط على زر التحرير، واجذب المقبض.

صورة *4

- أ) ادفع رأس تنظيف الأرضيات في ماسورة الشفط حتى يثبتان معا.
- ب) أدخل الماسورة التلسكوبية في فتحة رأس تنظيف الأرضيات.

صورة *5

- أ) ركب أجزاء مواسير الشفط معا.
- ب) حرر الماسورة التلسكوبية بتحريك زر الضبط / الحلقة الانزلاقية في اتجاه السهم، واضبط الطول الذي تريده لها.

صورة *6

- أ) ادفع حامل الملحقات التكميلية في رأس التنظيف المدمجة
- ب) وقم بتثبيته في ماسورة الشفط / الماسورة التلسكوبية.

صورة 7

- أ) أمسك السلك من القابض، واسحبه حتى يصل إلى الطول
- ب) المرغوب، ثم ضع القابض في المقبض الكهربائي.

صورة 8

- أ) يتم تشغيل وإيقاف المكبسة بالضغط على زر التشغيل
- ب) والإيقاف في اتجاه السهم.

إرشادات التخلص من:

عبوة التغليف

يُعمل صندوق التغليف على حماية المكبسة من التعرض للضرر أثناء نقلها. وهو يتكون من مواد غير ضارة بالبيئة، لذا يمكن إعادة تدويرها.

تخلص من مواد عبوة التغليف التي لم يعد هناك حاجة لها بتسليمها إلى مستودعات التجميع الخاصة بنظام إعادة الاستغلال «Grüner Punkt» (النقطة الخضراء).

الأجهزة القديمة

تحتوي العديد من الأجهزة القديمة على المواد ذات القيمة. لذلك قم بتسليم جهاز الذي انتهى عمره الافتراضي إلى التاجر الذي اشتريته منه أو إلى أحد مراكز إعادة التدوير؛ حتى يتم إعادة الانتفاع به مرة أخرى.

للاستعلام عن أحدث سبل التخلص من المواد والأجهزة القديمة توجه إلى التاجر الذي اشتريته منه رأس التنظيف أو إلى رئاسة الحي.

! انتبه من فضلك

يجب أن يكون المقبض مؤمنا بمصهر كهربائي (فيوز) قدرته 16 أمبيراً.

في حالة فرقة المصهر الكهربائي (الفيوز) أثناء تشغيل الجهاز، قد يكون ذلك بسبب توصيل أجهزة أخرى ذات استهلاك عالٍ للتيار على نفس الدائرة الكهربائية في نفس الوقت. يمكن تجنب فرقة المصهر الكهربائي بضبط الجهاز على أقل قوة شفط، ثم زيادة قوة الشفط بعد ذلك.

■ يجب عدم استخدام السلك المكنسة لعمل أو ثقل المكنسة

■ في حالة استخدام المكنسة لمدة ساعات بصورة متوالية يجب سحب السلك بالكامل للخارج

■ لفصل اقتراب كهربائتي عن الجهاز يجب عدم جذب السلك، بل يتم جذب القابس

■ يجب عدم سحب السلك على حواف حادة أو تعريضه للاعتساف

■ قبل القيام بأي عمل في المكنسة يجب فصل القابس عن مصدر التيار الكهربائي

■ يجب عدم تشغيل المكنسة في حالة تعرضها لأي ضرر. وفي حالة وجود أي خلل يجب فصل القابس عن مصدر التيار الكهربائي

■ يجب ألا تتم عمليات الإصلاح وتركيب قطع الغيار سوى عن طريق مراكز الخدمة المعتمدة فقط

■ يجب حماية المكنسة من عوامل الطقس، والرطوبة، ومساحات الحرارة الخارجية

■ يجب إيقاف الجهاز في حالة عدم استخدامه في التنظيف

■ يجب التوقف على الفور عن استخدام الأجهزة التي تعجزت عنها أو اخترت ناسي وبعد ذلك يتم التخلص منها بالطرق الصحيحة المقررة

■ لأسباب تتعلق بالسلامة تم تزويد المكناس ذات القدرة التي تبلغ ٢٠٠٠ واط وأكثر بخاصية الحماية ضد السخونة الزائدة

فإذا حدث انسداد وأصبحت المكنسة شديدة السخونة، فإنها تتوقف أوتوماتيكا عن العمل. اجذب القابس الكهربائي و تأكد أنه ليس هناك انسداد في رأس التنظيف، أو ماسورة الشفط، أو الخرطوم، وأن الفلتر ليس بحاجة للتغيير.

بعد معالجة سبب الخلل اترك المكنسة لمدة ساعة واحدة على الأقل لتبرد. وبعد ذلك تصبح المكنسة جاهزة للاستعمال مرة أخرى.

يرجى الاحتفاظ بإرشادات الاستخدام في حالة إعطاء المكنسة لشخص آخر يرجى إعطائه تعليمات الاستخدام معها

استخدام المكنمة في الأغراض المخصصة لها

هذه المكنسة مخصصة للاستخدام في:

الإسفل المتزلية وليس في الأحراس التجارية. ينهي استخدام المكنسة فقط طبقا للتعليمات المذكورة في إرشادات الاستخدام هذه

الجهة الصانعة غير مسؤولة عن أية أضرار يحدث أن تنشأ عن الاستخدام الخاطئ أو التشغيل غير الصحيح

لذلك يرجى الالتزام تماما بالإرشادات التالية:

لا يجوز تشغيل المكنسة إلا:

- بالقبض على الأجزاء
- بقطع الغيار الأصلية، أو الملحقات التكميلية أو الملحقات التكميلية الخاصة

المكنسة غير مناسبة لـ:

- تنظيف البئر أو الميولنتس
- شغل:

- الكائنات الحية الصغيرة (مثل الذباب، العنكبك، ...)
- المواد الحارقة بالصمغ، أو الأقسام حادة الحواف أو الشائكة أو المشددة
- المواد قرظية أو السائلة
- مواد سريعة الاشتعال أو المواد المتفجرة والغازات
- الرمد، والسحاب، والأتران، وأجهزة التنفئة، وأجهزة التدفئة المركزية

إرشادات الأمان

هذه المكنسة مطابقة للقواعد التقنية المعمول بها

ولوائح الأمان المتعلقة بها. ولتأكد تطابقها مع المواصفات الأوروبية

التالية: 336/89 المجموعة الاقتصادية الأوروبية (المعلقة بالمواصفات 263/91 المجموعة الاقتصادية الأوروبية، 31/92 المجموعة الاقتصادية الأوروبية و 68/93 المجموعة الاقتصادية الأوروبية).

23/73 المجموعة الاقتصادية الأوروبية (المعلقة بالمواصفات 68/93 المجموعة الاقتصادية الأوروبية).

■ يجب تم سبيل وتشغيل المكنسة فقط طبقا

لتعليمات المصنعة في لوحة السلع الموجودة عليها.

■ لا تستخدم المكنسة أبدا للتنظيف دون غزل أو تصبغ الأثربة أو كبرش للفرش -> والا فقد يتعرض المكنسة للضرر!

■ يجب عدم السماح للأطفال باستخدام المكنسة إلا تحت الإشراف

■ يجب إبعاد المكنسة عن لوجه عند استخدام المفصلين ورأس التنظيف في عملية التنظيف.

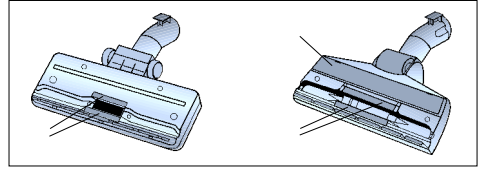
-> والا فقد ينتج عن ذلك خطر حدوث إصابات!

وصف الجهاز

- | | | | |
|----|-------------------------------------|----|--|
| 17 | وسيلة المساعدة على وقوف المكنسة | 1 | الراس المتحركة لتنظيف الأرضيات* |
| 18 | خزان تجميع الأتربة أو بديل له | 2 | ماسورة الشفط* |
| 19 | كيس الفلتر | 3 | رأس التنظيف المدمجة* |
| 20 | فلتر محافظ للمحرك (الموتور) | 4 | حامل الملحقات التكميلية الخاصة برأس التنظيف المدمجة* |
| 21 | وسيلة مساعدة الإسناد (أسفل المكنسة) | 5 | الماسورة التناكوبية* |
| 22 | غطاء الجهاز | 6 | زر التحرير / الحلقة الأتزان لاقية* |
| 23 | مقبض حمل المكنسة | 7 | مقبض الخرطوم* |
| 23 | فلتر الطرد | 8 | خرطوم الشفط |
| | | 9 | فرشاة تنظيف الأثاث* |
| | | 10 | رأس تنظيف المفروشات* |
| | | 11 | رأس تنظيف الشقوق* |
| | | 12 | رأس تنظيف المراتب* |
| | | 13 | رأس التنقيب* |
| | | 14 | رأس تنظيف الأرضيات الصلبة* |
| | | 15 | السلك |
| | *حسب التجهيز الخاص بكل مكنسة | 16 | زر التشغيل والإيقاف وبه تحكم إلكتروني في قوة الشفط |

قطع الغيار والملحقات التكميلية الخاصة

يمكن الحصول على الجزء الخاص بتنظيف الخيوط (1) وأشرطة التلميع (2) من قسم خدمة العملاء.



- | | | | |
|---|---|---|---|
| E | الفرشاة التريو TURBO-UNIVERSAL® للأرضيات BBZ102TBB تقوم في خطوة عمل واحدة بشفط وكس السجاد والموكيت قصير الوبر أو أي نوع من الأرضيات. تتناسب خصيصاً مع شفط شعر الحيوانات. يتم تشغيل أسطوانة الفرشاة بواسطة تيار الشفط الناتج من المكنسة. لا تحتاج لمصدر كهرباء. | A | عبوة فلاتر الغبار BBZ52AFGI المحتويات: 5 فلاتر مزودة بقلل الفلتر الصحي الدقيق |
| F | الفرشاة BBZ37AB ACCUMATIC® تقوم في خطوة عمل واحدة بشفط وكس السجاد والموكيت قصير الوبر أو أي نوع من الأرضيات. تقوم برفع وبر السجاد وتعطي به. تتناسب خصيصاً مع شفط شعر الحيوانات. لا تحتاج لمصدر كهرباء. | B | الفلتر القماشى (الفلتر الدائم) BBZ10TFG فلتر قابل لإعادة الاستخدام مزود بقلل لاصق. |
| G | رأس تنظيف الأرضيات الصلبة BBZ122HD لتنظيف الأرضيات الملساء (الباركيه، البلاط، التراكوتا،... الخ) | C | فلتر BBZ8SF1 Hepa فلتر إضافي لضمان النقاء الشديد لهواء فلتر الطرد. ينصح به للمصابين بالحساسية. يتم تغيير سنوياً. |
| | | D | الفرشاة التريو TURBO-UNIVERSAL® للمفروشات BBZ42TB تقوم في خطوة عمل واحدة بشفط وكس مفروشات الأثاث، والمراتب، ومقاعد السيارات، وما شابه. تتناسب خصيصاً مع شفط شعر الحيوانات. يتم تشغيل أسطوانة الفرشاة بواسطة تيار الشفط الناتج من المكنسة. لا تحتاج لمصدر كهرباء. |

Kundendienst Kontakte Kleine Hausgeräte

Zentralwerkstatt

Der direkte Weg, falls Ihr Gerät repariert werden muss. Senden Sie Ihr Gerät einfach an:

Robert Bosch Hausgeräte GmbH
Zentralwerkstatt Kleine Hausgeräte
Witschelstraße 104
90431 Nürnberg

Service-Tel.: 01801 – 33 53 03

Mo-Fr von 8.00 bis 18.00 Uhr, zum Ortstarif

Service-Fax: 0911/31 20-201

Service-Email: CP-ServiceCenter@bshg.com

Service Shops

Der persönliche Service ganz in Ihrer Nähe; mit fachkundiger Beratung und Verkauf von Zubehör und Ersatzteilen.

Wir freuen uns auf Ihren Besuch!

Bestellung von Zubehör und Ersatzteilen

Sie erreichen uns rund um die Uhr an 365 Tagen im Jahr, zum günstigen Ortstarif.

Ersatzteil-Tel.

01801 – 33 53 04

Ersatzteil-Fax

01801 – 33 53 08

Ersatzteil-Email

spareparts@bshg.com

Bosch Info-Line 01805 – 26 72 42 (€ 0,12/Min. DTAG)

für Produktinformationen sowie Anwendungs- und Bedienungsfragen zu **Kleinen Hausgeräten;**

Mo-Fr von 8.00 bis 18.00 Uhr

Internet Service

mit Informationen zu Produkten und Serviceangeboten sowie den aktuellen Anschriften und Öffnungszeiten der Service Shops. Hier können Sie auch Ersatzteile und Zubehör online zu bestellen. Besuchen Sie uns einfach im Internet unter: **www.bosch-hausgeraete.de**

Standorte Service Shops

04159 Leipzig

Georg-Schumann-Straße 294

10627 Berlin

Fritschestraße 36

22453 Hamburg

Borsteler Chaussee 51

23554 Lübeck

Josephinenstraße 27

24114 Kiel

Sophienblatt 64

26127 Oldenburg

Kreyenstraße 99

28329 Bremen

In der Vahr 53

30519 Hannover

Dorfstraße 17-19

34117 Kassel

Werner-Hilpert-Straße 13

38100 Braunschweig

Fallersleber Straße 50

40227 Düsseldorf

Oberbilkler Allee 270 A

44287 Dortmund

Rodenbergstraße 47

45141 Essen

Bamlerstraße 1 a

47805 Krefeld

Dießemer Bruch 114 G

48153 Münster

Schuckert Straße 10

50823 Köln

Vogelsanger Straße 165

60489 Frankfurt am Main

Rödelheimer Landstraße 147

63456 Hanau

Reitweg 5

64331 Weiterstadt bei Darmstadt

Brunnenweg 22-24

65396 Walluf bei Wiesbaden

Im Grohenstück 2

66113 Saarbrücken

Heinrich-Koehl-Straße 33

68309 Mannheim

Weinheimer Straße 58-60

71254 Ditzingen

Zeissstraße 13

76133 Karlsruhe

Stephanienstraße 102

79115 Freiburg

Carl-Kistner-Straße 3 A

80807 München

Domagkstraße 10

83301 Traunreut

Werner-von-Siemens-Straße 200

84034 Landshut

Herzog-Albrecht-Straße 4

86368 Gersthofen bei Augsburg

Welserstraße 11

87439 Kempten

Lindauer Straße 112

89075 Ulm

Eberhard-Finckh-Straße 30

90431 Nürnberg

Witschelstraße 104

91052 Erlangen

Sieboldstraße 4

93059 Regensburg

Im Gewerbepark B 30

95448 Bayreuth

Weiherrstraße 25

97076 Würzburg

Nürnbergger Straße 109

AT Austria, Österreich

Werkskundendienst für Hausgeräte
Quellenstrasse 2
1100 Wien
0810 240 263 (Regionaltarif)
(01) 605 75 - 59 209
www.bosch.at/

AU Australia

Robert Bosch (Australia) Pty. Ltd
57-63 McNaughton Roads
3168 CLAYTON
+61 (3) 9541 5555
+61 (3) 9541 5595
www.bosch.com.au/sha/default.asp

BA Bosnia-Herzegovina

"HIGH" d.o.o.
Odošašina 57
Sarajevo
+387 (033) 213 513
Info-Line: +387 (061) 100 905
delicnanda@hotmail.de

BE Belgium, Belgien, Belgique

BSH Home Appliances s.a.n.v.
Avenue du Laerbeek 74
Laarbeeklaan 74
1090 Bruxelles - Brüssel
(070) 222 141
(02) 475 72 91
bru-repairs@bshg.com

BG Bulgaria

EXPO 2000 GmbH
Lulin kompl., bl. 549/B
1359 Sofia
+359 (2) 260148
+359 (2) 9250991

BH Bahrain

Khalafat Est.
P.O.BOX 5111
Manama
+973 401400
+973 401413

BR Brasil

BSH Continental Electrodomésticos Ltda.
Serviços Técnicos de Fábrica
Equipamentos Domésticos
Parque Industrial
s/n Jardim S.Camilo
13184-970 Hortolândia/S.P.
+55 (19) 3897 8000
+55 (19) 3897 8287

CH, Schweiz, Suisse, Svizzera

BSH Hausgeräte AG
Werkskundendienst für Hausgeräte
Fahrweidstrasse 80
8954 Geroldswil
Service Tel. 0848 840 040
Service Fax 0848 840 041
Ersatzteile Tel. 0848 880 080
Ersatzteile Fax 0848 880 081
www.bosch-hausgeraete.ch

CY Cyprus

BSH Ikiakes Syskeves ABE
Arch. Makariou G'39
Egomi/Nikosia (Lefkosia)
0035 722 819550
0035 722 658128

CZ Czech Republic

BSH domácí spotřebiče s.r.o.
Firemní servis domácích spotřebičů
Pekařská 10b
150 00 Praha 5
+420 2 5109 5546
+420 2 5109 5549

DK Denmark, Danmark

BSH Hvidevarer A/S
Telegrafvej 6
2750 Ballerup
+45 (44) 89 89 85
+45 (44) 89 89 86
www.bosch-hvidevarer.com

EE Estonia

AS Serwest
Raua 55
10152 Tallinn
+372 (627) 8733
+372 (627) 8739
serwest@online.ee

ES Spain, Espana

BSH Interservice S.A.
Poligono Malpica, Calle D,
Parcela 96 A
50016 Zaragoza
+34 902 351352
+34 976 578425
www.bosch-ed.com

FI Finland, Suomi

BSK-Kodinkoneet Oy
Sinimäentie 8, PL 66
02630 Espoo
+358 (9) 52595130
+358 (9) 52595131
Bosch-kodinkonehuolto@bshg.com

FR France

BSH Electroménager S.A
Service Après Vente
50, Rue Ardoin, BP 47
93400 Saint-Ouen Cedex
0825 398 010
www.bosch-electromenager.com

GB United Kingdom

BSH Appliance Care
Grand Union House
Old Wolverton Road
Old Wolverton (P.O.Box 118)
MK12 5ZR Milton Keynes
+44 (8705) 678910
+44 (1908) 328660
www.boschappliances.co.uk/

GR Greece

BSH Ikiakes Syskeves ABE
17km Ethnikis Odou Athinon-Lamias
& Potamou 20
14574 Kifissia
+30 (210) 4277-700
+30 (210) 4277-669

HK Hong Kong

BSH Home Appliances Limited
Unit 1&2B, 7th Floor
North Block, Skyway House
3 Sham Mong Road
Tai Kok Tsui - Hongkong/Kowloon
+852 (2565) 6151
+852 (2565) 6252
www.bosch-shop.com.hk/

HR Croatia

Andabaka Commerce
Gunduličeva 10
21000 Split
+385 (21) 481 403
Info-Line: +385 (21) 322 010
andabaka@inet.hr

HU Hungary

BSH Kft.
Királyhágó tér 8-9
1143 Budapest
+36 (1) 489 5461
+36 (1) 201 8786

IL Israel

C/S/B Home Appliance ltd
Uliel Building
2, Hamelacha St.
Industrial Park North
71293 Lod
+972 (8) 9777 222
+972 (8) 9777 245
csb-serv@zahav.net.il

IR Ireland

Appliance Care
Unit 4
Ballymount Industrial Estate
Walkinstown
Dublin 12
+353 (1) 4502655
+353 (1) 4502520
Outside of 01-area: 18903 22222

IS Iceland

Smith & Norland H/F
Noatuni 4
105 Reykjavik
+354 (520) 3000
+354 (520) 3010
www.sminor.is

IT Italy, Italia

BSH Elettrodomestici SpA
Via. M. Nizzoli 1
20147 MILANO MI
+39 (02) 41336 1
+39 (02) 41336 610
Numero verde 800.829120

KZ Kazakhstan

Kombitechnozentr Ltd.
Shewchenko 147B
0480096 Almaty
3272 689898
3273 682652

LB Libanon

Teheni, Hana & Co.
P.O.Box 11-4043
90449 JDEIDE
+961 (1) 255211
+961 (1) 257359
Info@Teheni-Hana.com

LT Lithuania

Ogmios Pulsas Ltd.
P. Luksio Str. 23
2600 Vilnius
+370 (5) 274 1750
+370 (5) 274 1760
pulsas@ogmios.lt

LU Luxembourg

BSH Service
20, Rue des Peupliers
2328 Luxembourg-Hamm
+352 4384 3507
+352 4384 3525

LV Latvia

Latintertehservice
72 Buluju street, house 2.
1067 Riga
+371 (7) 44 2114
+371 (7) 47 3300
latinter@latinter.lv

MK Macedonia

„RIMEKO SG“
Londonska 19
1000 Skopje
+389 (2) 377 144

MT Malta

Oxford House Ltd.
Notabile Road
Mriehel BKR 14
+356 21 442334
+356 21 488656
customer@oxfordhouse.com.mt

NL Netherlands

BSH Huishoud-elektro B.V
Keienbergweg 97
1101 DA Amsterdam Zuidoost
+31 (20) 430 3 430
+31 (20) 430 3 445
www.bosch-huishoudelijke-
apparaten.nl/

NO Norway

BSH Husholdningsapparater A.S.
Gresensvingen 9
0661 Oslo
+47 22 660600
+47 22 660551
www.bosch-hvitevarer.com

NZ New Zealand

Robert Bosch Australia Pty.Ltd
New Zealand Branch
14-16 Constellation Drive
1310 Mairangi Bay Auckland
+64 (9) 4786158
+64 (9) 4782914
Terry.Druce@nz.bosch.com

PL Poland

BSH Szrzet Gospodarstwan
Domowego
Al. Jerozolimskie 183
02222 Warszawa
0801 191 534
(022) 5727729
Serwis.fabryczny@bshg.com

PT Portugal

BSH P Electrodomésticos Lda.
Rua Alto do Montijo no 15
2795-619 Carnaxide
21 4250 781
21 4250 701

RO Romania

BSH Electrocasnice srl
B-dul Ficusului nr.42,corp B, et.3,
sect. 1
71544 Bucuresti, Romania
Tel: (01) 203 9748
Fax: (01) 203 9731

RU Russia

OOO "BSH Bytowaja Technika"
Werkskundendienst
Malaja Kaluschskaja 19
119071 Moskau
Hotline: +7 (095) 737 2961
MOK-KDVKDRZ@BSHG.COM

SE Sweden, Sverige

BSH Hushallsapparater AB
Gardsvägen 10 A
16929 Solna
+46 (8) 7341310
+46 (8) 7341321

SG Singapore

BSH Home Appliances (SEA) Pte.
Ltd.
38C-38D Jalan Pemimpin
577180 Singapore
+65 (2) 3505 000
+65 (2) 3505 050
www.bosch-homeappliances.com

SK Slovakia

Technoservice Bratislava, spol. s.r.o.
Mlynárovicová 17
82103 Bratislava
+421 (7) 556 3749
+421 (7) 556 3749

SL Slovenia

BSH Hi_ni aparati,d.o.o.
Savinjska cesta 30
3331 Nazarje
(03) 8398 222
(03) 8398 203
Informacije.servis@bshg.com

TR Turkey

BSH PEG Beyaz Esya Servis A.S.
Cemal Sahir Sok. No. 26-28
80470 Mecidiyeköy - Istanbul
+90 212 275 47 75
+90 212 275 55 04
www.boschevaletleri.com

TW Taiwan

Achelis Taiwan Co., Ltd.
6th floor, No 2. Sec.3
Min Sheng E. Road
Taipei
+886 (2) 2321 6222
+886 8862 2397 1235
www.achelis.com.tw

UA Ukraine

KNEB
СП»Транс-Сервис«
тел: (044) 568-51-50
ООО »Дойчелектросервис«
тел.: (044) 467-80-46
ООО »Три о Сервис«
тел: (044) 565-93-99

VN Vietnam

T&C Co., Ltd
34 Ngu Truong To St.
Ba Dinh District
Hanoi
+84 (4) 8230407
+84 (4) 8437873
siemens-hcm@bdvn.vnd.net

YU Yugoslavia

SZR Specijalelektro
III Bulevar 34, Blok 23
11070 Novi Beograd
+381 (11) 147110
+381 (11) 139689
Info-Line: +381 (11) 138 552
spec.el@EUnet.yu

ZA South Africa

BSH-SA
15 th Rd., Randjespark
Private Bag X36, Randjespark
1685 Midrand - Johannesburg
+27 (11) 265 7800
+27 (11) 265 7867

DE Garantie

Bundesrepublik Deutschland
siehe letzte Seite.

Ausland: Für dieses Gerät gelten die von der Vertretung unseres Hauses in dem Kaufland herausgegebenen Garantiebedingungen. Einzelheiten hierüber teilt Ihnen der Händler, bei dem Sie das Gerät gekauft haben, auf Anfrage jederzeit mit. Zur Inanspruchnahme von Garantieleistungen ist in jedem Fall aber die Vorlage des Kaufbeleges erforderlich.

GB Conditions of guarantee

For this appliance the guarantee conditions as set out by our representatives in the country of sale apply. Details regarding same may be obtained from the dealer from whom the appliance was purchased. For claims under guarantee the sales receipt must be produced.

FR Conditions de garantie

A l'étranger, les conditions de garantie applicables à cet appareil sont celles s'accordées par la filiale du pays concerné. Celles-ci peuvent être fournies par le Revendeur auprès duquel vous avez acheté l'appareil ou directement auprès de notre filiale. Si vous aviez besoin d'utiliser la garantie, la présentation de la facture d'achat sera nécessaire.

IT Condizioni di garanzia

Per questo apparecchio valgono le condizioni di garanzia stabilite dalla ns. Rappresentanza nella rispettiva Nazione. Il venditore dell'apparecchio è a disposizione per ulteriori chiarimenti. La garanzia viene riconosciuta soltanto se accompagnata da regolare documento fiscale di acquisto rilasciato dal venditore.

NL Garantievoorwaarden

Voor het aangeschafte apparaat gelden de garantievoorwaarden welke door de vertegenwoordiging van de moederorganisatie in het land van aankoop zijn uitgegeven. Eventuele bijzonderheden hiervoor zal de leverancier, waarbij het apparaat is gekocht, desgevraagd verschaffen. Om aanspraak te kunnen maken op eventuele garantie is het overleggen van de aankoopbon met koop/en leverdatum vereist.

DK Garanti

Garantiebestemmelserne er ikke vedlagt, men fremsendes ved henvendelse til Bosch kundeservice. I øvrigt henvises til købelovens bestemmelser.

NO Leveringsbetingelse

I Norge gjelder NEL's leveringsbetingelser. Disse kan De få hos Deres forhandler eller direkte ved vårt hovedkontor.

SE Konsumentbestämmelser

I Sverige gäller av EHL antagna konsumentbestämmelser.

FI Takuu aika

Kodintekniikan tuotteille annetaan vähintään kahdenkymmentä (20) kuukauden takuu tuotteesta riippuen. Takuu aika määritellään kunkin tuotteen osalta erikseen ja se on voimassa annetun määräajan tuotteen ostop. Tuotteen tietyille osille voidaan antaa em. määräajoista poikkeava takuu.

PT Condições de Garantia

Para este aparelho são válidas as condições de garantia emitidas pela nossa representação no país da aquisição. Mais detalhes poderão ser facultados pelo revendedor onde foi adquirido o aparelho. Para recorrer aos serviços de garantia é imprescindível a apresentação da Factura de Compra e bem assim, do documento de Garantia.

ES Condiciones de garantía

A este aparato son aplicables las condiciones de garantía acordadas por la representación de nuestra firma en el país de compra. Para más detalles sirvanse dirigir al correspondiente establecimiento del ramo en que se ha comprado el aparato. En caso de hacer uso de la garantía es necesario presentar el correspondiente comprobante de compra.

TR Garanti Şartları

Bu cihaz için satışın gerçekleştiği ülkedeki temsilcilğimiz tarafından belirlenen garanti şartları geçerlidir. Garanti şartları ile ilgili detaylı bilgi için; cihazın satın alındığı bayiye ya da Tüketici Danışma Merkezimize başvurabilirsiniz. Garanti kapsamındaki taleplerinize cevap verilebilmesi için Yetkili Servismize, cihaza ait faturayı veya okunaklı fotokopisini göstermeniz gerekmektedir.

PL Gwarancja

Dla urządzenia obowiązują warunki gwarancyjne wydane przez nasze przedstawicielstwo w kraju zakupu. O szczegółach możecie się Państwo dowiedzieć u sprzedawcy, u którego dokonano zakupu urządzenia. Przy korzystaniu ze świadczeń gwarancyjnych wymagane jest przedłożenie dowodu zakupu.

الضمان AE

لهذا الجهاز تسري شروط الضمان السارية و الصادرة عن وكيل شركتنا في بلدكم.

يمكنكم السؤال عن الأمور التفصيلية الخاصة بهذا الشأن وفي أي وقت لدى التاجر الذي قمتم باقتناء هذا الجهاز عنده.

عند المطالبة باستحقاقات الضمان فإنه من الضروري وفي حال حال تقديم قسيمة الشراء.

RU Условия гарантийного обслуживания

Получить исчерпывающую информацию об условиях гарантийного обслуживания Вы можете в Вашем ближайшем авторизованном сервисном центре или в сервисном центре от производителя ООО «БСХ Бытовая Техника», а также найти в фирменном гарантийном талоне, выдаваемом при иродаже.

BG Гаранция

За този уред вжат условията, установени от представителството нашата фирма в страната-купувач. Подробностите ще Ви бъдат разяснени от търговеца, от когото сте купили уреда, по всяко време при запитване. За извършване на поправки в рамките на гаранционния срок във всеки случай е необходимо представянето на касовата бележка.

HU Garanciaiis feltételek

A garanciaiis feltételeket a 117/1991 (IX. 10) számú kormányrendelet szabályozza. 72 órán belüli meghibásodas esetén a készüléket a kereskedelem cseréli ki. Ezután vevőszolgálatunk gondoskodik az előirt 15 napon belüli, kölcsönkészlék biztositása esetén 30 napon belüli javitásról. A garanciaiis szolgáltatásokat a vásárlásnál kapott, szabályosan kitöltött garanciajeggyel lehet igénybevenni, amely minden egyéb garanciaiis feltételt is részletesen ismerteti. A készülékek csak KERMI és MEEI által engedélyzett garanciajeggyel kerülnek forgalomba.

RO Garanție

Pentru acest aparat sunt valabile prevederile de garanție acordate de reprezentantul nostru și conforme cu legislația în vigoare.

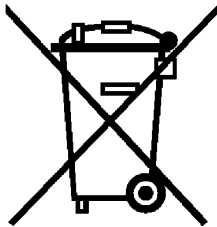
Comerciantul la care ați achiziționat aparatul, vă oferă la cerere informații amănunțite despre prevederile de garanție.

Pentru a beneficia de serviciile de garanție va trebuie însă să prezentați în orice caz bonul de cumpărare.

UK На цей пристрій поширюються гарантійні зобов'язання, надані представництвом нашої фірми в країні придбання. Докладні відомості про гарантійні зобов'язання можна отримати будь-коли в продавця, в якого був придбаний цей пристрій. Під час звертання в гарантійному випадку потрібно пред'явити оригінал документу, що підтверджує купівлю пристрою.

GR ΟΡΟΙ ΕΓΓΥΗΣΗΣ

1. Η εγγύηση παρέχεται για είκοσπέσσερες (24) μήνες, από την ημερομηνία αγοράς της συσκευής που αναγράφεται στη θεωρημένη απόδειξη αγοράς (δελτίο λιανικής πώλησης ή τιμολόγιο). Για την παροχή της εγγύησης απαιτείται η επίδειξη της θεωρημένης απόδειξης αγοράς.
2. Η εταιρεία, μέσα στα πιο πάνω χρονικά όρια, σε περίπτωση πλημμελούς λειτουργίας της συσκευής, αναλαμβάνει την υποχρέωση επαναφοράς της σε ομαλή λειτουργία και της αντικατάστασης κάθε τυχόν ελαττωματικού μέρους (πλην των αναλώσιμων και των ευπαθών, όπως τα γυάλινα, οι λαμπτήρες κ.λπ.), εφόσον αυτή προέρχεται από την κατασκευή και όχι από την κακή χρησιμοποίηση, την λανθασμένη εγκατάσταση, την μη τήρηση των οδηγιών χρήσης, την ακατάλληλη συντήρηση, την επέμβαση μη εξουσιοδοτημένων προσώπων ή εξωγενείς παράγοντες όπως ηλεκτρικές επιδράσεις κ.λπ. Στην περίπτωση που η εταιρεία εδοποιηθεί για την πλημμελή λειτουργία μετά την πάροδο εξαμήνου από την αγορά της, θεωρείται ότι η συσκευή κατά την παράδοσή της στον τελικό καταναλωτή λειτουργούσε κανονικά και ότι η βλάβη δεν οφείλεται σε ελαττωματικότητα της εκτός αν ο τελικός καταναλωτής απόδειξει το αντίθετο. Κατά τη διάρκεια της εγγύησης παρέχονται δωρεάν τα ανταλλακτικά, η εργασία επισκευής και η μεταφορά της συσκευής (αν αυτό κριθεί απαραίτητο) στα συνεργεία της εταιρείας. Οποιαδήποτε άλλη αξίωση απόκλείεται.
3. Η εγγύηση δεν ισχύει σε περίπτωση πραγματοποίησης επισκευών ή γενικά παρεμβάσεων μη εξουσιοδοτημένων από την εταιρεία προσώπων στην συσκευή.
4. Η κάθε επισκευή ή η αντικατάσταση ελαττωματικού μέρους δεν παρατείνει τον χρόνο της εγγύησης.
5. Εξορτήματα και υλικά που αντικαθίστανται κατά τη διάρκεια της εγγύησης επιστρέφονται στο συνεργείο.
6. Η εγγύηση παύει να ισχύει από τη στιγμή που η κυριότητα της συσκευής μεταβραστεί σε τρίτο πρόσωπο από τον αγοραστή.
7. Αλλαγή της συσκευής γίνεται μόνον στην περίπτωση που δεν είναι δυνατή η επιδιόρθωσή της.



de

"Dieses Gerät ist entsprechend der europäischen Richtlinie 2002/96/EG über Elektro- und Elektronikaltgeräte (waste electrical and electronic equipment - WEEE) gekennzeichnet. Die Richtlinie gibt den Rahmen für eine EU-weit gültige Rücknahme und Verwertung der Altgeräte vor."

en

This appliance is labelled in accordance with European Directive 2002/96/EG concerning used electrical and electronic appliances (waste electrical and electronic equipment - WEEE). The guideline determines the framework for the return and recycling of used appliances as applicable throughout the EU

fr

"Cet appareil est marqué selon la directive européenne 2002/96/CE relative aux appareils électriques et électroniques usagés (waste electrical and electronic equipment - WEEE). La directive définit le cadre pour une reprise et une récupération des appareils usagés applicables dans les pays de la CE."

it

"Questo apparecchio dispone di contrassegno ai sensi della direttiva europea 2002/96/CE in materia di apparecchi elettrici ed elettronici (waste electrical and electronic equipment - WEEE). Questa direttiva definisce le norme per la raccolta e il riciclaggio degli apparecchi dismessi valide su tutto il territorio dell'Unione Europea."

nl

"Dit apparaat is gekenmerkt in overeenstemming met de Europese richtlijn 2002/96/EG betreffende afgedankte elektrische en elektronische apparatuur (waste electrical and electronic equipment - WEEE). De richtlijn geeft het kader aan voor de in de EU geldige terugname en verwerking van oude apparaten."

da

"Dette apparat er klassificeret iht. det europæiske direktiv 2002/96/EF om affald af elektrisk- og elektronisk udstyr (waste electrical and electronic equipment - WEEE). Dette direktiv angiver rammerne for indlevering og recycling af kasserede apparater gældende for hele EU."

no

"Dette apparatet er klassifisert i henhold til det europeiske direktivet 2002/96/EF om avhending av elektrisk- og elektronisk utstyr (waste electrical and electronic equipment - WEEE). Direktivet angir rammene for innlevering og gjenvinning av innbytteprodukter."

sv

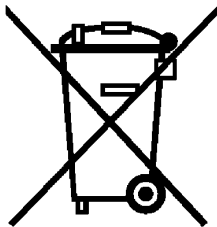
"Denna enhet är märkt i enlighet med den europeiska direktivet 2002/96/EG om avfall som utgörs av eller innehåller elektroniska produkter (waste electrical and electronic equipment - WEEE). Direktivet anger ramarna för inom EU giltigt återtagande och korrekt återvinning av uttjänta enheter."

fi

"Tämän laitteen merkintä perustuu käytettyjä sähkö- ja elektroniikkalaitteita (waste electrical and electronic equipment - WEEE) koskevaan direktiiviin 2002/96/EG. Tämä direktiivi määrittää käytettyjen laitteiden palautus- ja kierrätys-säännökset koko EU:n alueella."

pt

"Este aparelho está marcado em conformidade com a Directiva 2002/96/CE relativa aos resíduos de equipamentos eléctricos e electrónicos (waste electrical and electronic equipment - WEEE). A directiva estabelece o quadro para a criação de um sistema de recolha e valorização dos equipamentos usados válido em todos os Estados_Membros da União Europeia."



es

"Este aparato cumple con la Directiva europea 2002/96/CE sobre aparatos eléctricos y electrónicos identificada como (Residuos de aparatos eléctricos y electrónicos). La directiva proporciona el marco general válido en todo el ámbito de la Unión Europea para la retirada y la reutilización de los residuos de los aparatos eléctricos y electrónicos."

el

Αυτή η συσκευή χαρακτηρίζεται σύμφωνα με την ευρωπαϊκή οδηγία 2002/96/ΕΚ περί ηλεκτρικών και ηλεκτρονικών συσκευών (waste electrical and electronic equipment - WEEE). Η οδηγία προκαθορίζει τα πλαίσια για μια απόσυρση και αξιοποίηση των παλιών συσκευών με ισχύ σ' όλη την ΕΕ.

tr

Bu cihaz, ömrünü doldurmuş elektrikli ve elektronik cihazlar ile ilgili Avrupa yönetmeliği 2002/96/EG'ye (waste electrical and electronic equipment – WEEE) uygun şekilde işareetlenmiştir. Bu yönetmelik, eski cihazların geri alımı ve değerlendirilmesi ile ilgili AB-çapındaki uygulamaların çerçevesini belirtmektedir.

hu

Ez a készülék az elhasznált villamosági és elektronikai készülékekről szóló 2002/96/EK irányelvnek megfelelő jelölést kapott. Ez az irányelv a már nem használt készülékek visszavételének és hasznosításának EU-szerte érvényes kereteit határozza meg.

pl

Urządzenie to oznaczono zgodnie z europejską wytyczną 2002/96/EG o zużytych urządzeniach elektrycznych i elektronicznych (waste electrical and electronic equipment - WEEE). Wytyczna ta określa ramy obowiązującego w całej Unii Europejskiej odbioru i wtórnego wykorzystania starych urządzeń.

bg

Този уред е обозначен в съответствие с европейската директива 2002/96/EG за стари електрически и електронни уреди (waste electrical and electronic equipment - WEEE).

Тази директива регламентира валидните в рамките на ЕС правила за приемане и използване на стари уреди

ru

Данный прибор имеет отметку о соответствии европейским нормам 2002/96/EG утилизации электрических и электронных приборов (waste electrical and electronic equipment - WEEE).

Данные нормы определяют действующие на территории Евросоюза правила возврата и утилизации старых приборов.

ro

Acest aparat este marcat corespunzător directivei europene 2002/9/CE în privința aparatelor electrice și electronice vechi (waste electrical and electronic equipment – WEEE). Directiva prescrie cadrul pentru o preluare înapoi, valabilă în întreaga UE, și valorificarea aparatelor vechi.

uk

Цей прилад маркіровано згідно положень європейської Директиви 2002/96/EG стосовно електронних та електроприладів, що були у використанні (waste electrical and electronic equipment - WEEE). Директивою визначаються можливості, які є дійсними у межах Європейського союзу, щодо прийняття назад та утилізації бувших у використанні приладів.

ar

هذا الجهاز مطابق للمواصفة الأوربية 2002/96/المجموعة الاقتصادية الأوربية الخاصة بالأجهزة الكهربائية والإلكترونية القديمة (waste electrical and electronic equipment - WEEE). وهذه المواصفة تحدد الإطار العام لقواعد نسري في جميع دول الاتحاد الأوربي بخصوص استعادة الأجهزة القديمة وإعادة استغلالها.

Garantiebedingungen

Gültig in der Bundesrepublik Deutschland

Die nachstehenden Bedingungen, die Voraussetzungen und Umfang unserer Garantieleistung umschreiben, lassen die Gewährleistungsverpflichtungen des Verkäufers aus dem Kaufvertrag mit dem Endabnehmer unberührt.

Bosch Info-Team:

DE ☎ 018 05 / 26 72 42 (EUR 0,12/MIN)

AT ☎ 06 60 / 59 95

Internet:

<http://www.bosch-hausgeraete.de>

Für dieses Gerät leisten wir Garantie gemäß nachstehenden Bedingungen:

1. Wir beheben unentgeltlich nach Maßgabe der folgenden Bedingungen (Nr. 2 - 6) Mängel am Gerät, die nachweislich auf einem Material- und/oder Herstellungsfehler beruhen, wenn sie uns unverzüglich nach Feststellung und innerhalb von 24 Monaten - bei gewerblichem Gebrauch oder gleichzusetzender Beanspruchung innerhalb von 12 Monaten - nach Lieferung an den Erstendabnehmer gemeldet werden. Zeigt sich der Mangel innerhalb von 6 Monaten ab Lieferung, wird vermutet, dass es sich um einen Material- oder Herstellungsfehler handelt.
2. Die Garantie erstreckt sich nicht auf leicht zerbrechliche Teile wie z.B. Glas oder Kunststoff bzw. Glühlampen.
Eine Garantiepflicht wird nicht ausgelöst durch geringfügige Abweichungen von der Soll-Beschaffenheit, die für Wert und Gebrauchstauglichkeit des Gerätes unerheblich sind, oder durch Schäden aus chemischen und elektrochemischen Einwirkungen von Wasser, sowie allgemein aus anomalen Umweltbedingungen oder sachfremden Betriebsbedingungen oder das Gerät sonst mit ungeeigneten Stoffen in Berührung gekommen ist. Ebenso kann keine Garantie übernommen werden, wenn die Mängel am Gerät auf Transportschäden, die nicht von uns zu vertreten sind, nicht fachgerechte Installation und Montage, Fehlgebrauch, mangelnde Pflege oder Nichtbeachtung von Bedienungs- oder Montagehinweisen zurückzuführen sind.
Der Garantieanspruch erlischt, wenn Reparaturen oder Eingriffe von Personen vorgenommen werden, die hierzu von uns nicht ermächtigt sind, oder wenn unsere Geräte mit Ersatzteilen, Ergänzungs- oder Zubehörteilen versehen werden, die keine Originalteile sind und dadurch ein Defekt verursacht wurde.
3. Die Garantieleistung erfolgt in der Weise, dass mangelhafte Teile nach unserer Wahl unentgeltlich instandgesetzt oder durch einwandfreie Teile ersetzt werden.
Geräte, die zumutbar (z.B. im PKW) transportiert werden können und für die unter Bezugnahme auf diese Garantie eine Garantieleistung beansprucht wird, sind unserer nächstgelegenen Kundendienststelle oder unserem Vertragskundendienst zu übergeben oder einzusenden. Instandsetzungen am Aufstellungsort können nur für stationär betriebene (feststehende) Geräte verlangt werden.
Es ist jeweils der Kaufbeleg mit Kauf- und/oder Lieferdatum vorzulegen. Ersetzte Teile gehen in unser Eigentum über.
4. Sofern die Nachbesserung von uns abgelehnt wird oder fehlschlägt, wird innerhalb der oben genannten Garantiezeit auf Wunsch des Endabnehmers kostenfrei gleichwertiger Ersatz geliefert. Im Falle einer Ersatzlieferung behalten wir uns die Geltendmachung einer angemessenen Nutzungsanrechnung für die bisherige Nutzungszeit vor.
5. Garantieleistungen bewirken weder eine Verlängerung der Garantiefrist, noch setzen sie eine neue Garantiefrist in Lauf. Die Garantiefrist für eingebaute Ersatzteile endet mit der Garantiefrist für das ganze Gerät.
6. Weitergehende oder andere Ansprüche, insbesondere solche auf Ersatz außerhalb des Gerätes entstandener Schäden sind - soweit eine Haftung nicht zwingend gesetzlich angeordnet ist - ausgeschlossen.

Diese Garantiebedingungen gelten für in Deutschland gekaufte Geräte. Werden Geräte ins Ausland verbracht, die die technischen Voraussetzungen (z.B. Spannung, Frequenz, Gasarten, etc.) für das entsprechende Land aufweisen und die für die jeweiligen Klima- und Umweltbedingungen geeignet sind, gelten diese Garantiebedingungen auch, soweit wir in dem entsprechenden Land ein Kundendienstnetz haben. Für im Ausland gekaufte Geräte gelten die von unserer jeweils zuständigen Landesvertretung herausgegebenen Garantiebedingungen. Diese können Sie über Ihren Fachhändler, bei dem Sie das Gerät gekauft haben, oder direkt bei unserer Landesvertretung anfordern.

Beachten Sie unser weiteres Kundendienst-Angebot:

Auch nach Ablauf der Garantie stehen Ihnen unser Werkskundendienst und unsere Servicepartner zur Verfügung.

Robert Bosch Hausgeräte GmbH

Carl-Wery-Str. 34 / 81739 München // Germany