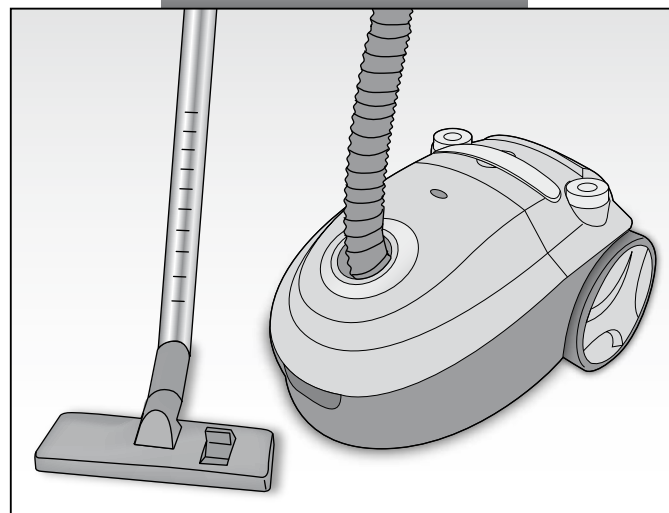


CE

Mod. 2785



SWIFT
2000 W

Ariete

SERVIZIO CONSUMATORI
NUMEROVERDE
800-215834

Ariete

De' Longhi Appliances Srl
Divisione Commerciale Ariete
Via L. Seitz, 47
31100 Treviso (TV) - Italy
E-Mail: info@ariete.net
Internet: www.ariete.net

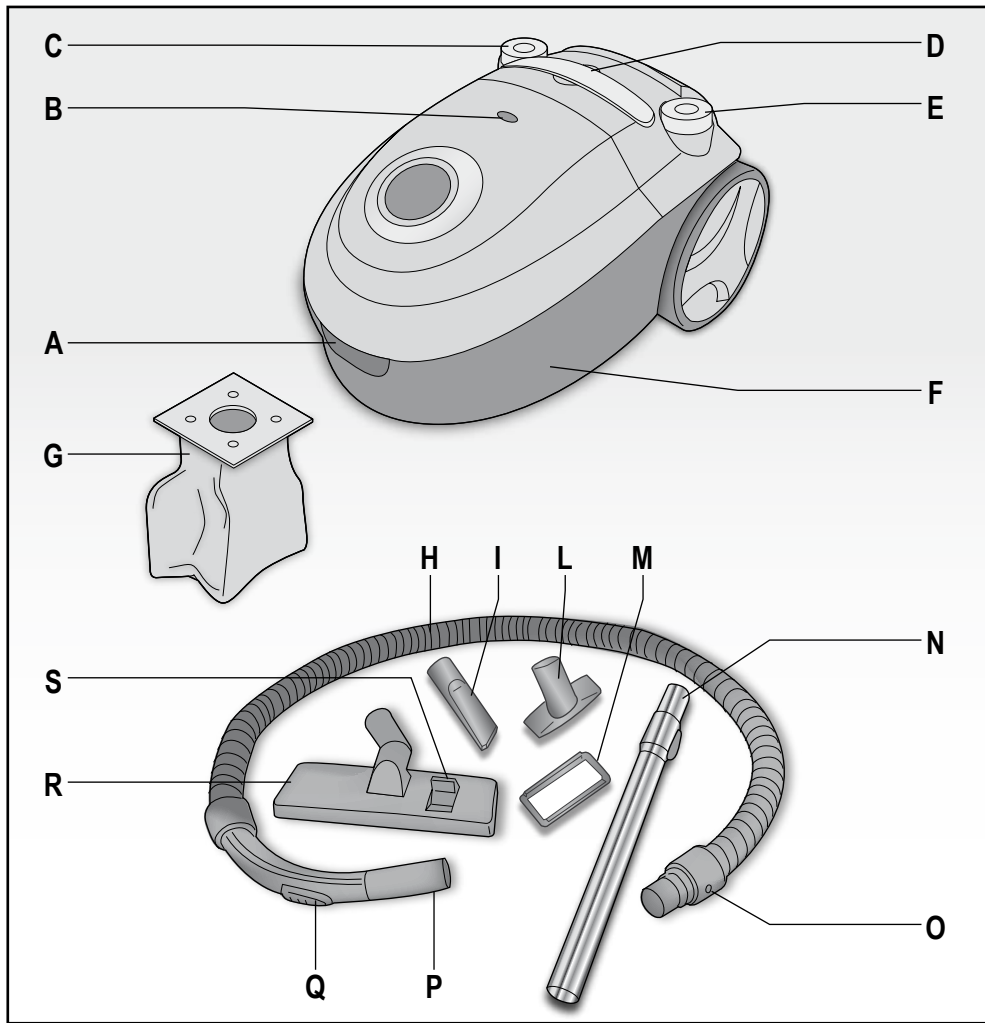


Fig. 1

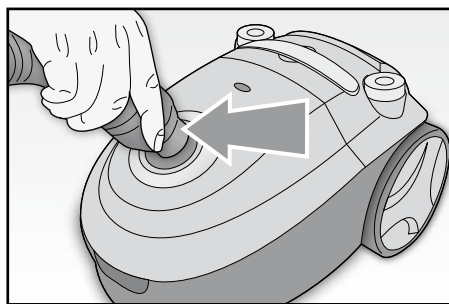


Fig. 2

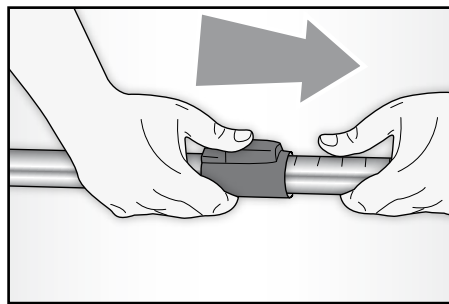


Fig. 3

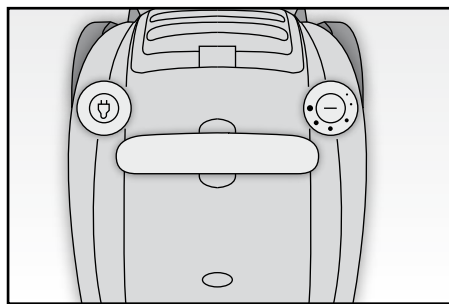


Fig. 4

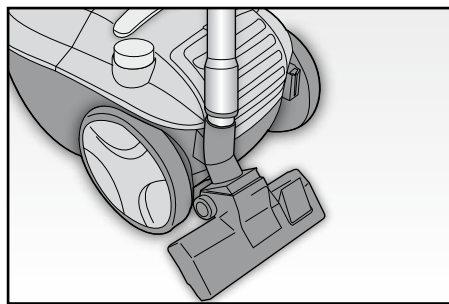


Fig. 6

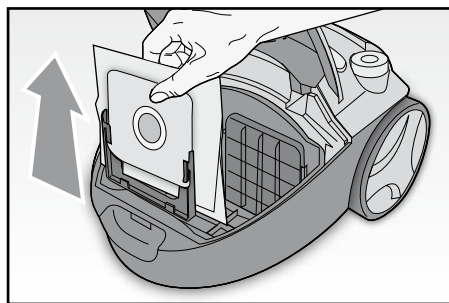


Fig. 8

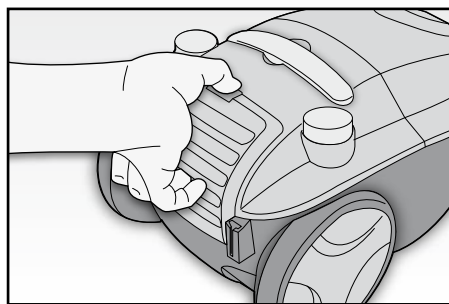


Fig. 10

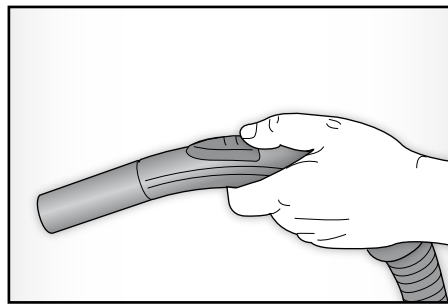


Fig. 5

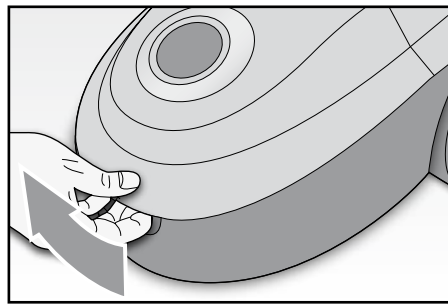


Fig. 7

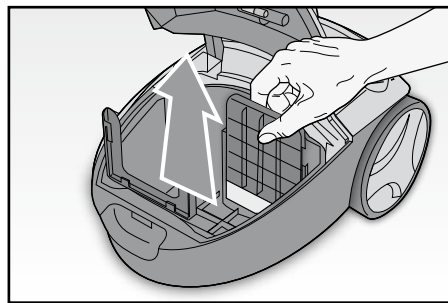


Fig. 9

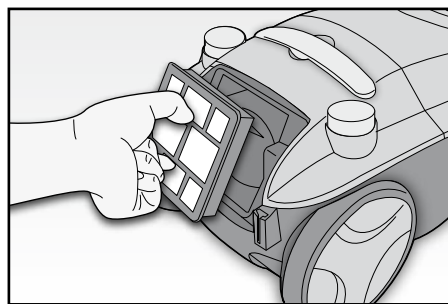


Fig. 11

AVVERTENZE IMPORTANTI

LEGGERE QUESTE ISTRUZIONI PRIMA DI USARE L'APPARECCHIO.

Durante l'uso dell'apparecchio è necessario seguire alcune precauzioni:

1. Assicurarsi sempre che la tensione di rete elettrica corrisponda a quella indicata nell'etichetta dati tecnici e che l'impianto sia compatibile con la potenza dell'apparecchio.
2. Questo apparecchio è conforme alla direttiva 2006/95/CE e EMC 2004/108/CE.
3. Questo apparecchio dovrà essere destinato solo all'uso per il quale è stato espressamente concepito e cioè per l'aspirazione delle polveri delle superfici domestiche. Ogni altro uso è da considerarsi improprio e quindi pericoloso. Il costruttore non può essere considerato responsabile per eventuali danni derivati da usi impropri, erronei ed irragionevoli.
4. Non aspirare cenere calda, pezzi grossi di vetro, calcinacci, oggetti appuntiti o taglienti e liquidi.
5. Per evitare surriscaldamenti pericolosi si raccomanda di svolgere in tutta la sua lunghezza il cavo di alimentazione e di staccare la spina dalla rete di alimentazione elettrica quando l'apparecchio non è utilizzato.
6. Collegare l'apparecchio esclusivamente ad una presa di corrente elettrica alternata.
7. L'apparecchio non deve essere usato senza sacchetto, senza filtro motore, oppure qualora il sacchetto o il filtro siano rotti o danneggiati.
8. Non aspirare mai su superfici bagnate.
9. Non aspirare mai liquidi.
10. **NON IMMERGERE MAI L' APPARECCHIO IN ACQUA OD ALTRI LIQUIDI.**
11. Non toccare l'apparecchio con mani e piedi bagnati o umidi.
12. Non usare l'apparecchio a piedi nudi.
13. Non lasciare esposto l'apparecchio ad agenti atmosferici (pioggia, sole, etc.).
14. Non tenere l'apparecchio in prossimità di fonti di calore (es. termosifone).
15. Staccare sempre la spina prima di effettuare la pulizia dell'apparecchio o il cambio dei filtri.
16. Questo apparecchio non è adatto all'utilizzo da parte di persone (compresi i bambini) con capacità fisiche, sensoriali o mentali ridotte. Gli utenti che manchino di esperienza e conoscenza dell'apparecchio oppure ai quali non siano state date istruzioni relative all'utilizzo dell'apparecchio dovranno essere soggette alla supervisione da parte di una persona responsabile della loro sicurezza.
17. E' necessario vigilare sui bambini per assicurare che non giochino con l'apparecchio.
18. Non disinserire mai la spina dalla presa di corrente tirando il cavo di alimentazione.
19. Assicurarsi che il cavo non sia in contatto con superfici calde o taglienti.
20. Non utilizzare l'apparecchio con il cavo danneggiato.
21. Se il cavo di alimentazione è danneggiato, esso deve essere sostituito dal Costruttore o dal suo Servizio Assistenza Tecnica o comunque da una persona con qualifica simile, in modo da prevenire ogni rischio.
22. Avviare sempre l'apparecchio con il regolatore di potenza nella posizione di minimo.
23. Scollegare il cavo di alimentazione dalla presa di corrente dopo ogni uso.
24. Allorchè si decida di smaltire come rifiuto questo apparecchio, si raccomanda di renderlo inoperante tagliandone il cavo di alimentazione. Si raccomanda inoltre di rendere innocue quelle parti dell'apparecchio suscettibili di costituire un pericolo, specialmente per i bambini che potrebbero

servirsi dell'apparecchio per i propri giochi.

25. Gli elementi dell'imballaggio non devono essere lasciati alla portata dei bambini in quanto potenziali fonti di pericolo.

CONSERVATE QUESTE ISTRUZIONI

DESCRIZIONE DELL'APPARECCHIO (FIG.1)

A	Levetta di apertura comparto sacchetto polvere	I	Aspiratore fessure
B	Spia sacchetto pieno	L	Aspiratore piccolo
C	Pulsante riavvolgimento cavo	M	Spazzolino per aspiratore piccolo
D	Impugnatura da trasporto	N	Tubo telescopico
E	Pulsante accensione On/Off / Regolazione potenza aspirazione	O	Pulsanti di sblocco
F	Comparto sacchetto polvere	P	Impugnatura
G	Sacchetto in carta	Q	Controllo aspirazione
H	Tubo flessibile	R	Spazzola pavimenti
		S	Selettore pavimenti duri/tappeti

ASSEMBLAGGIO DELL'ASPIRAPOLVERE

Inserire il manicotto flessibile nella sede di aspirazione premendolo con cautela fino al blocco. Per rimuoverlo è necessario premere contemporaneamente i due pulsanti di sblocco ed estrarlo (FIG. 2).



ATTENZIONE: Prima di installare o rimuovere gli accessori, assicurarsi sempre che sia stata disinnescata la spina dell'aspirapolvere dalla presa.

ACCESSORI

Tubo telescopico (N)

Inserire il tubo prolunga sull'impugnatura e installare successivamente l'accessorio desiderato: aspiratore fessure o aspiratore piccolo. Una volta inserito l'accessorio, è possibile estendere il tubo telescopico agendo sulla relativa leva a scatto (FIG. 3) fino alla lunghezza desiderata. Rilasciare la leva per fissarne la lunghezza desiderata.

Spazzola per pavimenti (R)

- Adatta alla pulizia sia di zone ampie sia di angoli difficili da raggiungere
- Per pulire i tappeti ed i pavimenti duri si consiglia di non utilizzare la spazzola. Per sollevare la spazzola premere la leva interruttore contrassegnata con il simbolo  del tappeto.
- Per una migliore pulizia e conservazione dei pavimenti lisci, come il PVC, il parquet o le mattonelle, è preferibile l'uso della spazzola. Per estrarre la spazzola occorre premere la leva interruttore contrassegnata con il simbolo  pavimenti lisci.

Aspiratore fessure (I)

Adatto per aspirare fra le pieghe dei tessuti, giunture, angoli o nicchie che non possono essere raggiunte dall'aspiratore per pavimenti. Questo accessorio può essere applicato anche direttamente sull'impugnatura (P).

Aspiratore piccolo (L) con spazzolino (M)

Utile a rimuovere la polvere da libri o oggetti delicati come cornici di quadri, ecc..

Abbinato allo spazzolino (M), è adatto alla pulizia di mobili rivestiti di tappezzeria, materassi, cuscini, tende, ecc...

Questo accessorio può essere applicato anche direttamente sull'impugnatura (P).

UTILIZZO DELL'APPARECCHIO

ATTENZIONE: Prima di usare l'aspirapolvere, rimuovere gli oggetti grandi o appuntiti dal pavimento, per evitare ogni possibile danno all'aspirapolvere stesso.

Prima di utilizzare questo apparecchio innanzitutto svolgere il cavo in tutta la sua lunghezza e inserire la spina. Per accendere l'apparecchio premere l'interruttore On/Off posto sull'aspirapolvere (FIG. 4).

IMPORTANTE: In qualche caso all'accensione è possibile udire di un sibilo: non si tratta di un difetto e con l'utilizzo si esaurirà.

Come regolare la potenza d'aspirazione

E' possibile regolare la forza d'aspirazione ruotando l'apposita manopola abbinata all'interruttore On/Off (FIG. 4). Si raccomanda il ricorso alla forza minima in caso di utilizzo su materiali delicati, alla forza media per materassi, mobili rivestiti in tappezzeria e tappeti e alla forza massima su pavimenti in mattonelle, legno o altro materiale robusto.

Controllo aspirazione

Il controllo aspirazione si trova sull'impugnatura e viene utilizzato per regolare la forza d'aspirazione (FIG. 5). Si potrà così ulteriormente ridurre o aumentare la forza d'aspirazione a seconda delle necessità.

Dopo aver usato l'aspirapolvere

Terminato l'utilizzo spegnere l'apparecchio premendo l'interruttore a pedale (E), disinserire la spina dalla presa e riavvolgere il cavo tenendo premuto il pedale di avvolgimento (C) sull'apparecchio. Il cavo si avvolgerà all'interno del contenitore.

ATTENZIONE: Prima di riavvolgere il cavo assicurarsi che la spina sia disinserita dalla presa.

ATTENZIONE: Durante il riavvolgimento, direzionare il cavo con una mano in modo da evitare di ferirsi e fare molta in presenza di bambini o animali domestici.

- E' possibile riporre l'apparecchio, utilizzando l'apposito gancio posteriore per la spazzola pavimenti (FIG. 6).

PULIZIA E MANUTENZIONE

ATTENZIONE: Prima di effettuare qualsiasi operazione di pulizia e manutenzione, spegnere l'apparecchio e scollegare la spina di alimentazione dalla presa di corrente.

Sostituzione del sacchetto per la polvere

La spia rossa segnala la necessità di sostituire il sacchetto dello sporco.

- Sollevare il comparto sacchetto spingendo verso l'esterno l'apposita levetta (FIG. 7).
- Estrarre il sacchetto (FIG. 8), prestando attenzione a non strapparne la parte di cartone rigida, nelle apposite guide, e gettarlo nel bidone della spazzatura.
- Inserire un nuovo sacchetto facendo scivolare la lingua di cartone rigida nelle apposite guide, riponendo il contenitore nella sede interna.
- Chiudere il coperchio del comparto polvere.

Pulizia/Sostituzione del filtro pre-motore

Il filtro pre-motore dovrebbe essere pulito regolarmente e sostituito dopo 6 - 9 mesi a seconda dell'uso.

- Rimuovere il sacchetto (FIG. 8).
- Estrarre il filtro (FIG. 9) e scuoterlo con vigore per eliminare polvere e residui. Se è molto sporco, lavarlo con acqua tiepida saponata, risciacquarlo bene e farlo asciugare naturalmente. NON farlo asciugare artificialmente. Per le sostituzioni filtri, contattare un Centro Assistenza.
- Inserire nuovamente il comparto filtro nella sua sede assicurandosi che la superficie ruvida del filtro sia visibile.
- Infine, ricollocare il sacchetto per la polvere ed assicurarsi che il comparto filtro sia ben fissato prima dell'uso.

Pulizia/Sostituzione del filtro HEPA di uscita

Il filtro di uscita dovrebbe essere pulito regolarmente e sostituito ogni 6-9 mesi a seconda dell'uso.

- Rimuovere il coperchio del filtro di scarico agendo sull'apposita levetta (FIG. 10).
- Estrarre il filtro sollevandolo (FIG. 11) e agitarlo vigorosamente per pulirlo. Se il filtro è molto sporco lavarlo con acqua tiepida saponata e farlo asciugare naturalmente. NON farlo asciugare artificialmente. Per la sostituzione filtri contattare un Centro Assistenza.
- Inserire nuovamente il comparto filtro nella sua sede assicurandosi che la superficie ruvida del filtro sia visibile
- Assicurarsi che il porta-filtro sia ben fissato prima dell'uso.

RICERCA GUASTI

Blocco termico

L'aspirapolvere è dotata di un dispositivo di blocco termico che la protegge nel caso il motore si surriscaldi. Se l'aspirapolvere si arresta improvvisamente da solo, seguire questa procedura:

- Spegnere l'aspirapolvere e disinserire la spina dalla presa.
- Cercare l'origine del surriscaldamento (tubo di aspirazione intasato, filtro sporco, ecc..)
- Pulire il tubo, svuotare il contenitore della polvere e pulire i filtri se necessario.
- Attendere per circa 30-40 minuti affinché il motore si raffreddi.
- Dopo 30-40 minuti, inserire la spina nella presa e accendere l'aspirapolvere.

L'aspirapolvere ora dovrebbe funzionare.

- Se non funziona ancora, attendere per altri 20 minuti e poi provare di nuovo.
- Se non funziona neanche ora, contattare un Centro Assistenza.

IMPORTANT SAFEGUARDS

READ THESE INSTRUCTIONS BEFORE USING THE APPLIANCE.

A few precautions are necessary while using the appliance:

1. Always make sure that the mains power voltage is the same as that listed on the appliance rating plate and that the mains system is suitable for use with the appliance power.
2. This appliance conforms to the 2006/95/CE and EMC 2004/108/CE directives.
3. The appliance may only be used for its intended purpose, which is for vacuuming dust from surfaces within the home. Any other use is to be considered improper and therefore, dangerous. The manufacturer may not be held liable for any damages caused by improper, incorrect or unreasonable use.
4. Do not use to vacuum hot ash, large pieces of glass, rubble, sharp or pointed items or liquids.
5. To prevent dangerous overheating, always unwind the power cord fully and unplug the appliance from the mains when the appliance is not in use.
6. Only plug the appliance into an AC socket.
7. Never use the appliance without the bag or motor filter or if the bag or filter are broken or damaged in any way.
8. Never use the appliance on wet surfaces.
9. Never suck up liquids.
10. NEVER PLACE THE APPLIANCE IN WATER OR OTHER LIQUIDS.
11. Do not touch the appliance when hands or feet are wet or moist.
12. Never use the appliance with bare feet.
13. Do not leave the appliance exposed to the elements (rain, sun, etc.).
14. Do not keep the appliance in proximity to heat sources (e.g., radiator).
15. Always disconnect the plug from the mains power before cleaning the appliance or changing the filters.
16. This appliance is not intended for use by persons (including children) with reduced physical, sensory or mental capabilities, or lack of experience and knowledge, unless they have been given supervision or instruction concerning use of the appliance by a person responsible for their safety.
17. Children should be supervised to ensure that they do not play with the appliance.
18. Never pull on the power cord to unplug the appliance from the mains power.
19. Make sure that the power cord does not come into contact with sharp or hot surfaces.
20. Never use the appliance if the power cord is damaged.
21. If the cord is damaged, it must be replaced by the Manufacturer, by an Authorised Technical Assistance Centre or in any case, by a similarly qualified person, in order to prevent any risks.
22. Always switch on the appliance with the power regulator set to minimum.
23. Unplug the appliance from the mains electricity after each use.
24. In the event that you decide to dispose of the appliance, we advise you to make it inoperative by cutting off the power cord. We also recommend that any parts that could be dangerous be rendered harmless, especially for children, who may play with the appliance or its parts.
25. Packaging must never be left within the reach of children since it is potentially dangerous.

DO NOT THROW AWAY THESE INSTRUCTIONS

DESCRIPTION OF THE APPLIANCE (FIG.1)

A	Lever to open the dust bag compartment	L	Small nozzle
B	Bag full indicator	M	Brush for small nozzle
C	Cord re-wind switch	N	Telescopic tube
D	Carry handle	O	Release buttons
E	On/Off / Suction power control button	P	Hand grip
F	Dust bag compartment	Q	Suction control
G	Paper dust bag	R	Floor brush
H	Flexible hose	S	Hard floors/carpet selector
I	Crevice nozzle		

VACUUM CLEANER ASSEMBLY

Insert the hose into the suction opening, pressing it down until it slots into place. To remove the hose, press the two release buttons together and pull it out (FIG. 2).



CAUTION: Before fitting or removing attachments, always be sure to unplug the appliance from the mains power.

ATTACHMENTS

Telescopic tube (N)

Insert the extension tube onto the handgrip and then fit the required attachment, such as the crevice nozzle or the small cleaner. Once the attachment has been inserted, it is possible to extend the telescopic tube to the required length using the lever (FIG. 3). Release the lever to secure the tube at the required length.

Floor brush (R)

- Suitable to clean large areas as well as those corners that are hard to reach
- We advise against using the brush on carpets or hard floors. To retract the brush, press the power lever marked with the carpet symbol .
- For better cleaning and preservation of smooth flooring, such as PVC, parquet or tiles, it is advisable to use the brush. To extract the brush, press the power lever marked with the smooth floor symbol .

Crevice nozzle (I)

This suction device is ideal for cleaning between the folds on fabrics, joints, corners or niches that are impossible to reach using the floor cleaning device. This attachment can also be fitted directly to the handle (P).

Small nozzle (L) with brush (M)

Useful for removing dust from books or delicate items such as picture frames, etc.

When used with the brush (M), it is suitable for cleaning upholstered furnishings, mattresses, cushions, curtains, etc. ...

This attachment can also be fitted directly to the handgrip (P).

USING THE APPLIANCE

CAUTION: Before using the vacuum cleaner, remove all large or sharp objects from the floor to avoid any possible damage to the cleaner itself.

First of all, before using this appliance, unwind the power cord fully and plug it in. To switch on, press the On/Off switch on the vacuum cleaner (FIG. 4).

IMPORTANT: Sometimes the appliance will make a whistling sound when switched on; this is not a defect and will gradually go away with use.

How to adjust suction power

It is possible to adjust suction power by turning the special dial on the On/Off button (FIG. 4). We recommend minimum power when cleaning delicate materials, medium for mattresses, upholstered furnishings and carpets, and maximum power on floors in tiles, wood or other hard-wearing materials.

Suction control

The suction control is to be found on the handgrip and is used to adjust suction power (FIG. 5). It serves to increase or reduce suction power further as required.

After using the cleaner

After use, switch off the vacuum cleaner using the pedal switch (E), unplug it from the mains power and wind in the cord by pressing the cord winder pedal (C) on the appliance. The cord will wind inside the appliance container.

IMPORTANT: Before rewinding the power cord, make sure the appliance is unplugged from the mains power.

IMPORTANT: While winding the power cord, guide it with one hand so as to prevent injury and take care in the presence of children or pets.

- The appliance can be stored using the special rear hook for the floor brush (FIG. 6).

CLEANING AND MAINTENANCE

CAUTION: Before carrying out any cleaning or maintenance operation, switch off the appliance and remove the plug from the mains socket.

Replacing the dust bag

The red indicator light shows that a bag change is needed.

- lift the bag compartment by pushing the relevant lever outwards (FIG. 7);
- Take out the bag (FIG. 8), being careful not to tear it: slide the stiff card section out along the guides and then throw the bag away;
- insert a new bag, sliding the stiff card tab into the special rails and placing the container in the seating inside the appliance.
- close the dust compartment lid.

Cleaning/replacing the pre-motor filter

The pre-motor filter needs cleaning on a regular basis and it should be replaced every 6 to 9 months, depending on use.

- Remove the bag (FIG. 8).
- Remove the filter (FIG. 9) and shake it hard to remove dust and other residues. If it is very dirty, wash in warm soapy water; rinse thoroughly and leave to dry naturally. DO NOT use artificial drying means. To replace the filter, contact a Technical Assistance Centre.
- Insert the filter compartment back in its seat, making sure that the rough surface of the filter can be seen.
- Finally, refit the dust bag and make sure that the filter compartment is properly secured before use.

HEPA exhaust filter cleaning/replacement

The exhaust air filter needs cleaning on a regular basis and it should be replaced every 6 to 9 months, depending on use.

- Remove the exhaust air filter cover using the special lever (FIG. 10).
- Lift the filter out from its compartment and shake it vigorously to clean it (FIG. 11). If the filter is extremely soiled, wash it with lukewarm soapy water and leave it to dry. NEVER use artificial means to dry the filter. To replace the filter, contact an Assistance Centre.
- Insert the filter compartment in its seating again, making sure that the rough surface of the filter can be seen.
- Make sure that the filter holder is securely in place before use.

TROUBLESHOOTING

Thermal cutout switch

The vacuum cleaner is equipped with a thermal cutout switch to protect it in the event that the motor overheats. If the vacuum cleaner suddenly switches off by itself, proceed as follows:

- Switch off the vacuum cleaner and unplug it from the mains power.
- Look for the origin of the overheating (blocked suction pipe, dirty filter, etc.)
- Clean the hose, empty the dust container and clean the filters, if necessary.
- Wait for about 30-40 minutes to allow the motor to cool down.
- After 30-40 minutes, insert the plug in the mains socket and switch on the vacuum cleaner.

The vacuum cleaner should now work.

- If the vacuum cleaner still does not work, wait another 20 minutes and then try again.
- If the cleaner still does not work, contact an Assistance Centre.

NOTES IMPORTANTES

LIRE ATTENTIVEMENT CES INSTRUCTIONS AVANT D'UTILISER L'APPAREIL.

Lors de l'utilisation de cet appareil, il est important de respecter certaines précautions de base, parmi lesquelles:

1. Vérifier toujours que la tension du réseau électrique corresponde à celle indiquée sur l'étiquette et que l'installation soit compatible avec la puissance de l'appareil.
2. Cet appareil est conforme à la directive 2006/95/EC et EMC 2004/108/EC.
3. Cet appareil doit être destiné exclusivement à l'usage pour lequel il a été expressément conçu, à savoir pour l'aspiration des poussières sur les surfaces domestiques. Toute autre utilisation doit être considérée impropre et par conséquent dangereuse. Le constructeur ne pourra en aucun cas être tenu responsable des éventuels dommages dérivant d'un usage impropre, erroné ou abusif.
4. N'aspirez pas la cendre chaude, les morceaux de verre trop gros, les cailloux, les objets pointus ou tranchants, ni les liquides.
5. Afin d'éviter toute surchauffe dangereuse, nous conseillons de dérouler le câble d'alimentation sur toute sa longueur et de débrancher la fiche du réseau d'alimentation électrique lorsque l'appareil n'est pas utilisé.
6. Brancher l'appareil exclusivement à une prise de courant alterné.
7. L'appareil ne doit pas être utilisé sans sac à poussière, sans filtre moteur ou si le sac ou le filtre sont cassés ou endommagés.
8. Ne jamais aspirer de surfaces mouillées.
9. Ne jamais aspirer de liquides.
10. NE JAMAIS PLONGER L'APPAREIL DANS DE L'EAU OU AUTRES LIQUIDES.
11. Ne pas toucher l'appareil avec les mains ou les pieds mouillés ou humides.
12. Ne pas utiliser l'appareil avec les pieds nus.
13. Ne pas exposer l'appareil aux agents atmosphériques externes (pluie, soleil, etc.).
14. Ne jamais laisser l'appareil près de sources de chaleur (ex. radiateurs).
15. Débrancher toujours la fiche de la prise de courant avant de procéder au nettoyage de l'appareil ou au remplacement des filtres.
16. Cet appareil n'est pas indiqué pour l'utilisation de la part de personnes (y compris les enfants) ayant des capacités physiques, sensorielles ou mentales réduites. Les utilisateurs n'ayant pas l'expérience, une connaissance suffisante de l'appareil ou n'ayant pas reçu les instructions relatives à l'appareil, devront faire l'objet d'un contrôle de supervision de la part d'une personne responsable de leur sécurité.
17. Il est nécessaire de surveiller les enfants pour empêcher qu'ils ne jouent avec l'appareil.
18. Ne jamais débrancher la fiche de la prise de courant en tirant sur le cordon d'alimentation.
19. Vérifier que le câble ne soit pas en contact avec des surfaces chaudes ou coupantes.
20. Ne pas utiliser l'appareil si le câble est endommagé.
21. Si le câble d'alimentation est endommagé, il doit être remplacé par le Constructeur ou par son Service Après-vente ou, dans tous les cas, par un technicien qualifié, de façon à prévenir tout risque de danger.
22. Lors de la mise en marche de l'appareil, positionner toujours le régulateur de puissance d'aspiration au minimum.

23. Débrancher le câble d'alimentation de la prise de courant après chaque utilisation.
24. Si vous décidez de vous défaire de l'appareil, il est conseillé de le rendre inutilisable en éliminant le câble d'alimentation. Il est en outre recommandé d'exclure toute partie de l'appareil susceptible de constituer une source de danger, spécialement pour les enfants qui pourraient jouer avec l'appareil.
25. Ne pas laisser les parties de l'emballage à la portée des enfants car elles peuvent constituer une source potentielle de danger.

CONSERVER CES INSTRUCTIONS AVEC SOIN

DESCRIPTION DE L'APPAREIL (FIG.1)

A	Levier d'ouverture compartiment sac à poussière	I	Aspirateur fissures
B	Témoin lumineux sac trop plein	L	Aspirateur petit
C	Poussoir enroulement câble	M	Brosse pour aspirateur petit
D	Poignée de transport	N	Tube télescopique
E	Poussoir mise en marche On/Off / Réglage puissance aspiration	O	Poussoirs de déblocage
F	Emplacement sac à poussière	P	Manche
G	Sac en papier	Q	Contrôle aspiration
H	Tube flexible	R	Brosse sols
		S	Sélecteur sols durs/tapis

ASSEMBLAGE DE L'ASPIRATEUR

Introduire le manchon flexible dans le logement d'aspiration en le poussant avec soin jusqu'à son blocage. Pour l'extraire, appuyer simultanément sur les deux poussoirs de déblocage (FIG. 2).



ATTENTION: Avant d'installer ou d'enlever les accessoires, vérifiez toujours que la fiche électrique de l'aspirateur soit débranchée de la prise de courant.

ACCESSOIRES

Tube télescopique (N)

Introduire le tube rallonge sur la poignée et y installer l'accessoire désiré: aspirateur pour fissures ou aspirateur petit. Après avoir assemblé l'accessoire, il est possible d'allonger le tube télescopique en agissant sur le levier à déclic (FIG. 3) jusqu'à la longueur désirée. Relâcher le levier pour fixer la longueur finale nécessaire.

Brosse pour sols (R)

- Idéale pour nettoyer les zones vastes ou les angles difficiles à atteindre
- Pour nettoyer les tapis et les sols durs, nous conseillons de ne pas utiliser la brosse. Pour soulever la brosse, appuyer sur le levier interrupteur portant le symbole  du tapis.
- Pour un meilleur nettoyage et une meilleure conservation des sols lisses, comme le PVC, le parquet ou le carrelage, il est préférable d'utiliser la brosse. Pour extraire la brosse, appuyer sur le levier interrupteur portant le symbole  sols lisses.

Aspirateur fissures (I)

Cet aspirateur est indiqué pour aspirer entre les plis des tissus, les jointures, les angles ou les niches qui ne peuvent pas être atteints avec l'aspirateur pour sols. Cet accessoire peut aussi être appliqué directement sur la poignée (P).

Aspirateur petit (L) avec brosse (M)

Utile pour éliminer la poussière sur les livres ou sur les objets délicats comme les cadres de tableaux, etc. Assemblé à la petite brosse (M), il est idéal pour nettoyer les meubles recouverts de tapisserie, les matelas, les coussins, les rideaux, etc.

Cet accessoire peut être appliqué aussi directement sur le manche (P).

UTILISATION DE L'APPAREIL

ATTENTION: Avant d'utiliser l'aspirateur, débarrasser le sol des objets grands ou pointus pour éviter d'endommager l'aspirateur.

Avant d'utiliser cet appareil, dérouler avant tout le cordon électrique sur toute sa longueur et brancher la fiche à la prise de courant. Pour allumer l'appareil, frapper l'interrupteur On/Off situé sur l'aspirateur (FIG. 4).

IMPORTANT: Dans certains cas, il est possible d'entendre un sifflement au moment de la mise en marche: il ne s'agit pas d'un défaut et cette caractéristique devrait disparaître avec l'utilisation de l'aspirateur.

Réglage de la puissance d'aspiration

Il est possible de régler la puissance de l'aspiration en tournant la poignée composée de l'interrupteur On/Off (FIG. 4). Il est recommandé d'utiliser la puissance minimum pour aspirer les matériaux délicats, la puissance moyenne pour les matelas, les meubles recouverts de tapisserie et les tapis et la puissance maximum sur les sols en carrelage, en bois ou autre matériau robuste.

Contrôle aspiration

Le contrôle aspiration se trouve sur le manche et il est utilisé pour régler la force d'aspiration (FIG. 5). Il est ainsi possible de réduire encore davantage ou d'augmenter la force d'aspiration selon les nécessités.

Après avoir utilisé l'aspirateur

Au terme de l'utilisation de l'aspirateur, éteindre l'appareil à l'aide de l'interrupteur à pédale (E), débrancher la fiche de la prise de courant et enrouler le cordon en appuyant sur la pédale d'enroulement (C). Le cordon s'enroulera à l'intérieur du logement.

ATTENTION: Avant d'enrouler le cordon électrique de l'aspirateur, vérifier que la fiche soit débranchée de la prise de courant.

ATTENTION: Pendant l'enroulement du cordon, orientez ce dernier avec votre main afin d'éviter de vous blesser et faites très attention en présence d'enfants ou d'animaux domestiques.

- Pour ranger l'appareil, il est possible d'utiliser le crochet arrière de blocage de la brosse pour sols (FIG. 6).

NETTOYAGE ET ENTRETIEN

ATTENTION: Avant toute opération de nettoyage ou d'entretien, éteindre l'appareil et débrancher la fiche d'alimentation de la prise de courant.

Remplacement du sac à poussière

Le voyant lumineux rouge indique la nécessité de remplacer le sac à poussière.

- Soulever le compartiment de rangement du sac à poussière en poussant vers l'extérieur le levier (FIG. 7).
- Extraire le sac (FIG. 8) en faisant attention à ne pas le déchirer. Faire glisser la partie rigide dans les glissières latérales et le jeter dans la poubelle
- Introduire un sac neuf en faisant glisser la langue rigide en carton dans les glissières latérales et en remettant le groupe dans son logement interne.
- Refermer le couvercle du compartiment à poussière.

Nettoyage/Remplacement du filtre pré-moteur

Le filtre pré-moteur doit être nettoyé régulièrement et remplacé tous les 6/9 mois selon la fréquence d'utilisation de l'aspirateur.

- Extraire le sac à poussière (FIG. 8).
- Extraire le filtre (FIG. 9) et le secouer avec force pour éliminer la poussière et les résidus de saleté. S'il est très sale, le laver avec de l'eau tiède et du savon, le rincer correctement et le faire sécher naturellement. NE le séchez PAS de façon artificielle. Pour la substitution des filtres, contacter un Centre d'Assistance Après-Vente.
- Remettre le groupe filtre à sa place en contrôlant que la face rugueuse du filtre soit visible.
- Enfin, repositionner le sac à poussière et vérifier que le groupe filtre soit bien fixé avant d'utiliser l'appareil.

Nettoyage/Substitution du filtre HEPA de sortie

Le filtre de sortie de l'air doit être nettoyé régulièrement et remplacé tous les 6/9 mois selon la fréquence d'utilisation de l'aspirateur.

- Retirer le couvercle du filtre de déchargement en agissant sur le levier correspondant (FIG. 10).
- Extraire le filtre en le soulevant (FIG. 11) et le secouer avec énergie pour le nettoyer. Si le filtre est très sale, lavez-le sous de l'eau tiède avec du savon, rincez-le abondamment et faites-le essuyer naturellement. N'essayez JAMAIS d'essuyer le filtre de façon artificielle. Pour remplacer le filtre, contactez un Centre de Service Après-vente.
- Remettre le groupe filtre à sa place en contrôlant que la face rugueuse du filtre soit visible
- Contrôler que le porte-filtre soit bien fixé avant d'utiliser l'appareil.

RECHERCHE PANNES

Blocage thermique

L'aspirateur est muni d'un dispositif de blocage thermique qui le protège contre les surchauffes du moteur. Si l'aspirateur s'arrête brusquement, suivre la procédure suivante:

- Eteindre l'aspirateur et débrancher la fiche de la prise de courant.
- Rechercher l'origine de la surchauffe (tube d'aspiration bouché, filtre sale, etc.)
- Nettoyer le tube, vider le récipient de la poussière et nettoyer les filtres, si nécessaire.
- Attendre environ 30-40 minutes que le moteur se refroidisse.
- Au bout de 30-40 minutes, brancher la fiche à la prise de courant et allumer l'aspirateur.

L'aspirateur devrait alors fonctionner correctement.

- S'il ne fonctionne pas, attendre encore 20 minutes puis essayer à nouveau.
- Si malgré cela l'appareil ne fonctionne pas, contacter un Centre d'Assistance Après-vente.

ADVERTENCIAS IMPORTANTES

LEER ESTAS INSTRUCCIONES ANTES DE USAR EL APARATO.

Durante el uso del aparato es necesario tener algunas precauciones:

1. Asegurarse siempre de que la tensión de corriente eléctrica corresponda a aquella indicada en la etiqueta de los datos técnicos y que la instalación sea compatible con la potencia del aparato.
2. Este aparato cumple la directiva 2006/95/EC y EMC 2004/108/EC.
3. Este aparato se tiene que destinar sólo para el empleo para el cual ha sido expresamente fabricado, es decir, para la aspiración del polvo de las superficies domésticas. Cualquier otro uso se considera impropio y por lo tanto peligroso. El fabricante no se hace responsable de eventuales daños causados por un uso impropio, erróneo y descuidado.
4. No aspire ceniza caliente, grandes trozos de cristal, costras de cal, objetos puntiagudos o cortantes ni líquidos.
5. Para evitar sobrecalentamientos peligrosos se aconseja sacar completamente el cable de alimentación y desconectar el enchufe de la red de alimentación eléctrica cuando no se utilice el aparato.
6. Conectar el aparato exclusivamente a una toma de corriente eléctrica alternada.
7. El aparato no se tiene que usar sin saco, sin filtro motor, o bien si el saco o el filtro están rotos o dañados.
8. Nunca aspirar sobre superficies mojadas .
9. Nunca aspirar líquidos.
10. NUNCA SUMERGIR EL APARATO EN EL AGUA U OTROS LÍQUIDOS.
11. Nunca tocar el aparato con las manos o los pies mojados o húmedos.
12. Nunca usar el aparato con los pies descalzos.
13. Nunca dejar el aparato expuesto a agentes atmosféricos (lluvia, sol, etc.).
14. No tener el aparato cerca de fuentes de calor (ej. radiador).
15. Desconectar siempre el enchufe antes de efectuar la limpieza del aparato o el cambio de los filtros.
16. Este aparato no es adecuado para ser empleado por personas (incluidos los niños) con capacidades físicas, sensoriales o mentales reducidas. Los usuarios que no tengan la experiencia y conocimiento del aparato o bien a aquellos a los que no se les haya dado las instrucciones referentes al empleo del aparato tendrán que estar sometidos a la supervisión por parte de una persona responsable de su seguridad.
17. Es necesario vigilar a los niños para asegurarse de que no jueguen con el aparato.
18. No desconectar nunca el enchufe de la toma de corriente tirando del cable de alimentación.
19. Asegurarse de que el cable no esté en contacto con superficies calientes o cortantes.
20. No utilizar el aparato si el cable estuviera dañado.
21. Si el cable de alimentación estuviera dañado tiene que ser sustituido por el Fabricante o por el Servicio de Asistencia Técnica o en cualquier caso por una persona con cualifica parecida, para poder prevenir cualquier riesgo.
22. Encender siempre el aparato con el regulador de potencia en la posición de mínimo.
23. Desenchufar de la toma de corriente después de cada empleo.
24. Si decidiera deshacerse de este aparato, aconsejamos inhabilitarlo cortando el cable de alimen-

tación. Además se aconseja modificar aquellas partes del aparato que pudieran representar un peligro, especialmente para los niños que podrían utilizar el aparato para sus juegos.

25. Los elementos del embalaje no se tienen que dejar al alcance de los niños ya que representan potenciales fuentes de peligro.

CONSERVAR ESTAS INSTRUCCIONES

DESCRIPCIÓN DEL APARATO (FIG. 1)

A	Palanca de apertura compartimento saco del polvo	I	Aspiradora rincones
B	Piloto saco lleno	L	Aspiradora pequeña
C	Botón para recoger el cable	M	Cepillo para aspiradora pequeña
D	Asa para el transporte	N	Tubo telescópico
E	Botón de encendido On/Off / Regulación potencia de aspiración	O	Botón de desbloqueo
F	Compartimento saco del polvo	P	Mango
G	Saco de papel	Q	Control de aspiración
H	Tubo flexible	R	Cepillo pavimentos
		S	Selector pavimentos duros/alfombras

MONTAJE DE LA ASPIRADORA

Introduzca el tubo flexible en el alojamiento de aspiración presionándolo con cuidado hasta el bloqueo. Para quitarlo es necesario presionar contemporáneamente los dos botones de desbloqueo y extraerlo (FIG. 2).



ATENCIÓN: Antes de aplicar o desmontar los accesorios, asegurarse siempre que se haya desconectado el enchufe de la aspiradora de la toma.

ACCESORIOS

Tubo telescópico (N)

Colocar el tubo extensible en el mango y seguidamente poner el accesorio que se desee: aspirador para rincones o aspirador pequeño. Una vez introducido este accesorio, se puede extender el tubo extensible utilizando el correspondiente levante de muelle flexible (FIG. 3) y alargarlo hasta la longitud deseada. Suelte el levante para detener el tubo en la posición deseada.

Cepillo para pavimentos (R)

- Es adecuado para limpiar grandes zonas y le permitirá alcanzar fácilmente cualquier rincón.
- Para limpiar alfombras y pavimentos duros se aconseja no utilizar el cepillo. Para evitar el uso del cepillo presionar la palanca interruptor indicada con el símbolo  de la alfombra.
- Para una mayor limpieza y conservación de los pavimentos lisos, como el PVC, el parqué o las baldosas, es preferible el uso del cepillo. Para extraer el cepillo hay que presionar la palanca interruptor indicada con el símbolo  pavimentos lisos.

Aspiradora ranuras (I)

Esta aspiradora es adecuada para aspirar entre los pliegues de los tejidos, juntas, ángulos o cavidades que no se puedan alcanzar con la aspiradora para suelos. Este accesorio se puede aplicar directamente también al mango (P).

Aspiradora pequeña (L) con cepillo (M)

Útil para eliminar el polvo de los libros u objetos delicados como marcos de cuadros, etc.

Combinado con el cepillo (M), es adecuado para la limpieza de muebles revestidos de tapicería, colchones, almohadones, cortinas, etc.

Este accesorio se puede aplicar también directamente en el mango (P).

EMPLEO DEL APARATO

ATENCIÓN: Antes de usar la aspiradora, quitar los objetos grandes o puntiagudos del suelo, para evitar posibles daños a la aspiradora.

Antes de usar este aparato, como primera cosa desenrollar el cable completamente y conectar el enchufe. Para encender el aparato presionar el interruptor On/Off en la aspiradora (FIG. 4).

IMPORTANTE: En algún caso, con el encendido, se podría oír un silbido: no se trata de un defecto, el ruido desaparecerá con el tiempo.

Cómo regular la potencia de aspiración

Se puede regular la fuerza de aspiración girando el correspondiente pomo combinado con el interruptor On/Off (FIG. 4). Se recomienda recurrir a la fuerza mínima en caso de empleo en materiales delicados, a la media para colchones, muebles revestidos con tapicería y alfombras y a la fuerza máxima sobre pavimentos de baldosas, madera u otro material robusto.

Control aspiración

El control de aspiración se encuentra en el mango y se utiliza para regular la fuerza de aspiración (FIG. 5). Así, con posterioridad, se podrá reducir o aumentar la fuerza de aspiración según las necesidades.

Después de haber usado la aspiradora

Apagar el aparato cuando hayamos acabado de limpiar presionando el interruptor de pedal (E), desconectar el enchufe de la toma y enrollar el cable teniendo presionado el pedal de recogida (C) en el aparato. El cable se autorrecogerá dentro del contenedor.

ATENCIÓN: Antes de re bobinar el cable asegurarse que el enchufe esté desconectado de la toma.

ATENCIÓN: Durante el rebobinado, dirigir el cable con una mano para evitar herirse y poner mucha atención cuando haya niños o animales domésticos.

- Se puede guardar el aparato, utilizando el correspondiente gancho trasero para el cepillo de pavimentos (FIG. 6).

LIMPIEZA Y MANTENIMIENTO

ATENCIÓN: Antes de efectuar cualquiera operación de limpieza y manutención, apagar el aparato y desconectar el enchufe de la corriente.

Sustitución del saquito para el polvo

El piloto rojo indica la necesidad de sustituir el saco de la suciedad.

- Levante el compartimento saco empujando hacia el exterior la correspondiente palanca (FIG. 7).
- Extraer la bolsita (FIG. 8) prestando atención a no arrancarla, deslizar la parte de cartón rígido por las guías y tirarlo a la basura.
- Introducir un nuevo saco haciendo deslizar la lengua de cartón rígida en las correspondientes guías, volviendo a poner el contenedor en su alojamiento interno.
- Cerrar la tapa del compartimento polvo.

Limpieza/Sustitución del filtro pre-motor

El filtro pre-motor se tendría que limpiar regularmente y reemplazarlo entre los 6 y 9 meses según el empleo.

- Quitar la bolsita (FIG. 8).
- Extraer el filtro (FIG. 9) y agitando con vigor para eliminar polvo y residuos. Si está muy sucio, lavarlo con agua tibia enjabonada, enjuagarlo bien y dejarlo secar naturalmente. NO secarlo de modo artificial. Para las sustituciones de filtros, ponerse en contacto con un Centro Asistencia.
- Introducir de nuevo el compartimento filtro en su alojamiento asegurándose que la superficie rasposa del filtro sea visible.
- Para acabar, volver a colocar el saco para el polvo y asegurarse que el compartimento filtro esté bien fijado antes del uso.

Limpieza/Sustitución del filtro HEPA de salida

El filtro de salida se tendría que limpiar regularmente y reemplazarlo entre los 6 y 9 meses según el empleo.

- Quitar la tapa del filtro de descarga mediante la correspondiente palanca (FIG. 10).
- Sacar el filtro tirándolo hacia arriba (FIG. 11) y agitarlo con fuerza para limpiarlo. Si está muy sucio lavarlo con agua tibia y jabón y dejarlo secar de forma natural. No lo seque artificialmente. Para las sustituciones filtros contactar un Centro Asistencia.
- Introducir de nuevo el compartimento filtro en su alojamiento asegurándose que la superficie rasposa del filtro sea visible
- Asegurarse que el porta-filtro esté bien fijado antes del uso.

LOCALIZACIÓN AVERÍAS

Bloqueo térmico

La aspiradora está dotada con un dispositivo de bloqueo térmico que la protege en el caso que el motor se sobrecaliente. Si la aspiradora se para de repente seguir este procedimiento:

- Apagar la aspiradora y desconectar el enchufe de la corriente.
- Buscar el origen del sobrecalentamiento (tubo de aspiración atascado, filtro sucio, etc..)
- Limpiar el tubo, vaciar el contenedor del polvo y limpiar los filtros si es necesario.
- Esperar por unos 30-40 minutos para que el motor se enfríe.
- Después de 30-40 minutos conectar el enchufe a la corriente y encender la aspiradora.

La aspiradora ahora debería funcionar.

- Si todavía no funciona esperar otros 20 minutos y probar de nuevo.
- Si no funciona tampoco ahora contactar un Centro Asistencia.

ADVERTÊNCIAS IMPORTANTES

LEIA ESTAS INSTRUÇÕES ANTES DE UTILIZAR O APARELHO.

Durante a utilização deste aparelho, é necessário ter alguns cuidados elementares:

1. Verifique se a tensão da rede eléctrica (voltagem) da sua instalação corresponde àquela indicada no aparelho e se é compatível com a potência do aparelho.
2. Esse aparelho está de acordo com a directriz 2006/95/EC e EMC 2004/108/EC.
3. Este aparelho só deve ser destinado ao uso para o qual foi expressamente concebido, isto é, para a aspiração de pó das superfícies domésticas. Qualquer outro uso será considerado impróprio e portanto perigoso. O fabricante não pode ser considerado responsável por eventuais danos derivados de usos impróprios, erróneos e irracionais.
4. Não aspire cinzas quentes, cacos de vidro, pedras, líquidos, objectos pontiagudos e cortantes.
5. Para evitar sobreaquecimentos perigosos, recomenda-se desenrolar todo o cabo de alimentação e retirar a ficha da tomada quando o aparelho não for utilizado.
6. Só ligue o aparelho a uma tomada de corrente eléctrica alternada.
7. Este aparelho não deve ser usado sem saco, sem filtro do motor ou com o saco ou o filtro danificados.
8. Nunca aspire superfícies molhadas.
9. Nunca aspire líquidos.
10. NUNCA MERGULHE O APARELHO EM ÁGUA OU OUTROS LÍQUIDOS.
11. Não toque no aparelho com as mãos ou os pés molhados ou húmidos.
12. Não utilize o aparelho descalço.
13. Não deixe o aparelho exposto aos agentes atmosféricos (chuva, sol, etc.).
14. Mantenha o aparelho afastado de fontes de calor (ex.: radiadores).
15. Retire sempre a ficha da tomada antes de efectuar a limpeza do aparelho ou antes de trocar o filtro.
16. Este aparelho não está indicado para ser utilizado por pessoas (inclusive crianças) com reduzidas capacidades físicas, sensoriais ou mentais. Os utilizadores que não tenham adequada experiência e conhecimento do aparelho ou que não receberam as instruções sobre a sua utilização devem ser vigiados por uma pessoa responsável pela sua segurança.
17. É necessário vigiar as crianças para assegurar que não brinquem com o aparelho.
18. Nunca retire a ficha da tomada puxando-a pelo cabo.
19. Assegure-se de que o cabo não está em contacto com superfícies quentes ou cortantes.
20. Não utilize o aparelho com o cabo danificado.
21. Se o cabo de alimentação estiver danificado, deverá ser substituído pelo Fabricante ou pelo seu Serviço de Assistência Técnica ou por um técnico qualificado de modo a prevenir qualquer risco.
22. Ligue sempre o aparelho com o regulador de potência na posição de mínimo.
23. Após a utilização do aparelho, retire o cabo de alimentação da tomada de corrente.
24. Quando julgar que chegou a altura de desactivar o aparelho, antes de eliminá-lo ou levá-lo para um centro de recolha, corte o cabo de alimentação. Torne inofensivas todas as partes do aparelho que poderiam ser fonte de perigo, especialmente para as crianças que poderiam utilizar o aparelho para brincar.
25. Os elementos da embalagem não devem ser deixados ao alcance das crianças pois são fontes potenciais de perigo.

GUARDE ESTAS INSTRUÇÕES

DESCRIÇÃO DO APARELHO (FIG. 1)

A	Alavanca de abertura do compartimento do saco de pó	I	Bocal de fendas
B	Indicador de saco cheio	L	Bocal pequeno
C	Botão de recolha automática do cabo	M	Escova para bocal pequeno
D	Pega de transporte	N	Tubo prolongador
E	Botão de ligar-desligar On/Off e de regulação da potência de aspiração	O	Botões de desbloqueio
F	Compartimento do saco de pó	P	Pega
G	Saco de papel	Q	Regulação da força de aspiração
H	Mangueira de aspiração	R	Bocal de piso
		S	Selector piso/alcatifa

MONTAGEM DO ASPIRADOR

Encaixe a mangueira no aspirador. Para desencaixá-la, carregue nos dois botões de desbloqueio ao mesmo tempo (FIG. 2).



ATENÇÃO: Antes de montar ou desmontar os acessórios, verifique se a ficha está desligada da tomada.

ACESSÓRIOS

Tubo telescópico (N)

Monte o tubo prolongador na pega e depois encaixe o acessório desejado. Uma vez inserido o acessório, deslize o tubo até ao comprimento desejado agindo na alavanca de fixação (FIG. 3). Solte a alavanca para fixar o comprimento desejado.

Bocal comutável piso/alcatifa (R)

- Indicado para aspirar amplas superfícies e também cantos.
- Para aspirar alcatifas e pavimentos duros aconselha-se não usar a escova. Para recolher a escova, carregue na alavanca indicada com o símbolo  do tapete.
- Para uma melhor limpeza e conservação de pavimentos lisos, como PVC, parquet ou tijoleira, é preferível usar a escova. Para extrair e escova, carregue na alavanca indicada com o símbolo  pavimentos lisos.

Bocal de fendas (I)

Indicado para aspirar superfícies estreitas e de difícil alcance como as uniões dos sofás, poltronas, cantos de móveis, etc. Pode ser encaixado directamente na pega (P).

Bocal pequeno (L) com escova (M)

Indicado para aspirar livros ou objectos delicados como quadros, molduras, etc. Juntamente com a escova (M) é indicado para aspirar estofos, colchões, almofadas, cortinados, etc... Este acessório também pode ser encaixado na pega (P).

UTILIZAÇÃO DO ASPIRADOR

ATENÇÃO: Antes de utilizar o aspirador, remova eventuais objectos grandes ou pontiagudos da zona a aspirar de maneira a evitar danificar o aspirador.

Antes de utilizar o aspirador, puxe todo o comprimento do cabo e insira a ficha na tomada. Para ligá-lo, carregue no botão On/Off (FIG. 4).

IMPORTANTE: Pode acontecer que ao ligar, o aspirador emita uma espécie de assobio, não é um defeito e desaparecerá com o uso.

Regulação da potência de aspiração

É possível regular a força de aspiração rodando o botão On/Off (FIG. 4). Convém aspirar com a mínima potência no caso de materiais delicados, com a potência média, no caso de colchões e estofos e com a máxima potência no caso de pavimentos duros, como tijoleiras, madeira, etc.

Controlo da aspiração

O controlo da aspiração é feito por uma válvula de entrada do ar que se encontra na pega e que é utilizada para aumentar ou diminuir a força de aspiração (FIG. 5) de acordo com a necessidade.

Após o uso do aspirador

Depois de usar o aspirador, desligue-o carregando no botão de pedal (E), retire a ficha da tomada e enrole o cabo carregando no botão de enrolamento automático do cabo (C) para dentro do aspirador.

ATENÇÃO: Antes de enrolar o cabo, verifique se a ficha está desligada da tomada.

ATENÇÃO: Durante o enrolamento automático do cabo, acompanhe o cabo com a mão de maneira a não ferir pessoas e animais ou causar outros danos.

- É possível arrumar o aspirador engatando o bocal no gancho traseiro (FIG. 6).

LIMPEZA E MANUTENÇÃO

ATENÇÃO: Antes de efectuar qualquer operação de limpeza e manutenção, desligue o aparelho e retire a ficha de alimentação da tomada de corrente.

Substituição do saco de pó

A luz avisadora vermelha indica que se deve trocar o saco de pó.

- Abra o compartimento do saco puxando a alavanca (FIG. 7).
- Retire o saco de pó (FIG. 8) com cuidado para não rasgá-lo; puxe o fecho pelas guias e deite o saco fora.
- Monte o novo saco de pó, inserindo a parte de cartão rígida nas guias de suporte, e reponha o contentor no seu compartimento.
- Feche bem a tampa do compartimento do saco de pó.

Limpeza/Substituição do filtro pré-motor

O filtro pré-motor deveria ser limpo regularmente e substituído após 6 ou 9 meses, conforme o uso.

- Retire o saco (FIG. 8).
- Retire o filtro (FIG. 9) e sacuda-o com força para remover o pó e a sujidade. Se estiver muito sujo, lave-o com água morna e sabão, enxágue-o bem e deixe-o secar naturalmente. NÃO o seque com secador. Para trocar o filtro, dirija-se a um Centro de Assistência.
- Monte novamente o compartimento do filtro verificando se a parte rugosa do filtro está visível.
- Enfim, reponha o saco de pó e verifique se o compartimento do filtro está bem encaixado antes do uso.

Limpeza/Substituição do filtro HEPA de saída

O filtro de saída deveria ser limpo regularmente e substituído a cada 6, 9 meses, consoante o uso.

- Remova a tampa do filtro de descarga actuando na alavanca (FIG. 10).
- Retire o filtro (FIG. 11) e sacuda bem até ficar limpo. Se o filtro estiver muito sujo, lave com água morna e sabão e deixe secar naturalmente. NÃO use secador ou outro meio artificial. Para substituir o filtro, chame um Centro de Assistência.
- Monte novamente o compartimento do filtro verificando se a parte rugosa do filtro está visível.
- Verifique se o suporte do filtro está bem encaixado antes do uso.

IDENTIFICAÇÃO DE AVARIAS

Bloqueio térmico

O aspirador está equipado com um dispositivo de bloqueio térmico para protegê-lo no caso de um sobreaquecimento do motor. Se o aspirador parar de repente sozinho, siga estas operações:

- Desligue o aspirador e retire a ficha da tomada.
- Procure saber a causa do sobreaquecimento (tubo de aspiração obstruído, filtro sujo, etc..)
- Limpe o tubo, esvazie o depósito de pó e limpe os filtros, se necessário.
- Espere cerca de 30-40 minutos até o motor arrefecer.
- Depois de 30-40 minutos, insira a ficha na tomada e ligue o aspirador.

O aspirador deveria funcionar.

- Se não funcionar, espere mais 20 minutos e tente novamente.
- Se ainda não funcionar, chame um Centro de Assistência.

ΣΗΜΑΝΤΙΚΕΣ ΠΡΟΕΙΔΟΠΟΙΗΣΕΙΣ

ΔΙΑΒΑΣΤΕ ΤΙΣ ΠΑΡΟΥΣΕΣ ΟΔΗΓΙΕΣ ΠΡΙΝ ΧΡΗΣΙΜΟΠΟΙΗΣΕΤΕ ΤΗ ΣΥΣΚΕΥΗ.

Κατά τη χρήση της συσκευής είναι αναγκαίο να τηρήσετε μερικές βασικές προφυλάξεις:

1. Βεβαιωθείτε πάντα ότι η τάση του ηλεκτρικού δικτύου αντιστοιχεί σε εκείνη που αναγράφεται στην ετικέτα τεχνικών χαρακτηριστικών και ότι η εγκατάσταση είναι συμβατή με την ισχύ της συσκευής.
2. Αυτή η συσκευή είναι σύμφωνη με την οδηγία 2006/95/EC και EMC 2004/108/EC.
3. Η παρούσα συσκευή πρέπει να προορισθεί για τη χρήση την οποία έχει κατηγορηματικά επινοηθεί, δηλαδή για την απορρόφηση της σκόνης από τις οικιακές επιφάνειες. Κάθε άλλη χρήση πρέπει να θεωρηθεί ακατάλληλη και επομένως επικίνδυνη. Ο κατασκευαστής δεν μπορεί να θεωρηθεί υπεύθυνος για πιθανές βλάβες που θα μπορούσαν να προκληθούν από ακατάλληλη, λανθασμένη και ασύνητη χρήση.
4. Μην απορροφάτε ζεστές στάχτες, μεγάλα κομμάτια γυαλιού, σοβάδες, αιχμηρά ή κοφτερά αντικείμενα και υγρά.
5. Προς αποφυγήν επικίνδυνων υπερθερμάνσεων συνιστάται το πλήρες ξεδίπλωμα όλου του μήκους του καλωδίου τροφοδοσίας και η αποσύνδεση του ρευματολήπτη από το ηλεκτρικό δίκτυο τροφοδοσίας όταν δεν χρησιμοποιείτε τη συσκευή.
6. Συνδέστε τη συσκευή αποκλειστικά σε μια πρίζα εναλτασσομένου ρεύματος.
7. Η συσκευή δεν πρέπει να χρησιμοποιείται χωρίς σακούλα, χωρίς φίλτρο μοτέρ, ή εάν η σακούλα ή το φίλτρο είναι σχισμένα ή έχουν υποστεί βλάβη.
8. Μην απορροφάτε ποτέ σε υγρές επιφάνειες.
9. Μην απορροφάτε ποτέ υγρά.
10. ΜΗ ΒΥΘΙΖΕΤΕ ΠΟΤΕ ΤΗ ΣΥΣΚΕΥΗ ΣΕ ΝΕΡΟ Η΄ ΑΛΛΑ ΥΓΡΑ.
11. Μην αγγίζετε τη συσκευή με βρεγμένα ή υγρά πόδια και χέρια.
12. Μη χρησιμοποιείτε τη συσκευή ξυπόλητοι.
13. Μην αφήνετε εκτεθειμένη τη συσκευή στους ατμοσφαιρικούς παράγοντες (βροχή, ήλιο κλπ).
14. Μην τοποθετείτε τη συσκευή κοντά σε πηγές θερμότητας (πχ. καλοριφέρ).
15. Αποσυνδέετε πάντα το ρευματολήπτη πριν τον καθαρισμό της συσκευής ή την αλλαγή των φίλτρων.
16. Αυτή η συσκευή δεν πρέπει να χρησιμοποιείται από πρόσωπα (συμπεριλαμβανομένων των παιδιών) με μειωμένες φυσικές, αισθητήριες ή νοητικές ικανότητες. Οι χρήστες που δεν έχουν εμπειρία και γνώση της συσκευής ή που δεν τους έχουν δοθεί οδηγίες σχετικά με τη χρήση της συσκευής, θα πρέπει να επιβλέπονται από ένα πρόσωπο υπεύθυνο για την ασφάλειά τους.
17. Είναι αναγκαία η επιτήρηση των παιδιών για να βεβαιωθείτε ότι δεν παίζουν με τη συσκευή.
18. Μην αποσυνδέετε ποτέ το ρευματολήπτη από την πρίζα του ρεύματος τραβώντας το καλώδιο τροφοδοσίας.
19. Βεβαιωθείτε ότι το καλώδιο δεν βρίσκεται σε επαφή με θερμές ή αιχμηρές επιφάνειες.
20. Μη χρησιμοποιείτε τη συσκευή με ελαττωματικό καλώδιο.
21. Εάν το καλώδιο τροφοδοσίας έχει υποστεί ζημιά, πρέπει να αντικατασταθεί από τον κατασκευαστή ή από την υπηρεσία τεχνικής εξυπηρέτησης ή εν τέλει από εξειδικευμένο άτομο κατά τρόπον ώστε να αποφευχθεί κάθε κίνδυνος.
22. Θέτετε πάντα σε εκκίνηση τη συσκευή με το ρυθμιστή ισχύος στο ελάχιστο (min).

23. Αποσυνδέστε το καλώδιο τροφοδοσίας από την πρίζα του ρεύματος μετά από κάθε χρήση.
24. Όταν αποφασίσετε να αποσύρετε ως απόρριμα την παρούσα συσκευή, συνιστάται να την καταστήσετε αδρανή, κόβοντας το καλώδιο τροφοδοσίας. Συνιστάται επίσης να καταστήσετε αβλαβή εκείνα τα μέρη της συσκευής που είναι επιδεκτικά να αποτελέσουν κίνδυνο, ειδικά για τα παιδιά που θα μπορούσαν να χρησιμοποιήσουν την συσκευή στα παιχνίδια τους.
25. Τα στοιχεία της συσκευασίας δεν πρέπει να τα αφήνετε σε μέρη προσιτά στα παιδιά λόγω του ότι είναι πιθανές πηγές κινδύνου.

ΦΥΛΑΞΤΕ ΤΙΣ ΠΑΡΟΥΣΕΣ ΟΔΗΓΙΕΣ

ΠΕΡΙΓΡΑΦΗ ΤΗΣ ΣΥΣΚΕΥΗΣ (ΕΙΚ.1)

- | | | | |
|---|---|---|----------------------------------|
| A | Μοχλός ανοίγματος διαμερίσματος σάκου σκόνης | I | Απορροφητήρας σχισμών |
| B | Ενδεικτική λυχνία γεμάτου σάκου | L | Μικρός απορροφητής |
| C | Πλήκτρο περιέλιξης καλωδίου | M | Βουρτσάκι για μικρό απορροφητή |
| D | Χειρολαβή μεταφοράς | N | Τηλεσκοπικός σωλήνας |
| E | Πλήκτρο λειτουργίας On/Off / Ρύθμιση ισχύος απορρόφησης | O | Πλήκτρα απελευθέρωσης |
| F | Διαμέρισμα σάκου σκόνης | P | Χειρολαβή |
| G | Σακούλα σκόνης | Q | Έλεγχος απορρόφησης |
| H | Ευλύγιστος σωλήνας | R | Βούρτσα δαπέδων |
| | | S | Επιλογέας σκληρών δαπέδων/χαλιών |

ΣΥΝΑΡΜΟΛΟΓΗΣΗ ΤΗΣ ΗΛΕΚΤΡΙΚΗΣΣΚΟΥΠΑΣ

Εισάγετε τον εύκαμπο σύνδεσμο στην έδρα απορρόφησης πιέζοντάς τον με προσοχή μέχρι το μπλοκάρισμα. Για να τον αφαιρέσετε, πρέπει να πιέσετε ταυτόχρονα τα δύο πλήκτρα απελευθέρωσης και να τον τραβήξετε (ΕΙΚ. 2).



ΠΡΟΣΟΧΗ: Πριν τοποθετήσετε ή αφαιρέσετε τα εξαρτήματα, βεβαιωθείτε πάντα ότι έχετε αποσυνδέσει το ρευματολήπτη της σκούπας από την πρίζα.

ΕΞΑΡΤΗΜΑΤΑ

Τηλεσκοπικός σωλήνας (N)

Εισάγετε το σωλήνα προέκτασης στη χειρολαβή και στη συνέχεια τοποθετήστε το επιθυμητό εξάρτημα: απορροφητή σχισμών ή μικρό απορροφητή. Αφού βάλετε το εξάρτημα, μπορείτε να επιμηκύνετε τον τηλεσκοπικό σωλήνα δρώντας στο σχετικό μοχλό (ΕΙΚ.3) και μακραινόντάς τον μέχρι το επιθυμητό μήκος. Αφήστε το μοχλό για να τον στερεώσετε στη επιθυμητή θέση.

Βούρτσα για δάπεδα (R)

- Κατάλληλη τόσο για τον καθαρισμό ευρέων επιφανειών όσο και για απρόσιτες γωνίες.
- Για τον καθαρισμό χαλιών και σκληρών δαπέδων συνιστάται να μη χρησιμοποιείτε τη βούρτσα. Για να σηκώσετε τη βούρτσα πιέστε το μοχλό επιλογής που φέρει το σύμβολο  του χαλιού.
- Για καλύτερο καθαρισμό και διατήρηση των λείων δαπέδων, όπως το PVC, το παρκέτο ή τα πλακάκια, είναι προτιμητέα η χρήση της βούρτσας. Για να βγάλετε τη βούρτσα πρέπει να πιέσετε το μοχλό επιλογής που φέρει το σύμβολο  των λείων δαπέδων.

Απορροφητής σχισμών (I)

Αυτός ο απορροφητήρας είναι κατάλληλος για την απορρόφηση ανάμεσα στις πτυχές των υφασμάτων, ενώσεις, γωνίες ή εσοχές που δεν είναι προσπελάσιμες με τον απορροφητήρα για δάπεδα. Αυτό το εξάρτημα μπορεί να εφαρμοσθεί και κατ' ευθείαν στη χειρολαβή (N).

Μικρός απορροφητής (L) με βουρτσάκι (M)

Χρήσιμος για την απομάκρυνση της σκόνης από βιβλία ή ευαίσθητα αντικείμενα όπως κορνίζες πινάκων κλπ...

Συνδυασμένος με το βουρτσάκι (M), είναι κατάλληλος για τον καθαρισμό επίπλων με επένδυση ταπετσαρίας, στρώματα, μαξιλάρια, κουρτίνες, κλπ...

Αυτό το εξάρτημα μπορεί να εφαρμοσθεί και κατ' ευθείαν στη χειρολαβή (P).

ΧΡΗΣΗ ΤΗΣ ΣΥΣΚΕΥΗΣ

ΠΡΟΣΟΧΗ: Πριν χρησιμοποιήσετε την ηλεκτρική σκούπα, απομακρύνετε τα μεγάλα και αιχμηρά αντικείμενα από το πάτωμα, προς αποφυγήν κάθε πιθανής βλάβης στην ίδια τη συσκευή.

Πριν τη χρησιμοποίηση της παρούσας συσκευής, ξετυλίξτε πρώτα απ' όλα ολόκληρο το μήκος του ηλεκτρικού καλωδίου και συνδέστε το ρευματολήπτη. Για να θέσετε σε λειτουργία τη συσκευή, πιέστε το διακόπτη On/Off που βρίσκεται στην ηλεκτρική σκούπα (ΕΙΚ. 4).

ΣΗΜΑΝΤΙΚΟ: Σε κάποιες περιπτώσεις μπορεί, κατά την εκκίνηση, να ακουστεί ένα είδος σφυρίγματος.

Αυτό δεν είναι ελάττωμα και θα εξαφανιστεί με το χρόνο.

Πώς να ρυθμίσετε την ισχύ απορρόφησης

Μπορείτε να ρυθμίσετε την ισχύ απορρόφησης στρέφοντας το σχετικό κουμπί που βρίσκεται στο διακόπτη On/Off (ΕΙΚ. 4). Συνιστάται η χρήση της ελάχιστης ισχύος στην περίπτωση χρησιμοποίησης σε ευαίσθητα υλικά, της ενδιάμεσης ισχύος για στρώματα, έπιπλα με επένδυση ταπετσαρίας και χαλιά και της μέγιστης ισχύος για πατώματα από πλακάκια, ξύλο ή άλλο ανθεκτικό υλικό.

Έλεγχος της απορρόφησης

Ο έλεγχος της απορρόφησης βρίσκεται στη χειρολαβή και χρησιμοποιείται για να ρυθμίσετε την ισχύ απορρόφησης (ΕΙΚ. 5). Μπορείτε, έτσι, να μειώσετε και άλλο ή να αυξήσετε την ισχύ απορρόφησης ανάλογα με τις ανάγκες σας.

Μετά τη χρήση της ηλεκτρικής σκούπας

Όταν τελειώσετε με τη χρήση, σβήστε τη συσκευή πιέζοντας το διακόπτη ποδός (E), αποσυνδέστε το ρευματολήπτη από την πρίζα και τυλίξτε το καλώδιο κρατώντας πιεσμένο το πεντάλ περιέλιξης (C) στη συσκευή. Το καλώδιο θα τυλιχθεί στο εσωτερικό της συσκευής.

ΠΡΟΣΟΧΗ: Πριν τυλίξετε το καλώδιο, βεβαιωθείτε ότι ο ρευματολήπτης είναι αποσυνδεδεμένος από την πρίζα.

ΠΡΟΣΟΧΗ: Κατά την περιέλιξη, κατευθύνετε το καλώδιο με το ένα χέρι ώστε να αποφύγετε τον τραυματισμό σας και προσέξτε ιδιαίτερα αν είναι παρόντα παιδιά ή κατοικίδια ζώα.

- Μπορείτε να φυλάξετε τη συσκευή, χρησιμοποιώντας το ειδικό οπίσθιο άγκιστρο για τη βούρτσα δαπέδων (ΕΙΚ. 6).

ΚΑΘΑΡΙΣΜΟΣ ΚΑΙ ΣΥΝΤΗΡΗΣΗ

ΠΡΟΣΟΧΗ: Πριν πραγματοποιήσετε οποιαδήποτε ενέργεια καθαρισμού και συντήρησης, σβήστε τη συσκευή και αποσυνδέστε το ρευματολήπτη από την πρίζα του ρεύματος.

Αντικατάσταση του σάκου της σκόνης

Η κόκκινη ενδεικτική λυχνία σηματοδοτεί την ανάγκη αντικατάστασης της σακούλας των ρύπων.

- Σηκώστε το διαμέρισμα σάκου πιέζοντας προς το εξωτερικό τον ειδικό μοχλό (ΕΙΚ.7).
- Αφαιρέστε το σάκο (ΕΙΚ.8), προσέχοντας να μην το σχίσετε, σύροντας το μέρος από χαρτόνι στον ειδικό οδηγό και πετάξτε τον στον κάδο απορριμάτων.
- Τοποθετήστε μια νέα σακούλα κάνοντας τη γλώσσα από σκληρό χαρτόνι να εισχωρήσει στους ειδικούς οδηγούς, βάζοντας το δοχείο στο εσωτερικό διαμέρισμα.
- Κλείστε το καπάκι του διαμερίσματος σκόνης.

Καθαρισμός/Αντικατάσταση του φίλτρου προ-κινητήρα

Το φίλτρο προ-κινητήρα πρέπει να καθαρίζεται κανονικά και να αντικαθίσταται κάθε 6 έως 9 μήνες, ανάλογα με τη χρήση.

- Αφαιρέστε το σάκο (ΕΙΚ. 8).
- Βγάλτε το φίλτρο (ΕΙΚ. 9) και τινάξτε το δυνατά για να απομακρύνετε σκόνη και κατάλοιπα. Αν είναι πολύ βρώμικο, πλύνετε το με χλιαρό νερό και σαπούνι, ξεβγάλετε το καλά και αφήστε το να στεγνώσει φυσιολογικά. ΜΗΝ το στεγνώνετε τεχνητά. Για τις αντικαταστάσεις των φίλτρων, ελάτε σε επαφή με ένα Κέντρο Τεχνικής Εξυπηρέτησης.
- Τοποθετήστε και πάλι το σύνολο του φίλτρου στην έδρα του αφού βεβαιωθείτε ότι η είναι ορατή η τραχεία πλευρά του φίλτρου.
- Τελικά, επανατοποθετήστε τη σακούλα της σκόνης και βεβαιωθείτε ότι το σύνολο του φίλτρου είναι καλά στερεωμένο στη θέση του.

Καθαρισμός/Αντικατάσταση του φίλτρου HEPA εξόδου

Το φίλτρο εξόδου πρέπει να καθαρίζεται κανονικά και να αντικαθίσταται κάθε 6 έως 9 μήνες, ανάλογα με τη χρήση.

- Αφαιρέστε το καπάκι του φίλτρου εξόδου, δρώντας στον ειδικό μοχλό (ΕΙΚ. 10).
- Βγάλτε το φίλτρο σηκώνοντάς το και τινάξτε το δυνατά για να το καθαρίσετε (ΕΙΚ. 11). Αν το φίλτρο είναι πολύ βρώμικο, πλύνετε το με χλιαρό νερό και σαπούνι και αφήστε το να στεγνώσει φυσιολογικά. ΜΗΝ το στεγνώσετε τεχνητά. Για την αντικατάσταση των φίλτρων, απευθυνθείτε σε ένα Κέντρο Τεχνικής Εξυπηρέτησης.
- Τοποθετήστε και πάλι το σύνολο του φίλτρου στην έδρα του αφού βεβαιωθείτε ότι η είναι ορατή η τραχεία πλευρά του φίλτρου.
- Βεβαιωθείτε ότι η θήκη του φίλτρου είναι καλά στερεωμένη πριν τη χρήση.

ΑΝΑΖΗΤΗΣΗ ΒΛΑΒΩΝ

Θερμική διακοπή

Η ηλεκτρική σκούπα είναι εφοδιασμένη με ένα εξάρτημα θερμικής διακοπής που την προστατεύει σε περίπτωση υπερθέρμανσης του κινητήρα. Αν η συσκευή διακόψει απότομα τη λειτουργία της, ακολουθήστε την παρακάτω διαδικασία:

- Σβήστε την ηλεκτρική σκούπα και αποσυνδέστε το ρευματολήπτη από την πρίζα.
- Αναζητήστε την αιτία της υπερθέρμανσης (βουλωμένος σωλήνας απορρόφησης, βρώμικο φίλτρο, κλπ.).
- Καθαρίστε το σωλήνα, αδειάστε το δοχείο της σκόνης και καθαρίστε τα φίλτρα αν είναι αναγκαίο.
- Περιμένετε 30 - 40 λεπτά περίπου έως ότου κρυώσει ο κινητήρας.
- Μετά από 30 - 40 λεπτά, συνδέστε το ρευματολήπτη στην πρίζα και ανάψτε τη σκούπα. Η συσκευή τώρα θα πρέπει να λειτουργεί.
- Αν δεν λειτουργεί ακόμα, περιμένετε άλλα 20 λεπτά και προσπαθήστε και πάλι.
- Αν η σκούπα ακόμα δεν λειτουργεί, ελέγξτε την τηκτή ασφάλεια του ρευματολήπτη χρησιμοποιώντας τις δέουσες προφυλάξεις.
- Αν δεν λειτουργεί ούτε τώρα, απευθυνθείτε σε ένα Κέντρο Τεχνικής Εξυπηρέτησης.

ÖNEMLİ UYARILAR

LÜTFEN CİHAZI KULLANMADAN ÖNCE BU TALİMATLAR OKUYUN.

Cihazı kullanırken, bazı temel tedbirlerin alınması gereklidir:

1. Prizinizdeki voltaj ile cihazın voltaj etiketi üzerinde belirtilen voltaj seviyesinin ve de elektrik sisteminin cihazın gerektirdiği elektrik gücü ile uyumlu olduğundan emin olun.
2. Bu cihaz 2006/95/CE ve EMC 2004/108/CE numaralı direktiflere uygundur.
3. Cihaz sadece, ev içerisinde yüzeyler üzerindeki tozların temizlenmesi olan yapılış amacına uygun şekilde kullanılabilir. Diğer her türlü kullanımı uygunsuz ve tehlikeli kabul edilmektedir. Uygunsuz, hatalı veya makul olmayan kullanımlardan kaynaklanan hasarlardan üretici firma sorumlu tutulmayacaktır.
4. Cihazı, sıcak kül, büyük çam parçaları, moloz, sivri ya da keskin parçaları veya sıvıları vakumlamak için kullanmayın.
5. Cihazın tehlikeli biçimde aşırı ısınmasını önlemek için, güç kablosunu tam olarak açın ve cihaz kullanılmadığı zamanlarda elektrik kablosunu prizden çekin.
6. Cihazı sadece bir AC prize takın.
7. Cihazı toz çantası ya da motor filtresi olmadan veya toz çantası veya motor filtresi kırık ya da hasarlıyken kullanmayın.
8. Cihazı hiç bir zaman ıslak yüzeylerde kullanmayın.
9. Hiç bir zaman sıvıları vakumlamayın
10. CİHAZI HIÇ BİR ZAMAN İÇİN SU YA DA DİĞER SIVILARIN İÇİNE SOKMAYIN.
11. Elleriniz veya ayaklarınız ıslak ya da nemli iken cihaza kesinlikle dokunmayın.
12. Cihazı çıplak ayakken kullanmayın.
13. Cihazı dış etmenlere maruz bırakmayın (yağmur, güneş vs gibi)
14. Cihazı ısı kaynağına yakın yerlerde tutmayın (örneğin kalorifer radyatörleri gibi)
15. Cihazı temizlemeden ya da filtresini değiştirmeden önce her zaman için fişini prizden çekin.
16. Kendileri birinin kontrolü altında cihazı çalıştırmadığı veya cihazın güvenilirliğinden sorumlu bir kişi tarafından kendilerine cihazın kullanımı ile ilgili bilgi verilmediği sürece, bu cihaz, (çocuklar dahil olmak üzere) düşük fiziksel, duyuşsal ya da zekâsal kapasiteye sahip veya yeterli bilgi veya tecrübesi olmayan kişiler tarafından kullanılmamalıdır.
17. Çocukların cihazla oynamamasına dikkat edilmelidir.
18. Hiç bir zaman elektrik kablosunu çekerek fişi prizden çıkartmaya çalışmayın.
19. Elektrik kablosunun sivri ya da sıcak yüzeyler ile temas etmemesine özen gösterin
20. Eğer güç kablosu hasar görmüş ise cihazı kullanmayın.
21. Eğer kablo hasar görmüş ise, herhangi bir riski önlemek için cihaz üreticisi veya Yetkili bir Teknik Servis veya benzer şekilde yetkili bir teknik personel tarafından değiştirilmelidir.
22. Cihazı açarken her zaman için güç düzenleyicisinin minimuma ayarlanmış olmasına dikkat edin.
23. Her kullanım sonrasında cihazı prizden çekin.
24. Eğer cihazı çöpe atmaya karar verirsiniz, güç kablosunu çekerek cihazı işlemez hale getirmenizi tavsiye ederiz. Ayrıca, özellikle, cihaz ya da onun parçaları ile oynayabilecek olan çocuklar için tehlikeli olabilecek parçaların da zararsız hale getirilmesini öneririz.
25. Potansiyel tehlike arz ettiği için cihazın paketi çocukların ulaşabilecekleri yerlerde bulundurulmamalıdır.

BU TALİMATLARI SAKLAYIN

CİHAZIN TARİFİ (Şekil 1)

A	Toz çantası bölmesi açma kolu	L	Ufak ağızlık
B	Torba Dolu Uyarı Lambası	M	Ufak ağızlık fırçası
C	Kablo sarma düğmesi	N	Uzantı borusu
D	Taşıma kulpu	O	Serbest bırakma düğmeleri
E	Açma-Kapama düğmesi (On/Off)	P	Tutacak
F	Toz çantası bölmesi	Q	Emme kontrolü
G	Kâğıt toz çantası	R	Yer fırçası
H	Esnek hortum	S	Sert zemin/halı seçim düğmesi
I	Fırçalı, dar alan süpürme ağız		

SÜPÜRGENİN MONTAJI

Hortum ağızlığını, ağızlık kompartimanına sokun ve yerine oturuncaya kadar bastırın. Hortum ağızlığını çıkartmak için, serbest bırakma düğmelerine basın ve çekin. (ŞEKİL 2)



DİKKAT: Ataçmanları yerleştirmeden veya çıkartmadan önce, süpürgenin prizden çekilmiş olduğundan emin olun.

ATAÇMANLAR

Uzantı Borusu (N)

Uzantı borusunu tutacağa sokun ve sonra dar alan süpürme ağızı veya ufak temizleyici gibi gerekli ataçmanı yerleştirin. Ataçman takıldıktan sonra, kolu kullanarak uzantı borusunu istenilen uzunluğa getirmek mümkündür (ŞEKİL 3). Uzantı borusunu istediğiniz uzunlukta bırakmak için kolu serbest bırakın.

Yer Fırçası (R)

- Geniş alanları temizlemek ve bütün köşelere rahatça ulaşmak için kullanılır.
- Bu fırçanın halı veya sert yüzeyler üzerinde kullanılmasını önermiyoruz. Fırçayı çıkartmak için üzerinde halı sembolü  olan kola bastırın.
- PVC, parke veya fayans gibi pürüzsüz yüzeyler en iyi şekilde fırça ataçmanı ile temizlenir. Pürüzsüz yüzey sembolü  ile gösterilen düğmeye basın, bu, fırçanın çıkmasını sağlayacaktır.

Fırçalı, dar alan süpürme ağız (I)

Bu emme parçası, yüzey temizleme parçası ile ulaşamayan kumaşların, ek yerlerinin, köşelerin veya boşlukların temizlenmesi için idealdir. Bu ataçman aynı zamanda tutacağa (P) da doğrudan takılabilir.

Fırçalı (M) ufak ağızlık (L)

Kitaplardan veya resim çerçevesi vs. gibi hassas eşyaları tozunu almak için kullanılır. Fırça(M) ile kullanıldığı zaman, döşemeli mobilyaların, yatakların, yastıkların veya perdelerin vs. temizlenmesi için kullanılabilir.

Bu ataçman doğrudan tutacağa da takılabilir (P)

CİHAZIN KULLANILMASI

DİKKAT: Elektrik süpürGESİNİ kullanmadan önce, cihaza herhangi bir hasar gelmesini önlemek için, yerden tüm büyük ve sivri objeleri kaldırın.

İlk olarak, cihazı çalıştırmadan önce, elektrik kablosunu tamamen açın ve fişi prize takın

Cihazı çalıştırmak için üzerindeki On/Off düğmesine basın (ŞEKİL 4).

ÖNEMLİ: Bazı durumlarda, cihaz çalıştırıldığı zaman bir uğultu çıkartabilir. Bu bir kusur değildir ve zamanla ortadan kaybolur.

Emme Gücünün Değiştirilmesi

Açma/kapama düğmesi üzerinde bulunan özel düğmeyi kullanarak emme gücünü istenilen şekilde değiştirmek mümkündür (ŞEKİL 4). Hassas materyaller için minimum güç kullanılmasını öneriyoruz. Yataklar, döşemelere ve halılar için orta emme gücünü kullanın. Fayans, ahşap veya diğer sert yüzeyler için maksimum emme gücünü kullanın.

Emme Kontrolü

Emme kontrolü, gömme tutamak üzerinde bulunmaktadır ve emme gücünü değiştirmek için kullanılır (ŞEKİL 5). Bu şekilde, emme gücünü istediğiniz şekilde arttırıp azaltabilirsiniz.

Süpürgeyi kullandıktan sonra

Kullanım sonrasında, pedal düğmeyi (E) kullanmak suretiyle süpürgeyi kapatın, fişini prizden çekin ve kablo sarma düğmesine (C) basarak kablosunu sarın. Kablo cihazın içerisine girecektir.

ÖNEMLİ: Elektrik kablosunu sarmadan önce süpürge'nin prizden çekildiğinden emin olun.

ÖNEMLİ: Kablo sarılırken hızla etrafa çarpabileceği için, ortamda çocuk veya hayvan olduğunda, kablo sarma düğmesini sararken bir elinizle kabloyu yönlendirin.

- Cihazı saklayacağınız zaman arkasında bulunan ve yer fırcası için kullanılan özel kancayı kullanabilirsiniz (ŞEKİL 6).

TEMİZLİK VE BAKIM

DİKKAT: Her hangi bir temizleme ve bakım işlemi öncesinde, cihazı kapatın ve fişini prizden çekin.

Toz Torbasının Değiştirilmesi

Gösterge lambası kırmızı yandığı zaman, toz torbasının değiştirilmesi gerekmektedir.

- İlgili kolu dışarı doğru çekmek suretiyle torba kompartımanını kaldırın (ŞEKİL 7).
- Torbayı yırtmadan, dikkatlice çıkartın (ŞEKİL 8): Torbanın karton kısmını kaydırarak çıkartın ve sonra torbayı atın.
- Yeni torbayı, karton kısmından hazneye geçirmek suretiyle, kaydırarak yerleştirin ve konteyneri yerine oturtun.
- Toz bölümünün kapağını kapatın.

Motor öncesi filtrenin temizlenmesi/değiřtirilmesi

Motor öncesi filtrenin düzenli olarak temizlenmesi ve kullanıma baęlı olarak her 6 ila 9 ayda bir deęiřtirilmesi gerekmektedir.

- Torbayı çıkartın (ŐEKİL 8).
- Filtreyi çıkartın (ŐEKİL 9) ve iyice temizlenmesi için hızla sallayın. Eęer filtre aşırı Őekilde kirlenmiř ise, ılık sabunlu su ile yıkayın, iyice durulayın ve kurumaya bırakın. HİÇ BİR ZAMAN filtreyi kurutmak için suni yöntemler kullanmayın. Filtreyi deęiřtirmek için, Yardım Merkezine danıřın.
- Filtreyi kompartımanına yerleřtirin ve yeniden yerine yerleřtirin. Kompartımanı yeniden yerine yerleřtirirken, filtrenin pürüzlü yüzeyinin görünür konumda olduęundan emin olun.
- Son olarak, toz torbasını tekrar yerine oturtun ve temizleyiciyi kullanmadan önce, filtre kompartımanının doęru Őekilde yerine oturduęundan emin olun.

HEPA çıkıř filtresinin temizlenmesi/deęiřtirilmesi

Hava çıkıř filtresinin düzenli olarak temizlenmesi ve kullanıma baęlı olarak her 6 ila 9 ayda bir deęiřtirilmesi gerekmektedir.

- Özel kolu kullanarak, hava çıkıř filtresini çıkartın (ŐEKİL 10).
- Filtreyi çıkartın ve iyice temizlenmesi için hızla sallayın (ŐEKİL 11). Eęer filtre aşırı Őekilde kirlenmiř ise, ılık sabunlu su ile yıkayın, iyice durulayın ve kurumaya bırakın. HİÇ BİR ZAMAN filtreyi kurutmak için suni yöntemler kullanmayın. Filtreyi deęiřtirmek için, Yardım Merkezine danıřın
- Filtreyi kompartımanına yerleřtirin ve yeniden yerine yerleřtirin. Kompartımanı yeniden yerine yerleřtirirken, filtrenin pürüzlü yüzeyinin görünür konumda olduęundan emin olun.
- Süpürgeyi kullanmadan önce, filtre kompartımanının doęru Őekilde yerine oturduęundan emin olun.

SORUN GİDERME

Termik kesici sistem

Motorun aşırı ısınmasını önlemek için elektrik süpürgesi bu tür durumlarda motoru koruyan ve devreye giren bir termik kesici sistem ile donanmıřtır.

Elektrik süpürgesi aniden kendilięinden durursa, ařaęıdaki iřlemleri yerine getirmeniz tavsiye edilir:

- Elektrik süpürgesini kapatınız ve fiřini elektrik prizinden çekiniz.
- Ařırı ısınmanın nedenini bulmaya çalıřınız (emme hortumunun tıkanması, kirli filtre vs.)
- Hortumu temizleyiniz, toz haznesini boşaltınız ve gerekirse filtreleri temizleyiniz.
- Motor tamamen soęuyana kadar yaklaşık 30-40 dakika bekleyiniz.
- 30-40 dakika sonra, fiři tekrar elektrik prize takınız ve elektrik süpürgesini açınız.

Őimdi elektrik süpürgesinin çalıřması gerekir.

- Eęer elektrik süpürgesi hâlâ çalıřmıyorsa, 20 dakika daha bekleyiniz ve daha sonra tekrar çalıřtırmaya deneyiniz.
- Eęer tüm bu iřlemlerden sonra elektrik süpürgesi hâlâ çalıřmıyorsa, yetkili bir Bakım Servisine bařvurunuz.

تحذيرات هامة

- اقرأ هذه التعليمات قبل استخدام الجهاز.
- يجب الأخذ ببعض الاحتياطات أثناء استخدام الجهاز:
١. تأكد دائماً من أن جهد الشبكة الكهربائية مطابق للقيمة المذكورة على بطاقة البيانات الفنية وأن الشبكة ملائمة لقدرة الجهاز.
 ٢. هذا الجهاز مطابق لللائحة EC/٩٥/٢٠٠٦ و EMC EC/١٠٨/٢٠٠٤.
 ٣. إن هذا الجهاز مخصصاً فقط للاستخدام الذي صنع من أجله وهو شفط الأتربة من على الأسطح المنزلية، ويعد أي استخدام مخالف لذلك استخدام خاطئ وبالتالي يشكل خطراً. لا يمكن اعتبار المصنع مسؤولاً عن أي تلف أو ضرر ينتج عن استخدامات خاطئة أو غير معقولة.
 ٤. لا تقم بشفط الرماد الساخن، وقطع الزجاج الكبيرة، أو قشور الحوائط، والأشياء المدببة أو الحادة، و السوائل.
 ٥. لتجنب زيادة درجة حرارة الجهاز بصورة مفرطة ينصح بإخراج سلك الكهرباء كله وبكامل طوله أثناء الاستخدام وأيضاً ينصح بفصل الجهاز عن مصدر التيار الكهربائي في حالة عدم استخدام الجهاز.
 ٦. صل الجهاز فقط بمصدر تيار كهربائي متردد.
 ٧. لا يجب استخدام الجهاز بدون كيس وبدون فلتر المحرك أو إذا كان هناك قطع في الكيس أو الفلتر أو في حالة تلفهما.
 ٨. لا تستخدم الجهاز أبداً على أسطح مبتلة.
 ٩. لا تستخدم الجهاز أبداً في شفت السوائل.
 ١٠. لا تعمر الجهاز أبداً في الماء أو في أي سوائل أخرى.
 ١١. لا تلمس الجهاز بأيدي أو أرجل مبتلة أو رطبة.
 ١٢. لا تستخدم الجهاز بأرجل عارية.
 ١٣. لا تترك الجهاز معرضاً للعوامل الجوية (الأمطار - الشمس - وخلافه).
 ١٤. لا تضع الجهاز بالقرب من مصادر الحرارة (على سبيل المثال. شبكات التدفئة المركزية).
 ١٥. افصل القابس دائماً قبل القيام بتنظيف الجهاز أو تغيير الفلاتر.
 ١٦. إن هذا الجهاز غير معد للاستخدام بواسطة الأشخاص ذوي القدرات الجسدية والعقلية والنفسية المحدودة (بما في ذلك الأطفال). المستخدمين الذين تنقصهم الخبرة والمعرفة بالجهاز والذين لا يعرفون إرشادات الاستخدام يجب أن يتم مراقبتهم بواسطة شخص مسئول عن سلامتهم.
 ١٧. يجب مراقبة الأطفال لضمان عدم عبثهم بالجهاز.
 ١٨. لا تقصل القابس أبداً عن مأخذ التيار الكهربائي عن طريق نزع الكابل من مصدر التغذية.
 ١٩. لا تستخدم الجهاز إذا كان سلك الكهرباء تالف.
 ٢٠. إذا تلف سلك الكهرباء يجب استبداله في المصنع أو لدى أحد مراكز الخدمة المعتمدة أو

- بواسطة شخص مؤهل لذلك حتى تتجنب حدوث أي خطر.
٢١. في حالة وجود عطب بالخيط الكهربائي يجب ان يتم تغييره من قبل الشركة المصنعة للجهاز او من قبل احدى مراكز الصيانة المرخصة او على حال من قبل فني مؤهل و كفو لتفادي اي نوع من الاخطار.
٢٢. شغل دائماً الجهاز بعد التأكد من ضبطه على أقل قدرة له.
٢٣. افصل الجهاز عن مصدر التيار الكهربائي بعد كل استخدام.
٢٤. عندما تقرر التخلص من الجهاز ينصح بالتأكد من أنه لن يصلح للعمل بعد ذلك وذلك بنزع سلك الكهرباء منه، كما ينصح بجعل أجزائه المختلفة التي قد تؤذي الناس غير ضارة وخاصة بالنسبة للأطفال الذين قد يعيثوا بالجهاز.
٢٥. لا يجب ترك عناصر التغليف في متناول أيدي الأطفال فقد تكون مصدر للخطر.

احتفظ بهذه التعليمات

وصف الجهاز (شكل ١)

A	ذراع فتح الجزء الخاص بكيس الأتربة	L	أداة شفط صغيرة
B	مؤشر امتلاء الكيس.	M	فرشاة خاصة بأداة الشفط الصغيرة
C	زر لف سلك الكهرباء.	N	الأنبوب التلسكوبي
D	ذراع الحمل والنقل.	O	أزرار الفتح
E	زر التشغيل/الإيقاف / ضبط قوة الشفط	P	المقبض.
F	مكان كيس التراب.	Q	التحكم في الشفط.
G	كيس من الورق	R	فرشاة تنظيف الأرضيات.
H	أنبوب مرن	S	زر اختيار فرشاة الأرضيات والسجاد.
I	أداة شفط للفتحات الضيقة		

تركيب المكنسة

أدخل وصلة الخرطوم المرن في قاعدة المكنسة مع الضغط عليها بحرص حتى تمام الغلق. وللقيام بنزعها يجب الضغط على زري الفتح معاً وسحبها إلى الخارج (الشكل ٢).



تنبيه: قبل تركيب أو فك الملحقات، تأكد دائماً من أن المكنسة مفصولة عن مصدر التيار الكهربائي.

الملحقات

أنبوب تليسكوبي (N)

أدخل أنبوب الإطالة في المقبض ثم ركب بعد ذلك الملحق المطلوب: أداة الشفط الخاصة بالفتحات الضيقة أو أداة الشفط الصغيرة. عند تركيب هذا الملحق، يمكن إطالة الأنبوب التليسكوبي بالضغط على ذراع التعشيق الخاص بذلك (الشكل ٣) حتى الوصول إلى الطول المطلوب. اترك الذراع لتثبيت الطول المطلوب.

فرشاة الأرضيات (R)

- مناسبة لتنظيف المساحات الواسعة والأركان التي يصعب الوصول إليها.
- يُنصح عدم استخدام الفرشاة لتنظيف السجاد والأرضيات الخشنة. لرفع الفرشاة اضغط على الزر الذي يحمل رمز السجادة .
- يُفضل استخدام الفرشاة للحصول على تنظيف أفضل وللحفاظ على الأرضيات الناعمة المصنوعة من PVC والأرضيات الخشبية "الباركيه" أو السيراميك. يلزم لإخراج الفرشاة الضغط على الزر الذي يحمل رمز الأرضيات الناعمة .

أداة شفط للفتحات الضيقة (I)

إن هذه الأداة ملائمة لشفط الغبار ما بين ثنايا الأنسجة، وصلات، الزوايا، تجاويف الحوائط التي لا يمكن الوصول لها عن طريق أداة الشفط الخاصة بالأرضيات. هذه القطعة يمكن تركيبها مباشرة على المقبض (P).

أداة الشفط الصغيرة (L) مع الفرشاة (M)

تفيد في إزالة الأتربة المترامية على الكتب أو الأشياء الرقيقة كأطر اللوحات وغيرها..
بدمجها مع الفرشاة (M)، تصبح ملائمة لتنظيف للأثاث المنجد والمراتب والوسائد والستائر وغيرها...
يمكن أن يستخدم هذا الملحق أيضاً على المقبض (P) مباشرةً.

استخدام الجهاز

تنبيه: قبل استخدام المكنسة أزل من الأرض الأشياء الكبيرة أو الحادة لتجنب أي تلف بالمكنسة نفسها.
قبل استخدام هذا الجهاز قم أولاً بفك الكابل الكهربائي بأكمله ووصل القابس. ثم قم بالضغط على زر التشغيل/الإيقاف الموجود على المكنسة الكهربائية لتشغيل الجهاز (الشكل ٤).
هام: في بعض الحالات قد يُسمع صوت صفير عند التشغيل: لا يرجع ذلك إلى وجود عيب وسوف يتلاشى مع الاستخدام.

كيفية ضبط قوة المكنسة الكهربائية

من الممكن ضبط قوة المكنسة الكهربائية بلف المقبض المدمج بزر التشغيل/الإيقاف (الشكل ٤). يُنصح استخدام القوة الدنيا في حالة استخدام الجهاز مع المواد الرقيقة والقوة الوسطى للمراتب والأثاث المنجد والسجاد والقوة القصوى لأرضيات السيراميك والخشب أو المواد الأخرى المتماسكة.

التحكم في الشفط

يوجد التحكم في الشفط على المقبض ويستخدم لتنظيم قوة الشفط (الشكل ٥). ومن ثم يمكنك أيضاً خفض أو زيادة قوة الشفط حسب الحاجة.

بعد الانتهاء من استخدام المكنسة الكهربائية

أطفأ الجهاز بعد الانتهاء من استخدام المكنسة بالضغط على الزر (E)، افصل القابس عن مأخذ التيار وأعد طبي الكابل بالضغط على زر الطبي (C) الموجود على الجهاز. سوف ينطوي الكابل داخل وحدة تخزينه.

تنبيه: قبل إعادة طبي الكابل تأكد من أن القابس مفصول عن مصدر التيار الكهربائي.
تنبيه: أثناء إعادة طبي الكابل، وجه الكابل بإحدى يديك لتجنب خطر الإصابة وكن أكثر حذرًا عند وجود أطفال أو حيوانات أليفة.

- من الممكن إعادة وضع الجهاز باستخدام وحدة التعليق الخلفية الخاصة بفرشاة الأرضيات (الشكل ٦).

التنظيف والصيانة

تنبيه: قبل البدء في عمليات التنظيف والصيانة تأكد أن الجهاز مفصول عن مصدر التيار الكهربائي.

استبدال كيس التراب

يشير المؤشر الأحمر إلى ضرورة استبدال كيس الأتربة.

- ارفع غطاء كيس جمع الأتربة بدفع الزراع الخاص بذلك إلى الخارج (شكل ٧).
- أخرج الكيس مع الانتباه حتى لا تقطعه. حرك الأجزاء المصنوعة من الكرتون المقوى في المجرى الخاص بها ثم ألقه في سلة المهملات (شكل ٨).
- ادخل كيس جديد بدفع زائدة الكرتون المقوى في المجرى الخاص، و إعادة وضع الوعاء في مكانه الداخلي...
- أغلق غطاء مكان تجميع التراب.

تنظيف واستبدال فلتر المحرك

- يجب تنظيف فلتر المحرك بانتظام ويجب استبداله كل ٦ إلى ٩ شهور تبعاً للاستخدام.
- اسحب الفلتر (الشكل ٩) ونفضه جيداً لتخليصه من الأتربة والبقايا. في حالة الاتساخ الشديد، اغسله بالماء الفاتر والصابون، ثم اشطفه جيداً واتركه يجف في البيئة بشكل طبيعي. لا تعمل على تجفيفه بأية وسيلة صناعية. اتصل بمركز الصيانة، لاستبدال الفلتر.
- ادخل مجددا الجزء الخاص بالفلتر في مكانه مع التأكد من أن السطح الخشن للفلتر تجاه الخارج.
- أخيراً، أعد وضع الكيس المخصص للأتربة وتأكد من أن الجزء الخاص بالفلتر تم تثبيته جيداً قبل الاستخدام.

التنظيف/استبدال فلتر الخروج HEPA

- يجب تنظيف فلتر الخروج بانتظام ويجب استبداله كل ٦ إلى ٩ شهور تبعاً للاستخدام.
- أزل غطاء فلتر التفريغ بواسطة المقبض الخاص به (شكل ١٠).
- أخرج الفلتر برفعه لأعلى وحركه بقوة لتنظيفه (شكل ١١). إذا كان شديد الاتساخ اغسله بالماء الفاتر والصابون. اشطفه جيداً واتركه يجف طبيعياً ولا تجفّه بنفسك. لاستبدال الفلاتر اتصل بمركز الخدمة.
- ادخل مجدداً الجزء الخاص بالفلتر في مكانه مع التأكد من أن السطح الخشن للفلتر تجاه الخارج.
- تأكد من أن حامل الفلتر مثبت جيداً قبل الاستخدام.

بحث الأعطال

الإيقاف الحراري

- تم تزويد المكنسة بجهاز حماية حرارية لحمايتها في حالة ارتفاع درجة حرارة المحرك. إذا توقفت المكنسة فجأة وحدها اتبع ما يلي:
- أطفئ المكنسة وافصلها عن مصدر التيار الكهربائي.
- ابحث عن مصدر زيادة الحرارة (أنبوب الشفط مسدود أو الفلتر متسخ ... الخ).
- قم بتنظيف الأنبوب، وتفريغ حاوية الأتربة وتنظيف الفلاتر إذا لزم الأمر.
- انتظر من ٣٠ إلى ٤٠ دقيقة حتى يبرد المحرك.
- بعد ٣٠ إلى ٤٠ دقيقة أعد توصيل المكنسة بالتيار الكهربائي وشغلها وسوف تعود المكنسة للعمل.
- إذا لم تعمل المكنسة انتظر لمدة ٢٠ دقيقة أخرى وحاول من جديد.
- إذا لم تعمل الآن أيضاً اتصل بمركز الخدمة والصيانة.