

Vitek®

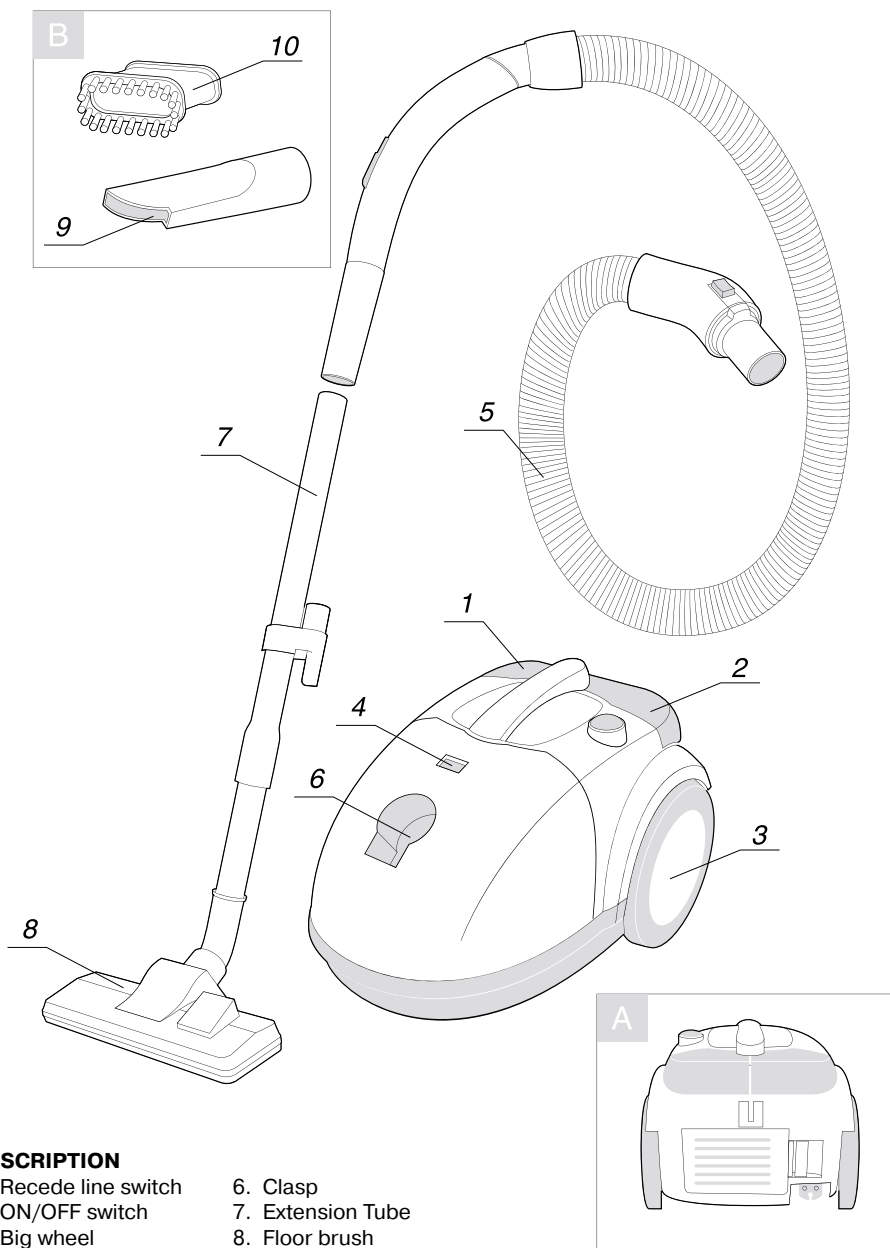
MANUAL INSTRUCTION ИНСТРУКЦИЯ ПО ЭКСПЛУАТАЦИИ

VACUUM CLEANER
ПЫЛЕСОС



МОДЕЛЬ VT-1812

ENGLISH



DESCRIPTION

- 1. Recede line switch
- 2. ON/OFF switch
- 3. Big wheel
- 4. Indicator
- 5. Hose
- 6. Clasp
- 7. Extension Tube
- 8. Floor brush
- 9. Flat
- 10. Brush

Гарантийный талон



Сведения о покупке

Модель: _____
 Серийный №: _____
 Дата покупки: _____

Сведения о продавце

Название и адрес продающей организации _____

 Телефон: _____

Подтверждаю получение исправного изделия, с условиями гарантии ознакомлен

М.П.

Подпись покупателя _____

Внимание!
 Гарантийный талон действителен только при наличии печати
 продающей организации

Vitek

Купон №3

Модель: _____ Серийный №: _____
 Дата поступления в ремонт: _____
 Дата выполнения ремонта: _____
 Вид ремонта: _____

М.П.

Vitek

Купон №2

Модель: _____ Серийный №: _____
 Дата поступления в ремонт: _____
 Дата выполнения ремонта: _____
 Вид ремонта: _____

М.П.

Vitek

Купон №1

Модель: _____ Серийный №: _____
 Дата поступления в ремонт: _____
 Дата выполнения ремонта: _____
 Вид ремонта: _____

М.П.

Список сервисных центров

№ п.п.	Город	Наименование сервисного центра	Адрес	Телефон
1.	Москва	Сониико-сервис, ЗАО	Подсосенский пер., 12, стр.1 (м. Курская)	(095) 917-03-16
		Сониико-сервис, ЗАО	Хохловский пер., 11/1 (м. Китай-город)	(095) 917-34-24
		Сониико-сервис, ЗАО	Колокольников пер., 9/10, стр.5 (м. Сухаревская)	(095) 208-56-48
2.	Челябинск	Импорт-сервис, ООО	ул. Энтузиастов, 16	(3512) 34-04-95
3.	Красноярск	ИСТОК, СЦ ДОН ТВ	ул. Ленина, 28 ул. Кольцевая, 12	(3912) 65-32-18 (3912) 36-67-09
4.	Воронеж	Орбита-Сервис, ООО	ул. Донбасская, д. 1	(0732) 77-66-25
5.	Волгоград	Радиотехника, ООО	ул. Штеменко, 33	(8442) 72-85-58 72-71-27
6.	Рязань	Сервисный центр, ООО	Куйбышевское шоссе, 21	(0912) 44-63-17
7.	Смоленск	Гарант, СЦ	ул. Фрунзе, д. 22	(0812) 61-88-00
8.	Братск	Лексика Электроникс	ул. Пионерская, 23/40	(8152) 45-50-31
9.	Ростов-на-Дону	Софт Сервис, СЦ	пер. Островского, 124	(8632) 39-93-29
10.	Иркутск	ТД Эверест, ООО	15 Советский пер., 4а	(3952) 45-19-11
11.	Томск	Денди-Сервис, ООО Академия Сервис, ООО	ул. Учебная, 26 пр. Академический, д. 1	(3822) 42-42-66 (3822) 25-85-80
12.	Саратов	АИСТ-96	ул. Соколова, 320 А	(8452) 51-41-99
13.	Киров	ЭКРАН СЕРВИС ООО	ул. Воровского, 43	(8332) 37-20-78 62-79-66
14.	С.-Петербург	КУРСОР ООО	Загребский б-р, 33/1	(812) 108-20-26 108-20-19
15.	Самара	Сервис Центр ООО	ул. Мичурина, 15, секция 1/2	(8462) 34-94-63 34-29-79
16.	Екатеринбург	ЧП Швеллин Д.В. ШЕЛ-СЕРВИС	ул. Радищева, 55 ул. Восточная, 44	(3432) 23-10-20 (3432) 70-62-63
17.	Астрахань	ООО СФ ЭЛКОМ	ул. Красная, 12/2	(8512) 39-08-53
18.	Орск	ООО Астра	пр-т Ленина, 77	(35372) 1-45-99
19.	Владимир	ООО Электрон-Сервис	ул. Ново-Ямская, 73	(0922) 24-08-19
20.	Чебоксары	ЧП Лаптенкова С.О.	пр. Тракторостроителей, 24	(Дмитрий Вершинин)
21.	Мурманск	СРС-Мурманск	ул. Софьи Перовской, 37	(8152) 45-50-31
22.	Тамбов	ООО БВС-2000	ул. Энгельса, д. 5 (магазин Юбилейный)	(0752) 75-17-18
23.	Кострома	ЗАО АКСОН-сервис	ул. Сутырина, д. 5	(0942) 22-36-28
24.	Тверь	ТСН плюс	пр-т 50-летия Октября, 36	(0822) 42-82-95
25.	Курган	ТП-сервис	ул. Красина, 41	(35222) 5- 51-85
26.	Рыбинск	САМСОН	ул. Стоялая, 19	(0855) 20-14-04
27.	Калининград	Вестер-Сервис	ул. Горького, 50	(0112) 27-20-54
28.	Оренбург	КОМИНКОМ	ул. Брестская, 7	(3532) 62-77-01
29.	Сыктывкар	СД-СЕРВИС	ул. Морозова, 169	(8212) 27-14-71
30.	Н. Новгород	Электроника (ЧП Кузнецов)	ул. Алексеевская, 9	(8312) 19-41-08/10
31.	Казань	ТЕХНИКА	ул. Вишневого, 14	(8432) 38-31-37/07
32.	Таганрог	КРИСТИ	ул. Фрунзе, 45	(8634) 46-47-54
33.	Ижевск	Радиокомплект	ул. 9-я Подлесская, 25	(3412) 59-28-05
34.	Барнаул	Vitek - сервис	ул. Полова, 68	(3852) 35-37-50 35-37-51
35.	Новосибирск	ООО "Техмастер"	ул. Большевитская, 131	(3832) 12-54-00
36.	Омск	Космос	Космический пр-т, 97А, к.4	(3919) 53-98-41

Получить информацию о других сервисных центрах Вы можете у продавца или по адресу в Интернет: www.vitek-aus.ru

ENGLISH

WARNING

To reduce the risk of fire, electric shock, or injury:

1. Do not leave vacuum cleaner when plugged in. Unplug from outlet when no use and before servicing.
2. To reduce the risk of electric shock, do not use outdoors or on wet surfaces
3. Do not allow to be used as a toy. Close attention is necessary when used by near children.
4. Use only as described in this manual. Use only manufacture's recommend attachments.
5. Do not use with damaged cord or plug. If vacuum cleaner is not working as it should, has been dropped, damaged, left outdoors, or dropped into water, enter it to a service center.
6. Do not pull or carry on cord, use cord as a handle, close door on cord, or pull cord around sharp edges or corners. Do not run vacuum cleaner over cord. Keep cord away from heated surfaces.
7. Do not unplug by pulling on cord. To unplug, grasp the plug, not the cord.
8. Do not handle plug or vacuum cleaner with wet hands.
9. Do not put any object into openings. Do not use with any opening blocked. Keep free of dust, lint, hair and anything that may reduce airflow.
10. Keep hair, loose clothing, fingers and all parts of body away from openings and moving parts.
11. Use extra care when cleaning on stairs.

PRECAUTIONARY MEASURES

If the opening that sucks in the air, the suction pipe or the telescopic wand stick on pipe are blocked, you should switch off the vacuum cleaner at once. First clear the blocked substance before you attempt to start the vacuum cleaner again.

1. Do not operate the vacuum cleaner too close to heaters and like radiators, cigarette butts etc.
2. Before you insert the plug into the wall contact, make sure your hand is dry.
3. Before you start using the vacuum cleaner, please remove large or sharp objects from the floor in order to prevent that the paper filter is damaged.
4. When you want to pull the plug from the wall contact, please do this at the plug itself and not by means of the electrical cable.

This vacuum cleaner is equipped with a plug and a cable which rolls up automatically.

If anything gets damaged, both the plug and a cable must be repaired by a qualified repairman or electrician.

ENGLISH**РУССКИЙ****ASSEMBLING VACUUM CLEANER**

Always remove the plug from the power socket before fitting or removing accessories!

1. Connecting vacuum cleaner**1. Fitting the flexible hose**

Insert flexible hose into the air intake duct on the top of appliance. Press until it clicks into position.

Removing the flexible hose:

Removing the plug from the power socket. To release the flexible hose firmly from the air intake duct.

2. Fitting the extension tubes and accessories

a) Fitting the extension tube to the handle

b) Fitting the extension tubes

c) Fitting the brush to the extension tube

d) Fitting Floor brush

Ideal for the daily cleaning on carpets and hard floors.

2. Cleaning tools use

The crevice tool and dusting brush are stored on the accessories holder.

1. Crevice tool:

For radiators, crevices, corners, baseboards and between cushions.

2. Dusting brush is used for the furniture, venation, blinds, book, lamp shades and shelves.

3. The small brush is used for clean the sofa.

INSTRUCTIONS FOR USE

Before using appliance, unwind a sufficient length of cable and insert the plug into the power socket. A yellow mark on the power cable shows the ideal cable length. Don't extend the cable beyond the red mark.

1. Press the ON/OFF button to switch the appliance on.

2. To On/Off Switch, press the On/Off Switch with one hand and guide the cable with the other hand to ensure that it does not whip causing damage.

MAINTENANCE**1. Changing of the dust bag**

- Always operate the cleaner with dust bag installed.

- использования аппаратуры в профессиональных целях;
- отклонений от Государственных Технических Стандартов питающих, телекоммуникационных и кабельных сетей;
- при выходе из строя деталей, обладающих ограниченным сроком службы.

5. Настоящая гарантия не ущемляет законных прав потребителя, предоставленных ему действующим законодательством.

УСЛОВИЯ ГАРАНТИЙНОГО ОБСЛУЖИВАНИЯ**Уважаемый покупатель!**

Фирма VITEK выражает благодарность за Ваш выбор и гарантирует высокое качество и безупречное функционирование приобретенного Вами изделия при соблюдении правил его эксплуатации.

Срок гарантии на все изделия - 12 месяцев со дня покупки. Данным гарантийным талоном VITEK подтверждает исправность данного изделия и берет на себя обязательство по бесплатному устранению всех неисправностей, возникших по вине производителя.

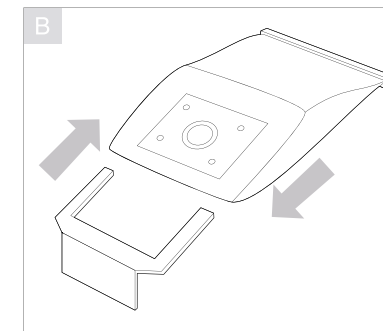
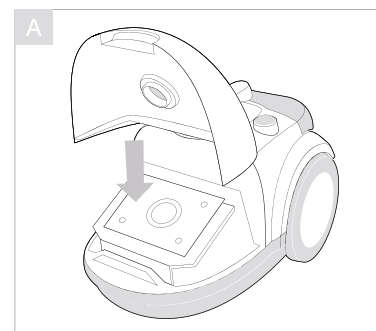
Гарантийный ремонт может быть произведен в авторизованном сервис-центре на территории России.

Условия гарантии:

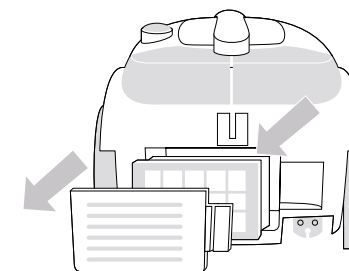
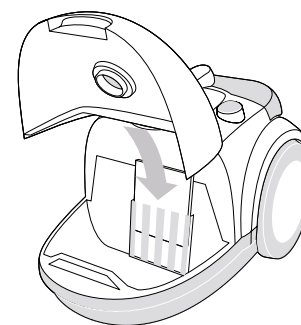
1. Настоящая гарантия имеет силу при соблюдении следующих условий:
 - правильное и четкое заполнение гарантийного талона с указанием наименования модели, ее серийного номера, даты продажи и печати фирмы-продавца в гарантийном талоне и отрывных купонах;
 - наличие оригинала квитанции (чека), содержащего дату покупки.
2. VITEK оставляет за собой право на отказ в гарантийном обслуживании в случае непредоставления вышеуказанных документов, или если информация в них будет неполной, неразборчивой, противоречивой.
3. Гарантия не включает в себя периодическое обслуживание, установку, настройку изделия на дому у владельца.
4. Не подлежат гарантийному ремонту изделия с дефектами, возникшими вследствие:
 - механических повреждений;
 - несоблюдения условий эксплуатации или ошибочных действий владельца;
 - неправильной установки, транспортировки;
 - стихийных бедствий (молния, пожар, наводнение и т. п.), а также других причин, находящихся вне контроля продавца и изготовителя;
 - попадания внутрь изделия посторонних предметов, жидкостей, насекомых;
 - ремонта или внесения конструктивных изменений неуполномоченными лицами;

- If you forget to attach the dust bag or attach it in the wrong manner, the dust cover may not close completely.

1. After removing the flexible tube, open the front cover.
2. Pull the support of the bag to the correct position.
3. Remove the dust bag.
4. Replace the paper bag when it is full of dirt and put in a new one.
5. Close the cover by passing down until it is locked.

**2. Changing of the filter**

Open the Out wind plate, pull hepa backwards, then replace the hepa.

**3. Cleaning filter**

- Filter should be cleaned at least twice a year or when it becomes visible solid.
- Always operate the cleaner with filter installed.
- Otherwise, reduced suction or motor damaged may be result.
- Disconnect from electrical outlet, before cleaning filter.
- Do not use a washing mashine to rinse filter.
- Do not use hair drier to dry it.

ENGLISH

1. Pull filter upward in lukewarm water and dry the filter completely.
2. Put the filter into the cleaner.

SPECIFICATIONS

Power requirement	230 V~50 Hz
Max. power	1700 W
Suction power	400 W
Dust bag capacity	2,5 l

SERVICE LIFE OF VACUUM CLEANER NOT LESS THAN 5 YEARS

РУССКИЙ

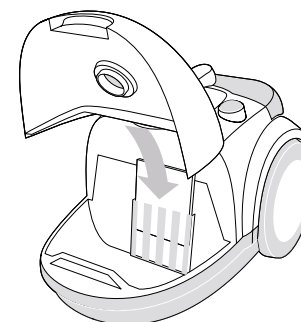
*Закройте отсек для пылесборника до защелкивания зажима.
Если мешок установлен неправильно, отсек для пылесборника не закроеется.*

ЧИСТКА ФИЛЬТРА

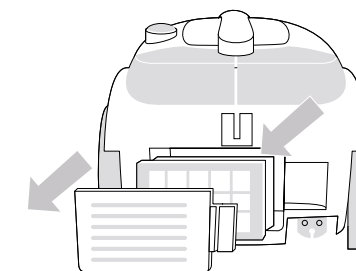
- Очищайте фильтр, по крайней мере, дважды в год.
- Включайте пылесос только с установленным фильтром, иначе это повлияет на уменьшение мощности всасывания и приведет к повреждению двигателя.
- Перед чисткой фильтра отключите пылесос от сети.
- Не используйте моющих приспособлений для чистки фильтра.
- Не сушите фильтр феном.

Передний фильтр:

1. Откройте передний отсек пылесоса, извлеките передний фильтр.
2. Осторожно промойте его водой, высушите в тени.
3. Установите в первоначальное положение. Закройте отсек.

**Моющийся фильтр HEPA:**

1. Откройте задний отсек пылесоса, извлеките задний фильтр.
2. Осторожно промойте его водой, высушите в тени.
3. Установите в первоначальное положение. Закройте отсек.

**СПЕЦИФИКАЦИЯ**

Питание	230 В ~ 50 Гц
Максимальная мощность	1700 Вт
Мощность всасывания	400 Вт
Объем пылесборника	2,5 л

СРОК СЛУЖБЫ ПЫЛЕСОСА НЕ МЕНЕЕ 5-ТИ ЛЕТ

РУССКИЙ

пылью” остается “красным” даже после замены пылесборника, выключите пылесос для проверки, не забились ли шланг, трубка или насадка.

6. Присоединение телескопической трубки к шлангу

Соедините всасывающий шланг с удлинительной трубкой, поворотом трубки против часовой стрелки до упора.

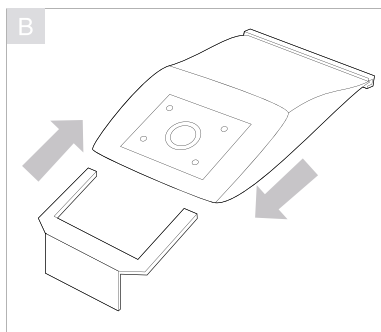
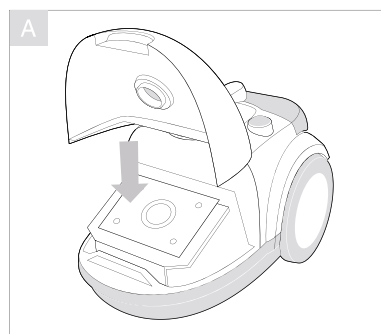
7. Щетка для чистки пола

Эта щетка идеально подходит для чистки ковров, паласов и полов. Щетка не повреждает пол и имеет переключатель типов покрытий “паркет/ковер”, управляемый нажатием ноги.

ЗАМЕНА ПЫЛЕСБОРНИКА

- Не используйте пылесос без пылесборника.
- Если пылесборник поврежден, замените его на новый.
- Регулярно очищайте пылесборник от пыли.
- Извлеките сетевой шнур из розетки перед заменой пылесборника.

1. Чтобы открыть дверцу отсека пылесборника, надавите на зажим, расположенный в передней части крышки пылесоса в направлении вверх.

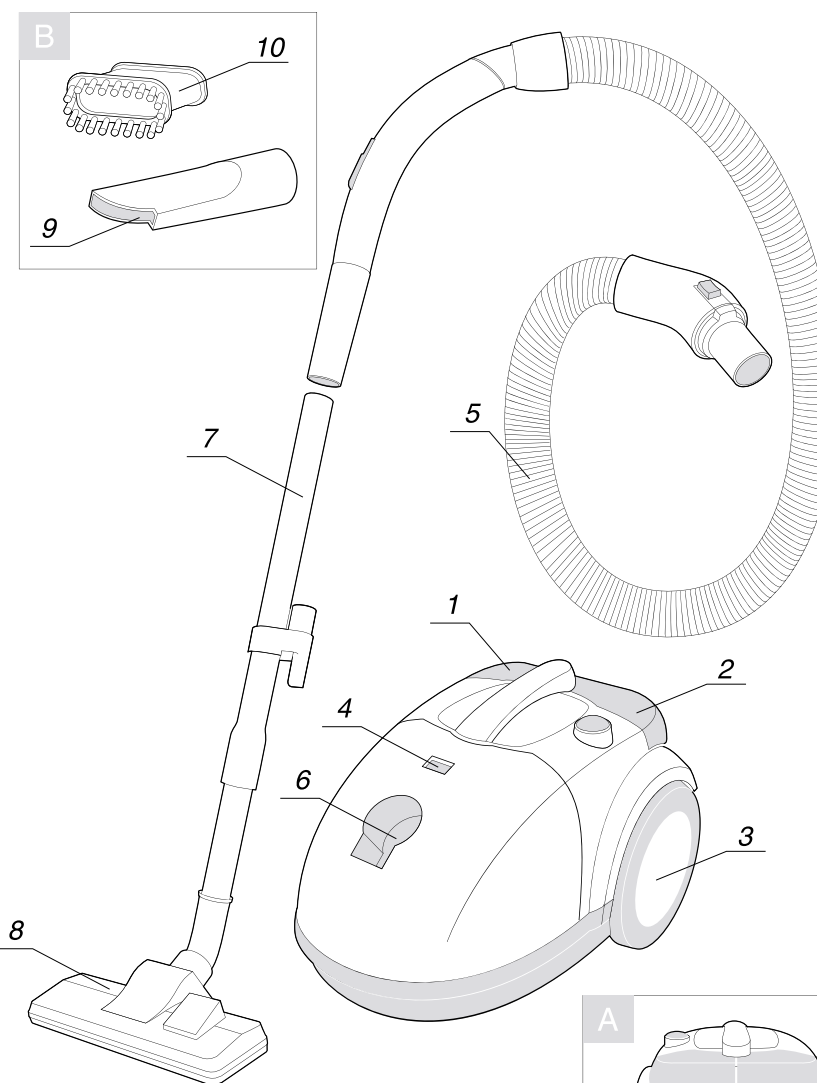


2. Удалите пылесборник из удерживающей его пластины.
 3. Если Вы используете бумажный мешок - замените его на новый.
 При использовании тканевого мешка: - выдвиньте пластмассовый зажим, - удалите пыль из мешка, - установите зажим на место,

4. Вставьте мешок в удерживающие пластины в отсек для пылесборника.

10

РУССКИЙ



ОПИСАНИЕ ПРИБОРА

1. Кнопка сматывания сетевого шнура
2. Кнопка “Вкл./Выкл.”
3. Большое колесо
4. Индикатор наполнения мешка для пыли
5. Гибкий шланг
6. Отверстие для установки шланга
7. Телескопическая трубка
8. Щетка для пола и ковров
9. Щелевая насадка
10. Щетка для пыли

7

РУССКИЙ

ВАЖНЫЕ МЕРЫ ПРЕДОСТОРОЖНОСТИ

1. Внимательно прочитайте инструкцию. Прежде, чем подключать пылесос к розетке сети переменного тока, убедитесь в том, что сетевое напряжение в вашем доме соответствует напряжению питания пылесоса.
2. **ПРЕДУПРЕЖДЕНИЕ:** Не пользуйтесь пылесосом для чистки мокрых ковров или полов.
3. Необходимо быть особенно внимательными, если пылесосом пользуются дети или он используется вблизи от детей. Не позволяйте детям использовать пылесос в качестве игрушки. Никогда не оставляйте без присмотра работающий пылесос. Используйте пылесос только по назначению, как описано в данной Инструкции по эксплуатации.
4. Не пользуйтесь пылесосом, если в него не вставлен пылесборник. Чтобы поддерживать эффективность работы пылесоса, чистите пылесборник до того, как он переполнится.
5. Не используйте пылесос для того, чтобы засасывать внутрь горящие спички, тлеющие угольки или окурки сигарет. Держите пылесос подальше от кухонных плит, печей или других источников тепла. Тепло может привести к деформации или изменению цвета пластиковых деталей пылесоса.
6. Избегайте засасывания в пылесос твердых и острых предметов, так как они могут повредить детали пылесоса. Не наступайте на шланг пылесоса. Не кладите на шланг тяжелые предметы. Не блокируйте всасывающее и выпускное отверстия пылесоса.
7. Перед тем как отсоединять пылесос от сетевой розетки, выключите его с помощью выключателя питания, расположенного на пылесосе. Всегда отсоединяйте сетевой шнур от розетки перед тем, как заменить пылесборник.
8. Если ваш пылесос не работает надлежащим образом, выключите его, отсоедините от сети переменного тока и обратитесь в уполномоченный сервисный центр.

ПРЕДУПРЕЖДЕНИЯ

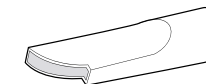
1. Не всасывайте пылесосом воду.
2. Не погружайте шланг в воду для его чистки.
3. Шланг пылесоса должен регулярно проверяться и не должен использоваться, если в нем обнаружено повреждение.

РУССКИЙ

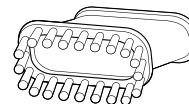
НАИМЕНОВАНИЕ И ИСПОЛЬЗОВАНИЕ ЭЛЕМЕНТОВ УПРАВЛЕНИЯ

1. Комбинированная щетка

Насадка предназначена для чистки в радиаторах отопления, щелях, углах, плинтусах, между подушками мягкой мебели.



Перед использованием присоедините щетку для удаления пыли к насадке для чистки щелей.



Щетка для пыли предназначена для удаления пыли с мебели, полок, книг; для чистки подушек мягкой мебели и драпировок.

2. Регулятор длины трубки

Удлинение/Укорочение: Держась за узкую часть телескопической трубки одной рукой, потяните другой рукой за регулятор в направлении стрелки. Одновременно начните вытягивать/задвигать узкую часть телескопической трубки. Зафиксируйте необходимую длину трубки.

3. Сетевой шнур

Вытягивание шнура: Для удобства пользования пылесосом, он снабжен достаточно длинным сетевым шнуром. Перед использованием отмотайте шнур на нужную длину, нажав на кнопку намотки шнура, и затем включите его в сеть.

Желтым цветом отмечена рекомендуемая длина шнура при работе. Не вытягивайте шнур дальше красной отметки.

Обратная намотка шнура: По окончании пользования пылесосом отсоедините его сетевую вилку от розетки, и слегка нажмите на кнопку намотки сетевого шнура.

4. Хранение пылесоса

- Полностью смотайте сетевой шнур.
- Рекомендуется хранить пылесос в вертикальном положении.

У данной модели пылесоса имеется система двойной фиксации телескопической трубки, - когда пылесос находится в горизонтальном положении, - если, например, уборка прервана на короткий промежуток времени. И для вертикального положения - чтобы при хранении пылесос занимал как можно меньше места.

5. Индикатор заполнения мешка для сбора пыли

Если во время чистки индикатор "заполнения пылью" переключается на "красный", пылесборник требует замены. Если индикатор "заполнения

McGrp.Ru



Сайт техники и электроники

Наш сайт McGrp.Ru при этом не является просто хранилищем [инструкций по эксплуатации](#), это живое сообщество людей. Они общаются на форуме, задают вопросы о способах и особенностях использования техники. На все вопросы очень быстро находят ответы от таких же посетителей сайта, экспертов или администраторов. Вопрос можно задать как на форуме, так и в специальной форме на странице, где описывается интересующая вас техника.