

Хлебопечка BM-1068

Внимательно прочтите данную инструкцию перед первым использованием, чтобы ознакомиться с работой нового прибора. **Пожалуйста, сохраните инструкцию для дальнейших справок.**

МЕРЫ БЕЗОПАСНОСТИ



Во время эксплуатации прибора всегда соблюдайте следующие меры предосторожности:

- ▶ Перед первым использованием проверьте, соответствует ли напряжение, указанное на приборе, напряжению электрической сети в Вашем доме.
- ▶ Используйте прибор только в целях, предусмотренных данной инструкцией.
- ▶ Используйте только приспособления, входящие в комплект прибора.
- ▶ Во избежание поражения электрическим током **не погружайте прибор, вилку или электрический шнур в воду или другие жидкости.** Ставьте прибор в такие места, где он не может упасть в воду или другие жидкости. При попадании воды на прибор, немедленно отключите его от сети. Не пользуйтесь прибором, упавшим в воду. Отнесите его в уполномоченный сервисный центр.
- ▶ Не допускайте детей к работе с прибором без присмотра взрослых.
- ▶ Если штепсельная вилка прибора не совпадает по конструкции с Вашей розеткой, обратитесь за помощью к специалисту.
- ▶ Применение различных переходников может привести к порче прибора и прекращению гарантийных обязательств.
- ▶ Не оставляйте включенный в сеть прибор без внимания.
- ▶ Во избежание перегрузки электрической сети не подключайте другой прибор высокой мощности к той же сети, к которой подключен ваш прибор.
- ▶ Отсоединяйте прибор от сети перед перемещением с одного места на другое и перед чисткой и хранением.
- ▶ Никогда не тяните за шнур при отключении прибора от сети; возьмитесь за штепсельную вилку и выньте ее из розетки.
- ▶ Не допускайте соприкосновения шнура или самого прибора с нагретыми поверхностями.
- ▶ Располагайте прибор и шнур так, чтобы никто не смог случайно задеть шнур и опрокинуть прибор.
- ▶ Не пользуйтесь прибором с поврежденным электрическим шнуром или штепсельной вилкой. Не пытайтесь отремонтировать прибор самостоятельно. Замена электрического шнура и штепсельной вилки должна производиться только в уполномоченном сервисном центре.

- ▶ Никогда не разбирайте прибор самостоятельно; неправильная сборка может привести к поражению электрическим током во время последующего использования прибора. **Все ремонтные работы должны производиться только в уполномоченном сервисном центре.**
- ▶ Не пользуйтесь прибором в местах, где в воздухе могут содержаться пары легко воспламеняющихся газов.
- ▶ Этот прибор предназначен только для домашнего использования и не предназначен для коммерческого и промышленного использования.
- ▶ Выполняйте все требования данной инструкции.
- ▶ Не пользуйтесь прибором, имеющим механические повреждения (вмятины, трещины и т.п.), проверьте его работоспособность в ближайшем уполномоченном сервисном центре.



- ▶ Не устанавливайте прибор вблизи источников тепла или на неустойчивой поверхности.
- ▶ Не используйте в работе прибора принадлежности не входящие в комплект прибора или не рекомендованные производителем.
- ▶ Вокруг хлебопечки должно быть свободное пространство не менее 30 см. с каждой стороны.
- ▶ Не препятствуйте свободному теплообмену, накрывая хлебопечку полотенцем или другими материалами. Помните, что это, а также контакт с горючими материалами может привести к пожару.
- ▶ Никогда не используйте устройство без необходимых для приготовления хлеба ингредиентов внутри лотка для хлеба.
- ▶ Не открывайте крышку в процессе работы хлебопечки, кроме случаев оговоренных в данной инструкции. Дайте прибору остыть прежде, чем использовать его повторно, а так же при установке чаши или лопасти для замеса.
- ▶ Нельзя помещать металлическую фольгу и другие материалы внутрь хлебопечки. В противном случае это может повлечь за собой короткое замыкание или пожар.
- ▶ Не дотрагивайтесь до движущихся или горячих частей прибора во время его работы.
- ▶ Никогда не бейте лоток для хлеба по верхней части или краям для того, чтобы достать хлеб, т.к. это может повредить прибор.
- ▶ Не используйте прибор для других целей, кроме тех, для которых он предназначен.
- ▶ Избегайте повреждения покрытия лотка для хлеба и лопасти для замеса теста.
- ▶ Не используйте прибор на улице.

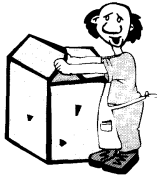
ОПИСАНИЕ АППАРАТА

Рисунок А:

1. Крышка
2. Смотровое окно
3. Контрольная панель (Рисунок В)
4. Корпус
5. Лоток для хлеба
6. Лопасть для замеса теста
7. Стержень
8. Крепежный элемент
9. Основание лотка
10. Мерная ложка
11. Мерный стакан



ПЕРЕД ИСПОЛЬЗОВАНИЕМ



- ▶ Пожалуйста, проверьте состояние прибора, а также наличие всех частей и деталей.
- ▶ Вымойте все части прибора в соответствии с разделом «УХОД И ЧИСТКА».
- ▶ Включите пустой прибор. Дайте ему прогреться 10 мин.
- ▶ После охлаждения вымойте хлебопечку еще раз.

- ▶ Установите лоток (5) внутрь прибора, так, чтобы основание лотка (9) вошло в крепежный элемент (8). Поверните лоток (5) по часовой стрелке до упора.
- ▶ Установите лопасть для замеса теста (6) на поворачивающемся стержне (7). Поверните лопасть (6) по часовой стрелке до упора.

ИНСТРУКЦИЯ ПО ЭКСПЛУАТАЦИИ



Загрузка продуктов

1. Смажьте маргарином лоток для хлеба (5). Заполните маргарином щелки между лопастью для замеса теста (6) и стержнем (7). Это обеспечит быстрое отлипание теста от лопасти и легкое вынимание лопасти (6).
2. Положите ингредиенты в лоток (5). Используйте мерный стакан (11) и мерную ложечку (10), чтобы положить именно такое количество продукта, которое требуется. Пожалуйста, придерживайтесь рецепта и добавляйте ингредиенты в той последовательности, как они указаны в рецепте. Обычно, жидкости помещаются в лоток первыми, потом добавляется сахар, соль и мука. Дрожжи и разрыхлитель, обычно, кладутся в последнюю очередь. С помощью

пальца сделайте маленькую вмятину в муке. Добавьте в нее дрожжи. Убедитесь, что дрожжи не вступали в контакт с жидкостями или солью.

Выбор режима приготовления

1. Закройте крышку (1) и вставьте штепсельную вилку в электрическую розетку.

Примечание: Как только хлебопечка будет подключена к электрической сети, раздастся звуковой сигнал, и в короткое время на дисплее появятся цифры «3:00». Стрелки на дисплее будут указывать на 1.5LB и MEDIUM. Это установка по умолчанию.

2. Нажимайте кнопку «Menu» 1–12 раз, чтобы установить программу (см. рисунок В). При нажатии кнопки, смена программ осуществляется последовательно и сопровождается коротким звуковым сигналом. На экране отображается номер программы и ее длительность. Для достижения желаемого результата, пользуйтесь подсказками на корпусе прибора и данной таблицей.
3. **Выбор цвета корочки.** Нажимайте кнопку «Color» 1–3 раза, пока стрелочка на контрольной панели (3) не установится напротив надписи с желаемым цветом корочки — light (легкое подрумянивание), medium (среднее) или dark (поджаристая корочка) (см. рисунок В).
4. **Выбор размера буханки.** Нажимайте кнопку «Loaf size» 1–2 раза, пока стрелочка на контрольной панели (3) не установится напротив надписи с желаемым размером буханки 1,5 LB (750 г) или 2 LB (900 г) (см. рисунок В).
5. Воспользуйтесь функцией «Отсроченный старт», нажав на кнопки «Time+» или «Time-». Этот шаг может быть пропущен, если вы хотите, чтобы прибор начал работать немедленно.
6. Для активации программы, нажмите кнопку «Stop/Start».
7. Чтобы остановить работающую программу и/или выбрать другую, нажмите кнопку «Stop/Start». Через 3 секунды звуковой сигнал подтвердит, что программа отключена.

Внимание: После начала программы будет доступна только кнопка «Stop/Start».

8. Через 15 минут после начала выполнения программ «Основная», «Французский хлеб», «Цельнозерновой хлеб», «Сладкий хлеб», «Сэндвич», замес остановится, и раздастся длительный звуковой сигнал. Это напоминание о том, что необходимо добавить фруктовые ингредиенты. Поднимите крышку (1), положите необходимые продукты (изюм, инжир, урюк), и снова закройте крышку (1). Через минуту процесс приготовления хлеба возобновится.

Примечание: Возможно, что во время процесса выпекания пар будет проходить через вентиляционные разрезы в крышке (1). Это нормально.

РУССКАЯ ИНСТРУКЦИЯ

Пункты меню	Программы	Подсказки на приборе	Время	Описание процессов
1	Основная	Basic	3:00	Замес теста, брожение теста, выпекание.
2	Французский хлеб	French	3:50	Замес теста, брожение теста, более длительное выпекание. Хлеб, изготавливаемый по этой программе, имеет хрустящую корочку и легкую текстуру.
3	Цельнозерновой хлеб	Whole wheat	3:40	Замес теста, брожение теста, выпекание пшеничного белого хлеба. Эта программа имеет увеличенное время подогрева, что позволяет зернам пропитаться водой и увеличиться в объеме. Не рекомендуется использовать функцию отложенного старта.
4	Быстрое приготовление	Quick	1:40	Замес теста, брожение буханки с пищевой содой или разрыхлителем. Хлеб, выпекаемый по этой программе, имеет меньший размер и плотную структуру.
5	Сладкий хлеб	Sweet	2:55	Замес теста, брожение теста, выпекание сладкого хлеба.
6	Ультрабыстрый-1	Ultra fast-1	0:58	Замес теста, брожение теста, выпекание 750-граммовой буханки в короткое время. Обычно хлеб получается меньше и грубее, чем с использованием программы «Быстрое приготовление».
7	Ультрабыстрый-2	Ultra fast-2	0:58	То же самое, что и выше, однако подходит для 900-граммовых буханок.
8	Тесто	Dough	1:30	Замес теста, брожение теста, без выпекания.
9	Джем	Jam	1:20	Варка джема или мармелада.
10	Кекс	Cake	2:50	Замес теста, брожение теста с использованием пищевой соды или разрыхлителя, выпекание.
11	Сэндвич	Sandwich	3:00	Замес теста, брожение теста, выпекание. Получение хлеба с легкой текстурой и тонкой корочкой для приготовления сэндвичей.
12	Пекарня	Bake	1:00	Только выпекание, без замеса и брожения теста. Может использоваться после окончания других программ, если Вы хотите увеличить время выпекания.

- В конце процесса выпекания Вы услышите 10 звуковых сигналов. Нажмите на кнопку «Stop/Start». Через 3–5 секунд хлеб можно будет доставать. Если вы не нажмете кнопку «Stop/Start» в конце работы, хлеб будет поддерживаться теплым автоматически в течение 1 часа, после чего прибор отключится.
- Чтобы достать хлеб, откройте крышку (1), и крепко захватите ручку хлебного лотка (5), используя прихватки. Поверните лоток (5) против часовой стрелки и вытащите его из хлебопечки.
- Переверните лоток (5) вниз над чистой поверхностью и осторожно потрясите до того момента, как хлеб выпадет.

Внимание: Хлебный лоток и хлеб могут быть очень горячими. Будьте осторожны и используйте прихватки.

- Положите хлеб в сухое прохладное место и дайте ему остыть примерно 20 мин.
- Выключите прибор из сети, если его использование закончено.

О программах «Быстрое приготовление» и «Ультрабыстрый-1,2»

«Быстрое приготовление»

- «Быстрый» хлеб делается с разрыхлителем и содой, которые активируются при намокании и нагревании. Для того, чтобы хлеб получился хорошим, необходимо все жидкости положить на дно лотка, а сухие ингредиенты сверху. Во время первоначального замешивания хлеба, взбитое тесто и сухие ингредиенты могут собраться по углам лотка. В этом случае необходимо поднять крышку (1) хлебопечки и размешать тесто деревянной или пластиковой ложкой.

«Ультрабыстрый-1,2»

- Хлебопечка может приготовить хлеб в течение 1 часа, используя программы «Ультрабыстрый-1,2». Хлеб получается немного более плотный по текстуре, нежели обычно. «Ультрабыстрый-1» предназначена для 750 г хлеба, «Ультрабыстрый-2» для 900 г. Обратите внимание, что вода при этой программе должна быть горячей (48–50 градусов). Вы можете использовать кухонный термометр, чтобы измерить ее.

Отложенный старт («Time+» или «Time-»)

Если Вы хотите, чтобы прибор включился автоматически по прошествии определенного времени, можете использовать кнопку отложенного старта.

- Нажимайте кнопку «Menu» до тех пор, пока необходимая программа не будет установлена на контрольной панели (3) прибора.
- Выберите желаемый цвет корочки нажатием на кнопку «Color».

3. Нажмите кнопку «Loaf size», чтобы выбрать необходимый размер буханки.
4. Установите отложенное время старта нажатием на кнопки «Time+» или «Time-». Имейте в виду, что каждый раз при нажатии кнопок «Time+» или «Time-» программа прибавляет или теряет 10 минут. Максимальное отложенное время 13 часов.
5. Нажмите «Stop/Start» для активации отложенного старта.

Внимание: Пользуясь функцией «Отложенный старт», не кладите в тесто скоропортящиеся продукты, такие как яйца, свежее молоко, фрукты, лук, и т.д.

Функция памяти при отключении электроэнергии

В случае, если во время выпекания хлеба, произошло отключение электроэнергии, функция памяти обеспечит сохранение выбранной программы на протяжении 15 минут. Таким образом, после восстановления электроснабжения, прибор продолжит работу согласно установленной ранее программе. Если время отключения электроэнергии превысит 15 минут, необходимо будет запустить программу вновь. Однако если процесс остановился на фазе замешивания теста, Вы можете просто нажать на «Stop/Start» и снова запустить программу.

Температура окружающей среды

Хлебопечка работает одинаково хорошо при различных температурах, однако может быть разница в размере буханки, приготовленной в очень теплом помещении и очень холодном помещении. Советуем поддерживать в комнате, где стоит прибор, температуру между 15°C и 34°C.

Предупреждающие знаки на дисплее

Если контрольная панель (3) показывает «НН:Н» после того, как программа была запущена, температура внутри прибора слишком высока. В этом случае необходимо нажать на «Stop/Start», и выключить прибор. Откройте крышку и дайте машине остыть 5–20 мин.

Если панель (3) показывает «Е:ЕЕ», это означает, что неисправен сенсор температуры. Необходимо отключить хлебопечку от сети и отнести в ближайший уполномоченный центр для проверки.

Перечень возможных проблем

Номер	Проблема	Причина	Решение
1	Дым из вентиляционного отверстия во время выпекания.	Какие-то ингредиенты из лотка попали внутрь прибора и прилипли к нагревательному элементу или рядом с ним.	Отключите хлебопечку от сети, дайте ей остыть и протрите при помощи мягкой тряпочки нагревательный элемент. Будьте осторожны, т.к. сразу после отключения, внутренняя поверхность прибора может быть очень горячей. Вынимайте хлеб сразу же после приготовления.
2	Осадка хлеба в середине или на дне. Корочка очень толстая.	После завершения программы, Вы оставляете хлеб в лотке слишком долго, поэтому теряется много воды.	После того, как вы вынули хлеб, налейте внутрь горячей воды. Через 10–30 минут вылейте ее, и вымойте аппарат. При следующем использовании прибора, не забудьте смазать лопасть для замеса теста и дно лотка маслом.
3	Тяжело вынуть хлеб из лотка.	Смесь прилипла слишком плотно к стержню хлебопечки.	1. Выберите подходящую программу. 2. Размешайте ингредиенты и повторите процесс.
4	Размешивает ингредиенты не равномерно, плохо печет.	1. Выбранная программа не подходит. 2. После включения, нажали на кнопку «Start/Stop», и программа остановилась. 3. После включения, открыли крышку несколько раз и хлеб получился сухой, без коричневой корочки.	1. Выберите подходящую программу. 2. Размешайте ингредиенты и повторите процесс. 3. Не открывайте крышку, на последних этапах замешивания. Пользуйтесь смотровым окном.

		4. Попасть почти не поворачивается.	4. Проверьте лопасть для замешивания и ее стержень— выньте тесто, и попробуйте проверить работу машины без него. Если хлебопечка работает плохо, обратитесь в сервисный центр.
5	На дисплее высвечивается «HH:H», после нажатия «Start\Stop».	Температура в хлебопечке слишком высока, чтобы делать хлеб.	Нажмите «Start\Stop» и отключите хлебопечку, потом выложите ингредиенты наружу, и оставьте крышку открытой. Дайте печи остыть. Если проблема не исчезнет, обратитесь в сервисный центр.
6	Слышится звук мотора, но тесто не перемешивается.	Лоток для хлеба неверно зафиксирован, или теста слишком много, для того чтобы его перемешать.	Проверьте, правильно ли установлен лоток, сделано ли тесто в соответствии с рецептом, правильно ли измерены ингредиенты.
7	Теста слишком много, нельзя закрыть крышку.	Много дрожжей или муки. Возможно, комнатная температура слишком высока.	Проверьте все перечисленные факторы, и устраните проблему.
8	Размер хлеба мал или хлеб не поднимается.	Отсутствуют дрожжи или количество дрожжей недостаточно. К тому же дрожжи могут быть неактивны, если температура воды слишком высока (более 50°C).	Проверьте количество и качество дрожжей.
9	Теста так много, что оно переливается через края лотка.	Слишком большое количество жидкости и дрожжей.	Сократите количество жидкости или дрожжей.
10	Осадка хлеба в середине, во время выпекания.	1. Используемая мука не образует достаточного густого теста. 2. Скорость работы дрожжей слишком велика, или температура дрожжей слишком высока.	1. Используйте только муку для хлеба. 2. Используемые ингредиенты должны быть комнатной температуры.

		3. Избыток воды делает тесто грубым, сырым и мягким.	3. Проследите, чтобы количество воды совпадало с рекомендациями в рецепте.
11	Хлеб слишком большой и его текстура очень плотная.	1. Слишком много муки и мало воды. 2. Слишком много фруктов или слишком много цельнозерновой муки.	1. Уменьшить количество муки и увеличить количество воды. 2. Уменьшить количество соответствующих ингредиентов и добавить дрожжей.
12	Середина отрезанного кусочка хлеба крошится и образует впадину.	1. Избыток воды и нехватка соли. 2. Температура воды слишком высока.	1. Проверить температуру, количество воды и количество соли. 2. Проверить температуру воды.
13	К поверхности хлеба прилипает сухая мука.	1. Слишком много ингредиентов, содержащих клейковину, например масло, бананы и т.д. 2. Плохо размешано тесто.	1. Вручную убрать ненужные ингредиенты, потом замесить. 2. Проверить количество воды и правильность установки лопастей для замеса теста. При необходимости проверки и починки механического устройства печи, обратитесь в сервисный центр.
14	Когда выпекается хлеб с большим количеством сахара, корочка слишком толстая и ее цвет слишком темный.	Разные рецепты или ингредиенты оказывают большое влияние на готовый продукт. В данном случае, хлеб потемнел из-за большого количества сахара.	Если во время приготовления такого хлеба, буханка стала очень темной, нажмите «Start\Stop», чтобы выключить хлебопечку на 5–10 минут. Выньте хлеб, после того, как буханка в течение 20 минут полежит внутри при режиме подогрева и закрытой крышке.

УХОД И ЧИСТКА



Отключите машину от электрической сети и дайте ей остыть, а потом вымойте.

1. Осторожно вытрите внешнюю поверхность прибора мокрой тканью. Не используйте шлифующих губок и абразивных средств, т.к. это может повредить гладкой поверхности прибора. Никогда не погружайте прибор в воду.
2. Промойте лоток для хлеба (5) изнутри, используя неабразивные моющие средства. Просушите его.
3. Промойте лопасть для замеса теста (6) проточной водой с неабразивными моющими средствами и насухо вытрите мягкой тряпочкой.

Примечание: В случае, если лопасть (6) не снимается с оси, заполните лоток (5) теплой водой (до 50°C) и оставьте на 30 мин. После этого выньте ее, помойте и протрите мягкой тряпочкой.

4. Перед тем как запаковать прибор после применения, убедитесь, что он полностью остыл, что он вымыт и высушен, и что крышка закрыта.



Приведенные ниже характеристики продуктов, помогут Вам в приготовлении по-настоящему вкусного и ароматного хлеба.

Продукты для хлеба

1. Мука для хлеба

Мука для хлеба должна иметь высокое содержание клейковины, т.к. она имеет высокую эластичность и помогает поддерживать размер и форму теста, после того, как оно поднялось. Мука, имеющая в своем составе клейковину, позволяет сделать хлеб большего размера и улучшенной внутренней структуры, нежели обычная мука. Мука — самый важный компонент при выпечке хлеба.

2. Обычная мука

Обычная мука сделана из отборных смешанных мягких и твердых сортов пшеницы. Используется для быстрого приготовления булок или пирогов.

3. Цельнозерновая мука

Цельнозерновая мука сделана из перемолотой пшеницы и содержит пшеничную оболочку и клейковину. Она тяжелее и более питательна, чем обычная мука. Хлеб, выпеченный из цельнозерновой муки обычно меньше по размеру. Для того, чтобы добиться идеального вкуса хлеба многие рецепты советуют сочетать цельнозерновую муку и муку для хлеба.

4. Темная пшеничная мука

Темная пшеничная мука, также называемая мука грубого помола, это разновидность муки с высоким содержанием волокон, похожая на цельнозерновую муку. Чтобы достичь большего размера после процесса брожения, тесто должно быть сделано из смеси темной пшеничной муки и муки для хлеба.

5. Мука для пирогов

Мука для пирогов делается из перемолотой пшеничной муки мягких сортов или пшеничной муки с низким содержанием протеина, которую используют для выпечки пирогов. Разные сорта муки похожи. В действительности именно процесс дрожжевого брожения или абсорбирующие возможности различных сортов муки влияют на процесс замеса теста, его брожения, и хранение готового хлеба. Вы можете попробовать различные сорта муки для того, чтобы проверить, сравнить и выбрать тот сорт, который соответствует вашему вкусу.

6. Кукурузная мука или овсяная мука

Кукурузная мука или овсяная мука получаются при перемалывании соответствующих зерен. Эти сорта муки добавляются тогда, когда делается хлеб грубого помола, как усиливающий аромат и улучшающий текстуру.

7. Сахар

Сахар очень важный ингредиент, придающий хлебу сладость и цвет. Для питательности используют белый сахар. Темный сахар, сахарную пудру и сахарную глазурь используют для специальных надобностей.

8. Дрожжи

Дрожжи должны храниться в холодильнике, т.к. они могут испортиться под воздействием высокой температуры. Перед применением проверьте срок годности продукта. После использования кладите их в холодильник так быстро, как это возможно. Обычно проблемы на стадии поднятия теста связаны с тем, что дрожжи испорчены. Способ, который приведен внизу, поможет Вам проверить, годны ли ваши дрожжи для употребления.

- а) Налейте ½ чашки теплой воды (45–50 градусов) в мерный стакан.
- б) Положите 1 ч.л. белого сахара в чашку и размешайте, потом высыпьте в воду 2 ч.л. дрожжей.
- в) Поставьте мерный стаканчик в теплое место на 10 мин. Не размешивайте воду.
- д) Пена должна подняться к краям чашки, иначе дрожжи испорчены.

9. Соль

Соль необходима, чтобы улучшить запах хлеба и цвет корочки. Однако соль может замедлить процесс брожения теста. Никогда не используйте слишком много соли. Если Вы не хотите использовать соль, не делайте этого. Без соли хлеб будет больше.

10. Яйца

Яйца могут улучшить текстуру хлеба, сделать хлеб более питательным, увеличить его в размере, добавят особый аромат. Яйца должны быть тщательным образом очищены от скорлупы и равномерно размешаны.

11. Жир, сливочное масло и растительное масло

Жир может сделать хлеб более мягким и продлить срок его хранения. Перед употреблением масло из холодильника необходимо растопить или измельчить на маленькие кусочки, так, чтобы его было проще смешать с другими продуктами.

12. Разрыхлитель

Разрыхлитель в основном используется для того, чтобы тесто поднялось при «Ультрабыстром» приготовлении. В тесте протекает химический процесс выделения газа, который не требует длительного времени, образует пузырьки, и делает текстуру хлеба мягкой.

13. Сода

Тот же принцип, что и описанный выше. Соду можно использовать в сочетании с разрыхлителем.

14. Вода и другие жидкости

Вода — основной ингредиент для выпекания хлеба. Вода, нагретая до 20–25 градусов, наиболее подходит для выпекания. Однако чтобы завершить процесс быстрого поднятия теста в «Ультрабыстрой» программе температура воды должна быть не менее 45–50 градусов. Вода может быть заменена свежим молоком или водой, смешанной с 2% сухим молоком, которое может усилить запах хлеба и улучшить цвет корочки. В некоторых рецептах в тесто требуется добавлять сок: яблочный, апельсиновый, лимонный и т.д. Это делается для усиления запаха хлеба и улучшения цвета корочки.

Рецепты

Яичный хлеб

Ингредиенты	750 г буханка	900 г буханка
Молоко	1 чашка	1¼ чашки
Большие яйца	2	2
Масло (или маргарин) порезанное кусочками	1½ ст. л.	2 ст. л.
Соль	1½ ч. л.	2 ч. л.
Мука для хлеба	3 чашки	4 чашки
Сахар	2¼ ст. л.	3 ст. л.
Сухие дрожжи	1 ч. л.	1¼ ч. л.

Рекомендуемая программа: «Основная»

Цельнозерновой морковный хлеб

Ингредиенты	750 г буханка
Масло	2 ст. л.
Мед	2 ст. л.
Прессованный творог	¾ чашки
Тертая морковь	1 чашка
Корень укропа	1½ ч. л.
Сухая горчица	½ ч. л.
Мелко тертая кожура апельсина	1 ч. л.
Соль	1 ч. л.
Цельнозерновая мука	¾ чашки
Мука для хлеба	1½ чашки
Сухие дрожжи	1½ ч. л.

Рекомендуемая программа: «Основная»

Простой белый хлеб

Ингредиенты	750 г буханка	900 г буханка
Теплая вода	1 чашка	1¼ чашки
Соль	1 1/8 ч. л.	1½ ч. л.
Сахар	2¼ ст. л.	3 ст. л.
Оливковое масло или растительное масло	2¼ ст. л.	3 ст. л.
Мука для хлеба или универсальная мука	3 чашки	4 чашки
Сухие дрожжи	1½ ч. л.	2 ч. л.

Рекомендуемая программа: «Основная»

Шоколадный хлеб

Ингредиенты	750 г буханка	900 г буханка
Вода	1½ чашки	1½ чашки
Белая мука для хлеба	3 чашки	4 чашки
Сахар	¼ чашки	¼ чашки
Соль	1½ ч. л.	2 ч. л.
Шоколадные чипсы	½ чашки	½ чашки
Ваниль	¾ ч. л.	1 ч. л.
Яйца	1	1
Какао порошок	½ чашки	½ чашки
Сухие дрожжи	1½ ч. л.	1½ ч. л.

Рекомендуемая программа: «Сладкий хлеб»

Белый хлеб

Ингредиенты	750 г буханка	900 г буханка
Вода	1 чашка	1½ чашки
Масло	3 ст. л.	4 ст. л.
Сахар	2¼ ст. л.	3 ст. л.
Соль	1½ ч. л.	2 ч. л.

Мука для хлеба	3 чашки	4 чашки
Сухие дрожжи	1 1/8 ч. л.	1 1/2 ч. л.

Рекомендуемая программа: «Основная»

Хлеб с изюмом

Ингредиенты	750 г буханка	900 г буханка
Вода	1 чашка	1 1/3 чашки
Масло	3 ст. л.	4 ст. л.
Сахар	1/4 чашки	1/2 чашки
Соль	1 1/8 ч. л.	1 1/2 ч. л.
Корица	3/4 ч. л.	1 ч. л.
Мука для хлеба	3 чашки	4 чашки
Изюм	3/4 чашки	2/3 чашки
Сухие дрожжи	1 1/8 ч. л.	1 1/2 ч. л.

Рекомендуемая программа: «Сладкий хлеб»

100% цельнозерновой хлеб

Ингредиенты	750 г буханка	900 г буханка
Вода	1 1/3 чашки	1 3/4 чашки
Нежирное сухое молоко	1 1/2 ст. л.	2 ст. л.
Масло или маргарин	1 1/2 ст. л.	2 ст. л.
Мед	1 1/2 ст. л.	2 ст. л.
Соль	1 1/3 ч. л.	1 3/4 ч. л.
Цельнозерновая мука	3 1/4 чашки	4 1/4 чашки
Сухие дрожжи	1 1/8 ч. л.	1 1/2 ч. л.

Рекомендуемая программа: «Сладкий хлеб»

Французский хлеб

Ингредиенты	750 г буханка	900 г буханка
Вода	1 чашка	1 1/3 чашки
Масло	1 1/2 ч. л.	2 ч. л.
Сахар	2 ст. л.	2 2/3 ст. л.
Соль	1 1/8 ч. л.	1 1/2 ч. л.
Мука для хлеба	3 чашки	4 чашки
Сухие дрожжи	1 1/8 ч. л.	1 1/2 ч. л.

Рекомендуемая программа: «Французский хлеб»

Кукурузный хлеб

Ингредиенты	750 г буханка
Молоко	1 чашка
Крупные яйца	4
Масло или маргарин	1/3 чашки
Соль	1 ч. л.
Универсальная мука	2 2/3 чашки
Кукурузная мука	1 чашка
Сахар	1/4 чашки
Разрыхлитель	5 ч. л.

Рекомендуемая программа: «Быстрое приготовление»

Ультрабыстрый хлеб

Ингредиенты	750 г буханка	900 г буханка
Теплая вода (45–50 градусов)	3/4 чашки	1 чашка
Яйца	2	2
Масло или маргарин	2 1/4 ст. л.	3 ст. л.
Соль	3/4 ч. л.	1 ч. л.
Мука для хлеба	3 чашки	4 чашки
Сахар	1 1/2 ст. л.	2 ст. л.
Сухие дрожжи	3 ч. л.	4 ч. л.

Рекомендуемая программа: «Ультрабыстрый 1,2»

Хлеб для сэндвичей

Ингредиенты	750 г буханка	900 г буханка
Вода	1 чашка	1 1/3 чашки
Масло или маргарин	1 1/2 ст. л.	2 ст. л.
Соль	1 1/2 ч. л.	2 ч. л.
Сахар	3 ст. л.	4 ст. л.
Сухое молоко	1 1/2 ст. л.	2 ст. л.
Мука для хлеба	3 чашки	4 чашки
Сухие дрожжи	1 1/2 ч. л.	2 ч. л.

Рекомендуемая программа: «Сэндвич»



По окончании срока службы электробытовой прибор должен быть утилизирован с наименьшим вредом для окружающей среды и в соответствии с правилами по утилизации отходов в Вашем регионе. Для правильной утилизации прибора часто достаточно отнести его в местный центр переработки вторичного сырья. Для упаковки производимых нами приборов используются только экологически чистые материалы. Поэтому картон и бумагу можно утилизировать вместе с бумажными отходами.

РУССКИЙ

ПОСЛЕПРОДАЖНОЕ ОБСЛУЖИВАНИЕ



Если Ваш прибор не работает или работает плохо, обратитесь в уполномоченный сервисный центр за консультацией или ремонтом.

Гарантия не распространяется в следующих случаях:

- ▶ При несоблюдении описанных выше мер безопасности и инструкции по эксплуатации.
- ▶ Использование в коммерческих целях (использование, выходящее за рамки личных бытовых нужд).
- ▶ При подключении в сеть с напряжением, отличным от указанного на приборе.
- ▶ При ненадлежащем уходе (проникновении жидкости, пыли, насекомых и др. посторонних предметов и веществ внутрь прибора).
- ▶ При применении излишних усилий во время эксплуатации прибора или повреждениях другого рода (механических повреждений в результате неправильной эксплуатации, удара или падения прибора).
- ▶ При несанкционированном ремонте или замене частей прибора, осуществленных не уполномоченным на то лицом или сервисным центром.
- ▶ При несчастных случаях, как то удар молнии, затопление, пожар и иных форс мажорных обстоятельств.

РУССКИЙ

Характеристики могут быть изменены компанией Binatone без какого-либо уведомления.

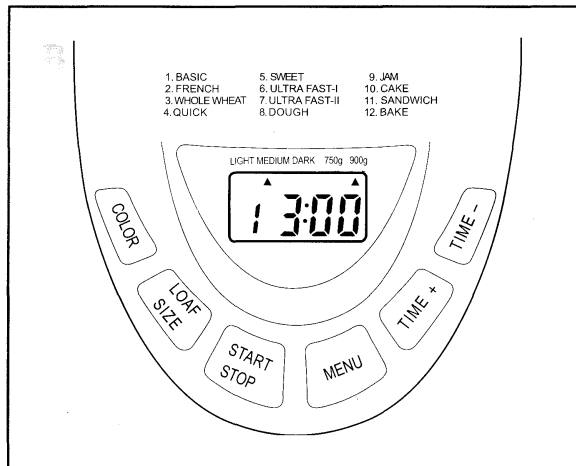
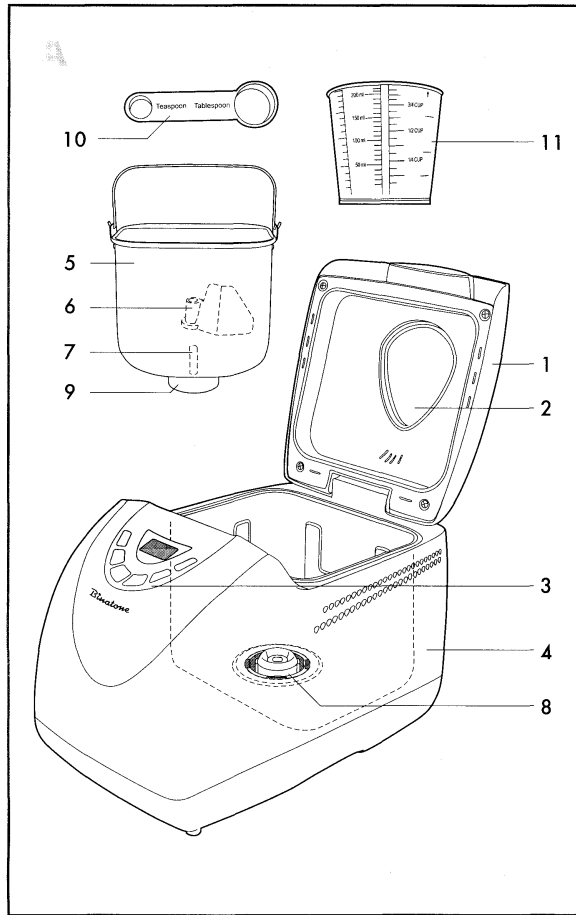
Гарантийный срок и другие детали указаны в гарантийном талоне, который прилагается к прибору.

Срок службы: 3 года со дня покупки.

Изготовитель: Binatone Industries Ltd, Great Britain, Vitabiotics House, 1 Apsley Way, Staples Corner, London, NW2 7HF, UK (Бинатон Индастриз Лтд, Великобритания)

Сделано в КНР для Binatone Industries Ltd, Великобритания

BM-1068 Bread Maker



Binatone



McGrp.Ru Инструкции по эксплуатации и руководства пользователя

Эта инструкция загружена с сайта McGrp.Ru На этом сайте вы сможете посмотреть и скачать инструкции к вашей бытовой, кухонной и климатической технике, автоэлектронике и другим полезным девайсам. В случае каких то вопросов, вы можете задать вопрос по своему устройству и модераторы ответят на ваш вопрос в кратчайшие сроки.