

**Мясорубка**  
**POLARIS**  
**Модель PMG 2015**

**Инструкция по эксплуатации**

Благодарим Вас за выбор продукции, выпускаемой под торговой маркой POLARIS. Наши изделия разработаны в соответствии с высокими требованиями качества, функциональности и дизайна. Мы уверены, что Вы будете довольны приобретением нового изделия от нашей фирмы.

Перед началом эксплуатации прибора внимательно прочитайте данную инструкцию, в которой содержится важная информация, касающаяся Вашей безопасности, а также рекомендации по правильному использованию прибора и уходу за ним.

Сохраните инструкцию вместе с гарантийным талоном, кассовым чеком, по возможности, картонной коробкой и упаковочным материалом.

**Оглавление**

Общие указания по безопасности.....	2
Специальные указания по безопасности данного прибора.....	3
Сфера использования .....	4
Описание прибора.....	4
Комплектация .....	5
Подготовка к работе и использование .....	5
<i>Перед первым использованием</i> .....	5
<i>Сборка</i> .....	5
<i>Рубка мяса</i> .....	6
<i>Использование насадок</i> .....	7
<i>Шинковка</i> .....	8
Устранение засоров / Функция реверса .....	9
Чистка и уход .....	9
Хранение .....	9
Технические характеристики .....	10
Информация о сертификации.....	10
Гарантийное обязательство .....	11

**Общие указания по безопасности**

- Используйте прибор только по назначению.
- Перед вводом прибора в эксплуатацию внимательно прочитайте данную инструкцию.
- Каждый раз перед включением прибора осмотрите его. При наличии повреждений прибора и сетевого шнура ни в коем случае не включайте прибор в розетку.
- Прибор и сетевой шнур должны храниться так, чтобы они не попадали под воздействие высоких температур, прямых солнечных лучей и влаги.
- Не оставляйте работающий прибор без надзора! Если Вы больше не пользуетесь прибором, всегда выключайте его.

- Данный прибор не предназначен для использования людьми (включая детей), у которых есть физические, нервные или психические отклонения или недостаток опыта и знаний, за исключением случаев, когда за такими лицами осуществляется надзор или проводится их инструктирование относительно использования данного прибора лицом, отвечающим за их безопасность. Необходимо осуществлять надзор за детьми с целью недопущения их игр с прибором
- **Внимание! Не используйте прибор вблизи ванн, раковин или других емкостей, заполненных водой.**
- Ни в коем случае не погружайте прибор в воду или другие жидкости. Не прикасайтесь к прибору влажными руками. При намокании прибора сразу отключите его от сети.
- В случае падения прибора в воду немедленно отключите его от сети. При этом ни в коем случае не опускайте руки в воду. Перед повторным использованием прибор должен быть проверен квалифицированным специалистом.
- Включайте прибор только в источник переменного тока (~). Перед включением убедитесь, что прибор рассчитан на напряжение, используемое в сети.
- **Любое ошибочное включение лишает Вас права на гарантийное обслуживание.**
- Перед включением прибора в сеть убедитесь, что переключатель находится в положении «ВЫКЛ».
- Не используйте прибор вне помещений. Предохраняйте прибор от ударов об острые углы. По окончании эксплуатации, при чистке или поломке прибора всегда отключайте его от сети.
- Нельзя переносить прибор, держа его за сетевой провод. Запрещается также отключать прибор от сети, держа его за сетевой провод. При отключении прибора от сети держитесь за штепсельную вилку.
- Использование дополнительных аксессуаров, не входящих в комплектацию, лишает Вас права на гарантийное обслуживание.
- После использования никогда не обматывайте провод электропитания вокруг прибора, так как со временем это может привести к излому провода. Всегда гладко расправляйте провод на время хранения.
- Замену шнура могут осуществлять только квалифицированные специалисты - сотрудники сервисного центра. Неквалифицированный ремонт представляет прямую опасность для пользователя.
- Не производите ремонт прибора самостоятельно. Ремонт должен производиться только квалифицированными специалистами сервисного центра.
- Для ремонта прибора могут быть использованы только оригинальные запасные части.
- После окончания срока службы не выбрасывайте прибор вместе с бытовыми отходами. Передайте его в специализированный пункт для дальнейшей утилизации. Этим Вы поможете защитить окружающую среду.

## **Специальные указания по безопасности данного прибора**

- **Используйте мясорубку только для переработки мягких, размороженных продуктов: мяса без костей, овощей и фруктов без косточек. Никогда не используйте кости и другие твёрдые продукты, такие как орехи и семечки в скорлупе. Коренья перед перемалыванием нужно порезать некрупными кусками и замочить в воде не менее 10 часов.**
- Прибор нельзя использовать вне помещений.
- Запрещается разбирать прибор, если он подключен к электросети. Всегда отключайте прибор от электросети перед очисткой, или если он не используется.
- Во избежание поражения электрическим током и возгорания, не погружайте прибор в воду или другие жидкости. Если это произошло, немедленно отключите его от электросети и обратитесь в Сервисный центр для проверки.
- Следите, чтобы шнур питания не касался острых кромок и горячих поверхностей.
- Не тяните, не перекручивайте и ни на что не наматывайте шнур питания.

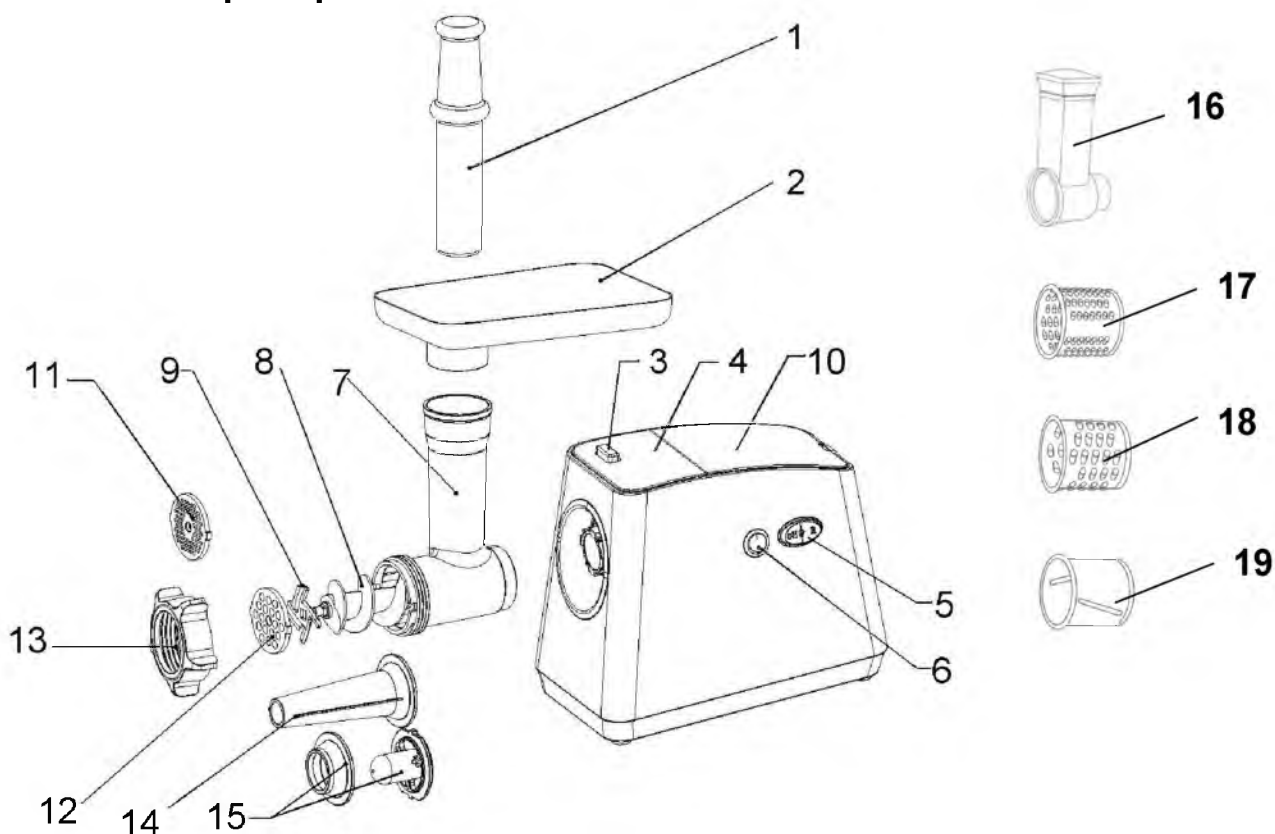
- Не располагайте прибор вблизи источников тепла.
- Не прикасайтесь к движущимся частям прибора.
- Будьте осторожны при обращении с ножом – он очень острый.
- Не позволяйте детям играть с прибором.
- Не оставляйте включенный прибор без присмотра.
- При переноске устройства необходимо держать его двумя руками. Не пытайтесь переносить прибор, удерживая его за съёмный лоток или съёмный рабочий блок.
- При использовании насадки «Кеббе» не устанавливайте нож и решётки.
- Никогда не проталкивайте продукты руками. Используйте толкатель.
- Чтобы мясо не застревало, не давите на него слишком сильно? используйте функцию «реверс».
- Не перегружайте прибор продуктами.
- Непрерывное использование мясорубки должно длиться не больше 3 минут с последующим 30-ти минутным перерывом для охлаждения мотора.
- Во время работы мясорубки не закрывайте вентиляционные отверстия в корпусе и не устанавливайте мясорубку на мягкой основе.
- Если сработала система защиты от перегрева двигателя, не включайте прибор, пока он полностью не остынет.
- Не пытайтесь менять детали или ремонтировать прибор самостоятельно. При возникновении неполадок обращайтесь в Сервисный центр.
- Прежде чем приступать к разработке устройства после окончания работы убедитесь, что прибор выключен, отключен от электросети и двигатель полностью остановился.

## Сфера использования

Прибор предназначен исключительно для бытового использования в соответствии с данной Инструкцией. Прибор не предназначен для промышленного использования.

Производитель не несет ответственности за ущерб, возникший в результате неправильного или непредусмотренного настоящей инструкцией использования.

## Описание прибора



- |  |                                       |
|--|---------------------------------------|
| 1. Толкатель.  | 10. Отсек для хранения аксессуаров.   |
| 2. Съёмный лоток для мяса.                           | 11. Нержавеющая решётка 5мм.          |
| 3. Кнопка - фиксатор рабочего блока.                 | 12. Нержавеющая решётка 7мм.          |
| 4. Корпус  | 13. Кольцевая гайка.                  |
| 5. Переключатель «Вкл/Выкл/Реверс».                  | 14. Насадка для приготовления колбас. |
| 6. Кнопка выбора направления вращения «вперёд/назад» | 15. Насадка для кеббе.                |
| 7. Съёмный рабочий блок                              | 16. Корпус овощерезки                 |
| 8. Шнек  | 17. Мелкая терка                      |
| 9. Нож   | 18. Крупная терка                     |
|  | 19. Терка для шинкования              |

## Комплектация

1. Прибор
2. Комплект насадок
3. Инструкция пользователя
4. Список сервисных центров
5. Гарантийный талон

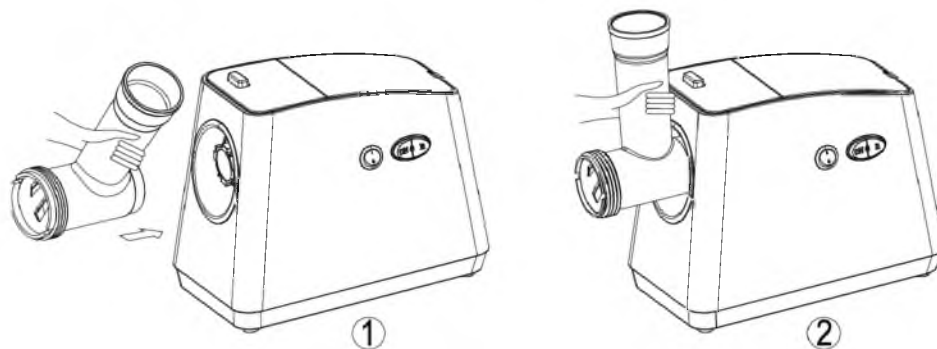
## Подготовка к работе и использование

### *Перед первым использованием*

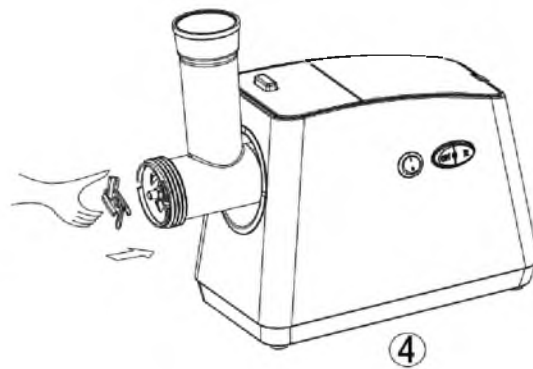
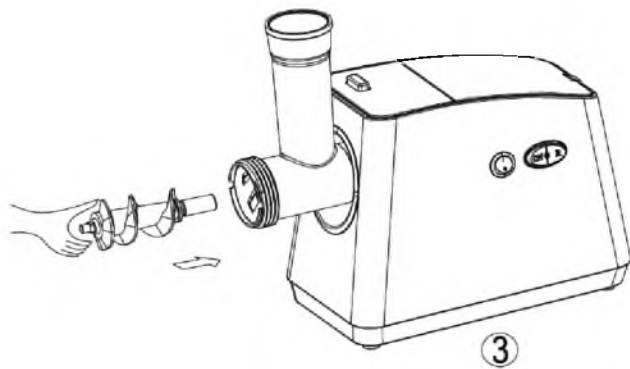
- Удалите все упаковочные материалы с поверхности прибора. Снимите с корпуса все наклейки.
- Промойте все части прибора, контактирующие с продуктами (кроме корпуса) в тёплой мыльной воде и тщательно просушите их.
- Смажьте небольшим количеством растительного масла рабочие поверхности ножа (9) и нержавеющей решётки (11), (12).
- Перед включением убедитесь, что прибор рассчитан на напряжение, используемое в сети.
- Убедитесь, что мясорубка выключена.

### *Сборка*

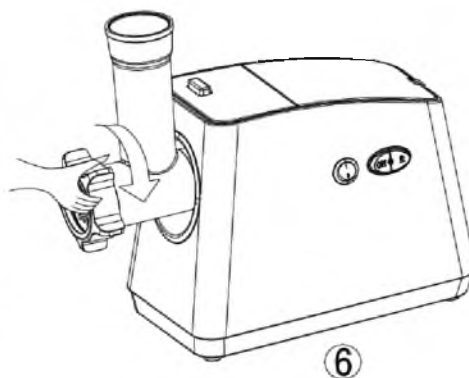
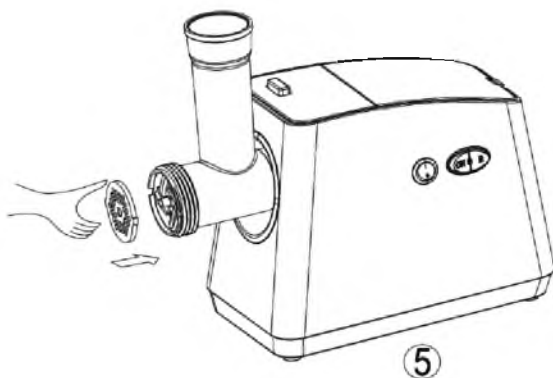
- Удерживая корпус мясорубки (4) вставьте съёмный рабочий блок (7) в гнездо на корпусе (Рис.1). Зафиксируйте рабочий блок, повернув его влево против часовой стрелки, пока не услышите щелчок (Рис.2).



- Вставьте шнек (8) в съёмный рабочий блок (7) и поворачивайте его до тех пор, пока шнек не встанет на место (Рис. 3)
- Наденьте на шнек (8) крестообразный нож (9) режущей кромкой наружу (Рис. 4).



- Вслед за ножом (9) наденьте на шнек (8) решетку нужного размера (11), (12) (Рис. 5). Убедитесь, что выступы на камере совпадают с пазами решетки.
- Установите и закрутите кольцевую гайку (13), не перетягивая её (Рис. 6)



- Установите съёмный лоток (2) на загрузочную горловину съёмного рабочего блока (7) и закрепите его.
- Поставьте мясорубку на ровную твёрдую поверхность.
- Убедитесь, что воздух свободно подходит к вентиляционным отверстиям в нижней и боковых сторонах корпуса мясорубки для обеспечения достаточной вентиляции.

## Рубка мяса

- Подготовьте мясо для рубки, очистите его от костей, хрящей и сухожилий, разрежьте мясо на куски (приблизительно 2х2 см), чтобы они свободно проходили в горловину рабочего блока (7).

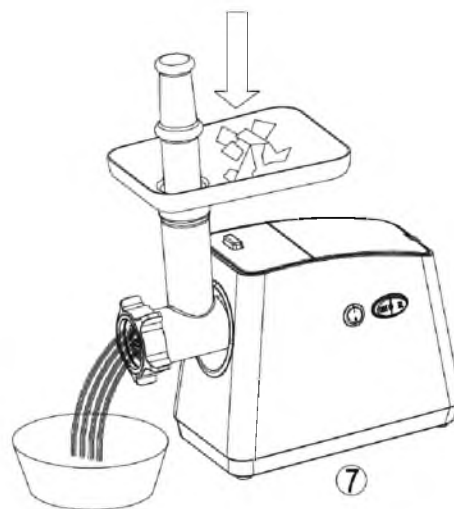
**Внимание!** *Замороженное мясо необходимо полностью разморозить.*

- Положите куски мяса на лоток (2).
- Подключите мясорубку к электросети и включите её. Оба выключателя (5), (6) в положение «ON».
- Для проталкивания мяса используйте только толкатель (1) (рис. 7).

**Внимание!** *Никогда не проталкивайте мясо руками.*

- После окончания работы, выключите прибор и отключите его от электросети.

**Внимание!** *Время непрерывной работы не должно превышать 3 минуты. После каждых 3 минут работы требуется перерыв 30 минут для остывания электродвигателя.*



## Использование насадок

### Приготовление кебе

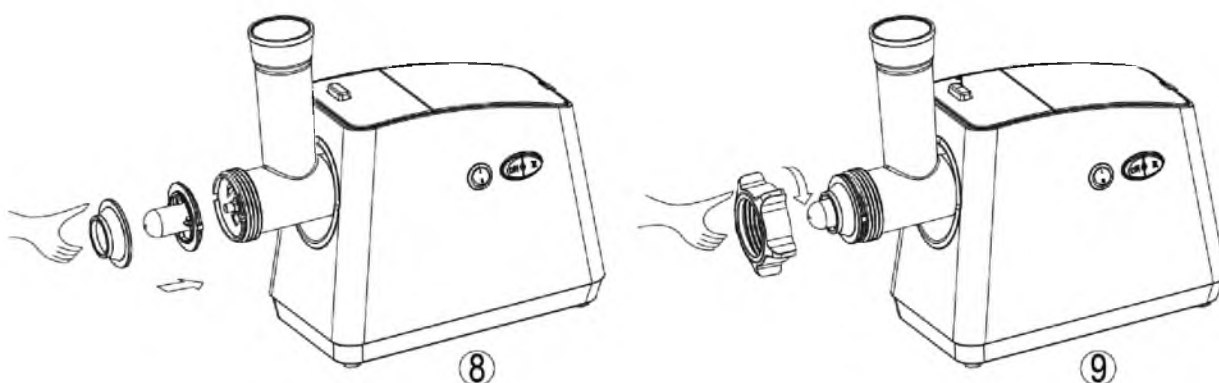
Кеббе – это традиционное арабское блюдо, представляющее собой трубочки из мяса, которые фаршируются и обжариваются.

Ингредиенты для начинки: баранина – 100 г, оливковое масло – 1,5 ст.л., измельченный лук – 1,5 ст.л., мука 1,5 ст.л, соль и специи по вкусу.

1. Пропустите мясо через мясорубку 1 или 2 раза.
2. Обжарьте лук и добавьте к нему пропущенное через мясорубку мясо, соль, специи и муку.

Ингредиенты для оболочки: постное мясо – 450 г, мука 150-200 г, измельченный мускатный орех – 1 шт., соль, перец, специи – по вкусу.

1. Пропустите мясо через мясорубку 3 раза
2. Смешайте все ингредиенты в емкости
3. Установите шнек (8) в съёмный рабочий блок (7),
4. На шнек установите насадку для кеббе и фиксирующее кольцо (15) (Рис. 8). Убедитесь, что выступы на шнеке совпадают с пазами насадок.



5. Зафиксируйте сборку кольцевой гайкой (13) (Рис. 9)  
**Внимание!** Установка ножа (9) не производится! Не затягивайте туго гайку (13)!

6. Приготовьте трубочки из подготовленной смеси для оболочки. Для подачи используйте толкатель (1), отрежьте готовые трубочки необходимой длины (Рис. 10).

7. Возьмите трубочку, залепите один конец и наполните его начинкой, затем залепите другой конец трубочки.

8. Обжарьте кеббе в горячем растительном масле.

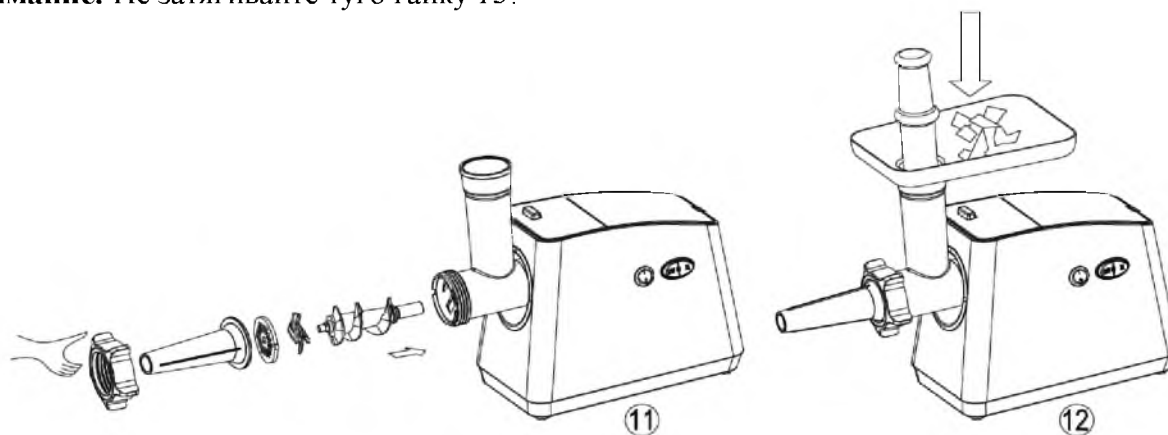


### Приготовление колбас и сосисок

1. Приготовьте колбасный фарш.

2. Установите шнек (8) в съёмный рабочий блок (7), установите на шнек нож (9), нержавеющую решетку (11/12), насадку для приготовления сосисок и колбас (14) и зафиксируйте сборку кольцевой гайкой (13) (Рис. 11).

**Внимание!** Не затягивайте туго гайку 13!

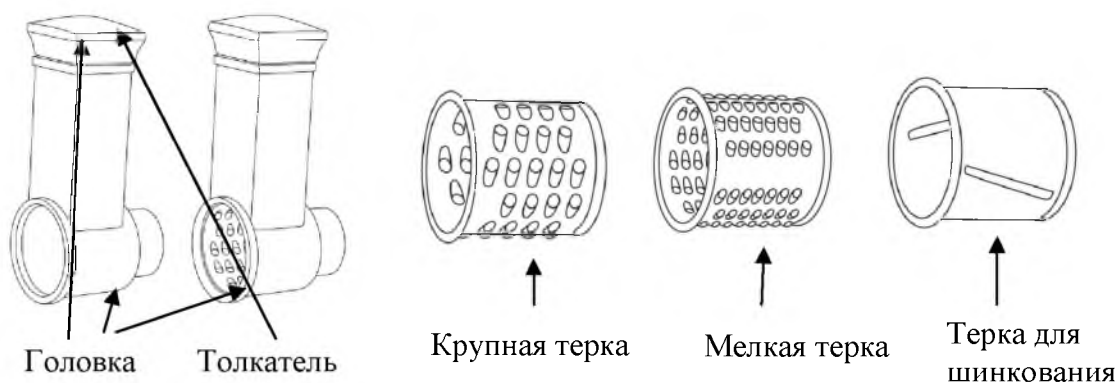


3. Используйте для приготовления колбас натуральную оболочку, предварительно выдержав её в тёплой воде 10 минут. Натяните размягчённую оболочку на насадку (14) и завяжите на конце оболочки узел.

4. Для подачи готового фарша используйте толкатель, по мере заполнения оболочки сдвигайте её с насадки, по мере высыхания оболочки смачивайте её водой.

## Шинковка

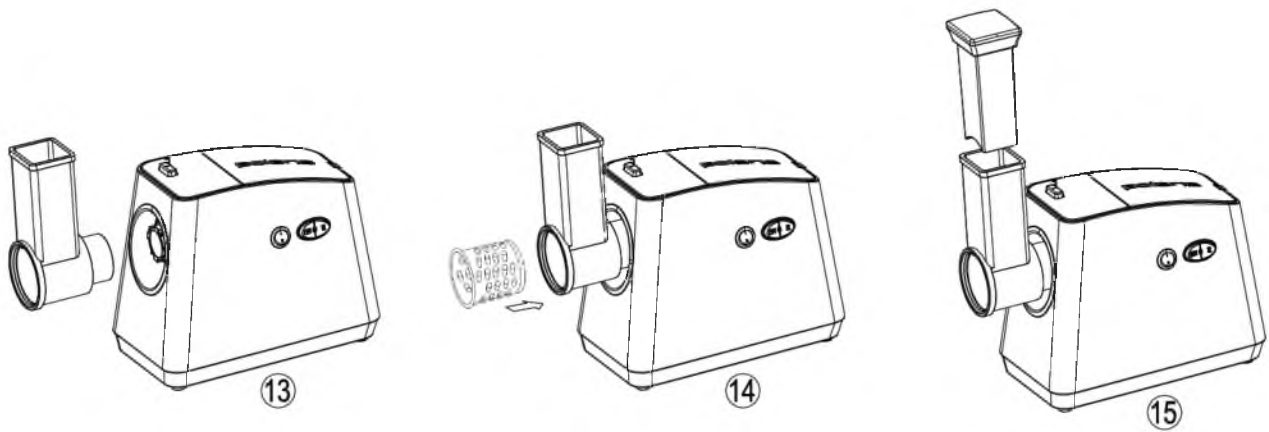
Шинковка используется в качестве дополнительного приспособления для измельчения пищевых продуктов.



Крупная и мелкая терки предназначена для измельчения сыра, моркови, сельдерея, вареной красной свеклы и т.п.

Терка для шинкования предназначена для нарезки овощей ломтиками.

- Соберите рабочую головку шинковки (16) так же, как рабочую головку мясорубки (Рис. 13).
- Выберите терку (17,18,19) согласно Вашим нуждам и установите в головку (Рис. 14).
- Крупные продукты порежьте на более мелкие кусочки.
- Подключите мясорубку к электросети и включите её. Оба выключателя в положение «ON».
- Для проталкивания продуктов используйте только толкатель. Никогда не проталкивайте продукты руками (Рис. 15)



## Устранение засоров/ Функция реверса

- Если мясорубка забилась, выключите её, и, не отключая от электросети, включите функцию «РЕВЕРС», для этого необходимо оба выключателя перевести в положение «R».
- Шнек будет вращаться в обратном направлении, очищаясь от жил, затрудняющих работу мясорубки. После устранения засора можно продолжить работу.
- Если данная функция не поможет, отключите прибор от сети, разберите рабочий блок и прочистите его вручную.

## Чистка и уход

### Разборка:

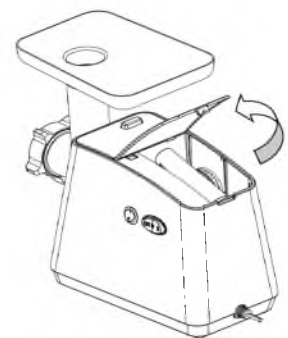
- Выключите прибор и убедитесь, что двигатель полностью остановился.
- Отключите прибор от электросети.
- Разберите мясорубку, следуя инструкции по сборке, но в обратном порядке.
- При снятии рабочего блока (7) фиксирующую кнопку (3) держите нажатой.

### Чистка

- Удалите остатки продуктов. Вымойте детали, контактирующие с продуктами, в тёплой мыльной воде.
- Не погружайте корпус мотора в воду, протирайте его влажной салфеткой.
- Не применяйте абразивные, хлорсодержащие вещества и органические растворители.
- Чистые и высушенные нож и решётки протрите салфеткой, пропитанной растительным маслом.
- Для ухода за деталями мясорубки запрещается использовать посудомоечные машины и составы на основе сильных щелочей.

## Хранение

- Перед хранением убедитесь, что прибор отключен от электросети и полностью остыл.
- Выполните все требования раздела ЧИСТКА.
- Храните прибор в сухом прохладном месте.
- Для более компактного хранения уберите съемные детали/ насадки в специальный отсек для хранения.





## Технические характеристики

Напряжение: 220-240 В

Частота: ~ 50 Гц

Номинальная мощность: 300 Вт

Максимальная мощность: 2000 Вт

Время непрерывной работы: 3 мин.

Класс защиты - II

Информация о месяце и годе изготовления указана на паспортной табличке прибора.

**Примечание:** Вследствие постоянного процесса внесения изменений и улучшений, между инструкцией и изделием могут наблюдаться некоторые различия. Производитель надеется, что пользователь обратит на это внимание.

## Информация о сертификации

Прибор сертифицирован на соответствие нормативным документам РФ.

- Сертификат соответствия № TC RU C-US.ALI16.B.00887 серия RU № 0117462
- Срок действия с 07.05.2014. по 06.05.2019 включительно
- Выдан: орган по сертификации продукции ООО "Гарант Плюс", Россия, 121170, г. Москва, Кутузовский пр-кт, д. 36, стр.3



**Расчетный срок службы изделия:** 3 года

**Гарантийный срок:** 1 год со дня покупки

### Производитель:

TEXTON CORPORATION LLC - ООО "ТЕКСТОН КОРПОРЕЙШН"

State of Delaware USA, 1313 N. Market Street, Suite 5100, Wilmington, DE 19801, United States of America.

1313 Н. Маркет Стрит, Помещение 5100, г. Уилмингтон, штат Делавэр, 19801, Соединенные Штаты Америки

# ГАРАНТИЙНОЕ ОБЯЗАТЕЛЬСТВО

Изделие: **Мясорубка**

Модель **PMG 2015**

Настоящая гарантия предоставляется изготовителем в дополнение к правам потребителя, установленным действующим законодательством, и ни в коей мере не ограничивает их.

Настоящая гарантия действует в течение 12 месяцев, с даты приобретения изделия, и подразумевает гарантийное обслуживание изделия в случае обнаружения дефектов, связанных с материалами и работой. В этом случае потребитель имеет право, среди прочего, на бесплатный ремонт изделия. Настоящая гарантия действительна при соблюдении следующих условий:

1. Гарантийное обязательство распространяется на все модели, выпускаемые компанией «Texton Corporation LLC» в странах, где предоставляется гарантийное обслуживание (независимо от места покупки).
2. Изделие должно быть приобретено исключительно для личных бытовых нужд. Изделие должно использоваться в строгом соответствии с инструкцией по эксплуатации с соблюдением правил и требований по безопасности.
3. Обязанности изготовителя по настоящей гарантии исполняются продавцами – уполномоченными дилерами изготовителя и официальными обслуживающими (сервис) центрами. Настоящая гарантия не распространяется на изделия, приобретенные у не уполномоченных изготовителем продавцов, которые самостоятельно отвечают перед потребителем в соответствии с законодательством.
4. Настоящая гарантия не распространяется на дефекты изделия, возникшие в результате:
  - Химического, механического или иного воздействия, попадания посторонних предметов жидкостей, насекомых и продуктов их жизнедеятельности вовнутрь изделия;
  - Неправильной эксплуатации, заключающейся в использовании изделия не по его прямому назначению, а также установки и эксплуатации изделия с нарушением правил и требований техники безопасности;
  - Износа деталей отделки, ламп, батарей, защитных экранов, накопителей мусора, ремней, щеток и иных деталей с ограниченным сроком использования;
  - Ремонта изделия, произведенного лицами или фирмами, не являющимися авторизованными сервисными центрами\*;
5. Настоящая гарантия действительна по предъявлении вместе с оригиналом настоящего талона, оригиналом товарного чека, выданного продавцом, и изделия, в котором обнаружены дефекты.
6. Настоящая гарантия действительна только для изделий, используемых для личных бытовых нужд, и не распространяется на изделия, которые используются для коммерческих, промышленных или профессиональных целей.

По всем вопросам гарантийного обслуживания изделий POLARIS обращайтесь к Вашему местному официальному продавцу POLARIS.

\*Адреса авторизованных обслуживающих центров на сайте Компании: [www.polar.ru](http://www.polar.ru)

**М'ясорубка**  
**POLARIS**  
**Модель PMG 2015**

**Інструкція з експлуатації**

Дякуємо Вам за вибір продукції, що випускається під торговельною маркою POLARIS. Наші вироби розроблено відповідно до високих вимог якості, функціональності й дизайну. Ми впевнені, що, придбавши новий виріб нашої фірми, Ви будете задоволені.

Перед початком експлуатації приладу уважно прочитайте цю інструкцію, в якій міститься важлива інформація, що стосується Вашої безпеки, а також рекомендації з правильного використання приладу й догляду за ним.

Зберігайте інструкцію разом із гарантійним талоном, касовим чеком, а також, якщо це можливо, з картонною коробкою і пакувальним матеріалом.

**Зміст**

Загальні вказівки з безпеки .....	23
Спеціальні вказівки з безпеки цього приладу.....	24
Сфера використання .....	25
Опис приладу .....	25
Комплектація.....	26
Підготовка до роботи та використання.....	26
<i>Перед першим використанням</i> .....	26
<i>Складання</i> .....	26
<i>Подрібнення м'яса</i> .....	27
<i>Використання насадок</i> .....	28
<i>Шаткування</i> .....	29
Усунення засмічень / Функція реверса .....	30
Чищення та догляд.....	30
Зберігання.....	30
Технічні характеристики .....	31
Інформація про сертифікацію.....	31
Гарантійне зобов'язання.....	32

**Загальні вказівки з безпеки**

- Прилад повинен використовуватися тільки за призначенням.
- Перед введенням приладу в експлуатацію уважно прочитайте цю інструкцію.
- Щоразу перед вмиканням приладу оглядайте його. При наявності ушкоджень приладу і шнура живлення в жодному разі не вмикайте його у розетку.
- Прилад та мережевий шнур необхідно зберігати так, щоб вони не попадали під вплив спеки, прямих сонячних променів і вологи.
- Не залишайте працюючий прилад без нагляду! Якщо Ви більше не користуєтесь приладом, завжди вимикайте його.

- Цей прилад не призначений для використання людьми (у тому числі дітьми), у яких наявні фізичні, нервові або психічні відхилення або бракує досвіду і знань, за винятком випадків, коли за такими особами здійснюється нагляд або проводиться їхній інструктаж щодо використання цього приладу особою, відповідальною за їхню безпеку. Необхідно здійснювати нагляд за дітьми, аби не допустити їхніх ігор із приладом.
- **Увага! Не використовуйте прилад поблизу ванн, раковин або інших ємностей, заповнених водою.**
- Ні в якому разі не занурюйте прилад у воду чи інші рідини. Не торкайтеся приладу вологими руками. При намоканні приладу негайно відключіть його від мережі.
- У разі падіння приладу в воду негайно від'єднайте його від мережі. При цьому в жодному разі не занурюйте руки в воду. Перш ніж надалі використовувати прилад, необхідно перевірити його кваліфікованим спеціалістом.
- Умикайте прилад тільки в джерело змінного струму (~). Перед вмиканням переконайтеся, що прилад розрахований на напругу, що використовується в мережі.
- **Будь-яке помилкове вмикання позбавляє Вас права на гарантійне обслуговування.**
- Перед під'єднанням приладу до мережі переконайтеся, що перемикач знаходиться в положенні «ВИМК».
- Не використовуйте прилад поза приміщенням. Оберігайте прилад від ударів об гострі кути. Після закінчення експлуатації, чищення або поломці приладу завжди від'єднуйте його від мережі.
- Не можна переносити прилад, тримаючи його за шнур живлення. Забороняється також від'єднувати прилад від мережі, тримаючи його за шнур живлення. При вимиканні приладу з мережі тримайтеся за штепсельну вилку.
- Використання додаткових аксесуарів, що не входять до комплекту, позбавляє Вас права на гарантійне обслуговування.
- Після використання ніколи не обмотуйте шнур електроживлення навколо приладу, тому що згодом це може призвести до заломлення шнура. Завжди гладко розправляйте шнур на час зберігання.
- Заміну шнура живлення можуть здійснювати тільки кваліфіковані фахівці – співробітники сервісного центру. Некваліфікований ремонт становить пряму небезпеку для користувача.
- Не здійснюйте ремонт приладу самостійно. Ремонт повинен здійснюватися тільки кваліфікованими фахівцями сервісного центру.
- Для ремонту приладу можуть використовуватися тільки оригінальні запасні частини.
- Після завершення терміну експлуатації електроприладу не викидайте його разом зі звичайними побутовими відходами, а передайте в офіційний пункт збору на утилізацію. Таким чином Ви допоможете зберегти довкілля.

## Спеціальні вказівки з безпеки цього приладу

- **Використовуйте м'ясорубку тільки для обробки м'яких, розморожених продуктів: м'яса без кісток, овочів і фруктів без кісточок. Ніколи не використовуйте прилад для обробки кісток і інших твердих продуктів, таких як горіхи та насіння в шкаралупі. Коріння перед подрібненням необхідно порізати невеликими кусочками та замочити у воді не менш ніж на 10 годин.**
- Прилад неможна використовувати поза приміщенням.
- Забороняється розбирати прилад у разі, якщо він під'єднаний до мережі. Завжди від'єднуйте прилад від електромережі перед чищенням, або у випадку, якщо він не використовується.
- Щоб уникнути ураження електричним струмом або займання, не занурюйте прилад у воду чи інші рідини. У разі, якщо це сталося, негайно відключіть його від електромережі та зверніться до сервісного центру для перевірки.
- Стежте, щоб шнур живлення не торкався гострих країв і гарячих поверхонь.
- Не тягніть, не перекручуйте та ні на що не намотуйте шнур живлення.
- Не розташовуйте прилад поблизу джерел тепла.
- Не торкайтеся рухомих частин приладу.

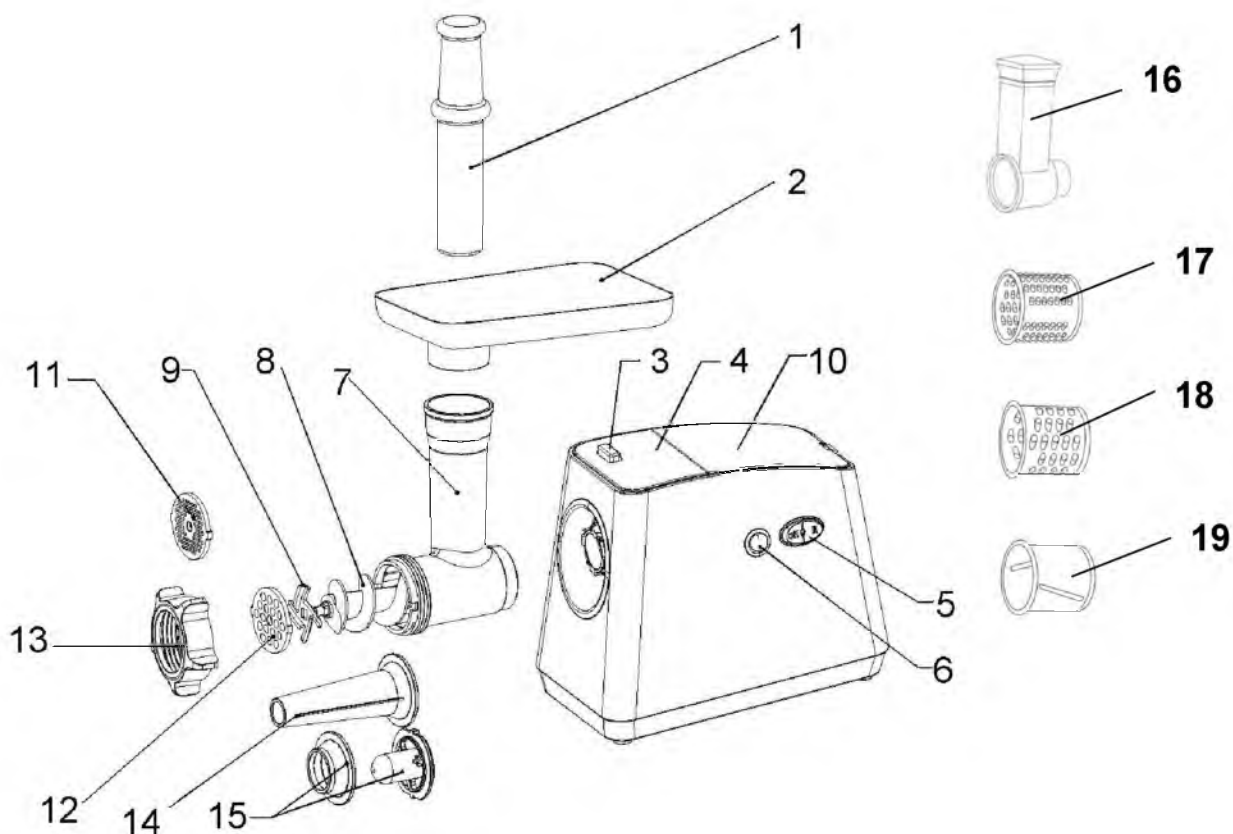
- Будьте обережні при обходженні з ножами – вони дуже гострі.
- Не дозволяйте дітям гратися з приладом.
- Не залишайте ввімкнений прилад без нагляду.
- При перенесенні приладу необхідно тримати його двома руками. Не намагайтеся переносити прилад, утримуючи його за знімний лоток або знімний робочий блок.
- Використовуючи насадку «Кеббе», не встановлюйте ножі та решітки.
- Ніколи не проштовхуйте продукти руками. Використовуйте штовхач.
- Щоб м'ясо не застрягло, не тисніть на нього надто сильно, використовуйте функцію «реверс».
- Не перенавантажуйте прилад продуктами.
- Безперервне використання м'ясорубки повинно тривати не більше 3 хвилин, після чого необхідно зробити перерву на 30 хвилин для охолодження двигуна.
- Під час роботи м'ясорубки не закривайте вентиляційні отвори в корпусі та не встановлюйте м'ясорубку на м'якій основі.
- У разі, якщо спрацювала система захисту від перегріву двигуна, не вмикайте прилад, поки він повністю не охолоне.
- Не намагайтеся замінити деталі чи здійснити ремонт приладу самостійно. У разі виникнення несправностей звертайтеся до сервісного центру.
- Перед тим, як приступити до розбирання пристрою після закінчення роботи, переконайтеся, що прилад вимкнений, від'єднаний від електромережі та двигун повністю зупинився.

## Сфера використання

Прилад призначений винятково для побутового використання відповідно до цієї Інструкції. Прилад не призначений для промислового використання.

Виробник не несе відповідальності за збитки, що виникли в результаті неправильного або непередбаченого цією інструкцією використання.

## Опис приладу



1. Штовхач
2. Знімний лоток для м'яса
3. Кнопка - фіксатор робочого блоку
4. Корпус
5. Перемикач ВВІМКНЕНО/ВИМКНЕНО/РЕВЕРС.
6. Кнопка вибору напрямку обертання ВПЕРЕД/НАЗАД.
7. Знімний робочий блок
8. Шнек
9. Ніж
10. Відсік для зберігання аксесуарів.
11. Нержавіюча решітка 5мм
12. Нержавіюча решітка 7мм
13. Кільцева гайка.
14. Насадка для приготування ковбас
15. Насадка для кеббе.
16. Корпус овочерізки
17. Дрібна тертка
18. Велика тертка
19. Тертка для шаткування

## Комплектація

- Прилад
- Комплект насадок
- Інструкція користувача
- Перелік сервісних центрів
- Гарантійний талон

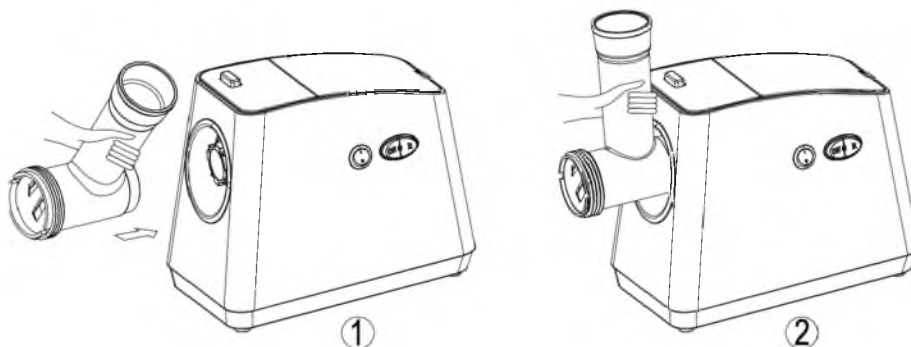
## Підготовка до роботи та використання

### *Перед першим використанням*

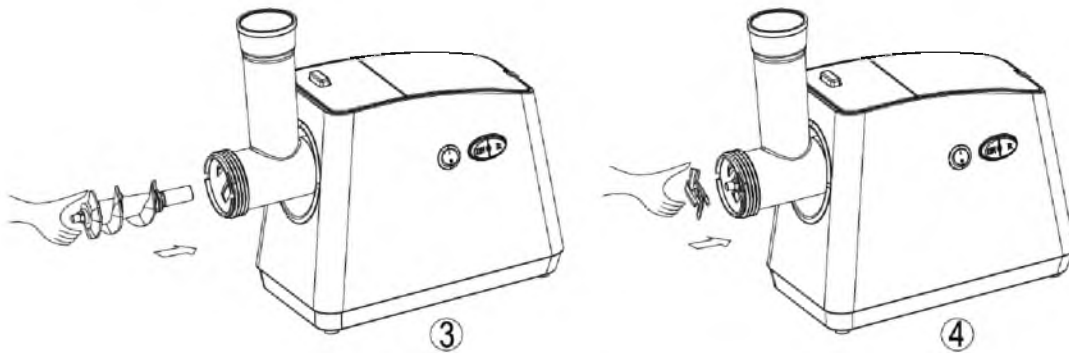
- Видаліть усі пакувальні матеріали з поверхні приладу. Зніміть із корпусу всі наклейки.
- Промийте всі частини приладу, які будуть контактувати з продуктами (крім корпусу), в теплій мильній воді, добре просушіть їх.
- Змастіть невеликою кількістю олії робочі поверхні ножа (9) та нержавіючої решітки (11), (12).
- Перед увімкненням переконайтеся, що прилад розрахований на напругу, що використовується в мережі.
- Переконайтеся також у тому, що м'ясорубка вимкнена.

### *Складання*

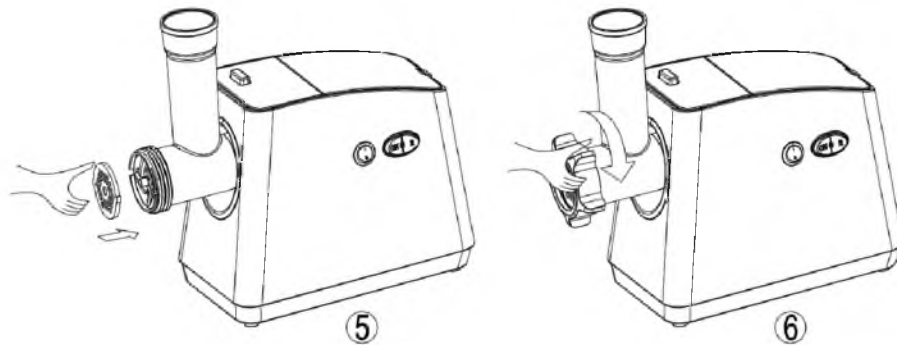
- Утримуючи корпус м'ясорубки (4) встановіть знімний робочий блок (7) у гніздо на корпусі (Рис.1). Зафіксуйте робочий блок, повернувши його вліво проти годинникової стрілки, до характерного звуку клацання (Рис.2).



- Встановіть шнек (8) у знімний робочий блок (7) і повертайте його до тих пір, поки він не встане на місце (Рис. 3)
- Надіньте на шнек (8) хрестоподібний ніж (9) гострими краями вперед (Рис. 4).



- Слідом за ножем (9) надіньте на шнек (8) решітку необхідного розміру (11), (12) (Рис. 5). Переконайтеся, що виступи на камері співпадають із пазами на решітці.
- Встановіть і загвинтіть кільцеву гайку (13), сильно її не затягуйте (Рис. 6).



- Встановіть знімний лоток (2) на завантажувальну горловину знімного робочого блока (7) та закріпіть його.
- Поставте м'ясорубку на рівну тверду поверхню.
- Переконайтеся, що повітря вільно поступає у нижні та бокові вентиляційні отвори на корпусі м'ясорубки для забезпечення достатньої вентиляції.

### Подрібнення м'яса

- Підготуйте м'ясо для подрібнення, очистіть його від кісток, хрящів і сухожиль, розріжте на куски (приблизно 2x2 см), щоб вони вільно проходили в горловину робочого блока (7).  
**Увага!** *Заморожене м'ясо необхідно повністю розморозити.*
- Покладіть куски м'яса на лоток (2).
- Підключіть м'ясорубку до електромережі і увімкніть її. Обидва вимикачі (5), (6) в положення «ON».
- Для проштовхування м'яса використовуйте лише штовхач (1) (рис. 7).

**Увага!** *Ніколи не проштовхуйте м'ясо руками.*

- Після закінчення роботи вимкніть прилад і відключіть його від електромережі.

**Увага!** *Час безперервної роботи не повинен перевищувати 3 хвилини. Після кожних 3 хвилин роботи необхідно зробити перерву на 30 хвилин для охолодження електродвигуна.*



## **Використання насадок**

### Приготування кеббе

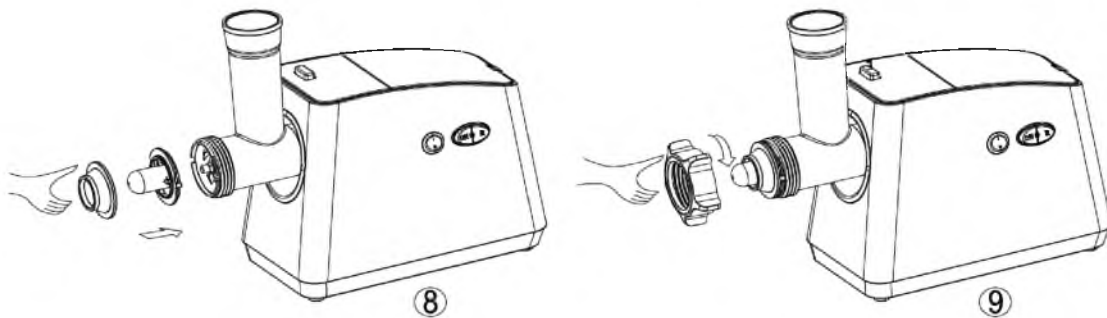
Кеббе – це традиційна арабська страва, яка представляє собою трубочки з м'яса, котрі фаршируються та обсмажуються.

Інгредієнти для начинки: баранина – 100 г, оливкова олія – 1,5 ст.л., подрібнена цибуля – 1,5 ст.л., борошно 1,5 ст.л, сіль і спеції на смак.

- Пропустіть м'ясо через м'ясорубку 1 чи 2 рази.
- Обсмажте цибулю та додайте до неї подрібнене в м'ясорубці м'ясо, сіль, спеції та борошно.

Інгредієнти для зовнішнього шару: нісне м'ясо – 450 г, борошно 150-200 г, подрібнений мускатний горіх – 1 шт., сіль, перець, спеції – на смак.

- Пропустіть м'ясо через м'ясорубку 3 рази
- Змішайте всі інгредієнти в мисці.
- Встановіть шнек (8) у знімний робочий блок (7),
- На шнек установіть насадку для кеббе та фіксуюче кільце (15) (Рис. 8). Переконайтеся, що виступи на шнеку співпадають із пазами насадок.



Зафіксуйте кільцевою гайкою (13) (Рис. 9)

**Увага!** Ніж (9) не встановлюється! Сильно не затягуйте гайку (13)!

- Приготуйте трубочки з підготовленої суміші. Для проштовхування використовуйте штовхач (1), відріжте готові трубочки необхідної довжини (Рис. 10).
- Візьміть трубочку, заліпіть один кінець і наповніть її начинкою, потім заліпіть другий кінець трубочки.
- Обсмажте кеббе в гарячій олії.

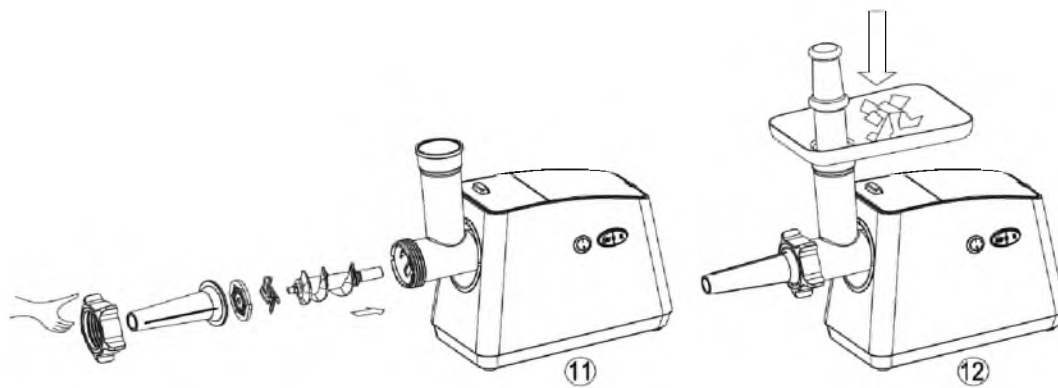


### Приготування ковбас і сосисок

1. Приготуйте ковбасний фарш.
2. Встановіть шнек (8) у знімний робочий блок (7), надіньте на шнек ніж (9), нержавіючу решітку (11/12), насадку для приготування сосисок і ковбас (14) і зафіксуйте кільцевою гайкою (13) (Рис. 11).

**Увага!** Сильно не затягуйте гайку (13)!



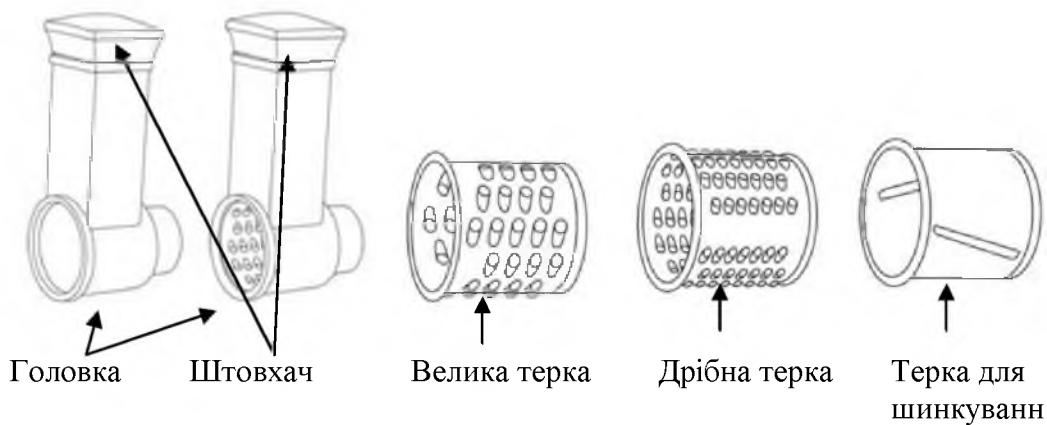


3. Використовуйте для приготування ковбас натуральну оболонку, попередньо потримавши її у теплій воді 10 хвилин. Натягніть розм'якшену оболонку на насадку (14) та зав'яжіть на її кінці вузол.

4. Для подачі готового фаршу використовуйте штовхач (Рис. 12), по мірі наповнення оболонки зсовуйте її з насадки, по мірі її висихання змочуйте водою.

## Шаткування

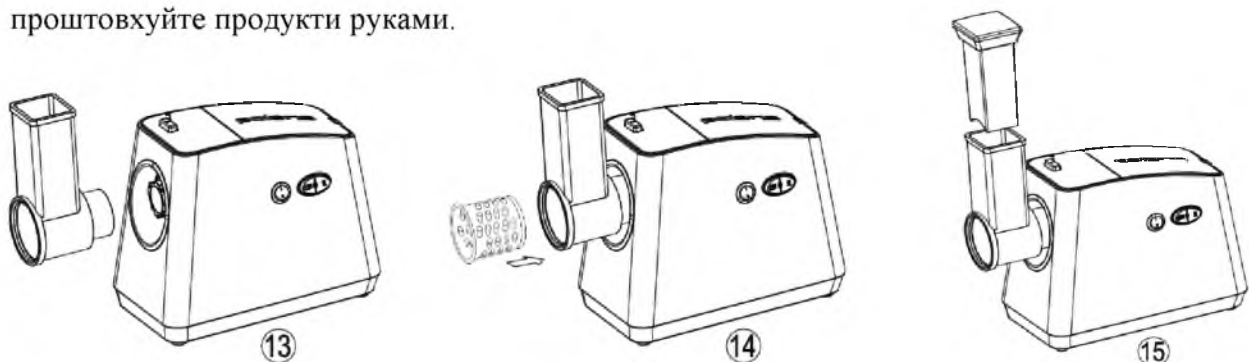
Шатківниця використовується, як додаткове пристосування для подрібнення харчових продуктів.



Велика та дрібна тертки призначені для подрібнення сиру, моркви, селери, вареного червоного буряка і т.п.

Тертка для шаткування призначена для нарізання овочів шматочками.

- Складіть робочу головку шатківниці (16) так само, як робочу головку м'ясорубки (Рис. 13).
- Виберіть необхідну Вам тертку (17, 18, 19) та встановіть у головку (Рис. 14).
- Великі куски продуктів поріжте на більш дрібні кусочки.
- Підключіть м'ясорубку до електромережі та увімкніть її. Обидва вимикача в положення "ON".
- Для проштовхування продуктів використовуйте лише штовхач (Рис. 15).. Ніколи не проштовхуйте продукти руками.



## Усунення засмічень / Функція реверса

- Якщо м'ясорубка забилася, вимкніть її, і, не відключаючи від електромережі, увімкніть функцію «РЕВЕРС», для цього необхідно обидва вимикача перевести в положення «R».
- Шнек буде крутитися в зворотному напрямку, очищаючись від жил, які перешкоджають роботі м'ясорубки. Після усунення засмічення можна продовжити роботу.
- Якщо ця функція не допомогла, від'єднайте прилад від мережі, демонтуйте робочий блок і очистіть його вручну.

## Чищення та догляд

### *Розбирання:*

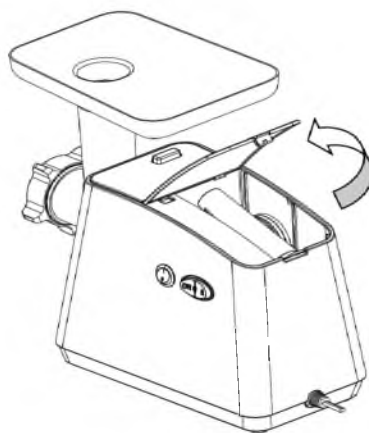
- Вимкніть прилад і переконайтеся в тому, що двигун повністю зупинився.
- Від'єднайте прилад від електромережі.
- Розберіть м'ясорубку, дотримуючись інструкції по складанню, але в зворотному порядку.
- Під час демонтажу робочого блока (7) тримайте натиснутою фіксуючу кнопку (3).

### *Чищення*

- Видаліть залишки продуктів. Вимийте всі деталі, що контактували з продуктами, в теплій мильній воді.
- Не занурюйте корпус двигуна в воду, протирайте його вологою серветкою.
- Не використовуйте абразивні, хлормісткі речовини та органічні розчинники.
- Чисті та висушені ніж і решітки протріть серветкою, змоченою олією.
- Для догляду за деталями м'ясорубки забороняється використовувати суміші на основі сильнодіючих лугів та мити їх у посудомийній машині.

## Зберігання

- Перед зберіганням переконайтеся в тому, що прилад від'єднаний від електромережі та повністю охолов.
- Виконайте всі вимоги розділу ЧИЩЕННЯ.
- Зберігайте прилад у сухому прохолодному місці.
- Для більш компактного зберігання складіть знімні деталі / насадки в спеціальний відсік для зберігання.



## Технічні характеристик

Напруга: 220-240 В

Частота: ~ 50 Гц

Номінальна потужність: 300 Вт

Максимальна потужність: 2000 Вт

Час безперервної роботи: 3 хв.

Клас захисту - II

Інформацію про місяць і рік виготовлення необхідно дивитися в паспортній таблиці на приладі.

**Примітка:** Внаслідок постійного процесу внесення змін і вдосконалень між інструкцією і виробом можуть спостерігатися деякі розходження. Виробник сподівається, що користувач зверне на це увагу.

## Інформація про сертифікацію

Прилад сертифікований на відповідність вимогам УкрСЕПРО.



**Розрахунковий термін служби виробу:** 3 роки

**Гарантійний строк:** 1 рік від дня покупки

### **Виробник:**

TEXTON CORPORATION LLC - ТОВ "ТЕКСТОН КОРПОРЕЙШН"

State of Delaware USA, 1313 N. Market Street, Suite 5100, Wilmington, DE 19801, United States of America.

1313 Н. Маркет Стріт, Приміщення 5100, м. Уілмінгтон, штат Делавер, 19801, Сполучені Штати Америки

## ГАРАНТІЙНЕ ЗОБОВ'ЯЗАННЯ

Виріб: **М'ясорубка**

Модель **PMG 2015**

Ця гарантія надається виробником як додаток до прав споживача, встановлених чинним законодавством і жодним чином не обмежує їх.

Ця гарантія діє протягом 12 місяців з дати придбання виробу і забезпечує гарантійне обслуговування виробу при виявленні дефектів, пов'язаних із матеріалами та роботою. У цьому випадку споживач має право і на безкоштовний ремонт виробу. Ця гарантія дійсна при дотриманні наступних умов:

1. Гарантійне зобов'язання поширюється на всі моделі, що випускаються компанією «Texon Corporation LLC» у країнах, де надається гарантійне обслуговування (незалежно від місця покупки).
2. Виріб повинен бути придбаний винятково для особистих побутових потреб. Виріб повинен використовуватися в суворій відповідності до інструкції з експлуатації, з дотриманням правил та вимог безпеки.
3. Обов'язки виробника за цією гарантією виконуються продавцями - уповноваженими дилерами виробника і офіційними обслуговуючими (сервісними) центрами. Ця гарантія не поширюється на вироби, придбані в продавців, які не уповноважені виробником. Вони самостійно відповідають перед споживачем відповідно до законодавства.
4. Ця гарантія не поширюється на дефекти виробу, що виникли в результаті:
  - Хімічного, механічного та іншого впливу, потрапляння сторонніх предметів, рідин, комах та відходів їх життєдіяльності в середину приладу;
  - неправильної експлуатації, що полягає у використанні виробу не за його прямим призначенням, а також встановлення та експлуатації виробу з порушенням правил і вимог техніки безпеки;
  - зносу деталей оздоблення, ламп, батарей, захисних екранів, накопичувачів сміття, ременів, щіток та інших деталей з обмеженим терміном використання;
  - ремонту виробу, здійсненого особами або фірмами, що не є авторизованими сервісними центрами\*.
5. Ця гарантія дійсна, якщо пред'явлена разом із оригіналом справжнього талона, оригіналом товарного чека, виданого продавцем, і виробу, в якому виявлено дефекти.
6. Ця гарантія дійсна тільки для виробів, що використовуються для особистих побутових потреб, і не поширюється на вироби, які використовуються для комерційних, промислових або професійних цілей.

З усіх питань гарантійного обслуговування виробів POLARIS звертайтеся до Вашого місцевого офіційного продавця POLARIS.

\* Адреси авторизованих центрів обслуговування на сайті Компанії: [www.polar.ru](http://www.polar.ru)

Вы скачали инструкцию по эксплуатации мясорубка Polaris PMG 2015 для ознакомления на сайте <http://www.panatex.com.ua>. Для Вас инструкции по эксплуатации, руководства пользователя, рецепты, рецепты для мультиварок, книги, журналы, возможность скачать бесплатно.