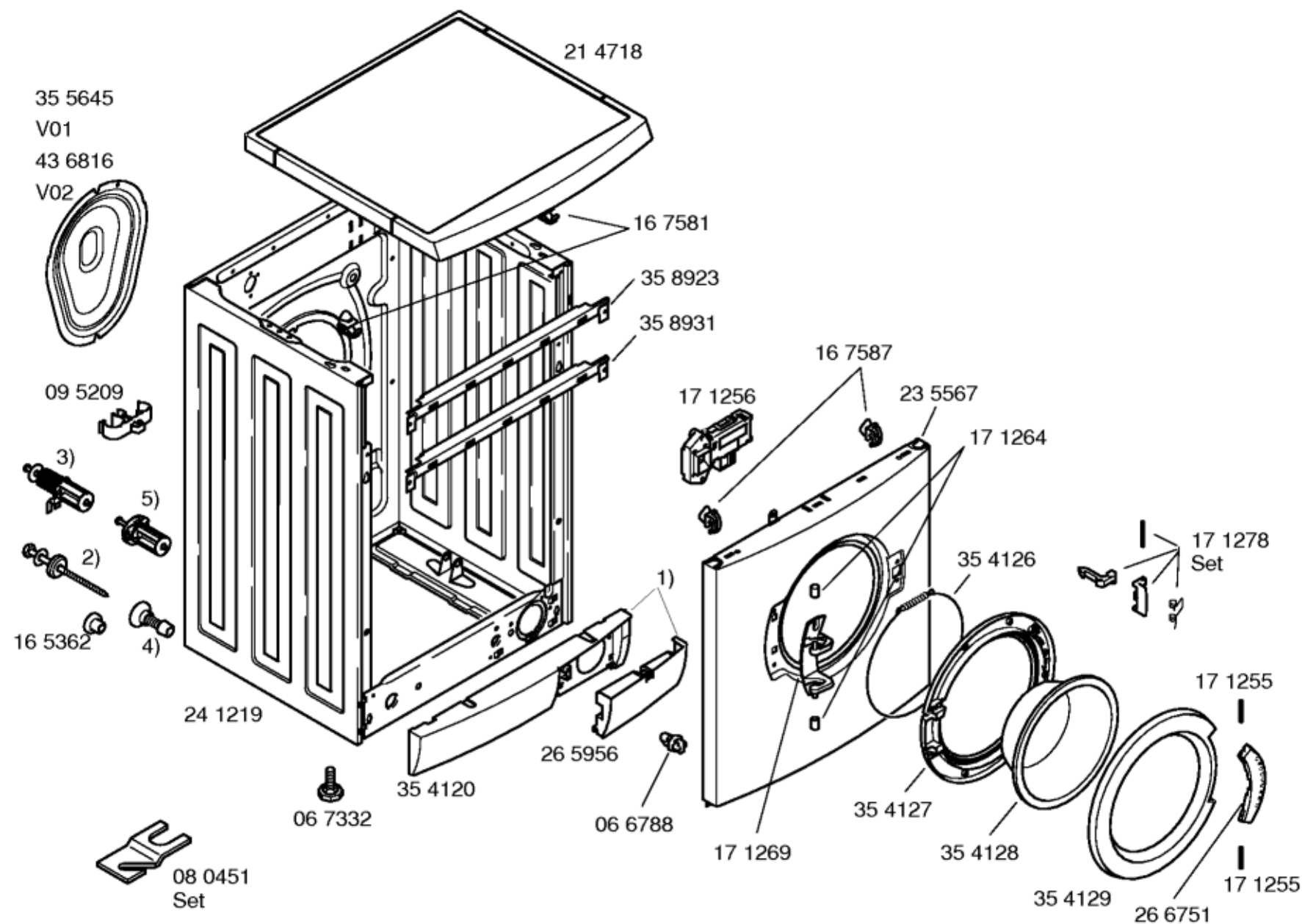


Mat. - Nr. - Konstante
3740

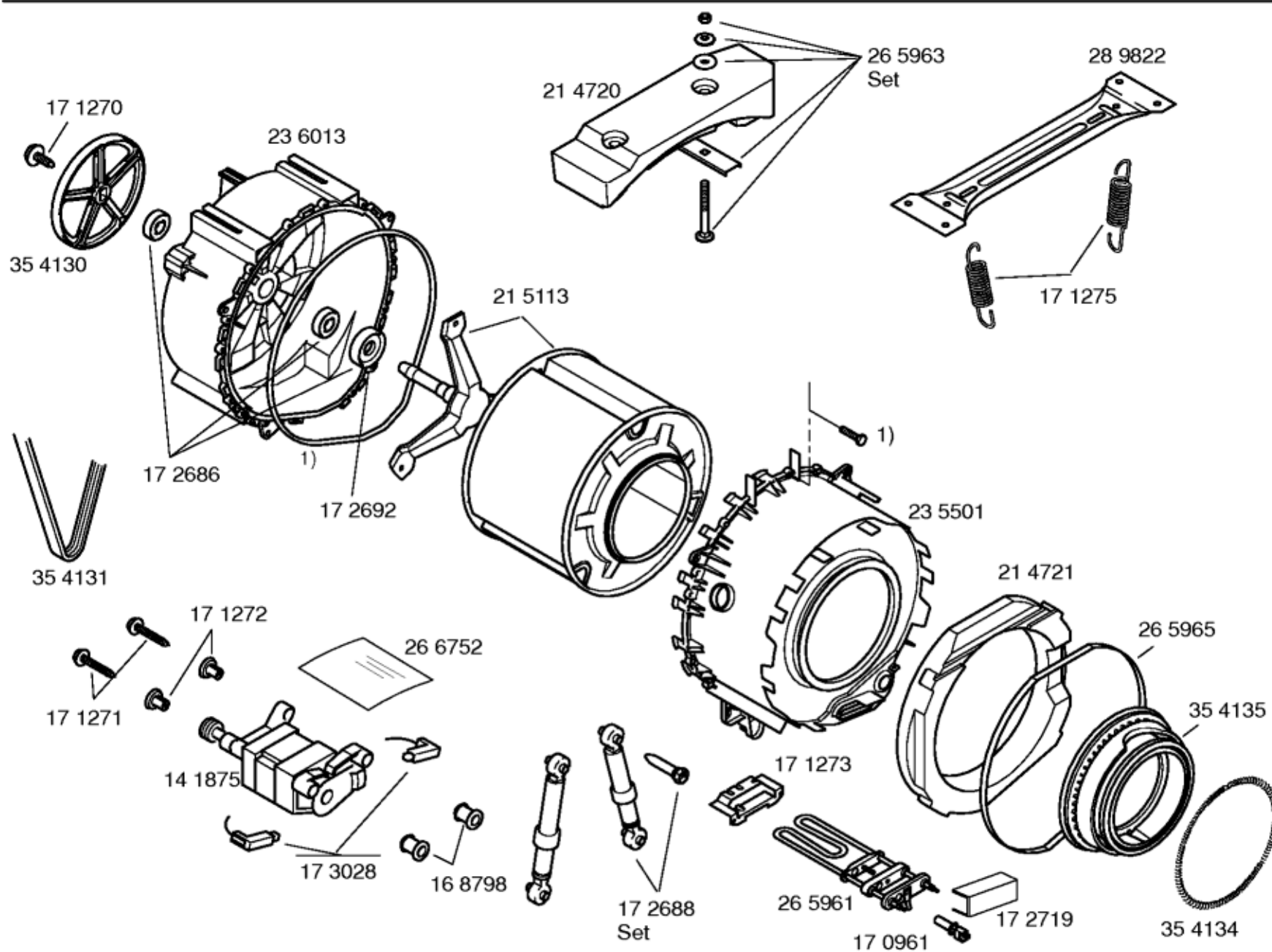
Gebrauchsanweisung
58 2788
(IL)

Programmtabelle
58 2787
(IL)



Mat. - Nr. - Konstante
3740

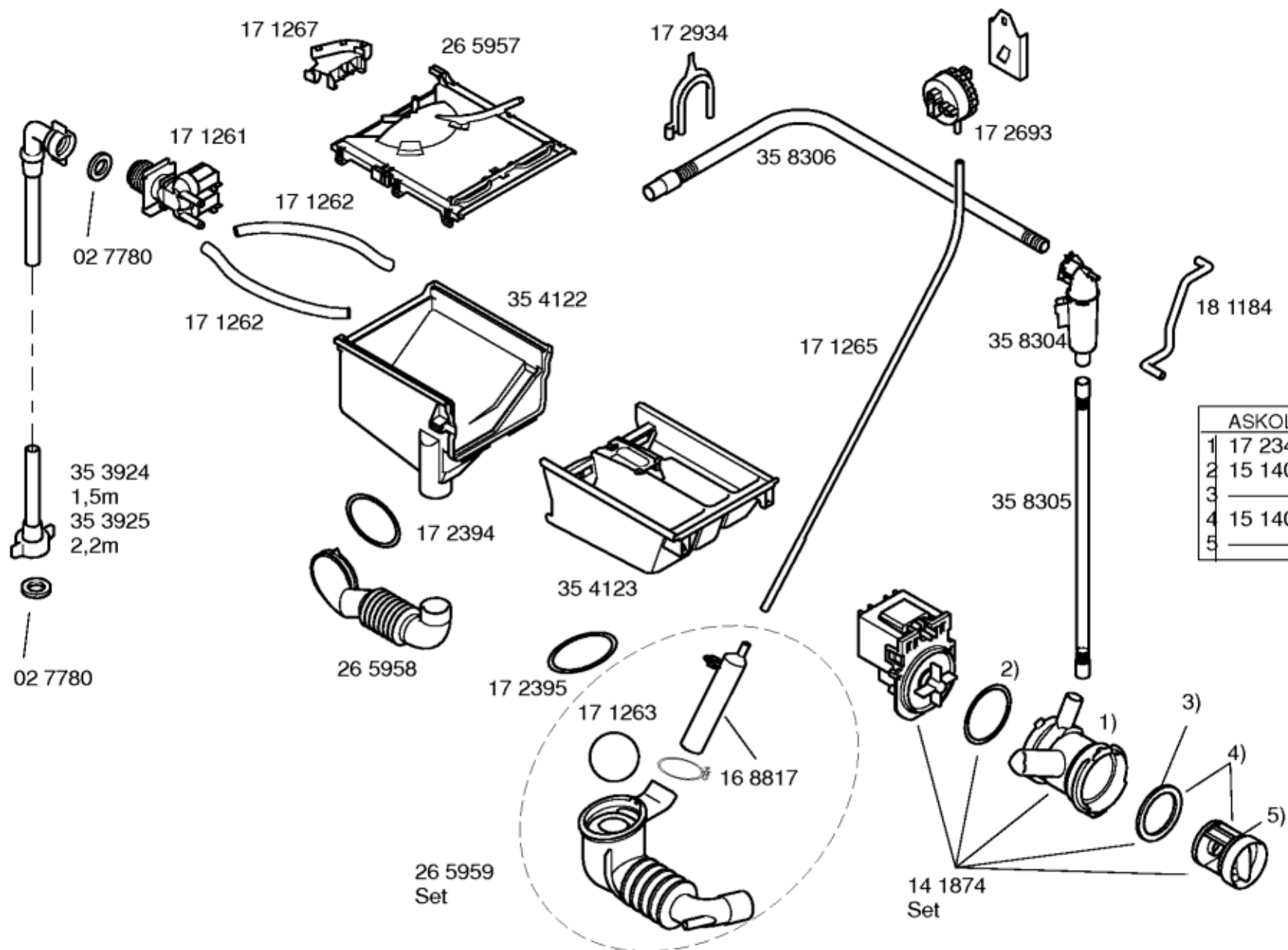
- 1) 35 5528
- 2) 16 8813
V01
- 3) 18 6869
V02
- 4) 16 8814
V01
- 5) 18 6870
V02



Mat. - Nr. - Konstante
3740

1) 26 5964
Set

Mat. - Nr. - Konstante
3740



	ASKOLL	COPRECI
1)	17 2340	17 2337
2)	15 1408	15 4358
3)	_____	172338
4)	15 1409	_____
5)	_____	17 2339

Position ID	Spare part no.	Replacement	Description
0001	00066788		Holder
0002	00067332	00621463	Foot
0003	00068337		Holder
0004	00095209		Holder
0005	00141874	00145787	Pump-drain
0006	00150871		Terminal
0007	00165362		Cover
0008	00167581		Holder
0009	00167587	00067083	Holder
0010	00186869	00429205	Transit bolt
0011	00186870		Transit bolt
0012	00170961		Sensor-NTC
0013	00171254	00623842	Capacitor-interference suppre.
0014	00171256	00182154	Electric lock
0015	00171261	00428210	Valve-magnet
0016	00171262		Hose-valve/soap box
0017	00171265	00491919	Hose-pressure chamber
0018	00171267		Holder
0019	00171270		Screw
0020	00171271		Screw
0021	00171272		Fixture
0022	00171273		Holder
0023	00171275	00606818	Spring-tank
0024	00172394	00421488	fastening ring
0025	00172395	00603523	fastening ring
0026	00214718	00218343	Worktop
0027	00214720		Weight

0028	00214721	00773470	Weight
0029	00235501	00715100	Tub
0030	00241219	00711567	Housing
0031	00235567		Front panel
0032	00236013		Tub
0033	00215113	00773699	Drum
0034	00265958		Hose-fill
0035	00265961		Heating element
0036	00265965		Band
0037	00266752		Cover
0038	00266859	12013467	Hose-inlet
0039	00289822		Support
0040	00354124		Outlet hose
0041	00354126	00439671	fastening ring
0042	00354130	11002942	Pulley
0043	00354131	00678914	Belt-drive
0044	00354134		fastening ring
0045	00354135		Boot gasket
0047	00436816		Case-rear part
0048	00480443		Eco-hose-sump
0049	00266722	00481580	Power cord
0053	00172696	00423704	Cable harness
0054	00172694		Cable harness
0055	00172695	00423701	Cable harness
0056	00483971	00432218	Control module
0057	00172697		Coupling
0058	00080451	00493529	Floor Securing Component
0059	00358923		Rail
0060	00358931	00435791	Rail

0061	00171278	00634207	Latch
0062	00171255		Axis
0063	00266751		Handle
0064	00354129	00366232	Frame-window
0065	00354128	11020392	Window
0066	00354127	00715042	Ring
0067	00172693	00600925	Regulator-water level
0068	00265959	00480443	Eco-hose-sump
0069	00171263		Ball-sump
0070	00168817	00424981	Pressure chamber
0071	00354123		Dispenser tray
0072	00354122		Dispenser tray-lower part
0073	00265957		Dispenser tray-upper part
0074	00265963		Fixing kit
0075	00265964		Sealing
0076	00172686		Bearing set
0077	00172692	00613083	Shaft seal
0078	00141875	00144797	Motor
0079	00168798		Holder
0080	00172699		Knob-programme
0083	00358304		Container return
0084	00358305		Hose
0085	00358306		Outlet hose
0086	00181184		Hose-vent