

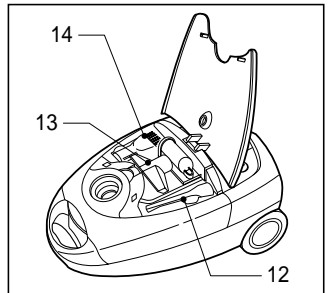
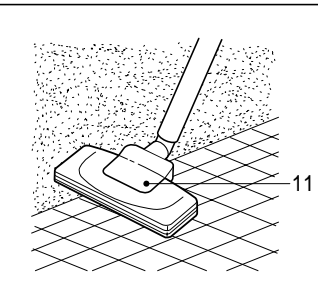
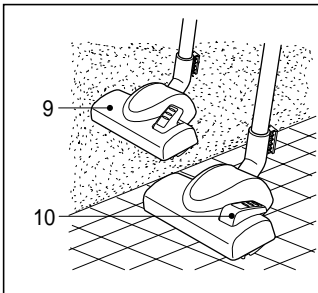
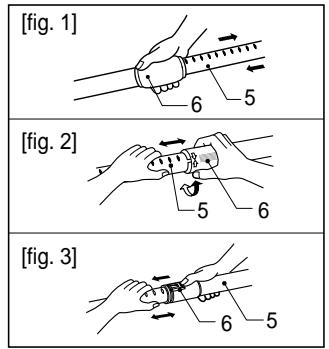
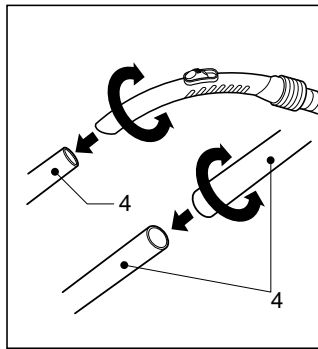
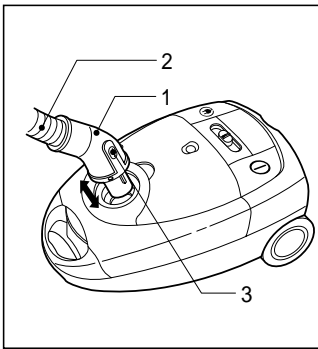
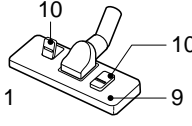
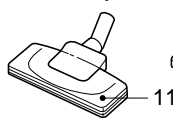
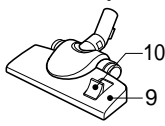
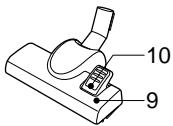
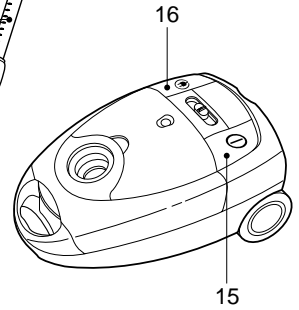
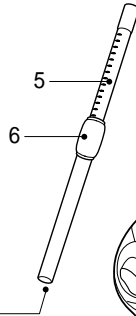
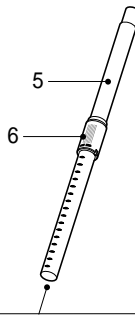
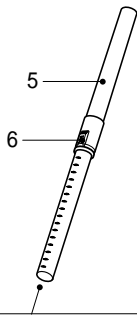
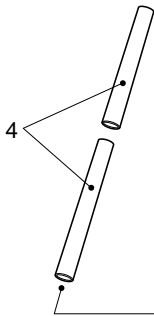
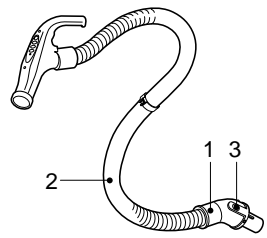
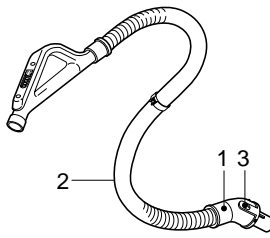
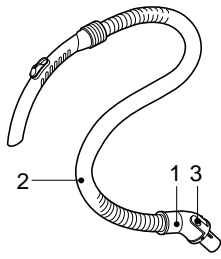
V-6353TV
V-6355TV
V-6354HTV
V-6377CTV
V-C6366STV

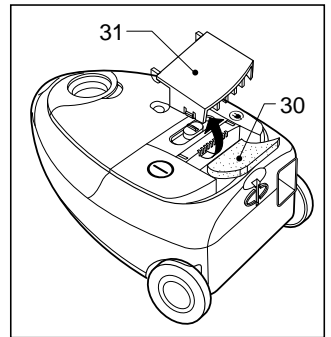
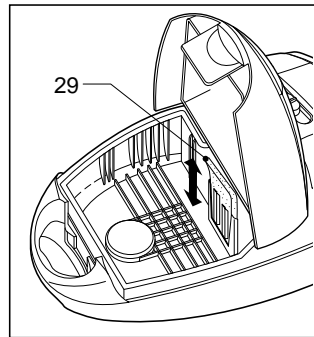
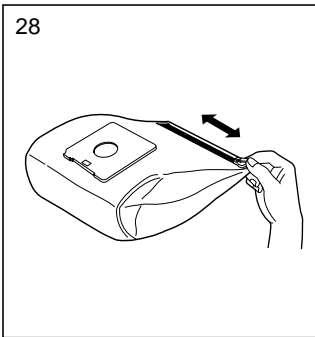
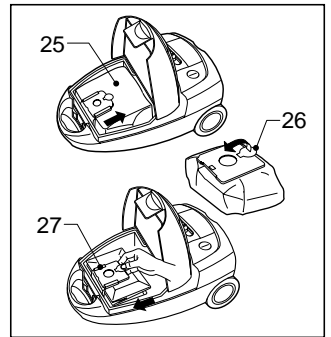
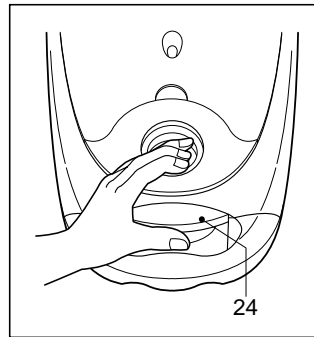
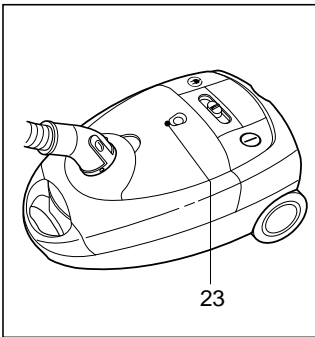
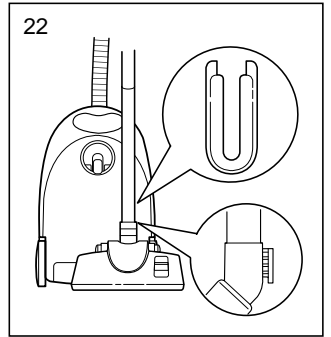
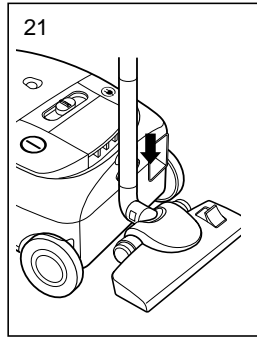
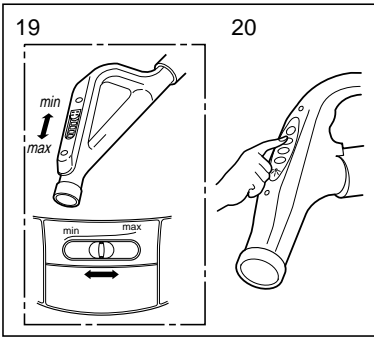
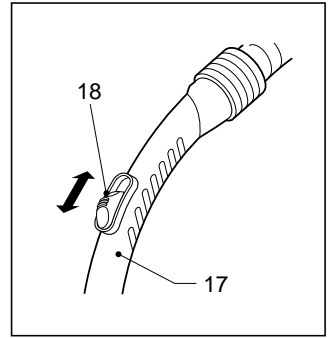
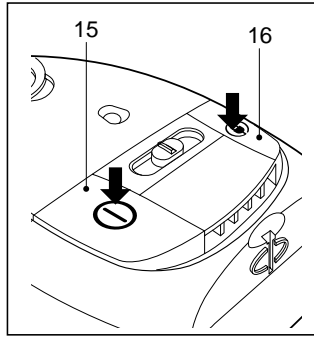
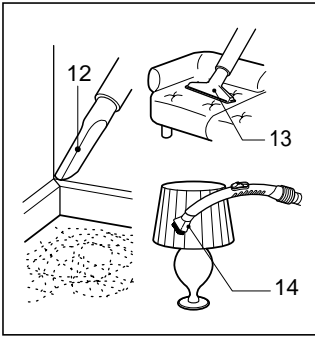


BZ03

P/No.: 3828Fi2003G

Made in KOREA





Меры предосторожности

Внимательно прочитайте все инструкции о мерах предосторожности, использованию и уходу за пылесосом.

Пылесос соответствует следующим стандартам EC: -73/23/EEC, 93/68/EEC-Low Voltage Directive-89/336EEC - EMC Directive.

■ Не разрешайте детям пользоваться пылесосом без присмотра взрослых.

■ Не пользуйтесь пылесосом при поврежденном шнуре питания.

■ Если шнур питания поврежден, его может заменить только работник службы сервиса LG Electronics, так как для этого требуются специальные инструменты.

■ Всегда выключайте пылесос, прежде чем:

- заменять мешок для пыли
- заменять или чистить фильтры.

■ Если мешок отсутствует, крышка пылесоса не закрывается. Не применяйте силу!

■ Запрещается всасывать пылесосом горючие и взрывчатые вещества (жидкости или газы).

■ Запрещается всасывать пылесосом горячий пепел, угольки и т.п., а также острые предметы.

■ Запрещается всасывать пылесосом воду и другие жидкости.

■ При использовании насадки с вращающейся щеткой:

- не допускайте попадания рук и подручных предметов в работающую щетку.

Информация для покупателей в Англии.

Провода в шнуре питания пылесоса окрашены следующим образом:

ГОЛУБОЙ-земля **КОРИЧНЕВЫЙ –фаза**

Так как цвета проводов в шнуре питания и маркировка выходов вилки могут не совпадать, **НЕОБХОДИМО:**

КОРИЧНЕВЫЙ проводник присоединять к выходу вилки, помеченному буквой **L** или окрашенному в **КРАСНЫЙ** цвет.

ГОЛУБОЙ проводник присоединять к выходу вилки, помеченному буквой **N** или окрашенному в **ЧЕРНЫЙ** цвет.

ВНИМАНИЕ:

К выходу «земля» 3-х контактной вилки никакие провода присоединять не нужно.

Если используется вилка на 13 А, необходимо вставить предохранитель **BS 1362** на 13 А.

Если используется вилка любого другого типа, пользуйтесь предохранителем на 15 А на распределительном щитке.

В моделях, где вилка и провод представляют одно целое, предохранитель находится внутри вилки.

Для замены используйте предохранитель BS 1362 на 13 А. Используйте только предохранители, одобренные или сертифицированные ASTA.

При смене предохранителя необходимо заменить его крышку/держатель.

Нельзя пользоваться вилкой при отсутствии крышки/держателя предохранителя.

Новую крышку/держатель предохранителя следует покупать только через авторизованных поставщиков электротоваров.

• Использование вблизи пылесоса приборов, излучающих радиоволны, может влиять на его работу и вызывать изменение входной мощности.

ВНИМАНИЕ! После замены неисправной вилки ее следует уничтожить, так как ее включение в любую розетку на 13 А может вызвать поражение электрическим током.

Использование пылесоса

Подсоединение гибкого шланга

Подсоедините наконечник (1) гибкого шланга (2) к входному отверстию пылесоса.

Чтобы отсоединить шланг, нажмите кнопку (3) на наконечнике и потяните его вверх.

Сборка трубок

(зависит от модели)

• **металлическая (4) трубки**

- Соедините две трубки, слегка закручивая их.

• **Раздвигающаяся трубка (5) [fig. 1]**

- Нажмите на пружинную защелку (6).

- Вытяните трубку на требуемую длину.

- Отпустите пружинную защелку, чтобы зафиксировать трубку.

• **Раздвигающаяся трубка (5) [fig. 3]**

- Надавите на пружинную защелку (6).

- Вытяните трубку до нужного размера.

- Отпустите пружинную защелку, чтобы зафиксировать положение.

• **Раздвигающаяся трубка (5) [fig. 2]**

- Отпустите запирающую ручку (6) поворотом по часовой стрелке.

- Вытяните трубку до нужного размера.

- Поверните запирающую ручку против часовой стрелки до упора.

Использование чистящей насадки для пола и дополнительных насадок (зависит от модели).

Присоедините большую чистящую головку к концу трубки пылесоса.

• Двухпозиционная насадка (9) снабжена педалью (10), которая позволяет менять положение насадки в зависимости от типа пола. Для твердых покрытий (плитки, паркета и т.п.) нажмите на педаль, чтобы выдвинуть щетку. Для ковровых покрытий нажмите на педаль, чтобы поднять щетку.

• Если Ваш пылесос снабжен автоматической чистящей насадкой (11) без педали, он автоматически выбирает режим, соответствующий типу поверхности.

• Щетка для щелей (12)

Для уборки в труднодоступных местах, например, паутины в углах или под диваном.

• Щетка для мебели (13)

Для чистки обивки, матрасов и т.п. Щетки для ниток удобны для уборки ниток и ворсинок.

• Щетка для пыли (14)

Для чистки рам картин, краев мебели, книг и других неровных предметов.

Включение и использование пылесоса

Вытяните шнур питания на требуемую длину и включите его в розетку.

Чтобы включить пылесос, нажмите кнопку (15). Для выключения пылесоса нажмите кнопку (15) еще раз.

Установка мощности

(зависит от модели)

• Рукоятка гибкого шланга (17) снабжена ручным регулятором всасывания (18), который позволяет быстро уменьшить мощность всасывания.

• Электронное управление мощностью (19)

Мощность всасывания плавно увеличивается до MAX.

• Электронное управление мощностью (20)

OFF: выключено **MIN:** минимальная мощность **MAX:** максимальная мощность.

AUTO: мощность всасывания изменяется автоматически в зависимости от количества пыли на поверхности.

BOOSTER: мощность гораздо выше, чем в режиме MAX. Пылесос работает в форсированном режиме 10 секунд, после чего автоматически переходит в предыдущее состояние.

Вы можете использовать форсаж 30 раз после включения вилки в розетку. Для того, чтобы сбросить счетчик, выньте вилку из розетки и вставьте ее обратно.

Парковка (21)

Во время коротких перерывов в уборке, например, пока вы передвигаете стул или коврик, используйте систему «парковки», чтобы закрепить гибкий шланг и чистящую головку.

• Вставьте крючок, находящийся на большой чистящей насадке, в отверстие в задней части пылесоса.

Переноска и хранение (22)

Выключив пылесос и вынув вилку из розетки, нажмите кнопку (16) для смотки шнура. Можно перемещать и хранить пылесос в вертикальном положении, закрепив крючок большой чистящей насадки в зажиме на нижней части пылесоса.

Смена мешка для пыли

Смена мешка требуется в том случае, когда при работе пылесоса на максимальной мощности индикатор «мешок заполнен» полностью красный (23), а чистящая насадка при этом даже не прикасается к полу.

В этом случае мешок необходимо сменить, даже если на ощупь он не кажется заполненным. Возможно, поры мешка закупорили очень мелкая пыль.

• Выключите пылесос и выньте вилку из розетки.
• Нажав на ручку (24), откройте крышку, подняв

ее до положения, в котором она зафиксируется.

Ваш пылесос оборудован либо бумажным, либо тканевым мешком (25) (в зависимости от модели).

• Возьмите мешок за ручку и потяните. (26)
Выньте мешок и выбросьте его.

• Для того, чтобы установить новый мешок, до упора вставьте картонный край мешка в щель (27).

Если Ваш пылесос укомплектован тканевым мешком, последовательность действий аналогична приведенной выше.
Опорожните мешок и вставьте его обратно (28). Не стирайте его.

Примечание: так как пылесос снабжен устройством, проверяющим наличие мешка для пыли, Вам не удастся закрыть крышку пылесоса, если мешок закреплен неправильно.

Очистка фильтра мотора.

Фильтр мотора расположен внутри пылесоса между мешком для пыли и мотором. Каждый раз при замене воздушного фильтра мы рекомендуем Вам снимать фильтр мотора (29), встряхивать его, чтобы очистить от грязи, и устанавливать на место.

Замена воздушных фильтров

В зависимости от выбранной Вами модели пылесос оснащен различными типами фильтров: пенопластовым, электростатическим или дезодорирующим угольным (30).

• Для замены фильтра любого типа снимите крышку фильтра (31), расположенную в задней части пылесоса, потянув за небольшую защелку.

• Пенопластовый фильтр следует регулярно встряхивать, очищая от пыли.

• Электростатический или дезодорирующий угольный фильтры следует регулярно менять (примерно после каждых 6 замен мешка для пыли).

■ Срок службы данного товара - 7 лет со дня передачи товара потребителю.

По истечению этого срока товар не может быть использован по назначению.

Что делать, если пылесос не работает

Проверьте правильность подключения пылесоса к сети и исправность розетки.

Что делать, если снижена всасывающая мощность?

- Выключите пылесос и выньте вилку из розетки.
- Проверьте, не забиты ли мусором трубки, гибкий шланг и чистящая насадка.
- Проверьте, не переполнился ли мешок для мусора. При необходимости смените мешок.
- Проверьте, не забит ли воздушный фильтр. При необходимости смените его.

MEMO

McGrp.Ru



Сайт техники и электроники

Наш сайт McGrp.Ru при этом не является просто хранилищем [инструкций по эксплуатации](#), это живое сообщество людей. Они общаются на форуме, задают вопросы о способах и особенностях использования техники. На все вопросы очень быстро находят ответы от таких же посетителей сайта, экспертов или администраторов. Вопрос можно задать как на форуме, так и в специальной форме на странице, где описывается интересующая вас техника.