

FR p. 1 - 2

ES p. 3 - 4

PT p. 5 - 6

IT p. 7 - 8

EL p. 9 - 10

NL p. 11 - 12

DE p. 13 - 14

EN p. 15 - 16

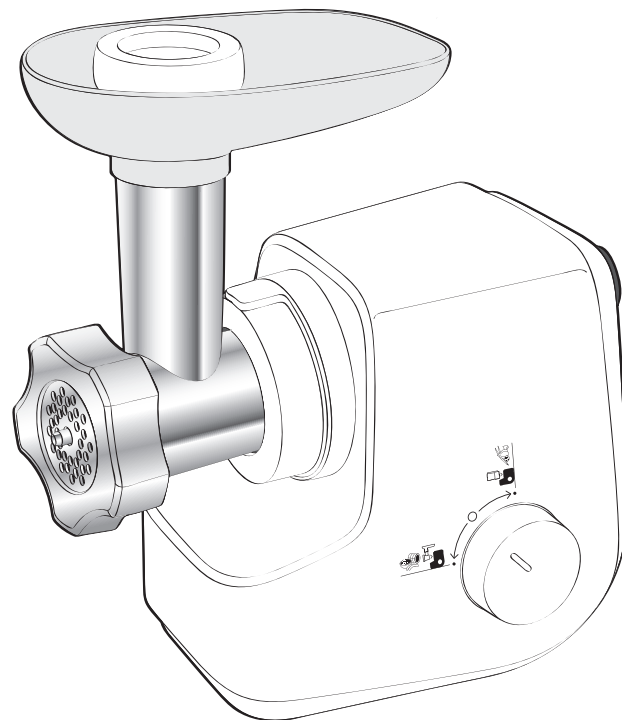
AR p. 17 - 18

FA p. 19 - 20

UK p. 21 - 22

RU p. 23 - 24

KK p. 25 - 26



FR

ES

PT

IT

EL

NL

DE

EN

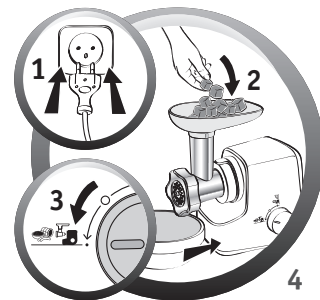
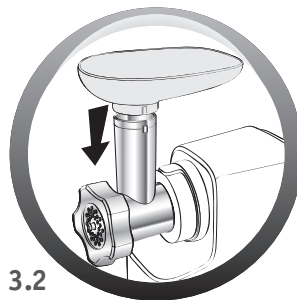
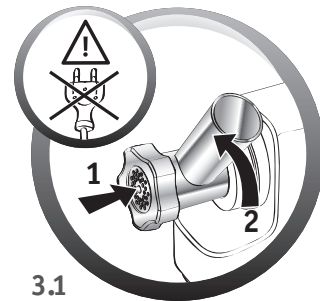
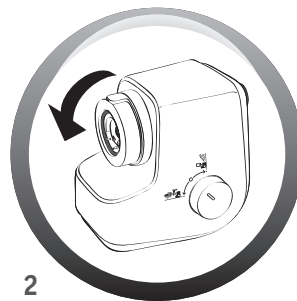
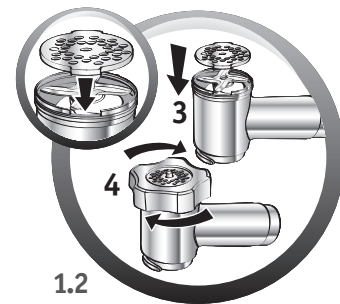
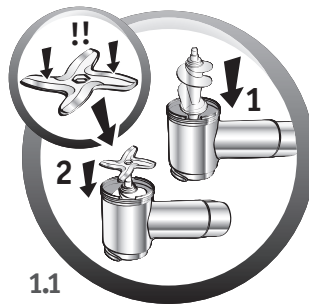
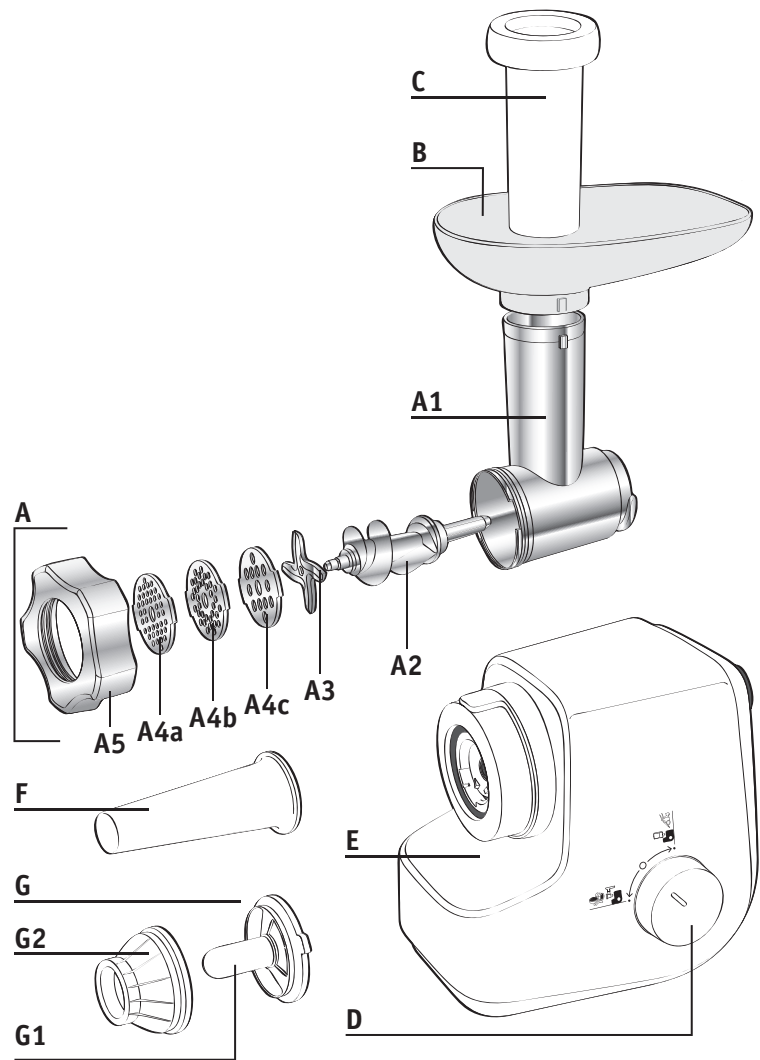
AR

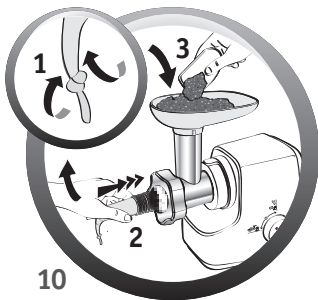
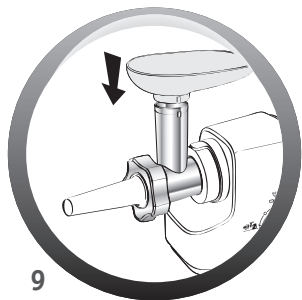
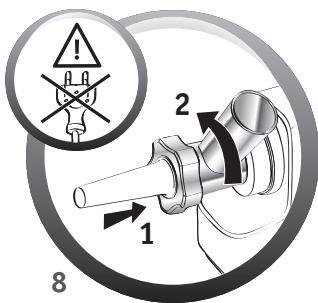
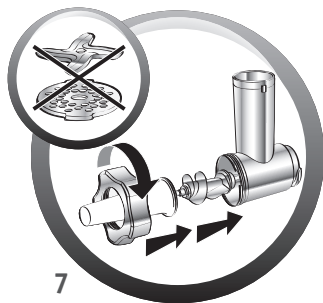
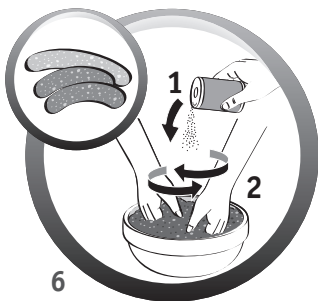
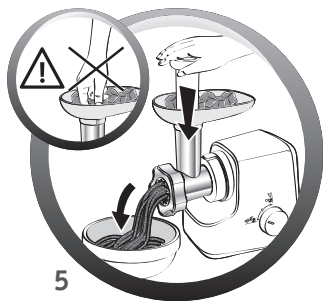
FA

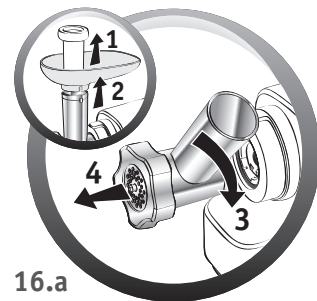
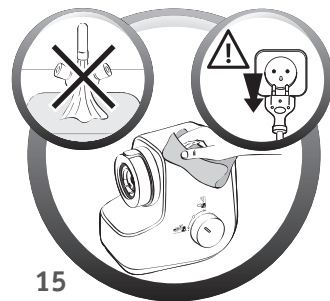
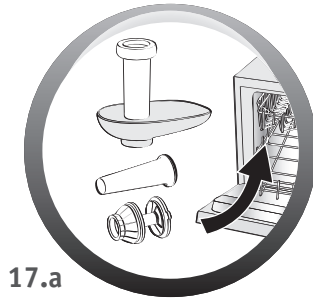
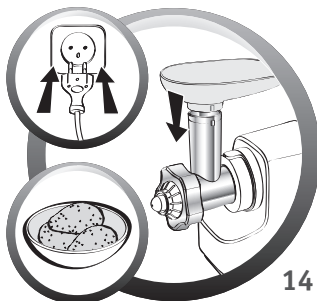
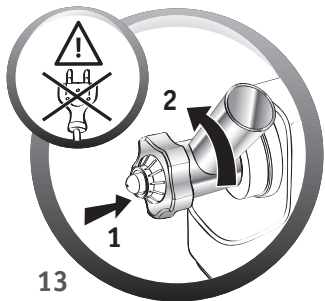
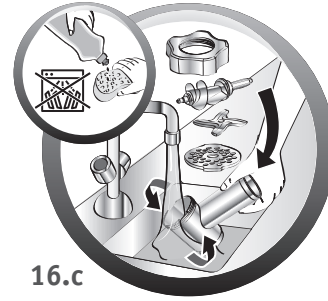
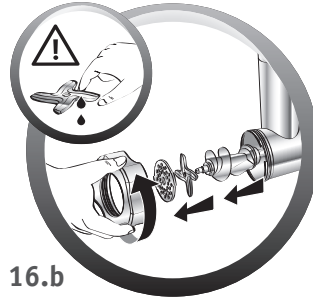
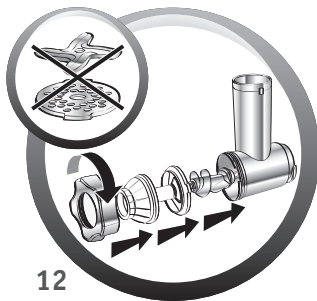
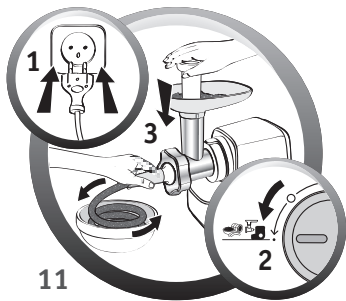
UK

RU

KK









ВНИМАНИЕ: Данная инструкция по безопасности является частью устройства. Внимательно ознакомьтесь с инструкцией перед первым использованием устройства. Храните инструкцию в доступном месте, чтобы можно было свериться с ней в любое время.

ОПИСАНИЕ

A Съёмная головка мясорубки

- A1 Алюминиевый корпус
- A2 Винт
- A3 Самозатачивающийся нож из нержавеющей стали
- A4 Решетки (в зависимости от модели)
 - A4a Решетка с маленькими отверстиями (для очень мелко нарубленного фарша)
 - A4b Решетка со средними отверстиями (для мелко нарубленного фарша)
 - A4c Решетка с большими отверстиями (для крупно нарубленного фарша)
- A5 Алюминиевая гайка

B Съёмный поддон

- C Толкатель для мяса
- D Кнопка запуска/остановки
- E Блок двигателя
- F Воронка для колбасок
- G Насадка КЕВВЕ для кебаба
 - G1 Фильтрная насадка
 - G2 Кольцо

НАСАДКА КЕВВЕ ДЛЯ ПРИГОТОВЛЕНИЯ КЕБАБА (см. рис. 12-14)

Практический совет:

- Чтобы получить мелко измельченный фарш для кебаба или кюфты, пропустите мясо через мясорубку 2-3 раза, до получения желаемой степени измельчения.

ОЧИСТКА И ХРАНЕНИЕ (см. рис. 15-17)

- Для лучшей очистки чаши мини-измельчителя (H2), налейте в него немного горячей воды, закройте крышкой и запустите на несколько секунд. Слейте воду и высушите.
- Акселератор (H1) можно хранить в чаше.

ПЕРЕД ПЕРВЫМ ИСПОЛЬЗОВАНИЕМ

- Вымойте все насадки в мыльной воде. Ополосните и сразу же тщательно высушите их.
- Решетки и ножи всегда должны быть смазаны. Смажьте их растительным маслом.
- Не используйте прибор вхолостую, если решетки не смазаны.

ИСПОЛЬЗОВАНИЕ: ГОЛОВКА МЯСОРУБКИ (см. рис. 1-5)

- Подготовьте мясо, удалив кости и хрящи. Нарежьте мясо на куски (приблизительно 2 x 2 см).
- Не проталкивайте куски руками или какими-либо предметами.

Совет: В конце приготовления можно перемолоть в мясорубке несколько кусочков хлеба – это поможет очистить мясорубку от оставшегося в ней фарша.

НАСАДКА ДЛЯ КОЛБАСОК (см. рис. 6-11)

Важно: Эту насадку можно использовать только с предварительно приготовленным фаршем, приправленным и хорошо перемешанным.

- Смочите оболочку для колбасок в теплой воде, чтобы она размягчилась, после чего вставьте ее в насадку для приготовления колбасок таким образом, чтобы остался кончик длиной 5 см (который потом будет завязан узелком). Запустите прибор, заложите фарш в мясорубку и следите за заполнением оболочки для колбасок.

Примечание: это удобнее делать вдвоем: один помещает фарш в мясорубку, а другой следит за заполнением оболочки для колбасок.

- Сдавливайте и скручивайте оболочку для колбасы для получения колбасок требуемой длины.
- Чтобы добиться лучшего результата, следите за тем, чтобы в колбаски не попадал воздух, и делайте колбаски длиной 10-15 см (разделяя их ниткой и завязывая узелки).

Электромясорубки Moulinex ME5xxxxx

Изготовлено во Франции для холдинга "GROUPE SEB", France

(Groupe SEB, Chemin du Petit Bois Les 4 M - BP 172 69134 Ecully Cedex France)

Груп СЕБ, Шмэн дю Пти Буа Ле 4 М – БП 17269134 Экюли Седекс Франс

Официальный представитель, импрортёр - ЗАО "Группа СЕБ-Восток"

125171, г. Москва, Ленинградское ш., д. 16А, стр. 3 тел. 213-32-32

Информация о сертификации:

- Сертификат соответствия № ТС RU C-FR.АГ27.В.00351
- Срок действия с 19.11.2013 по 18.11.2018
- Выдан ОС ООО «ИНТЕРСТАНДАРТ»

Соответствуют требованиям:

- ТР ТС 004/2011 "О безопасности низковольтного оборудования", утв. Решением КТС от 16.08.2011г. №768.
- ТР ТС 020/2011 "Электромагнитная совместимость технических средств", утв. Решением КТС от 09.12.2011г. №879.

Срок службы изделия 2 года с даты продажи.



INTERNATIONAL GUARANTEE: COUNTRY LIST			
			
الجزائر ALGERIA	(0)41 28 18 53	HRVATSKA CROATIA	01 30 15 294
ARGENTINA	0800-122-2732	ČESKÁ REPUBLIK CZECH REPUBLIC	731 010 111
ՀԱՅԱՍՏԱՆ ARMENIA	(010) 55-76-07	DANMARK DENMARK	44 663 155
AUSTRALIA	02 97487944	EESTI ESTONIA	668 1286
ÖSTERREICH AUSTRIA	01 890 3476	مصر EGYPT	الخط الساخن: 16622
البحرين BAHRAIN	17716666	SUOMI FINLAND	09 622 94 20
BANGLADESH	8921937	FRANCE Continentale + Guadeloupe, Martinique, Réunion, Saint-Martin	09 74 50 47 74
БЕЛАРУСЬ BELARUS	017 2239290	DEUTSCHLAND GERMANY	0212 387 400
BELGIQUE BELGIE BELGIUM	070 23 31 59	ΕΛΛΑΔΑ GREECE	2106371251
BOSNA I HERCEGOVINA	Info-linija za potrošače 033 551 220	香港 HONG KONG	8130 8998
BRASIL BRAZIL	11 2915-4400	MAGYARORSZÁG HUNGARY	06 1 801 8434
БЪЛГАРИЯ BULGARIA	0700 10 330	INDONESIA	+62 21 5793 6881!
CANADA	1-800-418-3325	ITALIA ITALY	199207354
CHILE	12300 209207	日本 JAPAN	0570 077 772
COLOMBIA	01 8000 520022	الأردن JORDAN	5665505
ҚАЗАҚСТАН KAZAKHSTAN	727 378 39 39	قطر QATAR	4448-5555
한국어 KOREA	1588-1588	REPUBLIC OF IRELAND	01 677 4003

			
الكويت KUWAIT	24831000	ROMÂNIA ROMANIA	0 21 316 87 84
LATVIJA LATVIA	6 616 3403	РОССИЯ RUSSIA	495 213 32 30
لبنان LEBANON	4414727	المملكة العربية السعودية SAUDI ARABIA	920023701
LIETUVA LITHUANIA	5 214 0057	SRBIJA SERBIA	060 0 732 000
LUXEMBOURG	0032 70 23 31 59	SINGAPORE	6550 8900
МАКЕДОНИЈА MACEDONIA	(02) 20 50 319	SLOVENSKO SLOVAKIA	233 595 224
MALAYSIA	603 7802 3000	SLOVENIJA SLOVENIA	02 234 94 90
MEXICO	(01800) 112 8325	SOUTH AFRICA	0100202222
MOLDOVA	(22) 929249	ESPAÑA SPAIN	902 31 24 00
NEDERLAND The Netherlands	0318 58 24 24	SRI LANKA	115400400
NEW ZEALAND	0800 700 711	SVERIGE SWEDEN	08 594 213 30
NORGE NORWAY	815 09 567	SUISSE SCHWEIZ SWITZERLAND	044 837 18 40
سلطنة عُمان OMAN	24703471	ประเทศไทย THAILAND	02 769 7477
PERU	441 4455	TÜRKIYE TURKEY	216 444 40 50
POLSKA POLAND	801 300 420 koszt jak za połączenie lokalne	الإمارات العربية المتحدة UAE	8002272
PORTUGAL	808 284 735	VIETNAM	08 38645830
Україна UKRAINE	044 300 13 04	VENEZUELA	0800-7268724
UNITED KINGDOM	0345 602 1454	اليمن YEMEN	1264096
U.S.A.	800-395-8325		

INTERNATIONAL GUARANTEE

Date of purchase: / Date d'achat / Fecha de compra / Data da compra / Data d'acquisto / Kaufdatum / Aankoopdatum / Købsdato / Inkøpsdatum / Kjøpsdato / Ostopäivä / Data zakupu / Data vânzării / Įsigijimo data/ Ostukuupäev / Datum nakupa / Sorozatszám / Dátum nákupu / Pirkuma datums / Datum Kupovine/ Datum kupnje / Data cumpărării / Datum nákupu / Tarikh pembelian / Tanggal pembelian / Ngày mua hàng / Satın alma tarihi / Дата продаж / Дата на закупуване / Датум на купување / Сагылган мерзімі / Ημερομηνία αγοράς / Ψαδωπηρη ορη / ទំនិញ / 購買日期 / 購入日 / 구입일자 / تاريخ الشراء / تاريخ خري

Product reference: / Référence du produit / Referencia del producto / Nome do produto / Tipo de prodotto / Typnummer des Gerätes / Artikelnummer van het apparaat / Referencenummer / Produktreferens / Artikelnummer / Tuotenumero / referenca produktu / Model / Gaminio numeris / Toote viitenumber / Tip aparata / Vásárlás kelte / Typ výrobku / Produkta atsaucēs numurs / Model proizvoda / Oznaka proizvoda / Cod produs / Produkt rujukan / Referensi produk / Mã sản phẩm/ Ürün kodu / Модель / Модель / Модел на уреда / Модел / Κωδικός προϊόντος / Унիја / 製品模型 / 製品番号 / 제품명 / مرجع المنتج الكامل / مرجع كامل محصول

Retailer name & address: / Nom et adresse du vendeur / Nombre y dirección del minorista / Nome e endereço do revendedor / Nome e indirizzo del negozio / Name und Anschrift des Händlers / Naam en adres van de dealer / Forhandler navn & adresse / Återförsäljarens namn och adress / Forhandler navn og adresse / Jälleenmyyjän nimi ja osoite / nazwa i adres sprzedawcy / Numele și adresa vânzătorului / Parduotuvis pavinimas ir adresas / Müüja kauplus ja aadress / Naziv in naslov trgovine / Tipusszám / Názov a adresa predajcu / Veikala nosaukums un adrese / Naziv i adresa maloprodaje / Naziv i adresa prodavca / Naziv i adresa prodajnog mjesta / Nume și adresă vânzător / Název a adresa prodeje / Nama dan alamat peruncit / Nama Toko Penjual dan alamat / Tên và địa chỉ cửa hàng bán/ Satıcı firmanın adı ve adresi / Название и адрес продавца / Назва i adresa prodavca / Търговки обект / Назив и адреса на продавницата / Сатушының аты және мекен-жайы / Επωνυμία και διεύθυνση καταστήματος / Ψαδωπηρηι υπψωνυμυη li huugeli / ชื่อและที่ตั้งของห้าง/ទំនិញ / 零售商的店名和地址/販売店名、住所/소매점 이름과 주소 / نام اسم بائع التجزئة و عنوانه / نام درس خرده فروش

Distributor stamp / Cachet distributeur / Sello del distribuidor / Carimbo do revendedor / Timbro del negozio / Händlerstempel / Stempel van de dealer / Forhandler stempel / Återförsäljarens stämpel / Forhandler stempel / Jälleenmyyjän leima / pieczęć sprzedawcy / Ștampila vânzătorului / Antspaudas / Tempel / Žig trgovine / Eladó neve, címe/ Razitko predajcu / Zímogs / Pečat maloprodaje/ Pečat prodavca / Pečat prodajnog mjesta / Ștampila vânzătorului/ Razitko prodeje/ Cap peruncit / Cap dari Toko Penjual / Cửa hàng bán đóng dấu/ Satıcı Firmanın Kaşesi / Печать продавца / Печатка продавця / Печат на търговския обект / Печат на продавницата / Сатушының мөрі / Σφραγίδα καταστήματος / Ψαδωπηρηι λιψηρη / ទំនិញ / 零售商的蓋印 / 販売店印/販売店印/소매점 직인/ ختم بائع التجزئة / مهر خرده فرو

McGrp.Ru



Сайт техники и электроники

Наш сайт McGrp.Ru при этом не является просто хранилищем [инструкций по эксплуатации](#), это живое сообщество людей. Они общаются на форуме, задают вопросы о способах и особенностях использования техники. На все вопросы очень быстро находят ответы от таких же посетителей сайта, экспертов или администраторов. Вопрос можно задать как на форуме, так и в специальной форме на странице, где описывается интересующая вас техника.