

HYUNDAI



H-VC1088



VACUUM CLEANER

БЫТОВОЙ ПЫЛЕСОС

Instruction manual

Руководство по эксплуатации

Instruction manual

Dear customer!

Thank you for purchasing our product. For safety, it is strongly recommended to read this manual carefully before connecting, operating and/or adjusting the product and keep the manual for reference in the future.

Utilization of the product

If you want to dispose this product, do not mix it with general household waste. There is a separate collection system for used electronic products in accordance with legislation that requires proper treatment, recovery and recycling.


Please contact your local authorities for the correct method of disposal. By doing so, you will ensure that your disposed product undergoes the necessary treatment, recovery and recycling and thus prevent potential negative effects on the environment and human health.

Important safeguards

When using this appliance, basic precautions should always be followed:

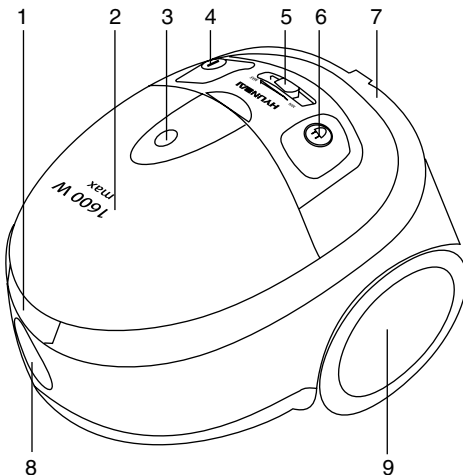
- Read this instruction manual carefully.
- Home use only. Do not use for industrial purposes.
- Before the first connecting of the appliance check that the voltage indicated on the rating label corresponds the mains voltage in your home.
- Unplug the appliance from the power supply, when not in use and before servicing.
- To reduce the risk of electric shock, do not use outdoors or on wet surfaces.
- To avoid damage of the flexible hose, do not fold or pull it strongly.
- Do not leave the vacuum cleaner, when plugged in.
- Keep away from children.
- Never switch off the appliance by pulling the cord.
- To avoid deforming of the plastic components of the appliance or fire accident, never put the appliance directly in sun shine or

near any heater or the like.

- Do not handle the plug by wet hands.
 - Do not put any object into inlets. Do not use with inlet blocked. Keep free of dust, hair and anything that may reduce airflow.
 - Be careful, when cleaning on stairs.
 - Do not make attempts to repair the appliance, adjust or replace parts in the vacuum cleaner. When malfunctions happen, contact the authorized service center for examination, repair, electrical or mechanical adjustment.
 - Do not let the cord hang over edges or touch hot surfaces.
 - Before you start using the vacuum cleaner, please remove large or sharp objects from the floor in order to prevent the damage of the filter.
-  Never use the vacuum cleaner without the filters.

Description

Controllers



1. Dust bag compartment open button
2. Dust bag compartment
3. Dust bag fill mechanical indicator
4. Power on/off button
5. Power control switch
6. Cord rewind button
7. Handle
8. Air inlet
9. Wheel

Assembling

Always remove the plug from the power supply before fitting or removing accessories.

Fitting flexible hose

- Insert the flexible hose into the air inlet and turn it clockwise.

Hose removing

- To remove the flexible hose from the vacuum cleaner, turn the flexible hose base anti-clockwise.

Fitting telescopic tube and accessories

- Extend the telescopic tube to the desired length by pressing on button.
- Insert a flexible hose into the telescopic tube.
- Fit a nozzle to the telescopic tube:
 - Floor brush is intended for cleaning bare

floor and floor coverings.

- Furniture brush is for cleaning sofa, curtain or dust on the decorating surfaces.
- Crevice nozzle - to clean corners and between cushions.

Operation

- Before using the appliance, unwind a sufficient length of the cord and insert the plug into the power supply. The yellow mark on the cord shows the ideal cord length. Do not unwind the cord beyond the red mark.
- Press the On/Off button to switch the unit on. To stop it press the On/Off button again.
- You can adjust the air flow using the air flow regulator on the flexible hose:
 - decrease power for cleaning curtains, books, furniture, etc.

Instruction manual

- increase power for cleaning bare floor.
- You can adjust the vacuum cleaner power using the power control on body.
- To rewind the cord, press the rewind button and guide the cord with hand to ensure that it does not whip causing damage.

Advantages

Your vacuum cleaner is equipped with 6 step filtration system:

- the constant cloth dust bag;
- the motor protection filter established between the dust bag compartment and the engine of a vacuum cleaner;
- the air filter established on the air outlet.


The 6-step filtration system reliably keeps a up dust inside a vacuum cleaner and provides maximum careful and hygienic tidying up.

Care, cleaning and storage

- Switch off the appliance and pull out the plug from the power supply.
- Clean the outside of the appliance with a soft cloth with mild detergent. Harsh or abrasive detergent will damage the outside surface.
- Never immerse the appliance or cord into water and other liquids.

Cleaning dust bag

- Clean the cloth dust bag regularly to assure long life.
- Never use the appliance without the dust bag.
- Replace the dust bag once it is damaged.
- Switch off the appliance before cleaning the dust bag.
- After removing the flexible hose, open a front cover, empty the dust bag and put it back.
- Close the front cover by pressing down until it clicks.

 When the dust bag becomes full the mechanical indicator moves to the middle of the window. When it stops in the middle, please clean the dust bag without delay.

Cleaning motor filter and air filter

- Please clean the filters at least once a year. If you frequently use the appliance wash the motor filter and the air filter after 3-5 cleanings of the dust bag.
- Switch off the appliance and pull out the plug from the power supply.
- Open the dust bag compartment and pull out the motor filter established on the rear panel of the dust bag compartment.
- Wash the filter with warm water and dry in the sun.
- Put the filter back.
- For cleaning the air filter open the grill established on the rear part of the vacuum cleaner.
- Take out the air filter and wash it with warm water. Dry it in the sun.

Storage

- Switch the appliance off.
- Remove the mains plug from the wall socket.
- Rewind the mains cord by pressing the cord rewind button.

Accessories

1. Vacuum cleaner	1 pc
2. Universal floor brush	1 pc
3. Furniture brush	1 pc
4. Crevice nozzle	1 pc
5. Instruction manual	1 pc
6. Warranty card	1 pc
7. Consumer information	1 pc

Specifications

Power supply	230 V, 50 Hz
Nominal power consumption	1600 W
Net/Gross weight	5.5 kg/7.0 kg
Suction power	300 W
Unit dimension	300 mm x 270 mm x 230 mm
Gift box dimension	430 mm x 290 mm x 300 mm

Specifications are subject to change without notice. Dimensions are approximate.

Руководство по эксплуатации

Уважаемый покупатель!

Благодарим Вас за покупку нашего изделия. Чтобы понять, как правильно и безопасно пользоваться Вашей моделью изделия, рекомендуется тщательно изучить настоящее руководство перед подключением, регулировкой и эксплуатацией изделия. Сохраняйте руководство для использования в будущем.

Утилизация изделия

Если вы желаете утилизировать данное изделие, не выбрасывайте его вместе с обычным бытовым мусором. Существует отдельная система сбора использованных электронных изделий в соответствии с законодательством, которая предполагает соответствующее обращение, возврат и переработку.

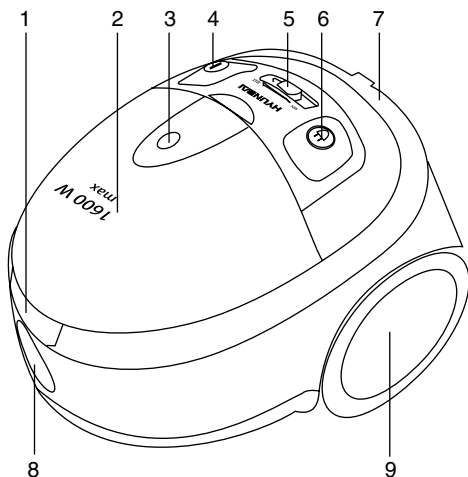
Обращайтесь в органы местного управления за инструкциями по правильной утилизации продукта. Тем самым Вы обеспечите утилизацию Вашего изделия с соблюдением обязательных процедур по обработке, утилизации и вторичной переработке и, таким образом, предотвратите потенциальное негативное воздействие на окружающую среду и здоровье людей.

Меры предосторожности

- Внимательно прочитайте настоящее руководство по эксплуатации.
- Устройство предназначено только для домашнего использования. Не используйте устройство в промышленных целях.
- Перед использованием проверьте, соответствует ли электропитание, указанное в таблице с техническими характеристиками, электропитанию в Вашей сети.
- Всегда отключайте устройство от сети питания, если Вы его не используете, а также перед сменой насадок.
 - Во избежание поражения электрическим током не используйте устройство вне помещений и на влажной поверхности.
 - Не перегибайте и не тяните гибкий шланг, это может привести к его повреждению.
 - Не оставляйте включенное устройство без присмотра. Не позволяйте детям пользоваться пылесосом.
 - При отключении устройства от сети питания не тяните за электрошнур.
- Не располагайте устройство в непосредственной близости от радиаторов, обогревателей и т.д., следите за тем, чтобы на корпус пылесоса не попадали прямые солнечные лучи, так как это может привести к деформации пластиковых частей.
 - Включайте устройство в сеть питания только сухими руками.
 - Следите за тем, чтобы воздухозаборные отверстия не были заблокированы. Остерегайтесь попадания пыли, волос, одежды в воздухозаборные отверстия.
 - Будьте предельно осторожны при использовании пылесоса на лестницах.
 - Не пытайтесь самостоятельно ремонтировать устройство. При обнаружении неполадок в работе устройства обращайтесь в ближайший сервисный центр.
 - Следите за тем, чтобы электрошнур не пересекал острых углов и не касался горячих поверхностей.
 - Перед чисткой покрытий уберите с пола все острые или большие предметы, которые могут повредить пылесборник.
 - Не используйте устройство без установленных фильтров.

Описание

Элементы управления



1. Кнопка открытия отсека пылесборника
2. Отсек пылесборника
3. Механический индикатор наполнения пылесборника
4. Кнопка включения питания
5. Регулятор мощности
6. Кнопка сматывания электрошнура
7. Ручка
8. Входное отверстие
9. Колесо

Сборка

Всегда отключайте прибор от сети питания перед снятием или установкой деталей.

Подключение гибкого шланга

- Вставьте основание гибкого шланга во всасывающее отверстие и покрутите его по часовой стрелке.

Снятие гибкого шланга

- Для снятия гибкого шланга покрутите основание гибкого шланга против часовой стрелки.

Использование принадлежностей

- Выдвиньте телескопическую трубку на нужную Вам длину, нажав кнопку регулирования длины трубки.
 - Вставьте гибкий шланг в телескопическую трубку.

- Наденьте на телескопическую трубку одну из насадок:
 - универсальная насадка "пол/ковер": в зависимости от типа покрытия Вы можете менять режим работы насадки: с выдвинутой щеткой для чистки ковровых покрытий и без щетки для гладких поверхностей.
 - насадка для чистки мебели, занавесок и декоративных поверхностей;
 - щелевая насадка: для чистки труднодоступных мест - углов, щелей.

Эксплуатация пылесоса

- Перед использованием устройства выберите подходящую Вам длину электрошнура и подключите устройство к сети питания. Желтая отметка на электрошнуре показывает оптимальный уровень длины

Руководство по эксплуатации

электрошнура, красная - максимальную длину. Никогда не вытягивайте электрошнур дальше красной отметки.

- Для включения питания нажмите кнопку включения питания. Для выключения питания нажмите эту же кнопку.

- На ручке гибкого шланга установлен регулятор потока воздуха, с помощью которого Вы можете установить требуемую мощность потока воздуха:

- уменьшите мощность для чистки занавесок, книг, мебели и т.д.
- увеличьте мощность для чистки ковровых покрытий.

- На корпусе пылесоса установлен регулятор мощности пылесоса, с помощью которого Вы можете установить требуемую мощность пылесоса.

- Для сматывания электрошнура нажмите кнопку сматывания электрошнура. Чтобы не повредить электрошнур при быстром сматывании, придерживайте его рукой.

Преимущества пылесоса

Ваш пылесос оснащен 6-ми ступенчатой системой фильтрации воздуха:

- тканевый пылесборник;
- фильтр защиты двигателя, установленный между отсеком для пылесборника и двигателем пылесоса;
- воздушный фильтр тонкой очистки, установленный на выходе воздушного потока из пылесоса.

6-ступенчатая система фильтрации воздуха надежно удерживает всасываемую пыль внутри пылесоса, что обеспечивает максимально тщательную и гигиеничную уборку.

Чистка, уход и хранение


- Отключите прибор от сети питания.
- Протрите внешнюю поверхность корпуса пылесоса мягкой тряпочкой с добавлени-

ем моющего средства. Не используйте для чистки абразивные моющие средства.

- Никогда не опускайте прибор или электрошнур в воду или в другие жидкости.

Чистка пылесборника

- Регулярно производите чистку пылесборника.
- Не используйте прибор без установленного пылесборника.
- В случае повреждения замените пылесборник.
- Перед чисткой пылесборника отключите прибор от сети питания.
- Снимите гибкий шланг, откройте крышку отсека для пылесборника, извлеките пылесборник, вытряхните содержимое пылесборника в мусорный контейнер и аккуратно установите пылесборник на место.
- Закройте крышку отсека для пылесборника, надавив на нее до фиксации.

 По мере наполнения пылесборника механический индикатор наполнения пылесборника будет перемещаться к середине окошечка. Среднее положение индикатора указывает на максимальное наполнение пылесборника.

Замена и чистка фильтра защиты двигателя и воздушного фильтра

- Производите чистку фильтров не менее одного раза в год. При интенсивном использовании изделия промывку фильтра мотора следует производить после 3-5 чисток пылесборника.
- Отключите прибор от сети питания.
- Откройте крышку отсека для пылесборника, извлеките фильтр защиты двигателя, установленный на задней панели отсека. Промойте фильтр под струей чистой, теплой воды, а затем полностью просушите его.
- Установите фильтр на место.
- Для чистки воздушного фильтра откройте решетку, установленную сзади пылесоса.
- Извлеките фильтр и промойте его под струей чистой, теплой воды. Полностью

Руководство по эксплуатации

просушите фильтр перед установкой.

! • Не используйте пылесос без установленных фильтров, т.к. это может привести к уменьшению мощности всасывания и повреждению мотора.

• Не используйте для чистки фильтров стиральную машину. Не используйте фен для сушки фильтров.

Хранение

• Выключите пылесос.
• Отключите его от сети.
• Смотайте шнур с помощью кнопки сматывания электрошнура.

Комплект поставки

1. Пылесос	1 шт
2. Универсальная насадка “пол/ковер”	1 шт
3. Насадка для чистки мебели	1 шт
4. Щелевая насадка	1 шт
5. Руководство по эксплуатации	1 шт
6. Гарантийный талон	1 шт
7. Информация для потребителя	1 шт

Технические характеристики

Номинальное напряжение питания	230 Вольт, 50 Герц
Номинальная потребляемая мощность	1600 Ватт
Вес нетто/брутто	5,5 кг/7,0 кг
Мощность всасывания	300 Ватт
Размеры пылесоса (Д x Ш x В)	300 мм x 270 мм x 230 мм
Размеры коробки (Д x Ш x В)	430 мм x 290 мм x 300 мм

Технические характеристики могут быть изменены производителем без предварительного уведомления. Указанные размеры и вес имеют приблизительные значения.



AI49