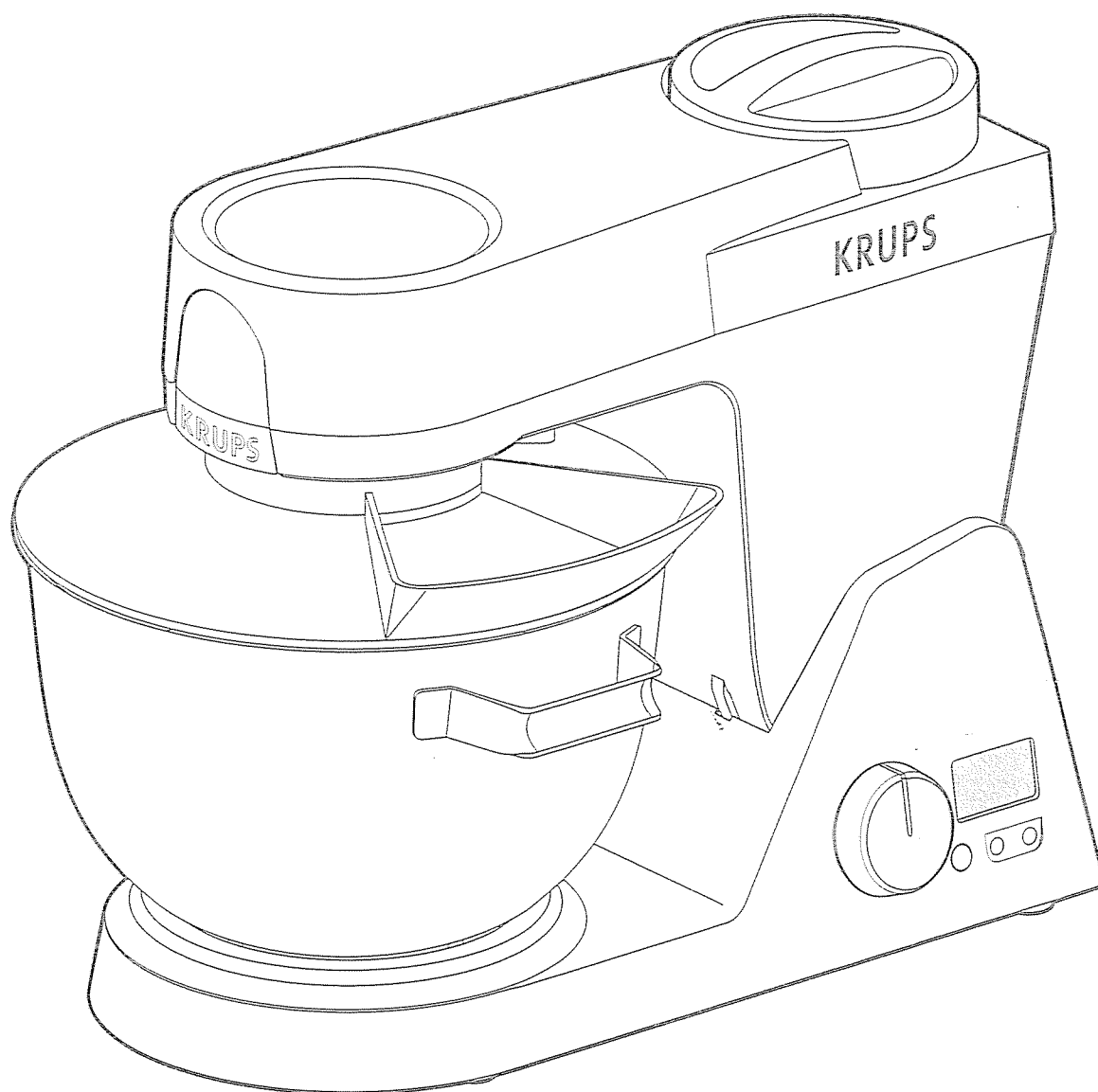
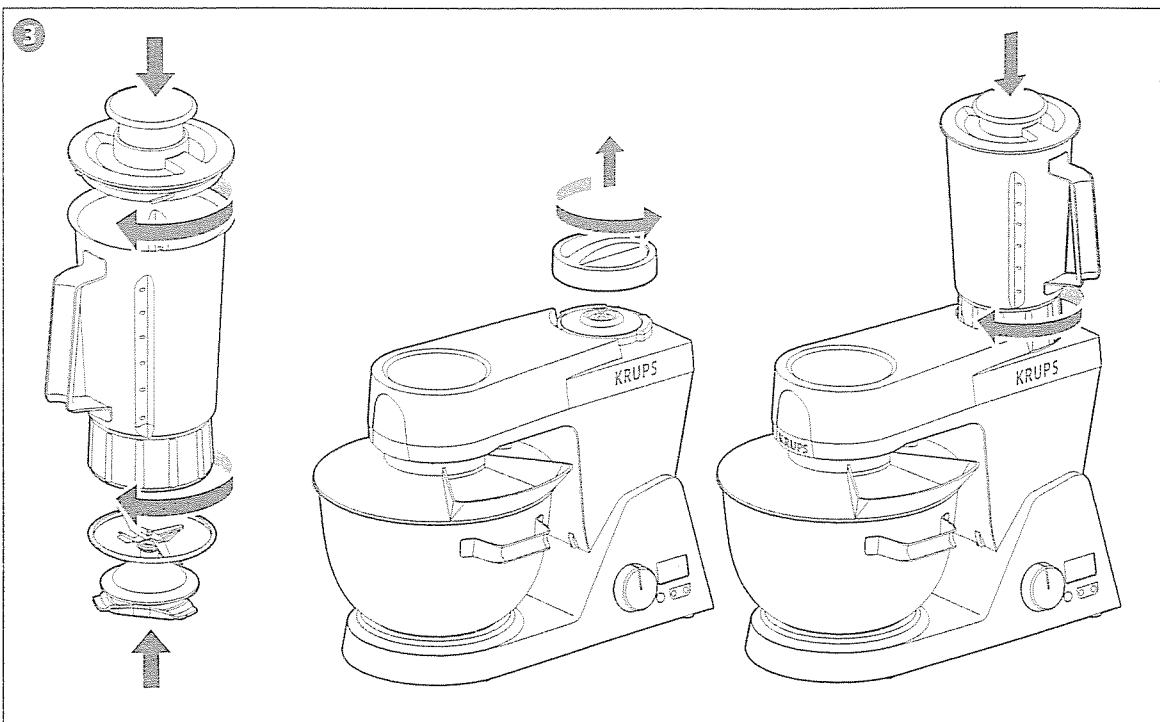
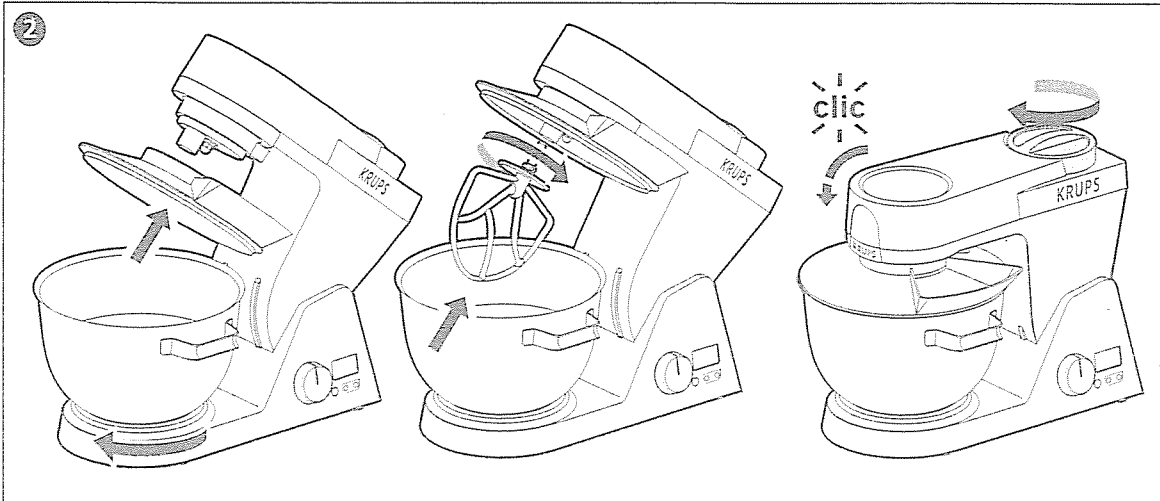
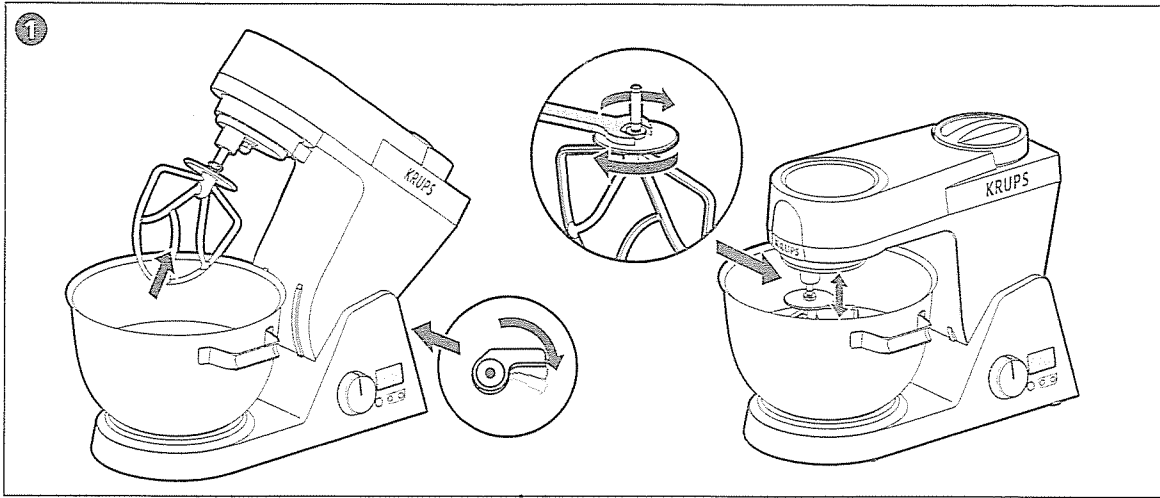
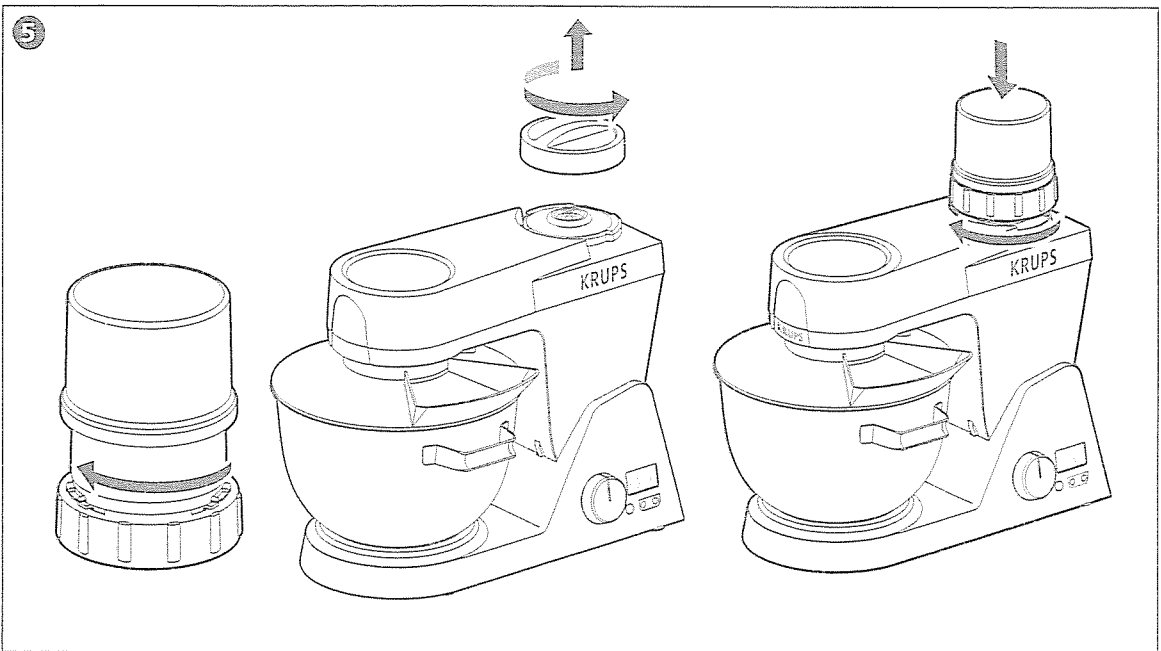
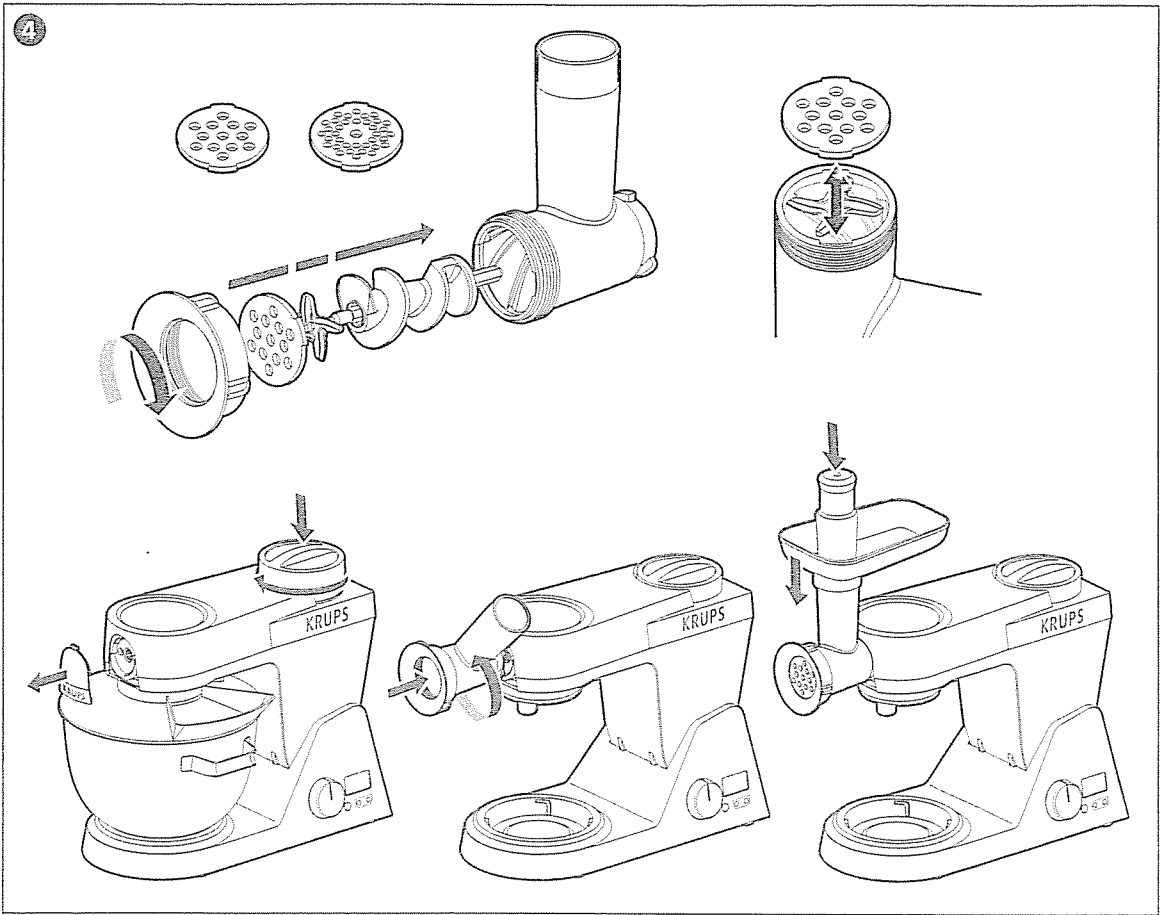
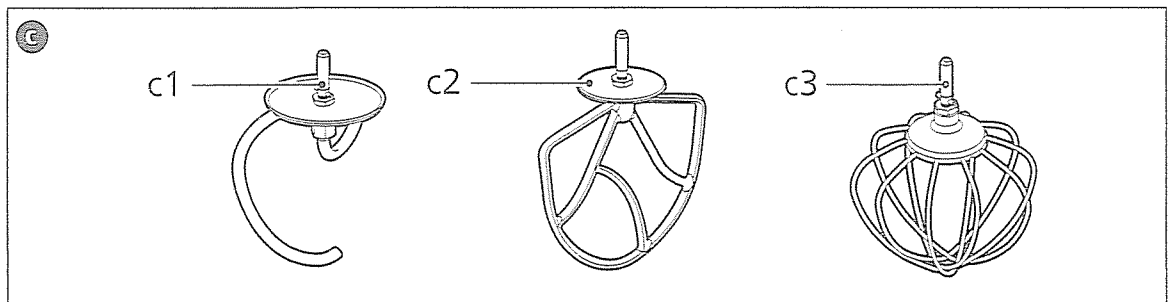
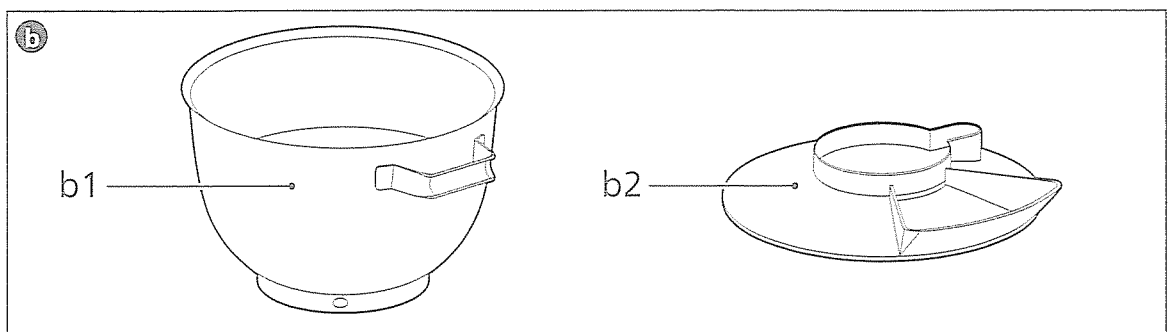
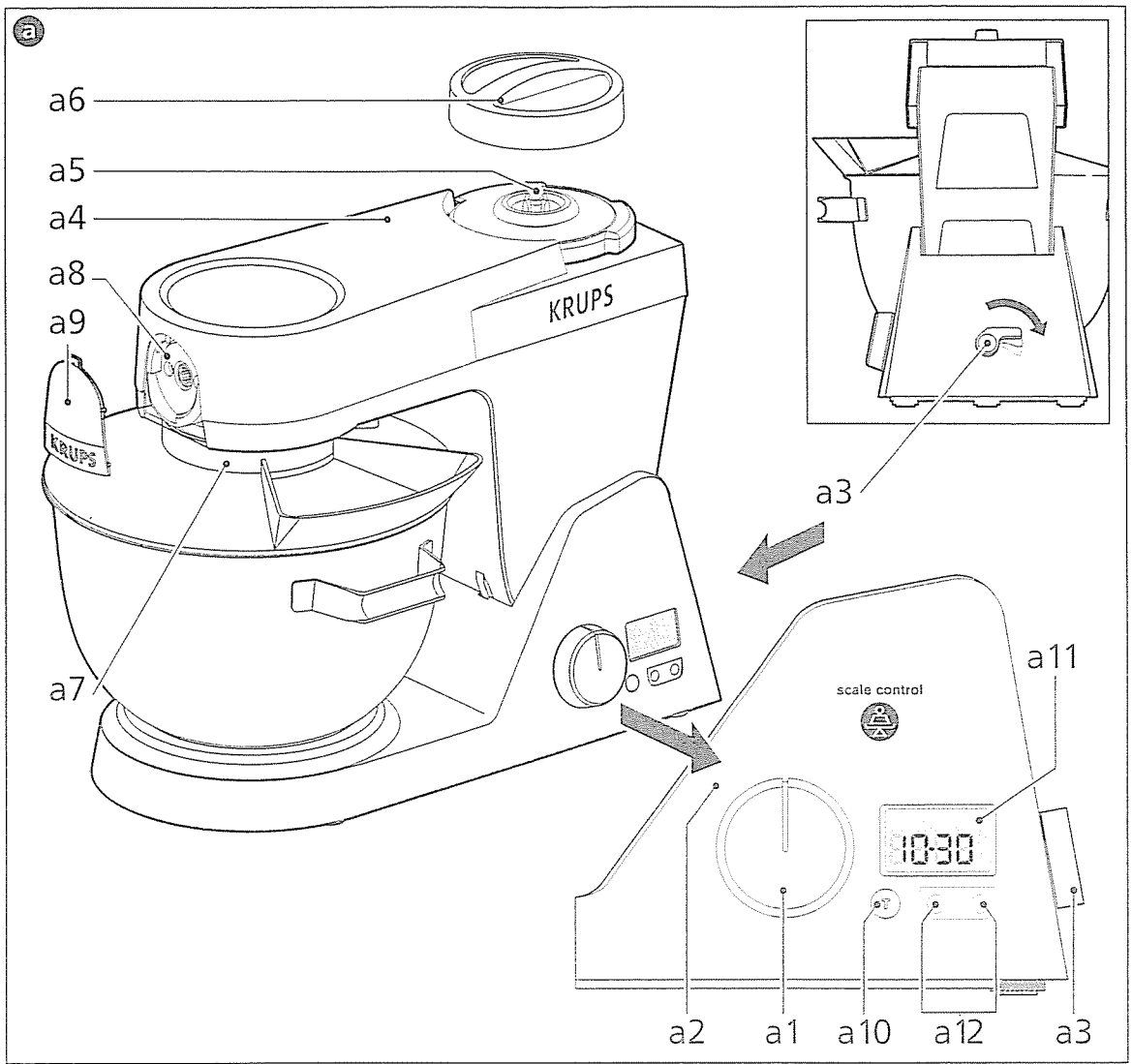


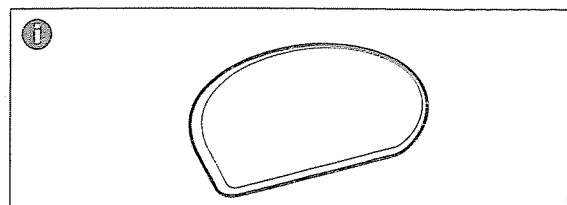
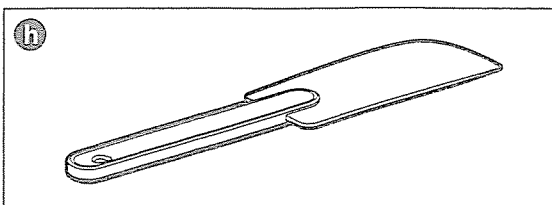
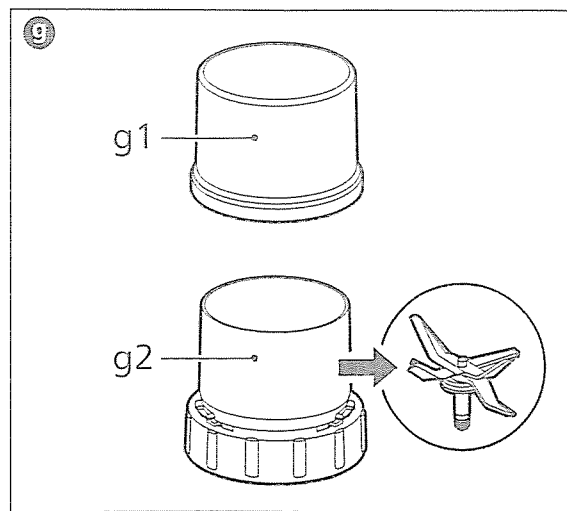
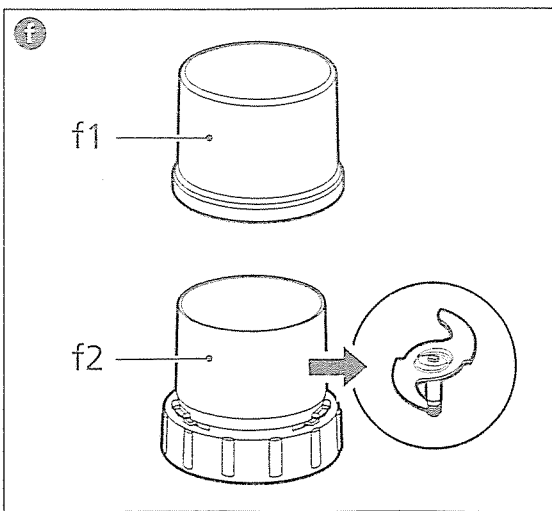
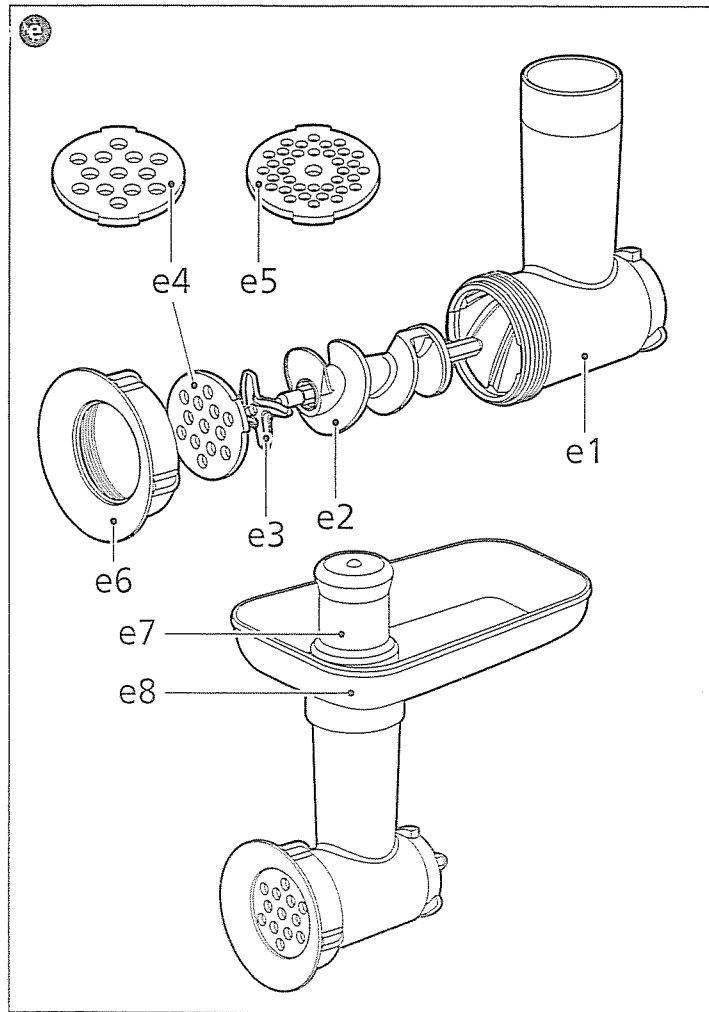
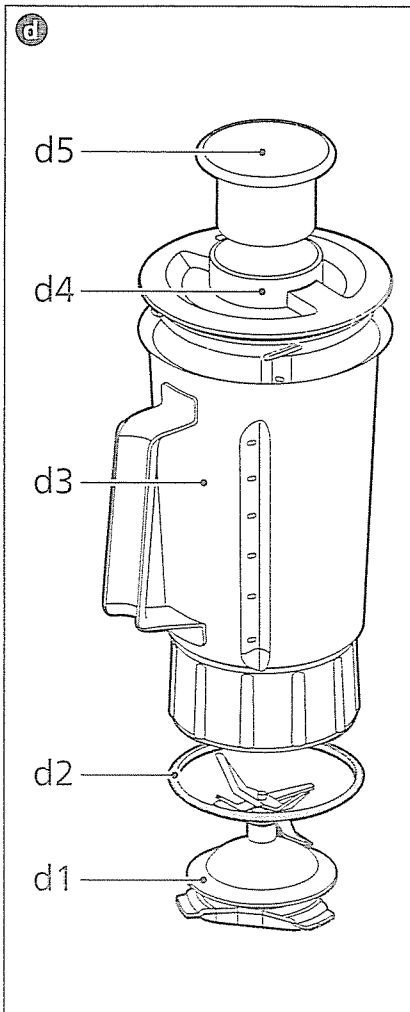
KRUPS











Благодарим вас за то, что вы предпочли изделие марки «Крупс» и напоминаем, что ваш электроприбор предназначен исключительно для приготовления продуктов.

Описание

а Двигатель

- a1 Электронный вариатор скорости
- a2 Положение «Pulse» (импульсный режим)
- a3 Кнопка блокировки многофункциональной головки (a4)
- a4 Многофункциональная головка
- a5 Выход для чаши миксера/мини-мельницы
- a6 Задвижка выхода a5
- a7 Выход для насадок для смешивания (тестомешалка, венчик, многолопастной венчик, насадка для смешивания)
- a8 Выход для насадок головки мясорубки
- a9 Съёмная задвижка выхода для насадок головки мясорубки
- a10 Кнопка режима взвешивания
- a11 Экран для визуализации веса (в граммах) и времени (в секундах и минутах)
- a12 Кнопки ТАЙМЕРА для регулирования времени работы ▲ и ▼

б Чаша в сборе

- b1 Чаша из нержавеющей стали
- b2 Крышка

с Насадки для смешивания

- c1 Тестомешалка
- c2 Насадка для смешивания
- c3 Многолопастной венчик

д Чаша-миксер (в зависимости от модели)

- d1 Съёмный узел ножи/гайка
- d2 Двухсторонняя прокладка
- d3 Чаша из нержавеющей стали
- d4 Крышка
- d5 Пробка-дозатор

е Головка мясорубки (в зависимости от модели)

- e1 Металлический корпус
 - e2 Шнек
 - e3 Нож
 - e4 Решетка с крупными отверстиями
 - e5 Решетка с мелкими отверстиями
 - e6 Гайка
 - e7 Толкатель
 - e8 Металлический поддон
- ### **f Мини-мельница (в зависимости от модели)**
- f1 Крышка
 - f2 Чаша
- ### **g Дробилка (в зависимости от модели)**
- g1 Крышка
 - g2 Чаша
- ### **h Лопатка**
- ### **i Нож для теста**

Принадлежности к модели, которую вы приобрели, указаны на этикетке на верхней стороне упаковки.

Меры безопасности

- Перед первым использованием прибора внимательно прочтите инструкцию: фирма «Крупс» не несет никакой ответственности за несоответствующее инструкции использование прибора.
- Не оставляйте работающий прибор без присмотра, особенно в местах, доступных для детей и инвалидов.
- Убедитесь, что рабочее напряжение прибора соответствует напряжению вашей электросети.

Любая ошибка при подключении прибора отменяет действие гарантии.

- Ваш прибор предназначен исключительно для бытового приготовления пищи в домашних условиях внутри помещения.
- По окончании использования и перед выполнением обязательно отключайте прибор от сети.
- Не пытайтесь включить прибор, если он плохо работает или поврежден. Обрати-

тесь в сервисный центр фирмы «Крупс» (см. перечень, приведенный в сервисной книжке изделия).

- Любые операции с прибором, за исключением чистки и текущего техобслуживания, выполняются в сервисном центре фирмы «Крупс».
- Не погружайте прибор, шнур питания или штепсель в воду или любую другую жидкость.
- Следите, чтобы шнур питания не свисал со стола в местах, доступных для детей, не находился вблизи или в контакте с нагревающимися частями прибора, источниками тепла или острыми углами.
- Если шнур питания или штепсель повреждены, не включайте прибор. По соображениям безопасности их замена выполняется только в сервисном центре фирмы «Крупс» (см. перечень, приведенный в сервисной книжке изделия).
- Не помещайте имеющие металлические части принадлежности к прибору в микроволновую печь.
- В целях вашей собственной безопасности используйте только принадлежности и запасные части марки «Крупс», предназначенные для вашего прибора.
- Перед тем, как нажать на кнопку разблокировки (a3) многофункциональной головки (a4), обязательно снимите чашу миксера (d).
- **При работе с головкой мясорубки (e) пользуйтесь толкателем (e7), чтобы направлять продукты в приемную трубку. Запрещается делать это пальцами, вилкой, ложкой, ножом или любыми другими предметами. Не дотрагивайтесь до вращающихся частей работающего прибора.**
- Обращайтесь с ножами различных приспособлений (d, e, f, g) с осторожностью: они очень острые.
- Не дотрагивайтесь до венчиков или тестомешалки, когда прибор работает.
- **Если прибор работает, не пользуйтесь лопаткой.**
- **Перед тем, как снимать насадки, дождитесь полной остановки прибора.**
- Следите, чтобы длинные волосы, шарфы, галстуки и т. п. не оказались над работающим прибором.
- **Никогда не вставляйте кухонные принадлежности (ложки, лопатку и т. п.) в приемное отверстие крышки (b2) или (d4).**
- Перед тем, как включать чашу-миксер, обязательно закройте ее крышкой.
- **Нельзя устанавливать несколько насадок одновременно.**
- Прибором нельзя пользоваться около микроволновой печи или мобильного телефона.

Подготовка к работе

1 - РЕГУЛИРОВКА ВЫСОТЫ УСТАНОВКИ НАСАДОК

Насадки к прибору снабжены системой регулировки высоты расположения насадки по отношению к дну чаши, что позволяет улучшить качество приготовления.

- Отключите прибор от сети.
- Нажмите на кнопку блокировки (a3), чтобы снять головку, и вставьте венчик, насадку для смешивания или тестомешалку в многофункциональную головку (a4).
- Придерживая насадку, завинтите гайку (с помощью плоского ключа 14).
- Опустите головку прибора (a4), нажимая на кнопку (a3) (вы услышите щелчок).
- Отрегулируйте высоту, поворачивая ось. Найдите идеальное положение: насадка должна находиться около стенок чаши, но не касаться их.
- Вновь поднимите головку прибора (a4) и завинтите гайку, придерживая венчик или мешалку.
- Перед первым использованием вымойте все принадлежности к прибору мыльной водой. Сполосните и тщательно вытрите их.
- Установите прибор на плоскую, чистую и сухую поверхность, а затем подключите его к сети.
- Вы можете включить прибор в работу в различных режимах:
 - **Импульсный режим (pulse):** Последовательно поворачивайте переключатель вариатора (a1) в положение «pulse» (a2): это поможет вам лучше следить за процессом приготовления.

- **Непрерывный режим:** Установите переключатель вариатора (a1) в нужное положение (от 1 до 12), в зависимости от вида приготовления.

Вы можете изменять скорость в ходе приготовления.

- **Стоп:** Переведите переключатель (a1) в положение 0.

Внимание! Если задвижка (a6) заблокирована, прибор не включается.

Порядок работы

. ВЗВЕШИВАНИЕ

Эта функция позволит вам обойтись без весов. С ее помощью вы можете взвешивать продукты, при условии, что их общий вес не превышает 4 кг.

- Установите прибор на чистую горизонтальную поверхность.
- Установите чашу из нержавеющей стали (b1), полностью собранную чашу-миксер (d), чашу мини-мельницы (f) или чашу дробилки (g).
- Нажмите на кнопку «Tare» («Тара») (a10), на экране (a11) появится цифра «0». Загрузите нужное количество продуктов.
- Взвешивая каждый ингредиент, нажмите на кнопку «Tare» (a10), чтобы сбросить предыдущие данные на ноль.

. ТАЙМЕР

С помощью таймеры вы можете:

- 1- Указать время работы прибора: после того, как все ингредиенты взвешены, а крышки установлены на место, вам достаточно повернуть вариатор (a1), и время в секундах начинает отсчитываться. Вы можете также узнать, сколько времени нужно потратить, чтобы получить желаемый результат.
- 2 - Программирование времени работы (не более 16 минут). Для этого:

После того, как все ингредиенты взвешены, а крышки установлены на место, нажмите на кнопку таймера ▲ или ▼ (a12). На экране (a11) появится цифра 0.

Время можно запрограммировать, нажимая на кнопку ▲ (увеличение) или ▼ (уменьшение) (a12).

- Длительный промежуток времени: держите палец на кнопке, чтобы значения прокручивались быстро.
- Короткий промежуток времени или регулировка: быстро нажимайте на кнопку ▲ или ▼.
- Для быстрой корректировки: держите кнопку ▲ или ▼ нажатой, пока не появится нужное значение.
- Чтобы сразу перейти от максимального времени 16 мин к нулю: нажимайте пальцем кнопку ▲ в течение 2 секунд.
- Чтобы сразу перейти от нуля к 16 минутам: нажимайте пальцем кнопку ▼ в течение 2 секунд.
- Чтобы отменить запрограммированное время: нажимайте в течение 1 секунды попеременно на кнопки ▲ и ▼.

Как только вы повернете переключатель вариатора (a1), на экране прибора начнется отсчет времени. Как только заданное время истечет, прибор остановится.

Вы можете в любой момент остановить прибор, переведя переключатель (a1) в положение 0.

2 - СМЕШИВАНИЕ/ЗАМЕШИВАНИЕ ТЕСТА/ ВЗБАЛТЫВАНИЕ/ПРИГОТОВЛЕНИЕ ЭМУЛЬСИЙ/ВЗБИВАНИЕ (c)

В зависимости от вида продуктов, а также используемой чаши (b) и крышки вы можете замесить до 2 кг теста.

Необходимые принадлежности

- Чаша (b1),
- Крышка (b2),
- Тестомешалка (c1), насадка для смешивания (c2) или венчики (c3).

Монтаж принадлежностей

- Нажмите на кнопку (a3), чтобы разблокировать многофункциональную головку (a4) и перевести ее в вертикальное положение.
- Заблокируйте чашу (b1) на приборе и поместите в нее ингредиенты. Процедура взвешивания описана в разделе ВЗВЕШИВАНИЕ.
- Установите крышку (b2) на головку (a4) так, чтобы отверстие для заполнения было расположено впереди.

- Вставьте нужную насадку (с1, с2 или с3) в выход (а7): подтолкните стержень насадки и поверните ее на четверть оборота, чтобы заблокировать в предназначенном для нее пазу (см. рисунок 2.2)
- Опустите многофункциональную головку (а4) в горизонтальное положение, еще раз нажав на кнопку (а3) (вы услышите щелчок).
- Убедитесь, что задвижка (а6) заблокирована на выходе (а5). Чтобы заблокировать задвижку, поверните ее по часовой стрелке (см. рисунок 2.3)

Порядок работы

Запрограммируйте время работы прибора, как указано в разделе ТАЙМЕР, или просто включите прибор, повернув переключатель вариатора скорости (а1) в положение, соответствующее вашему рецепту.

- Прибор сразу же начинает работать.

Через отверстие в крышке (b2) продукты можно добавлять в ходе приготовления.

- Чтобы выключить прибор, установите переключатель (а1). Если вы используете ТАЙМЕР, просто дождитесь автоматического отключения прибора.

- Практические советы:

. Замешивание теста

- Установите тестомешалку (с1) и выберите **скорость от 1 до 4**.

Вы можете замесить:

- до 2 кг густого теста (теста для белого хлеба, пресного, песочного и т. п.)
- до 1,3 кг теста для черного, зернового, серого или ржаного хлеба или хлеба с отрубями (не более 750 г муки на одну порцию).

. Смешивание

- Установите насадку для смешивания (с2) и выберите **скорость от 1 до 12**.

Вы можете смешать ингредиенты для получения до 2 кг жидкого теста (для кекса, пирога, бисквита и т. п.).

- **Насадка для смешивания (с2) не предназначена для замешивания густого теста.**

. Взбалтывание/приготовление эмульсий/взбивание

- Установите многолопастной венчик (с3) и выберите **скорость от 1 до 12**.
- Вы можете приготовить майонез, айоли, соусы, взбить яичные белки (до 10 белков) или сливки (до 500 мл).
- **Многолопастной венчик (с3) не предназначен для замешивания теста любого вида.**

Разборка насадки

- **Дождитесь полной остановки прибора.**
- С помощью кнопки (а3) разблокируйте многофункциональную головку (а4) и установите ее в вертикальное положение.
- Разблокируйте насадку (с1), (с2) или (с3), закрепленную на многофункциональной головке, повернув ее на четверть оборота назад.
- Снимите крышку (b2).

3 - ПРИГОТОВЛЕНИЕ ОДНОРОДНЫХ СМЕСЕЙ/СМЕШИВАНИЕ/РАСТИРАНИЕ (В ЗАВИСИМОСТИ ОТ МОДЕЛИ) (d)

В зависимости от вида продуктов в чаше миксера вы можете приготовить до 1,5 л смеси.

Необходимые принадлежности

- Чаша-миксер в сборе (d).

Монтаж принадлежностей

Соедините ножи (d1) с прокладкой (d2) и скрепите их, повернув на четверть оборота по часовой стрелке при установке в чашу (d3) (чаша должна стоять вертикально).

- Переведите многофункциональную головку (а4) в горизонтальное положение, повернув кнопку (а3) (вы услышите щелчок).
- Разблокируйте и снимите задвижку (а6) с выхода (а5), повернув ее против часовой стрелки.
- Перед тем, как заблокировать полностью собранную чашу-миксер (d), убедитесь, что прибор полностью остановился.
- Заблокируйте чашу-миксер (d), повернув ее по часовой стрелке.

- Поместите ингредиенты в чашу-миксер, взвешивая их, как указано в разделе ВЗВЕШИВАНИЕ, а затем установите крышку (d4), снабженную пробкой-дозатором (d5).

Порядок работы

- Запрограммируйте время работы прибора, как указано в разделе ТАЙМЕР, или просто включите прибор, повернув переключатель вариатора скорости (a1) в положение, соответствующее вашему рецепту.

Чтобы лучше контролировать процесс смешивания, включите импульсный режим (переключатель в положении «Pulse») (a2).

В ходе приготовления вы можете добавлять продукты через отверстие в пробке-дозаторе (d5).

- **Чаша-миксер может работать вхолостую не дольше 1 минуты.**

Практические советы

Вы можете приготовить:

- протертые супы, овощные или фруктовые пюре, молочные или другие коктейли.
- жидкое тесто (для блинов, пышек, пирогов и т. п.).
- **Запрещается заливать в чашу-миксер кипящую жидкость.**

Разборка насадки

- Дождитесь полной остановки прибора и снимите чашу-миксер, повернув ее против часовой стрелки, установите на место задвижку (a6) и заблокируйте ее на выходе (a5).

4 - ПОМОЛ (В ЗАВИСИМОСТИ ОТ МОДЕЛИ) (e)

Необходимые принадлежности

- Головка мясорубки в сборе (e).

Монтаж принадлежностей

- Возьмите корпус (e1) за приемную трубку так, чтобы более широкое отверстие было направлено вверх.
- Вставьте шнек (e2) (приводными выступами вперед) в корпус (e1) (см. рисунок 4.1).

- Наденьте нож (e3) на ось так, чтобы режущие кромки были направлены вверх.
- Установите нужную решетку (e4 или e5) на нож (e3) так, чтобы два выступа решетки вошли в два паза на корпусе (e1) (см. рисунок 4.2).
- Плотно завинтите гайку (e6) на корпусе (e1).
- Проверьте сборку. Ось не должна иметь зазора и не должна поворачиваться самостоятельно.
- Установите многофункциональную головку (a4) в горизонтальное положение (вы услышите щелчок).
- Снимите заглушку (a9) с выхода (a8) (см. рисунок 4.3)
- Возьмите собранную мясорубку (e), наклоните ее к себе и установите напротив выхода (a8). Вставьте мясорубку так, чтобы она вошла до конца. Поверните приемную трубку мясорубки в вертикальное положение, повернув ее назад до упора (см. рисунок 4.4)
- Установите съемный поддон (e8) на приемную трубку (см. рисунок 4.5)

Порядок работы и разборка

- Подставьте миску под мясорубку.
- Включите прибор, установив вариатор скорости в положение 12.
- Подавайте мясо в приемную трубку кусок за куском с помощью толкателя (e7). **Запрещается подталкивать продукты пальцами или кухонными принадлежностями.**
- Чтобы выключить прибор, поверните вариатор скорости в положение 0 и дождитесь полной остановки прибора.
- Разблокируйте головку мясорубки, повернув ее в сторону, противоположную монтажу.

Практические советы

- Полностью подготовьте продукты к помолу (удалите кости, пленки и сухожилия и нарежьте мясо на кусочки).
- Когда вы смелете мясо, пропустите через мясорубку несколько маленьких кусочков хлеба, чтобы весь фарш вышел.

5 – МЕЛКИЙ ПОМОЛ МАЛЕНЬКИХ ПОРЦИЙ (В ЗАВИСИМОСТИ ОТ МОДЕЛЕЙ) (f и g)

Необходимые принадлежности

- Мини-мельница в сборе (f) или дробилка в сборе (g).

Монтаж принадлежностей

- Переведите многофункциональную головку (a4) в горизонтальное положение, повернув кнопку (a3) (вы услышите щелчок).
- Разблокируйте и снимите задвижку (a6) с выхода (a5), повернув ее против часовой стрелки.
- Поместите продукты в чашу (f2) или (g2), заблокируйте крышку (f1) или (g1) на чаше, повернув ее по часовой стрелке.
- Перед тем, как устанавливать полностью собранную насадку (f) или (g) на выход (a5) убедитесь, что прибор полностью остановился. Чтобы заблокировать насадку, поверните ее по часовой стрелке.

Если крышка не установлена или не заблокирована на чаше, прибор не работает.

Порядок работы и разборка

- С помощью переключателя вариатора (a1) установите нужную скорость.
- Прибор сразу же начинает работать.
- Чтобы лучше контролировать процесс смешивания, включите импульсный режим (переключатель в положении «Pulse») (a2).

С помощью мини-мельницы (f) вы можете:

- За несколько секунд смолоть дольки чеснока, зелень, петрушку, сухофрукты, хлеб, сухари для панировки, ветчину и т. п.
- Приготовить пюре для детского питания,
- Максимальное количество сухофруктов, миндаля, орехов и т. п. – 100 г.

Мини-мельница не предназначена для измельчения твердых продуктов, таких, как кофе.

С помощью дробилки (g) вы можете:

- За несколько секунд смолоть кориандр, перец, инжир, курагу и т. п.

Например, вы можете измельчить 100 г кураги за 5 секунд.

Дробилка не предназначена для измельчения твердых продуктов, таких, как кофе.

- Чтобы выключить прибор, поверните переключатель вариатора (a1) в положение 0.
- Перед тем, как снимать мини-мельницу, дождитесь **полной остановки** прибора. Поверните мини-мельницу против часовой стрелки, установите на место задвижку (a6) и заблокируйте ее на выходе (a5).

Чистка

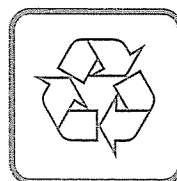
- Отключите прибор от сети.
- Не погружайте двигатель (a) в воду и не мойте его под краном. Его достаточно обтереть сухой или чуть влажной тряпкой.
- Для упрощения чистки рекомендуем вам споласкивать принадлежности сразу после употребления. Полностью разберите головку мясорубки. Обращайтесь с лезвиями с осторожностью, чтобы не порезаться.
- Вымойте, сполосните и вытрите принадлежности к прибору (их можно мыть в посудомоечной машине, за исключением металлических частей головки мясорубки: корпуса (e1), шнека (e2), ножа (e3), решеток (e4 и e5), гайки (e6).
- Решетки (e4) и (e5) и нож (e3) должны быть смазаны. Используйте для этого пищевое растительное масло.
- В случае появления на пластмассовых деталях цветных пятен от продуктов (например, от моркови или апельсина), перед обычной чисткой протрите их тряпкой, смоченной растительным маслом.
- Чтобы выполнить чистку чаши-миксера (d), налейте в нее горячую воду с несколькими каплями жидкого моющего средства. Закройте чашу крышкой. Установите чашу на место и включите с помощью нескольких нажатий в импульсном режиме. Снимите чашу, сполосните ее, переверните и дайте высохнуть. Чтобы облегчить чистку прибора после приготовления густых смесей, снимите узел ножи/гайка из чаши миксера. Для этого поставьте пустую чашу на ровную поверхность, переверните ее, поверните узел ножи/гайка на четверть оборота и осторожно снимите прокладку

Что делать, если прибор не работает?

НЕПОЛАДКИ	ПРИЧИНЫ	СПОСОБЫ УСТАНОВЛЕНИЯ
Прибор не работает.	Штепсель не включен в розетку.	Включите прибор в сетевую розетку с соответствующим напряжением.
	Задвижка (а6) или насадки плохо установлены на многофункциональной головке (а4).	Убедитесь, что задвижка (а6) и насадки правильно установлены или собраны.
Невозможно приготовить маленькие порции в режиме смешивания, замешивания теста, взбивания или приготовления эмульсий.	Насадки установлены слишком далеко от стенок или от дна чаши (b1).	Отрегулируйте высоту установки насадок. См. раздел «Подготовка к работе».
Необычный шум.	Задвижка (а6) или насадки плохо установлены.	Убедитесь, что задвижка (а6) и все принадлежности правильно установлены.
	Насадка касается дна чаши.	Отрегулируйте высоту установки насадок. См. раздел «Подготовка к работе».
Прибор отключается. Прибор оснащен устройством безопасности, которое отключает его, если нагрузка или время работы превышают допустимые значения.	Слишком большая порция.	Установите переключатель вариатора (а1) в положение 0. - Дайте прибору остыть в течение нескольких минут. - Удалите часть продуктов. Вновь включите прибор в работу.
	Ваш прибор работал слишком долго (дольше 16 минут).	Установите переключатель вариатора (а1) в положение 0, дайте прибору остыть в течение нескольких минут и вновь включите его в работу.

НЕПОЛАДКИ	ПРИЧИНЫ	СПОСОБЫ УСТАНОВЛЕНИЯ
Нож чаши-миксера плохо поворачивается.	Слишком большие или слишком твердые куски.	Уменьшите размер или количество продуктов. Добавьте жидкость.
Чаша-миксер подтекает.	Прокладка плохо установлена, узел ножи/гайка не заблокирован.	Правильно установите прокладку (d2) на узел нож/гайка (d1) и заблокируйте узел на чаше.
Режим ВЗВЕШИВАНИЕ не работает.	Прибор включен в работу.	Чтобы взвесить продукты, выключите прибор.
Режим программирования ТАЙМЕРА не работает	Прибор включен в работу.	Чтобы запрограммировать время работы, выключите прибор.

Удаление упаковки и отслужившего прибора



Упаковка состоит исключительно из материалов, не представляющих опасности для окружающей среды. Ее можно выбрасывать непосредственно в предназначенные для подлежащих повторной переработке материалов ящики.

Порядок удаления отработавшего прибора вы можете узнать, обратившись в местные административные службы.

Принадлежности

Вы можете расширить возможности вашего прибора, если приобретете у вашего поставщика или в сервисном центре КРУПС следующие принадлежности:

- Металлическая чаша
- Крышка чаши
- Чаша-миксер