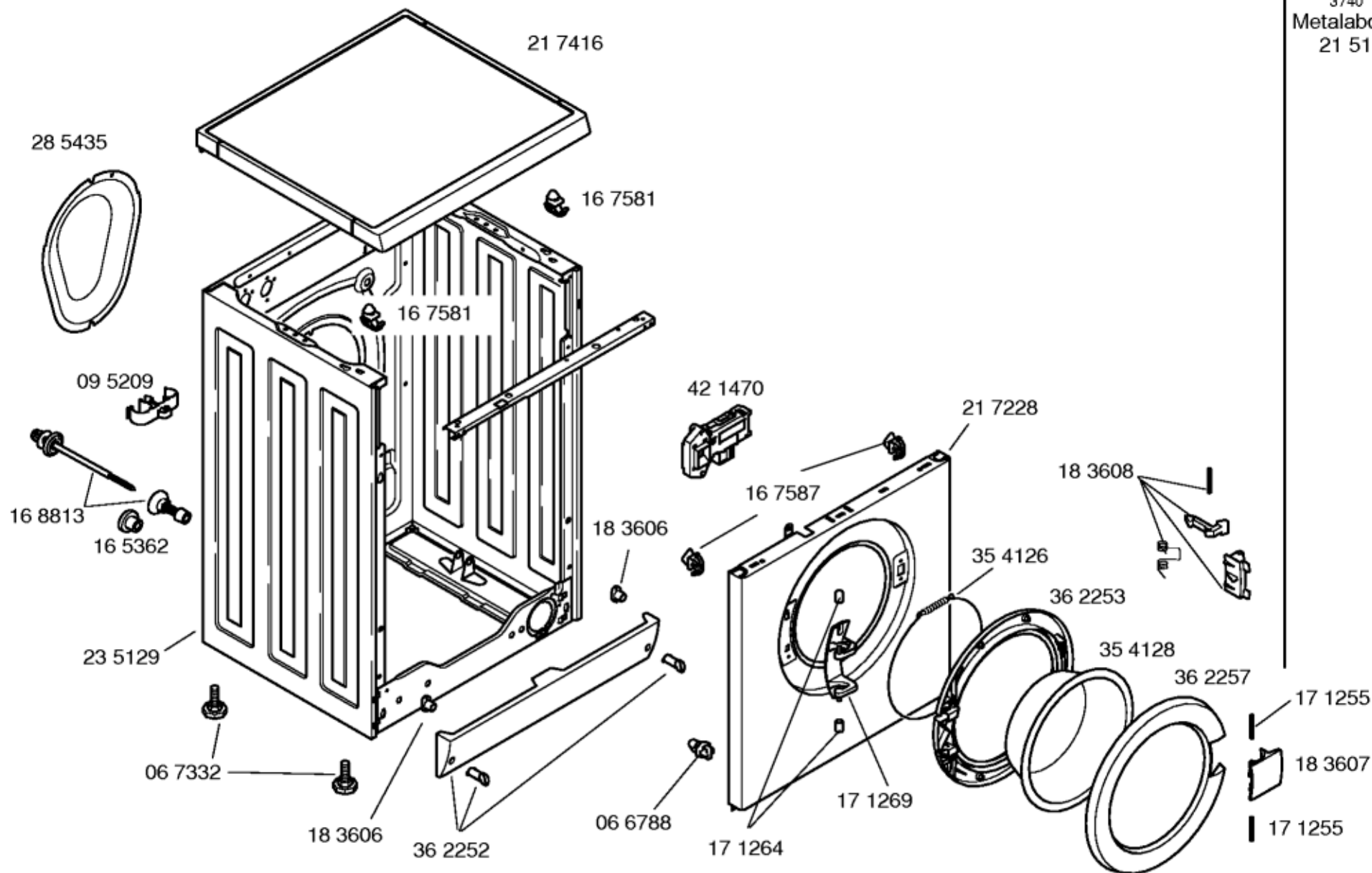
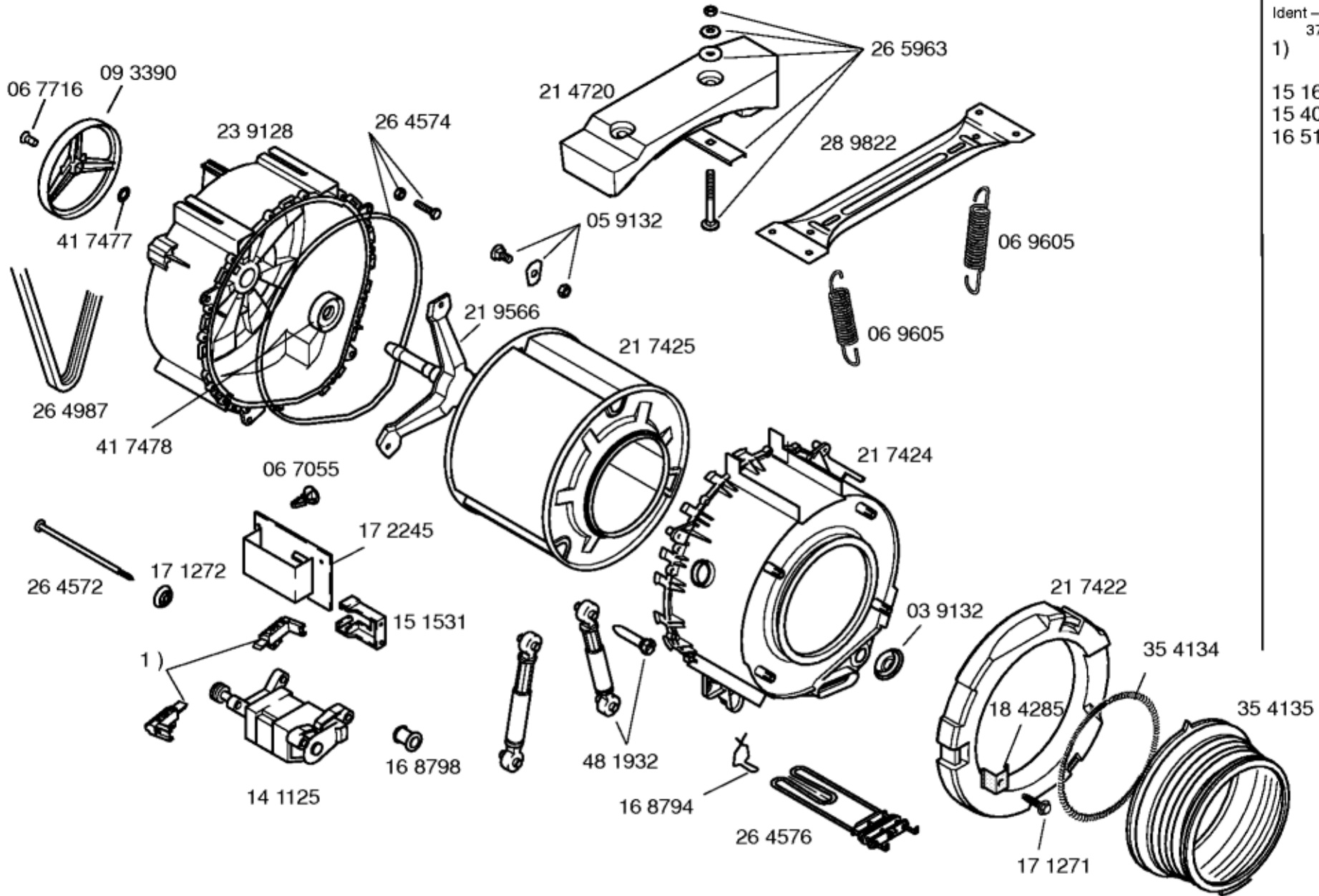


Ident – Nummern – Konstante  
3740 . . . . .  
Gebrauchsanweisung  
58 2642  
SV

1) 36 9634  
symbol

Ident – Nummern – Konstante  
3740 . . . . .  
Metalabdeckung-VDE  
21 5174

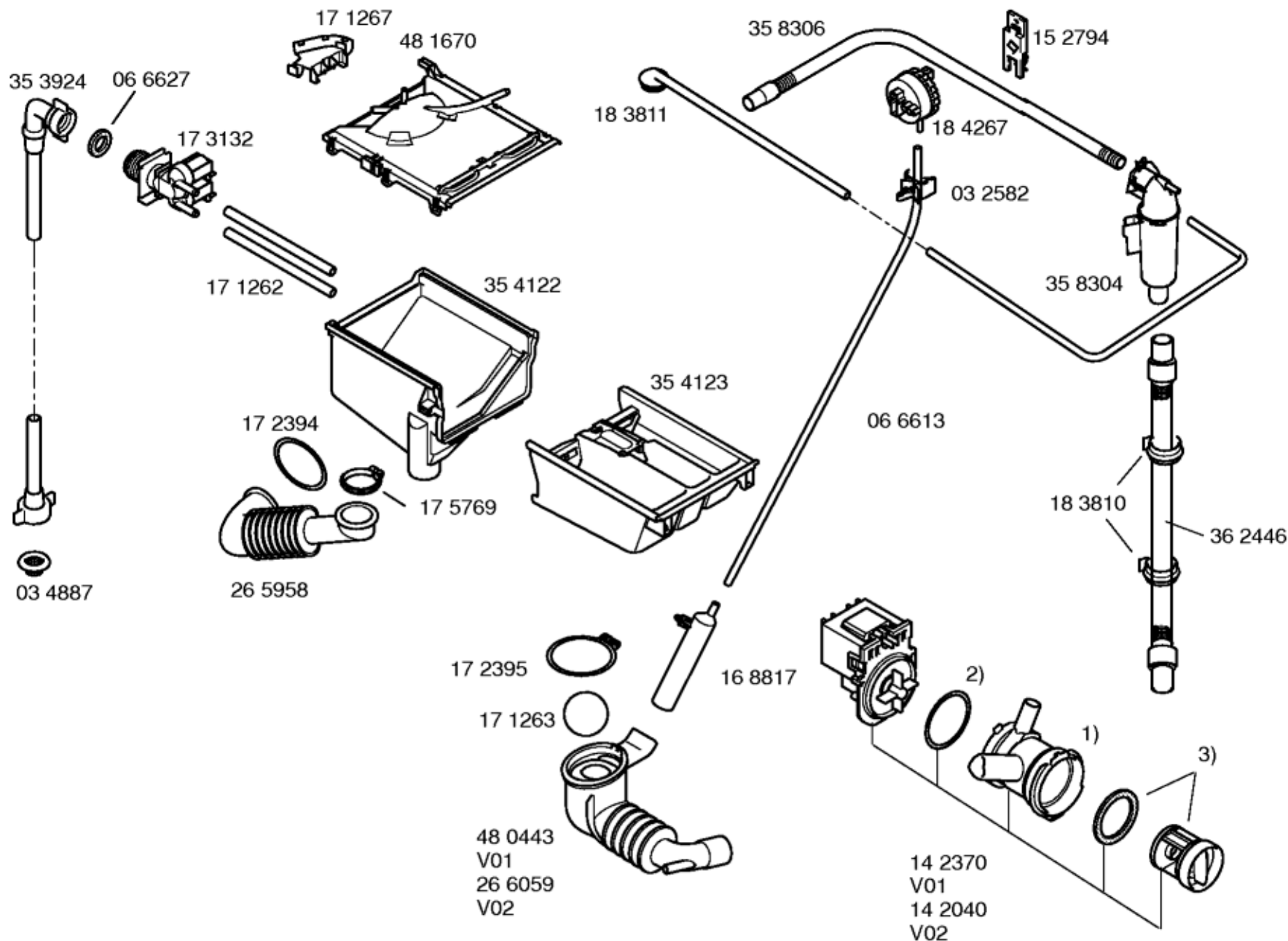


Ident - Nummern - Konstante  
3740 . . . . .

1)

15 1613 - CESET  
15 4071 - SOLE  
16 5171 - SIEMENS

Ident - Nummern - Konstante  
3740 . . . . .



	ASKOLL	COPRECI
1	17 2340	17 2337
2	15 1408	15 4358
3	15 1409	172339
4	_____	_____
5	_____	_____

<b>Position ID</b>	<b>Spare part no.</b>	<b>Replacement</b>	<b>Description</b>
0102	00266722	00481580	Power cord
0104	00173833		Capacitor-interference
0106	00188909		Cable harness
0108	00067364		Switch
0109	00067362		Switch
0110	00152160		Switch
0111	00067362		Switch
0112	00067032		Regulator-temperature
0114	00173487		Control unit
0116	00173541	00188590	Sealing
0118	00180703		Lamp-control
0120	00181431		Knob-temperature
0124	00184265		Knob-programme
0128	00181432		Push button set
0200	00168813		Transit bolt
0204	00165362		Cover
0206	00095209		Holder
0208	00285435		Case-rear part
0210	00235129		Housing
0212	00067332	00621463	Foot
0216	00167581		Holder
0220	00362252		Panel-base
0224	00421470		Electric lock
0226	00183606	00606923	Holder
0227	00167587	00067083	Holder
0228	00066788		Holder
0230	00217228		Front panel

0232	00171264		Bushing
0234	00171269		Hinge-window
0236	00354126	00439671	fastening ring
0238	00362253		Frame-window
0240	00354128	11020392	Window
0242	00362257	00665992	Frame-decor
0244	00183607		Handle
0246	00171255		Axis
0250	00183608		Latch
0300	00067716		Screw
0302	00093390		Pulley
0304	00417477		Washer
0306	00239128	00475046	Tub
0307	00417478		Shaft seal
0308	00264574		Repair-set
0310	00059132		Screw-set
0312	00219566		Drum cross
0314	00217425		Drum
0316	00217424		Tub
0318	00039132		Sealing
0322	00168794		Fixture
0324	00264576		Heating element
0326	00184285		Holder
0328	00171271		Screw
0330	00217422		Weight
0332	00354134		fastening ring
0334	00354135		Boot gasket
0338	00265963		Fixing kit
0340	00214720		Weight

0342	00289822		Support
0344	00069605		Spring
0348	00481932	00448032	Shock absorber
0350	00141125	00144328	Motor
0351	00151613		Carbon-brush
0351	00154071		Carbon-brush
0351	00165171		Carbon-brush
0353	00151531		Holder
0354	00168798		Holder
0355	00067055		Holder
0356	00171272		Fixture
0358	00264572		Screw
0360	00264987		Belt-drive
0400	00353924	00700836	Hose-inlet
0402	00034887	00027780	Filter-water inlet
0404	00066627		Sealing
0408	00171262		Hose-valve/soap box
0410	00481670		Dispenser tray-upper part
0412	00354122		Dispenser tray-lower part
0414	00354123		Dispenser tray
0417	00172394	00421488	fastening ring
0418	00265958		Hose-fill
0420	00266059		Eco-hose-sump
0421	00171263		Ball-sump
0422	00172395	00603523	fastening ring
0424	00168817	00424981	Pressure chamber
0426	00032582		Holder
0428	00066613		Hose-pressure chamber
0432	00152794		Holder

0433	00362446		Outlet hose
0434	00183810		Holder
0435	00183811		Tube
0436	00358304		Container return
0438	00358306		Outlet hose
0440	00142040		Pump-drain
0442	00151408		Sealing
0442	00154358		Sealing
0444	00172340	00145787	Pump-drain
0444	00172337		Pump-housing
0446	00151409		Filter-fluff
0446	00172339		Filter-fluff